

# Lesná biomasa – perspektívny zdroj energie



ses' tmače

## Využitie biomasy pre výrobu tepla a elektriny

*„Energie pre región“*

*Autor : Ing. Július Jankovský, generálny riaditeľ - Zvolenská teplárenská, a.s. jankovsky@zvtp.sk*

# Zvolenská teplárenská a.s.



Lesná biomasa-perspektívny zdroj  
energie - Levice, Tlmače 16.3.2009

# Parametre zdroja po ekologizácii

## Garantované parametre zdroja sú viazané na palivo

- **nízkosírne hnedé uhlie** 14,0 GJ/t obsah síry do 0,4%
- **drevná štiepka** 8,5 GJ/t, vlhkosť 45,0%
- **zemný plyn** ako stabilizačné palivo

## Výkony a účinnosť zariadenia

- **Tepelný výkon kotlov**

kotel K-01 výkon 108 MW<sub>t</sub> / 160 t/h

kotel K-02 výkon 65 MW<sub>t</sub> / 90 t/h

- **Účinnosť kotlov**

kotel K-01 výkon 86,0 %

kotel K-02 výkon 88,0 %

# Emisie po ekologizácii

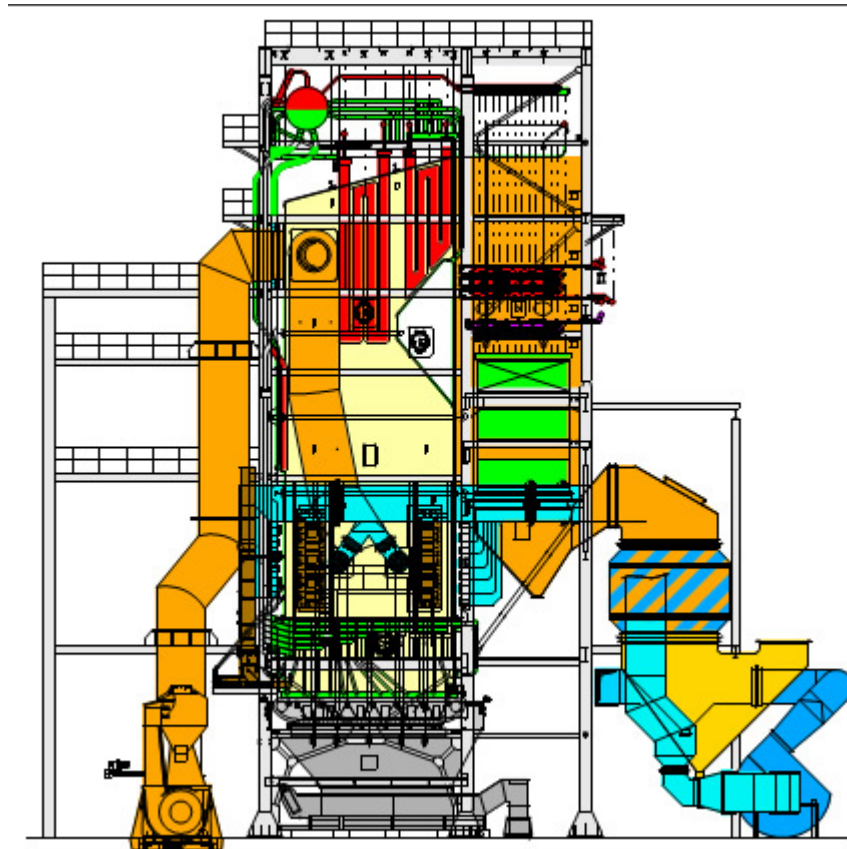
## Emisné limity po rekonštrukcii v mg.m<sup>-3</sup> :

Znečisťujúca látka	Limit
SO <sub>2</sub>	1 604
NO <sub>x</sub>	600
CO	250
TZL	100

## Emisie znečisťujúcich látok v t/rok

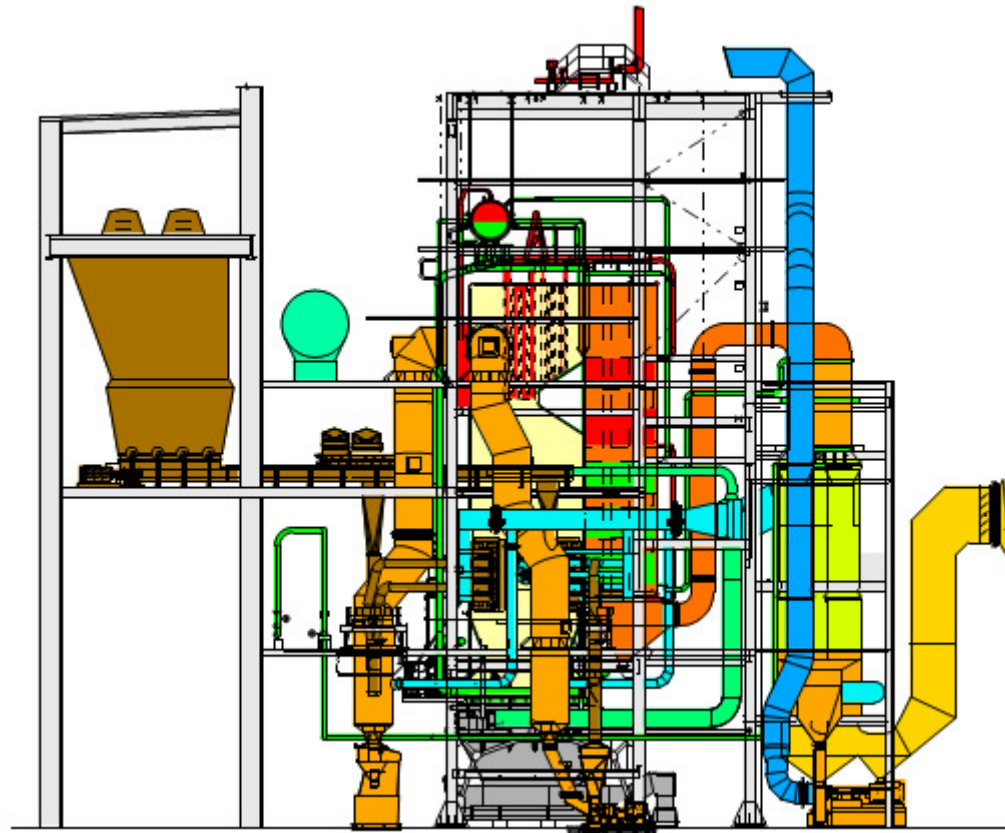
Obdobie	TZL	SO <sub>2</sub>	NO <sub>x</sub>	CO
2003	50,0	3 500,0	430,0	50,0
2004	28,7	2 118,6	508,6	36,6
2005	32,9	2 067,6	538,9	38,1
2006	38,0	2 389,0	516,0	35,0
2008	30,0	976,0	415,0	30,0

# Schéma kotla K-01 po rekonštrukcii



Lesná biomasa-perspektívny zdroj  
energie - Levice, Tlmače 16.3.2009

# Schéma kotla K-02 po rekonštrukcii



Lesná biomasa-perspektívny zdroj  
energie - Levice, Tlmače 16.3.2009

# Mílniky projektu

<b>Zaradenie do indikatívneho zoznamu</b>	<b>01.04.2000</b>
<b>Predprojektová príprava - FS</b>	<b>01.03.2005</b>
<b>PD pre stavebné povolenie</b>	<b>15.05.2005</b>
<b>Podanie žiadosti na MŽP SR</b>	<b>23.05.2005</b>
<b>Vyhlásenie verejnej súťaže</b>	<b>01.12.2005</b>
<b>Výber zhotoviteľa</b>	<b>24.04.2006</b>
<b>Začiatok rekonštrukcie K-01</b>	<b>24.04.2006</b>
<b>Komplexné skúšky K-01a DŠ</b>	<b>11.03.2007</b>
<b>Skúšobná prevádzka K-01 od</b>	<b>12.03.2007</b>
<b>Začiatok rekonštrukcie K-02</b>	<b>01.04.2007</b>
<b>Začiatok skúšobnej prevádzky K-02</b>	<b>15.03.2008</b>
<b>Vydanie kolaudačného rozhodnutia</b>	<b>06.06.2008</b>

# Obnoviteľné zdroje energie

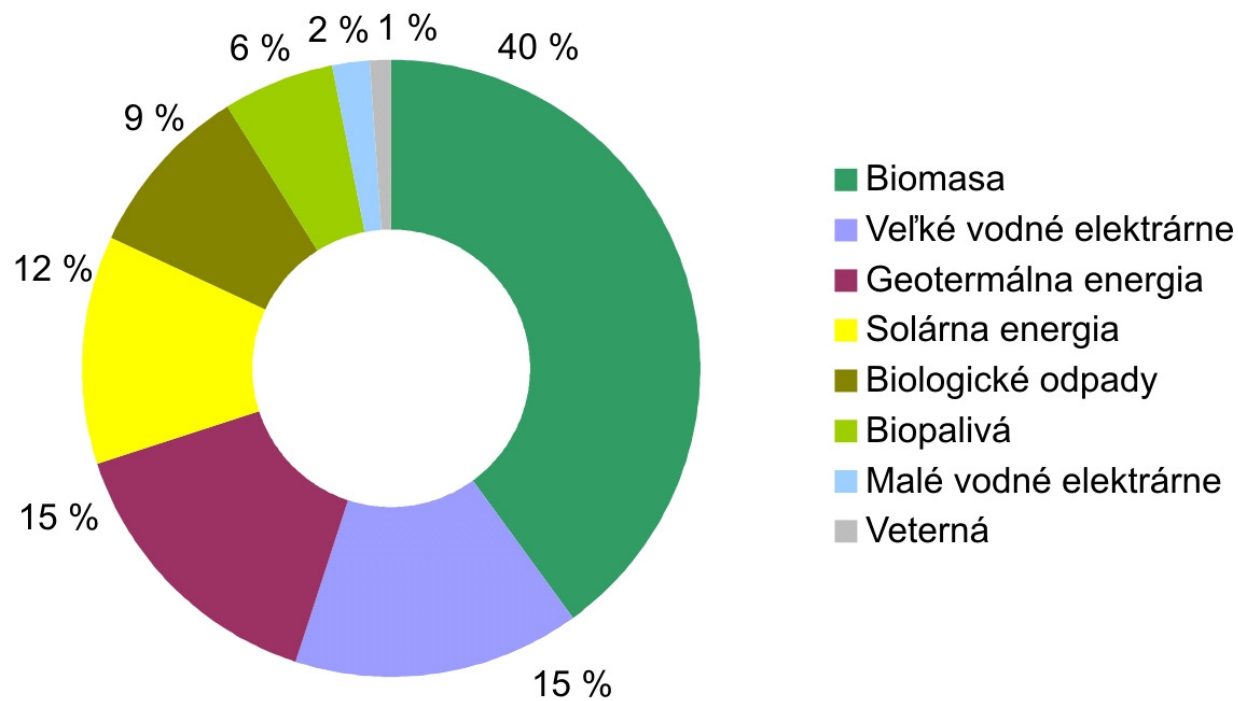
- **Najstarší a najdlhšie využívaný obnoviteľný zdroj energie**
- **Minimálne zaťaženie životného prostredia emisiami, z pohľadu dopadu na ŽP je nízkoemisným zdrojom energie, (SO<sub>x</sub>, NO<sub>x</sub>, TZL, CO<sub>2</sub> neutrálne), rovnocenné ušľachtilým palivám**
- **Využívanie biomasy má pozitívne environmentálne účinky a pôsobí na kultivovanie krajiny, znižuje dotácie do poľnohospodárskej výroby, má kladný vplyv na rozvoj vidieka**
- **Biomasa je domáci, regionálny zdroj energie s pomerne presnou predikciou ceny a kladným vplyvom na vytváranie nových pracovných príležitostí v regióne**
- **Náhrada drahých fosílnych palív biomasou vedie k zlepšeniu zahranično-obchodnej bilancie štátu, má kladný vplyv na oživenie finančnej bilancie regiónu**



# Prínosy spoluspaľovania biomasy

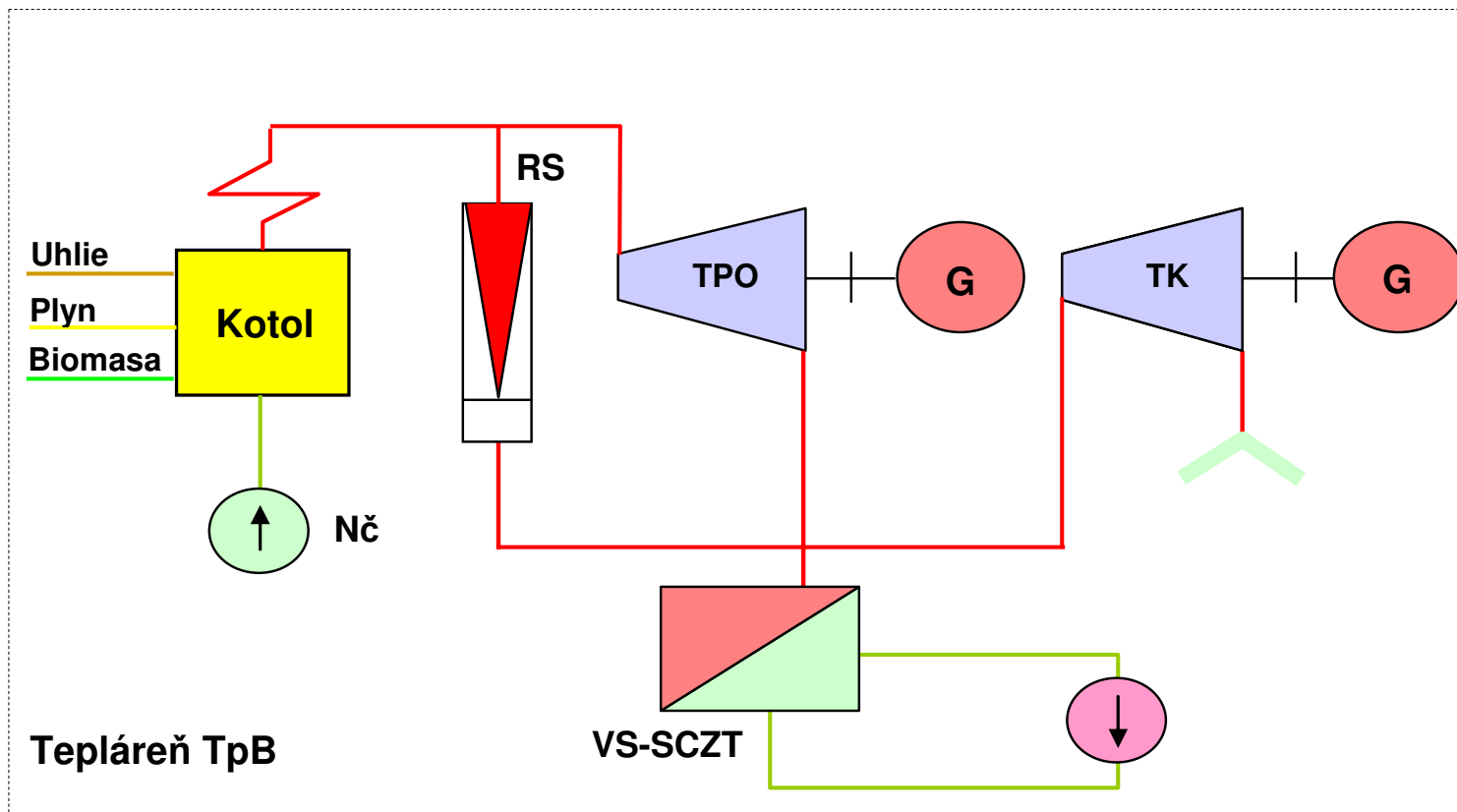
- **Vyššia energetická bezpečnosť prevádzky (viacpalivová základňa)**
- **Jednoduchšie a lacnejšie technické riešenie vhodné pre existujúce zariadenia - retrofity**
- **Väčšie výkony s možnosťou kogenerácie**
- **Vyššia variabilita parametrov používanej biomasy**
- **Vyššia účinnosť energetickej premeny**
- **Väčšia variabilita výkonov (vhodné pre teplárenské zariadenia)**

# Podiel biomasy na OZE v SR



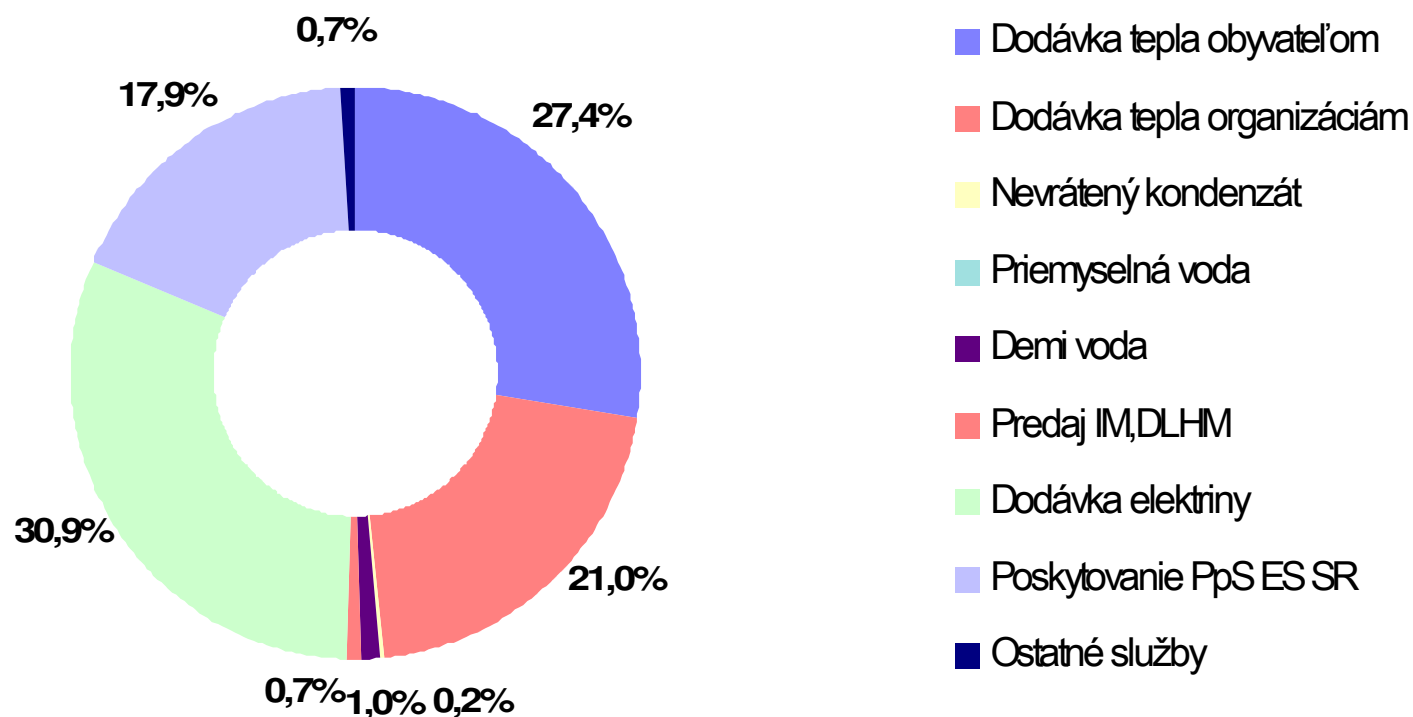
Lesná biomasa-perspektívny zdroj  
energie - Levice, Tlmače 16.3.2009

# Principiálna schéma teplárne



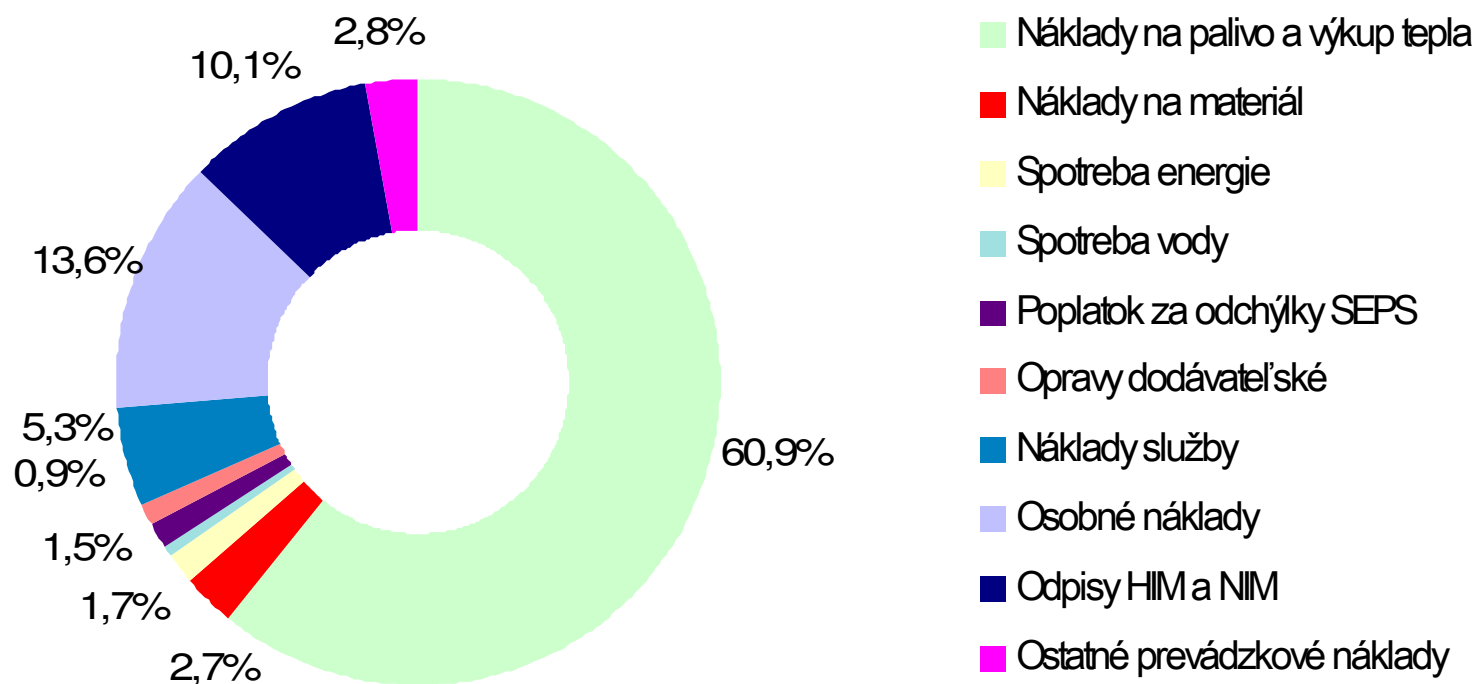
# Štruktúra výnosov spoločnosti

Podiely prevádzkových výnosov



# Štruktúra nákladov

Podiely prevádzkových nákladov



# Rentabilita nákladov na palivo

Kogeneračná elektrina	Rozmer	HU	ZPN	DŠ
Cena za M.j.	t, Nm <sup>3</sup>	1 850,0	13,5	1 480,0
Výhrevnosť	MWh/m.j.	3,9	0,0095	2,4
Cena za tepelný obsah	Sk/MWh	472,3	1 421,1	626,8
Výkup kogeneračnej elektriny	<b>Sk/MWh</b>	<b>2 100,0</b>	<b>2 100,0</b>	<b>2 650,0</b>
Cena variabilej zložky elektriny	Sk/MWh	628,2	1 890,0	833,7
Rentabilita z paliva	%	334,3	111,1	317,9

Kondenzačná elektrina	Rozmer	HU	ZPN	DŠ
Cena za M.j.	t, Nm <sup>3</sup>	1 850,0	13,5	1 480,0
Výhrevnosť	MWh/m.j.	3,9	0,0095	2,4
Cena za tepelný obsah	Sk/MWh	472,3	1 421,1	626,8
Výkup kogeneračnej elektriny	<b>Sk/MWh</b>	<b>1 950,0</b>	<b>1 950,0</b>	<b>2 650,0</b>
Cena variabilej zložky elektriny	Sk/MWh	1 889,4	5 684,2	2 507,3
Rentabilita z paliva	%	103,2	34,3	105,7

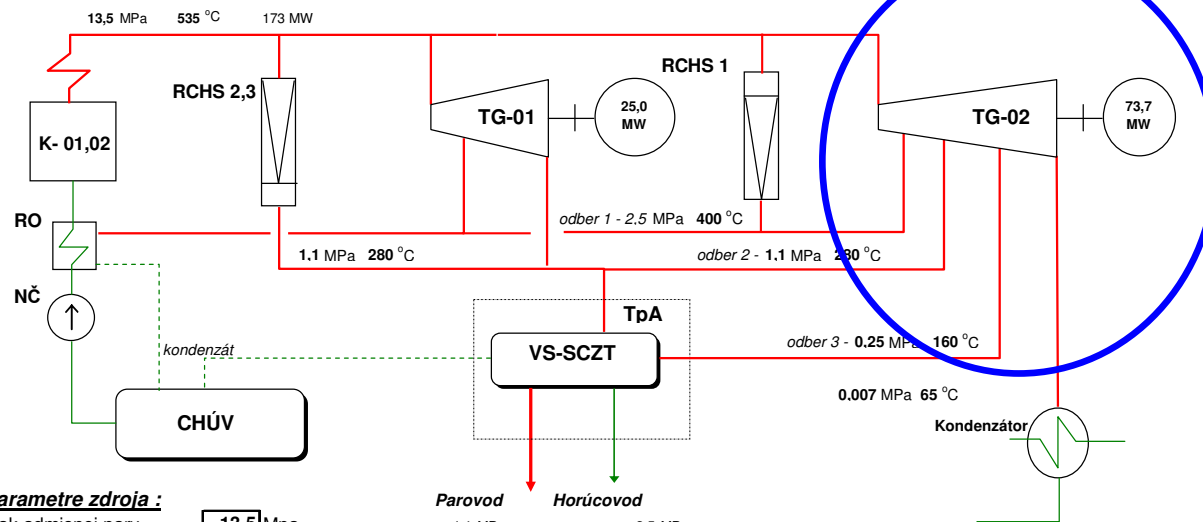
# Rentabilita nákladov na palivo

Zvolenská teplárenská, a.s. 2008	Rozmer	HU	ZPN	DŠ
Cena za M.j.	t, Nm3	1 850,0	13,5	1 480,0
Výhrevnosť	MWh/m.j.	3,9	0,0095	2,4
Cena za tepelný obsah	Sk/MWh	472,3	1 421,1	626,8
Výkup kogeneračnej elektriny	Sk/MWh	<b>2 050,0</b>	<b>2 050,0</b>	<b>2 650,0</b>
Cena variabilej zložky elektriny	Sk/MWh	1 686,9	5 075,2	2 238,7
Rentabilita z paliva	%	121,5	40,4	118,4

Zvolenská teplárenská, a.s. 2009	Rozmer	HU	ZPN	DŠ
Cena za M.j.	t, Nm3	1 850,0	13,5	1 480,0
Výhrevnosť	MWh/m.j.	3,9	0,0095	2,4
Cena za tepelný obsah	Sk/MWh	472,3	1 421,1	626,8
Výkup kogeneračnej elektriny	Sk/MWh	<b>2 700,0</b>	<b>2 700,0</b>	<b>3 500,0</b>
Cena variabilej zložky elektriny	Sk/MWh	1 686,9	5 075,2	2 238,7
Rentabilita z paliva	%	160,1	53,2	156,3

# Ako ďalej ? – intenzifikácia výroby elektriny

Schéma zapojenia technologických zariadení teplárne



**Parametre zdroja :**

Tlak admisnej pary	13,5 Mpa
Teplota admisnej pary	535 °C
Výroba pary	250 t/h
Tepelný výkon kotlov	173,0 MW <sub>th</sub>
Počet kotlov	2 ks
Elektrický výkon inšt.TG	98,7 MW <sub>e</sub>
Využ. elektrický výkon TG	73,7 MW <sub>e</sub>
Počet turbín	2 ks
Výstupný výkon SCZT	140,0 MW <sub>th</sub>

Parovod	Horúcovod
1,1 MPa	2,5 MPa
280 °C	150/70 °C
80 MW	60 MW

Palivo Hnedé uhlie 14,1 MJ/kg, ZPN 0,0342 GJ/Nm<sup>3</sup> drewná štiepka 8,5 GJ/t  
 Typ kotlov K- 01, 02 Bubnové strmorúrové, granulačné, s pásovým roštom  
 Typ turbogenerátorov TG01 - protitlaká s neregulovaným odberom, TG-02 - kondenzačná odberová



# Základné bilančné údaje

Bilančné hodnoty	M.j.	Rok 2006	Rok 2008	Rok 2011
Spotreba uhlia	t/rok	171 826	106 919	180 000
Spotreba drevnej štiepky	t/rok	0	51 092	104 143
Spotreba ZPN	tis.m <sup>3</sup> /rok	1 425	1 288	1 000
Produkcia popola	t/rok	34 365	16 038	27 000
Teplo v palive	GJ/rok	2 207 836	2 058 803	3 505 629
Výroba tepla	GJ/rok	1 749 850	1 741 469	2 997 312
Účinnosť kotolne	%	79,3	84,6	85,5
Výroba elektriny	MWh/rok	92 634	89 775	259 676
Výroba elektriny z OZE	MWh/rok	0	22 279	77 143
Podiel výroby z OZE	%	0,0	24,8	29,7

# Hodnoty emisií

Produkcia emisií	M.j.	Rok 2006	Rok 2008	Rok 2011
TZL	t/rok	38	30	51
SO <sub>2</sub>	t/rok	2 389	976	1 643
NO <sub>x</sub>	t/rok	516	415	714
CO	t/rok	35	30	52
CO <sub>2</sub>	t/rok	219 000	171 000	287 881

# Príspevok projektu k Energetickej bezpečnosti SR

V najbližších rokoch z hľadiska energetickej bezpečnosti sú potrebné nasledujúce investície:

Projekt	Technické parametre	Termín realizácie	Predpokladané náklady v mil. EUR
<b>Elektroenergetické zdroje</b>			
Zvýšenie výkonu JE *	164 MW	2007 – 2010	
JE 3,4 blok Mochovce *	880 MW	2007 - 2012	2 100
TE Nováky * (rekonštrukcia)	125 MW	do 2011	150
<b>Tepláreň Zvolen *</b>	<b>70 MW</b>	<b>do 2009</b>	<b>33</b>
TE Vojany ** (rekonštrukcia)	830 MW		

# Pohl'ad na zdroj pred rekonštrukciou



Lesná biomasa-perspektívny zdroj  
energie - Levice, Tlmače 16.3.2009

# Pohľad na zdroj po rekonštrukcii



Lesná biomasa-perspektívny zdroj  
energie - Levice, Tlmače 16.3.2009

# Pamätná tabuľa projektu



Zvolenská teplárenská, a.s.



Tento projekt : "Ekologizácia tepelného zdroja s využitím  
spoluspaľovania biomasy v spoločnosti  
Zvolenská teplárenská, a.s."  
bol spolufinancovaný Európskou Úniou  
v rokoch 2006 - 2008

# Kontakty

Ďakujem za pozornosť

© Ing. Július Jankovský

[jankovsky@zvtp.sk](mailto:jankovsky@zvtp.sk)

[www.zvtp.sk](http://www.zvtp.sk)

 +421452424201