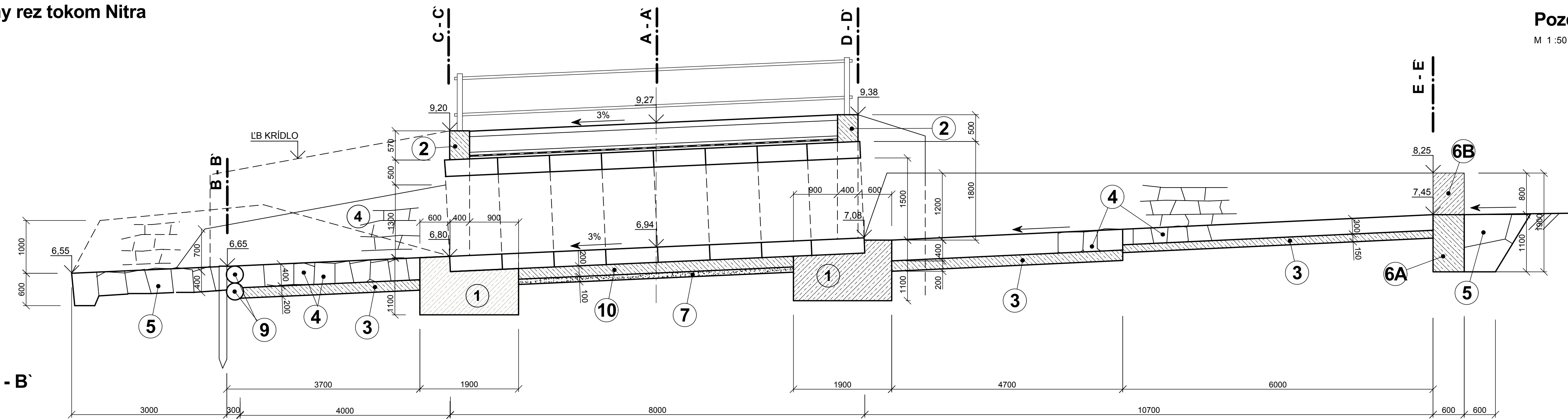
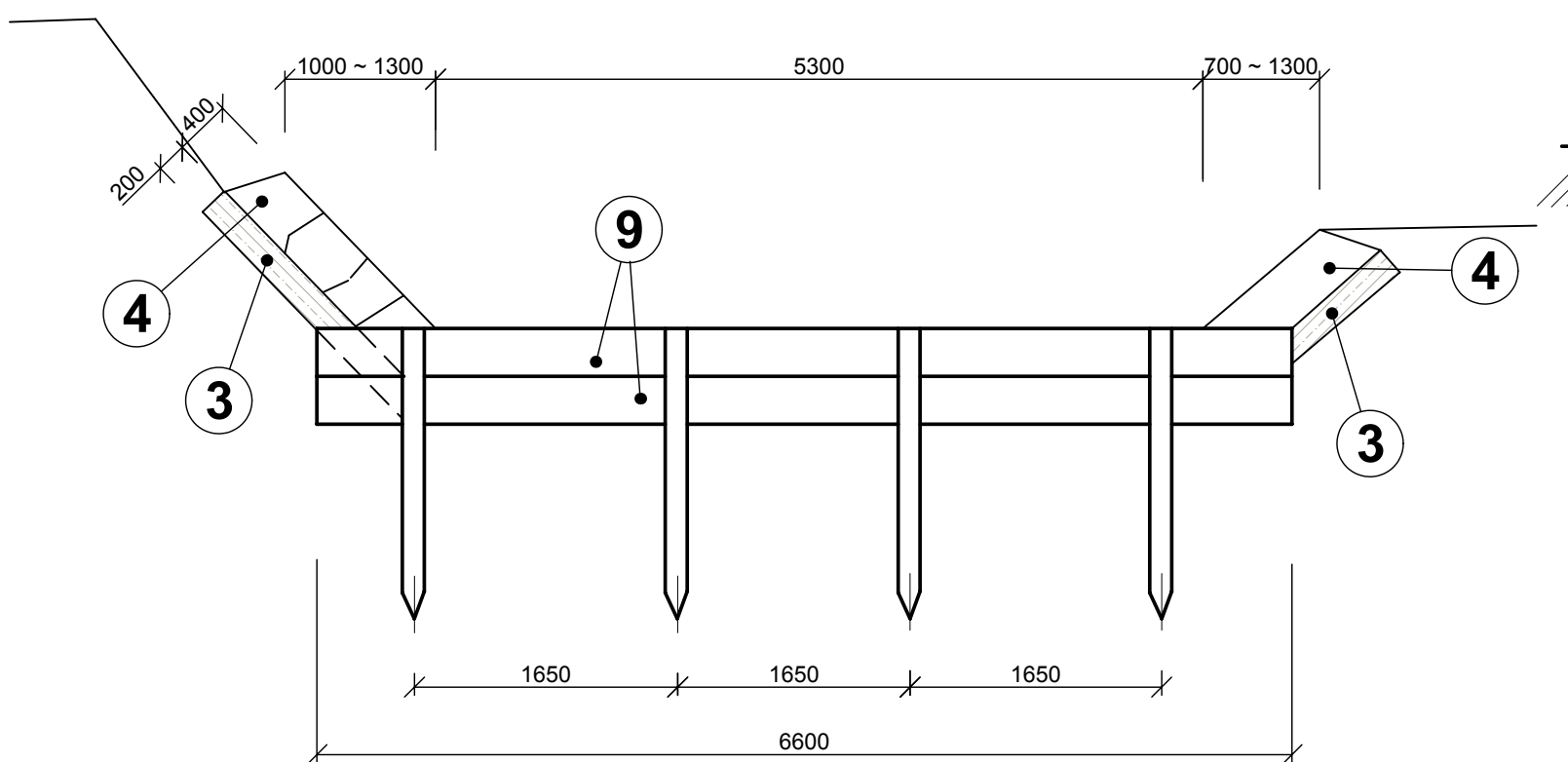


Pozdĺžny rez tokom Nitra

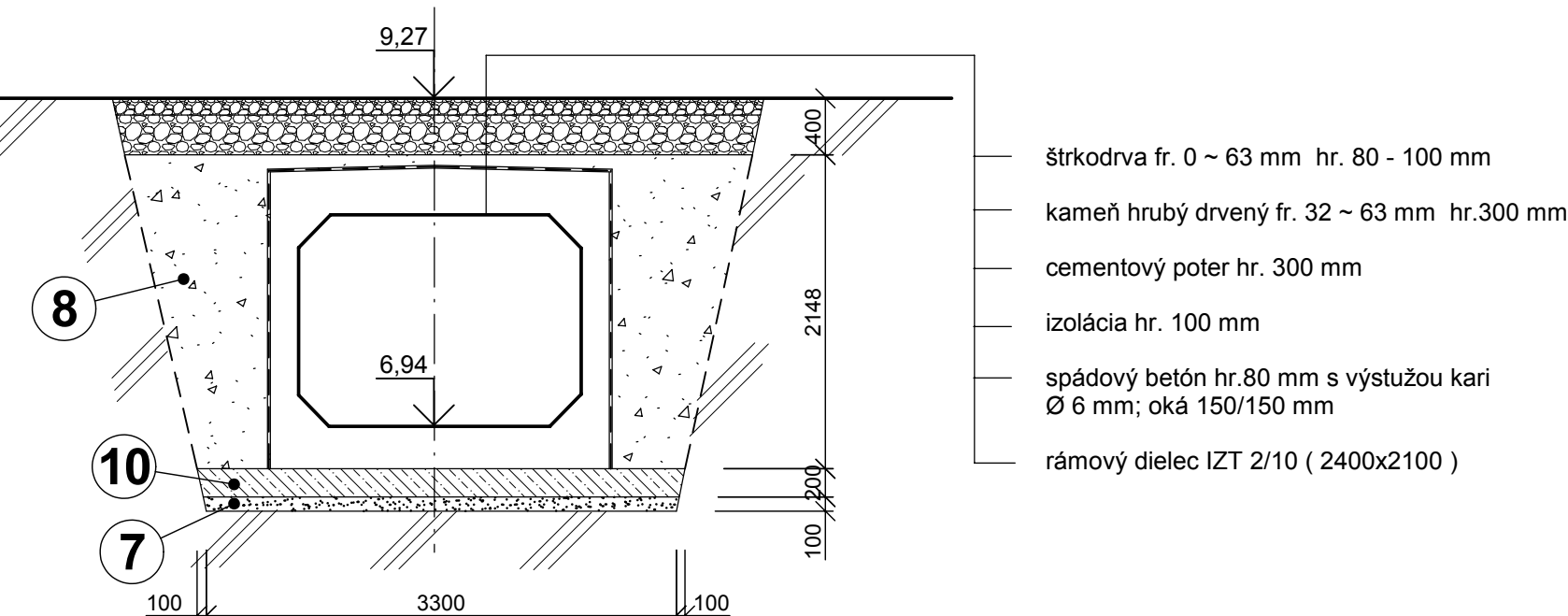
M 1:50



Rez : B - B'

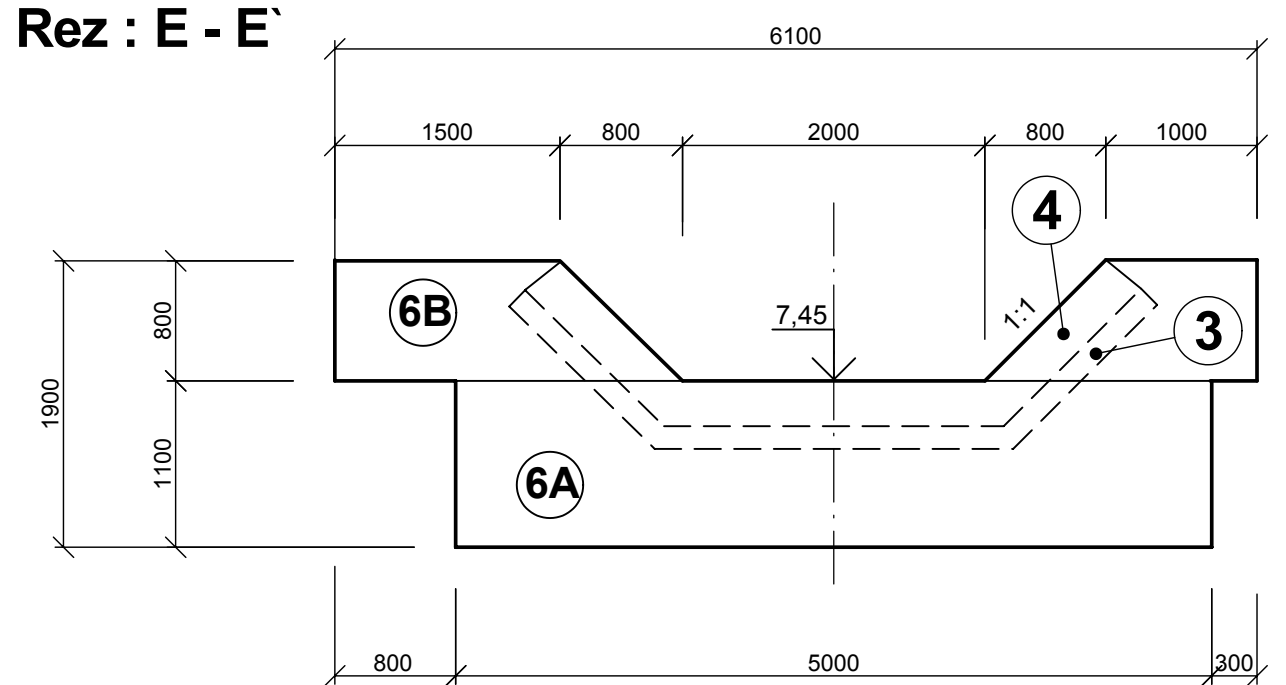


Rez : A - A'



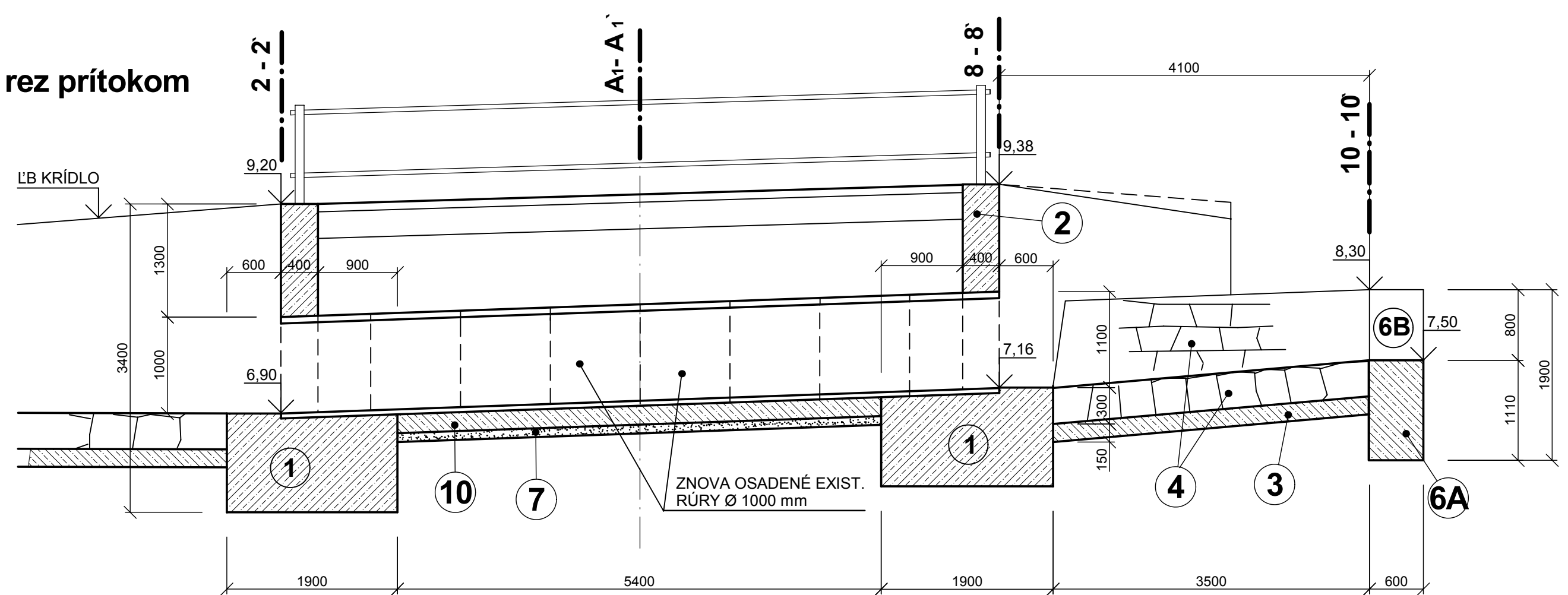
- štrkodra fr. 0 ~ 63 mm hr. 80 - 100 mm
- kameň hrubý drvený fr. 32 ~ 63 mm hr.300 mm
- cementový poter hr. 300 mm
- izolácia hr. 100 mm
- spádový betón hr.80 mm s výstužou kari Ø 6 mm; oká 150/150 mm
- rámový dielec IZT 2/10 (2400x2100)

Rez : E - E'

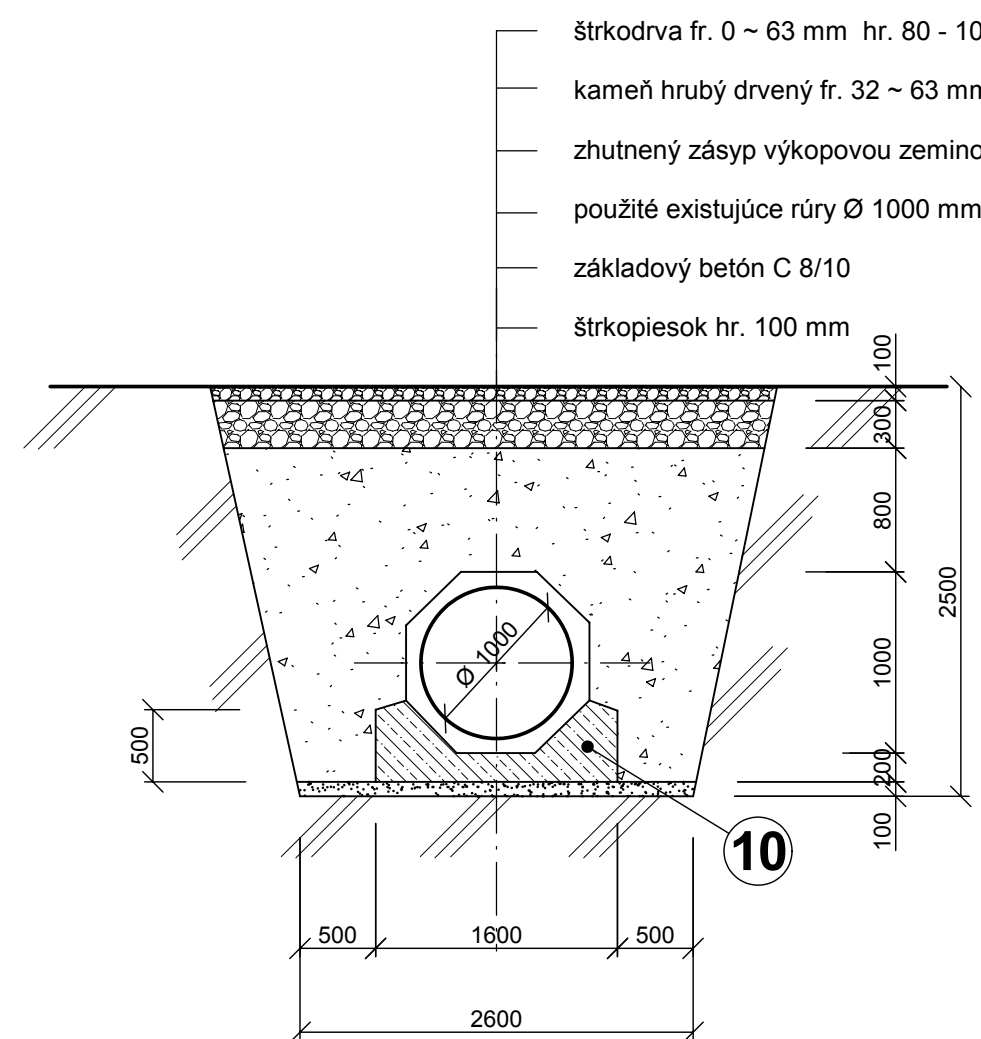


Pozdĺžny rez prítokom

M 1:50

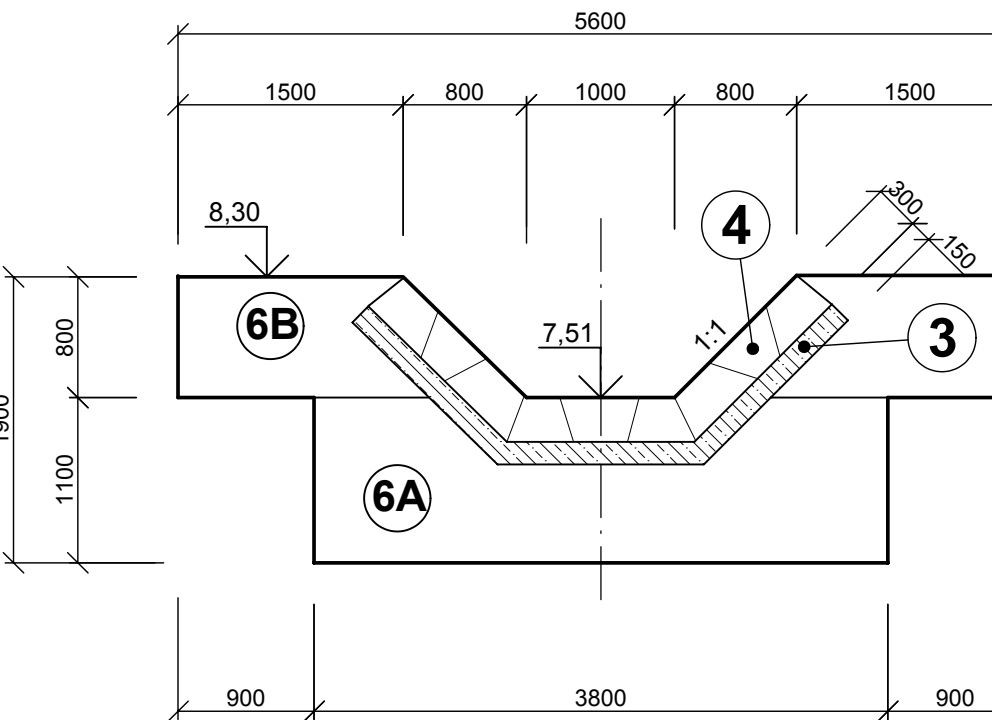


Rez : A1 - A1'



- štrkodra fr. 0 ~ 63 mm hr. 80 - 100 mm
- kameň hrubý drvený fr. 32 ~ 63 mm hr.300 mm
- zhtnený zásyp výkopovou zeminou
- použité existujúce rúry Ø 1000 mm
- základový betón C 8/10
- štrkopiesok hr. 100 mm

Rez : 10 - 10'



LEGENDA

- 1 - ŽELEZOBETÓN C 12/15
- 2 - ŽELEZOBETÓN C 16/20
- 3 - PODKLADNÝ BETÓN
- 4 - DLAŽBA Z LOMOVÉHO KAMEŇA UPRAVENÉHO KLADEŇÁ DO MALTY M.C., S VYPLNENÍM ŠKÁR MALTOU M.C.10 A S VYŠKÁROVANÍM MALTOU M.C., hr. 300 mm A 400 mm
- 5 - ROVNANINA Z LOMOVÉHO KAMEŇA TRIEDENÉHO S UROVNANÍM POVRCHU A VYKLINOVANÍM ŠKÁR ÚLOMKAMI KAMEŇA
- 6A - VODOSTAVEBNÝ BETÓN ZÁKLADOVÝ V4 C 12/15
- 6B - VODOSTAVEBNÝ BETÓN NADZÁKLADOVÝ V4 C 16/20
- 7 - ŠTRKOPIESOK
- 8 - ZHTNENÝ ZÁSYP VÝKOPOVÝM MATERIÁLOM
- 9 - GULATINA Z VÝREZOV PRE STAVEBNÉ ÚČELY ZAISTENÁ NA VZDUŠNEJ STRANE PILOTAMI Ø 150 - 190 mm ; dl. = 1,5 - 1,8 m ; DVOJITÝ Z GULATINY D 300 mm
- 10 - ZÁKLADOVÝ BETÓN C 8/10

Tento výkres je originál. Jeho kopírovanie bez súhlasu autorov je trestné podľa § 24 zákona č.618/2003 z.z.

Projekt stavby			ZVÁZOK Č.	
HLAVNÝ PROJEKTANT	ING. PÁV	VYPRACOVAL	GRÉKOVÁ	
ZODPOVEDNÝ PROJEKTANT	GRÉKOVÁ	KRESLIL	WEISSOVÁ	
INVESTOR	LESY SR š.p.G.R. BANSKÁ BYSTRICA, nám. SNP 8, PSČ 975 66			
MIESTO STAVBY	k.ú. KLAČNO, tok rieky Nitra	PARCEL. ČÍSLO		
OKRES	PRIEVIDZA	KRAJ	TREŇCIANSKÝ	
		KLASIFIKÁCIA STAVBY	2 1 4 1	
NÁZOV STAVBY	RÁMOVÝ PRIEPUST NA TOKU NITRA V k.ú. KLAČNO		DÁTUM	04/2010
			MIERKA	M 1: 50
			STUPEŇ	PSP; PRS
OBSAH VÝKRESU	Pozdĺžny rez priepustami		ČÍSLO VÝKRESU	8.