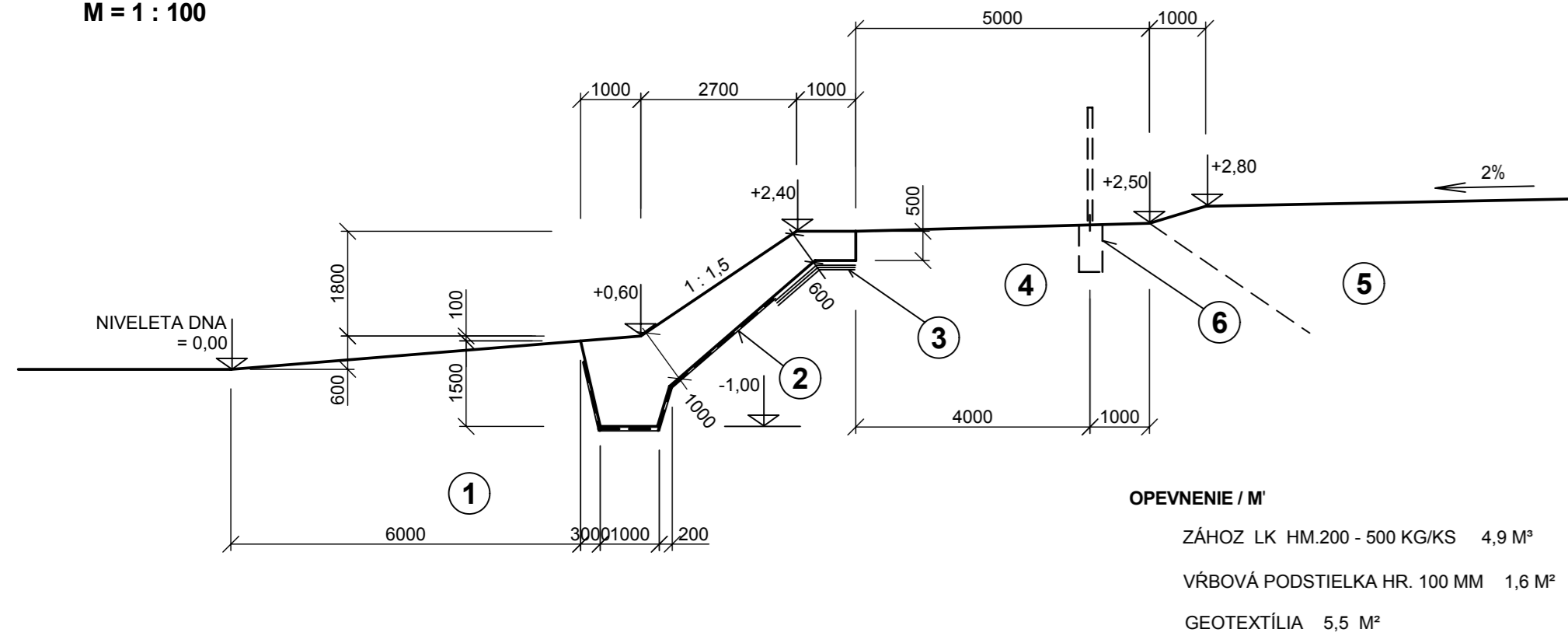


ÚSEK I

VZOROVÝ PRIEČNY PROFIL KM 71,029 - 71,338 DĹŽKA OPEVNENIA 323 M

M = 1 : 100

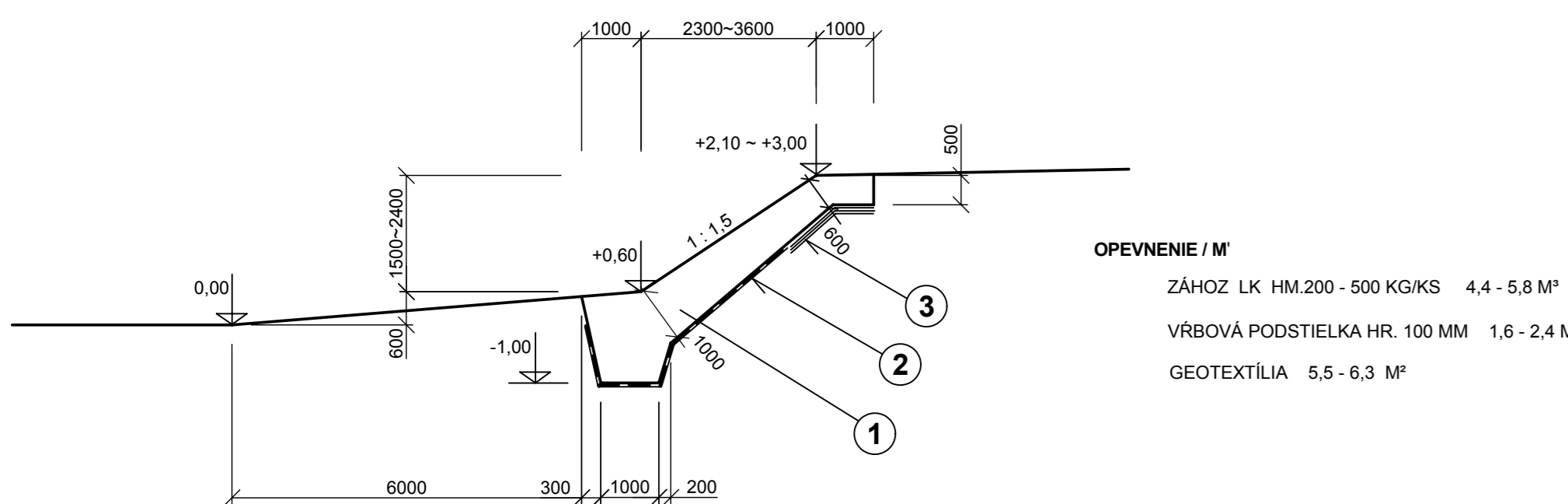


ÚSEK II

VZOROVÝ PRIEČNY PROFIL KM 71,512 - 71,570 DĹŽKA OPEVNENIA 55

M = 1 : 100

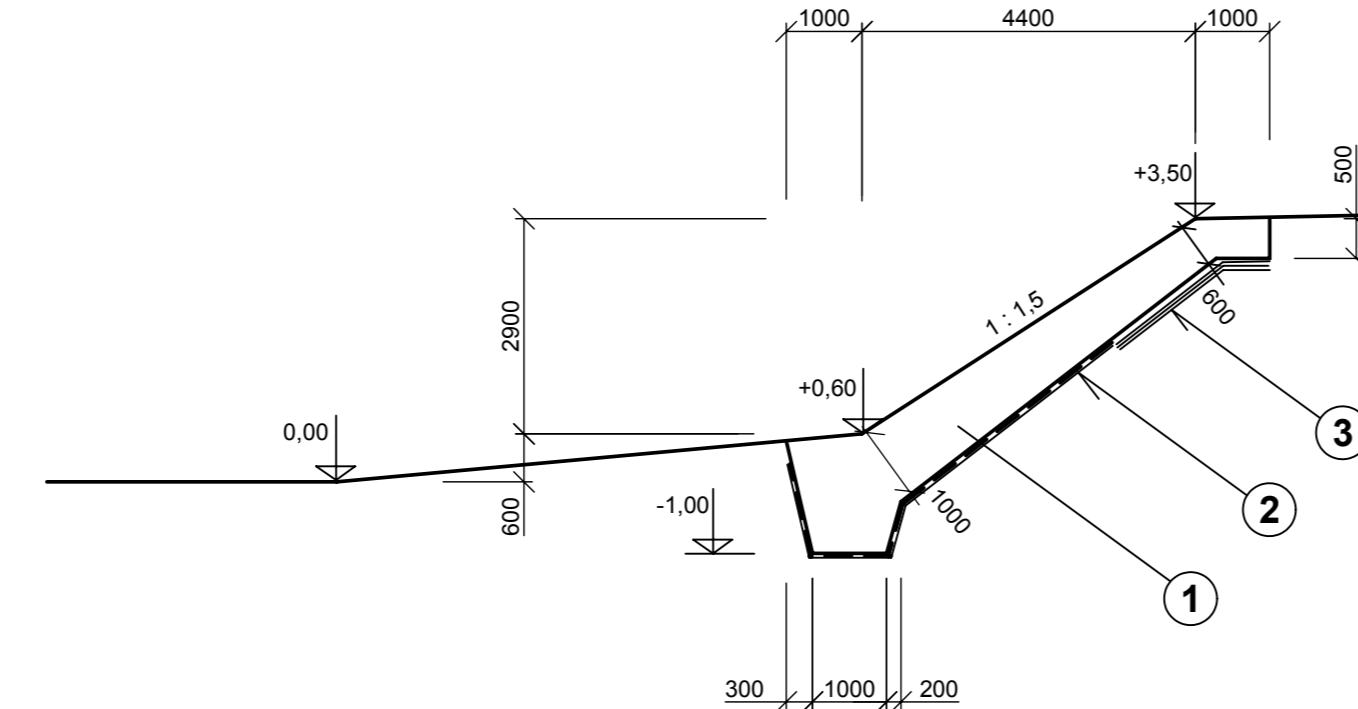
VÝŠKA OPEVNENIA JE PODĹA EXISTUJÚCEHO BREHU - OD PÁTY (+0,60) H = 1,50 - 2,40 M



ÚSEK III

VZOROVÝ PRIEČNY PROFIL KM 71,674 - 71,728 DĹŽKA OPEVNENIA 58 M

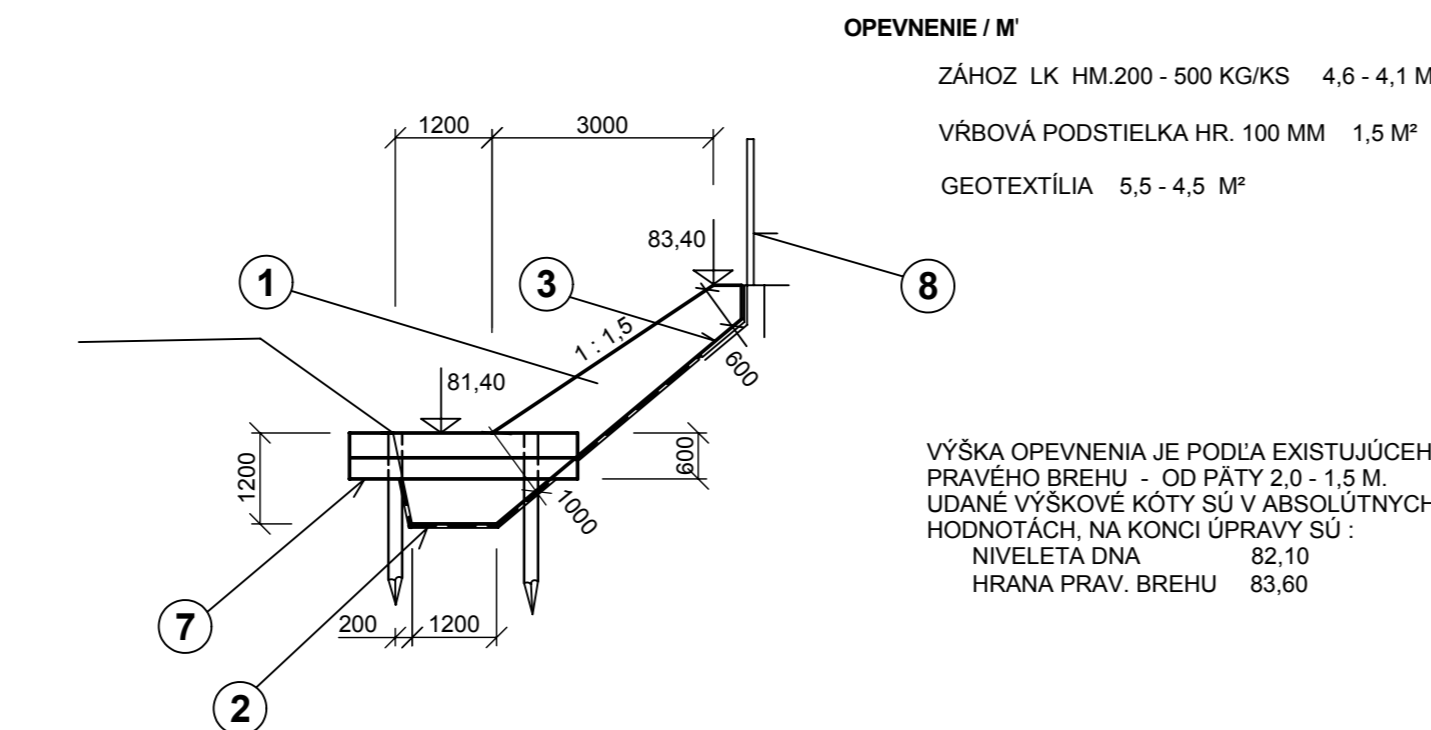
M = 1 : 100



ÚSEK III

VZOROVÝ PRIEČNY PROFIL OPEVNENIA PB PRÍTOKU NA HORNOM OKRAJI ŠŠ KONKRÉTNY REZ P - P' DĹŽKA OPEVNENIA 21 M

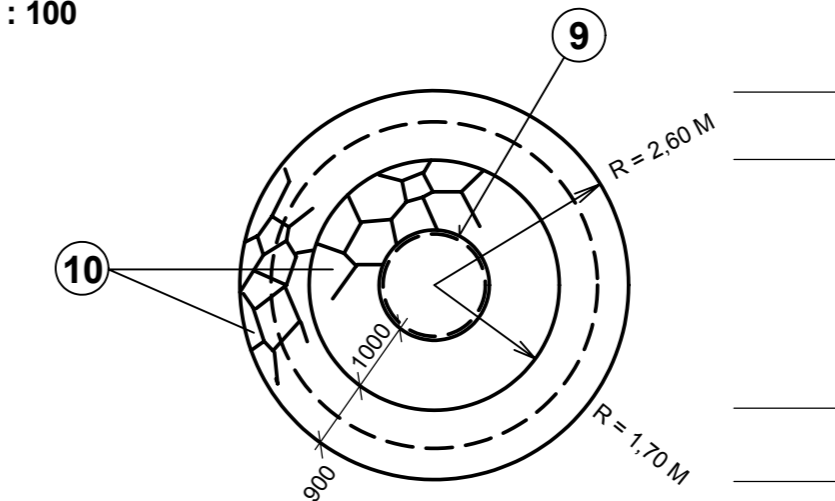
M = 1 : 100



ÚPRAVA KORUNY ZÁLOŽNEJ STUDNE

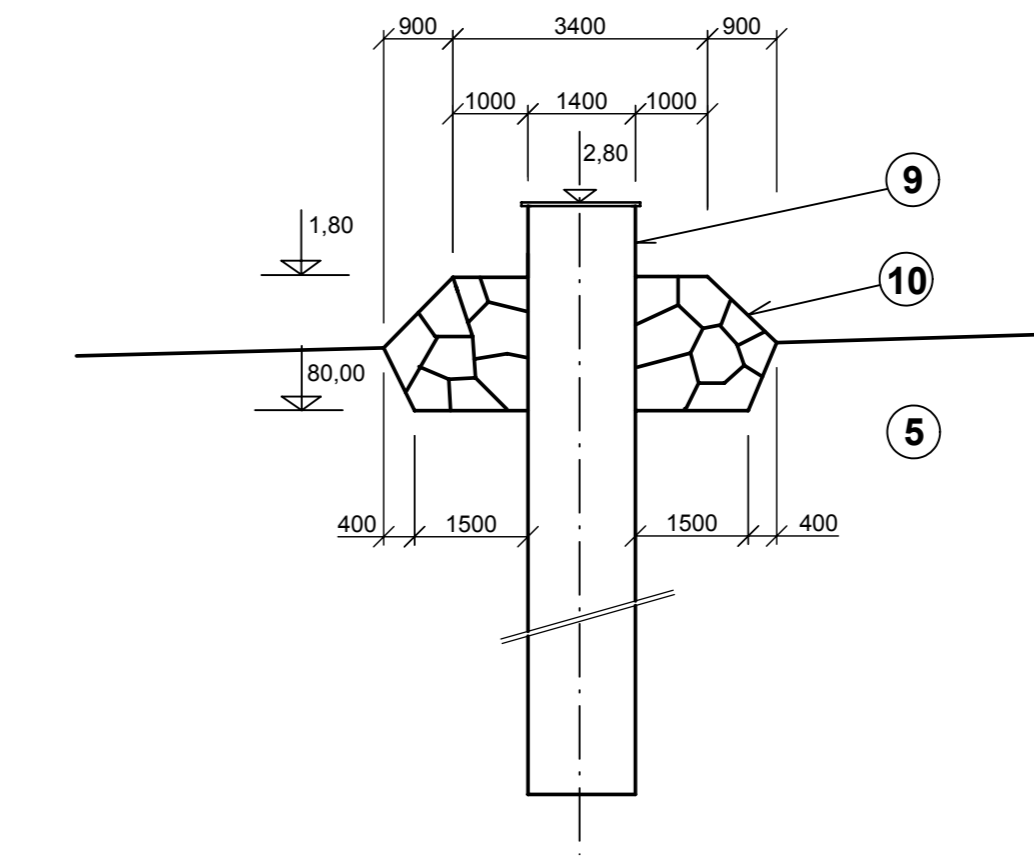
PÓDORYS

M = 1 : 100



PRIEČNY REZ

M = 1 : 100



OPEVNENIE

ZÁHOZ LK HM.200 - 500 KG/KS 6,5 M²/M'
 VĚRBOVÁ PODSTIELKA HR. 100 MM 2,4 M²/M'
 GEOTEXTÍLIA 6,5 M²/M'

LEGENDA

- ZÁHOZ Z LOMOVÉHO KAMEŇA, HM.200 - 500 KG/KS S PREŠTRKOVANÍM, UROVNANIE LÍČA V HORNEJ POLOVICI PROFILU, NA PRÍTOKU CELÉHO PROFILU
- GEOTEXTÍLIA BONTEC NW 13
- VĚRBOVÁ PODSTIELKA HR. 100 MM Z MIESTNYCH KROVITÝCH VĚRB, NAJVHODNEJŠIE SALIX INTERIOR
- ZHUTNENÝ NÁSYP
- NÁSYP NEZHUTNENÝ
- PROJEKTOVANÉ OPLOTENIE - OBJEKT SO - 02
- GULATINOVÝ PÁS - 2 Ø 300 MM ODKÓRNENÁ GULATINA (BOR, SMC), PILOTY Ø 180 - 200 MM - 2 KS L = 1,9 - 2,2 M
- EXISTUJÚCE OPLOTENIE ŠŠ
- EXISTUJÚCA STUDŇA Ø 1400 MM
- OBKLAD Z KAMENNEJ ROVNANINY

TENTO VÝKRES JE ORIGINAL. JEHO KOPÍROVANIE BEZ SÚHLASU AUTOROV JE NEPRÍPUŠTNÉ.

SO-01 STABILIZÁCIA HRANICE POZEMKU ŠŠ			ZVÁZOK Č.
ZODPOVEDNÝ PROJEKTANT	ING. MOŤOVSKÝ	VYPRACOVAL	ING. MOŤOVSKÝ
PROJEKTANT STAVBY	ING. MOŤOVSKÝ	KRESLIL	
INVESTOR	LÉSY SR š.p. BANSKÁ BYSTRICA, NÁM. SNP 8, PSČ 985 66		
MIESTO STAVBY	k.ú. VELKÝ ŠARIŠ	PARCELNÉ ČÍSLO	2684/1
OKRES	PREŠOV	KRAJ	PREŠOVSKÝ
		KLASIF. STAVBY	2 1 5 2
NÁZOV STAVBY	STABILIZÁCIA HRANICE ŠKÔLKARSKEHO STREDISKA ŠARIŠ		
	DÁTUM	08/2010	
	MIERKA	1:100	
	STUPEŇ	PD pre stav.konanie a realizáciu stavby	
OBSAH VÝKRESU	Vzorové profily a objekty		
	ČÍSLO VÝKRESU	D.1.5.	