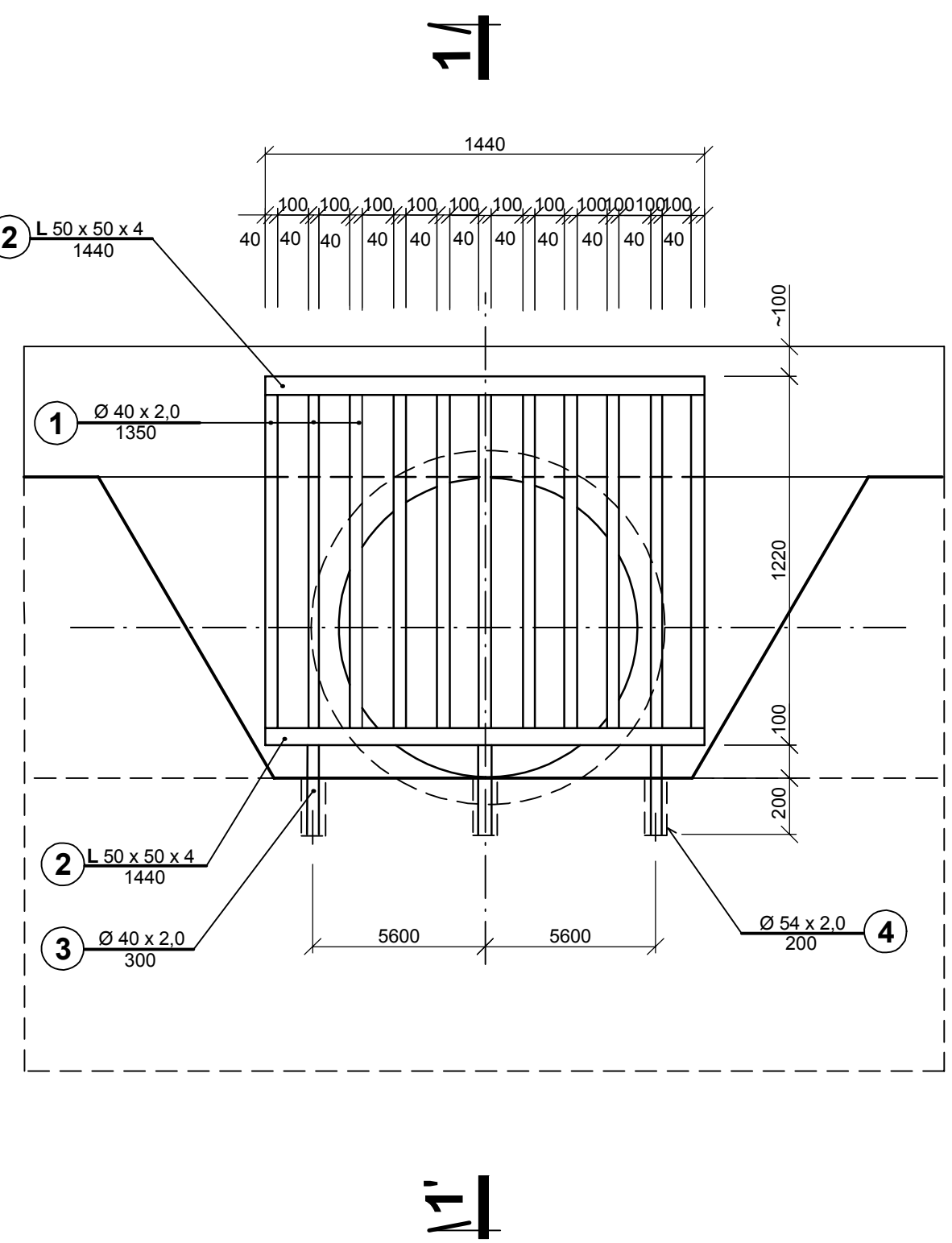
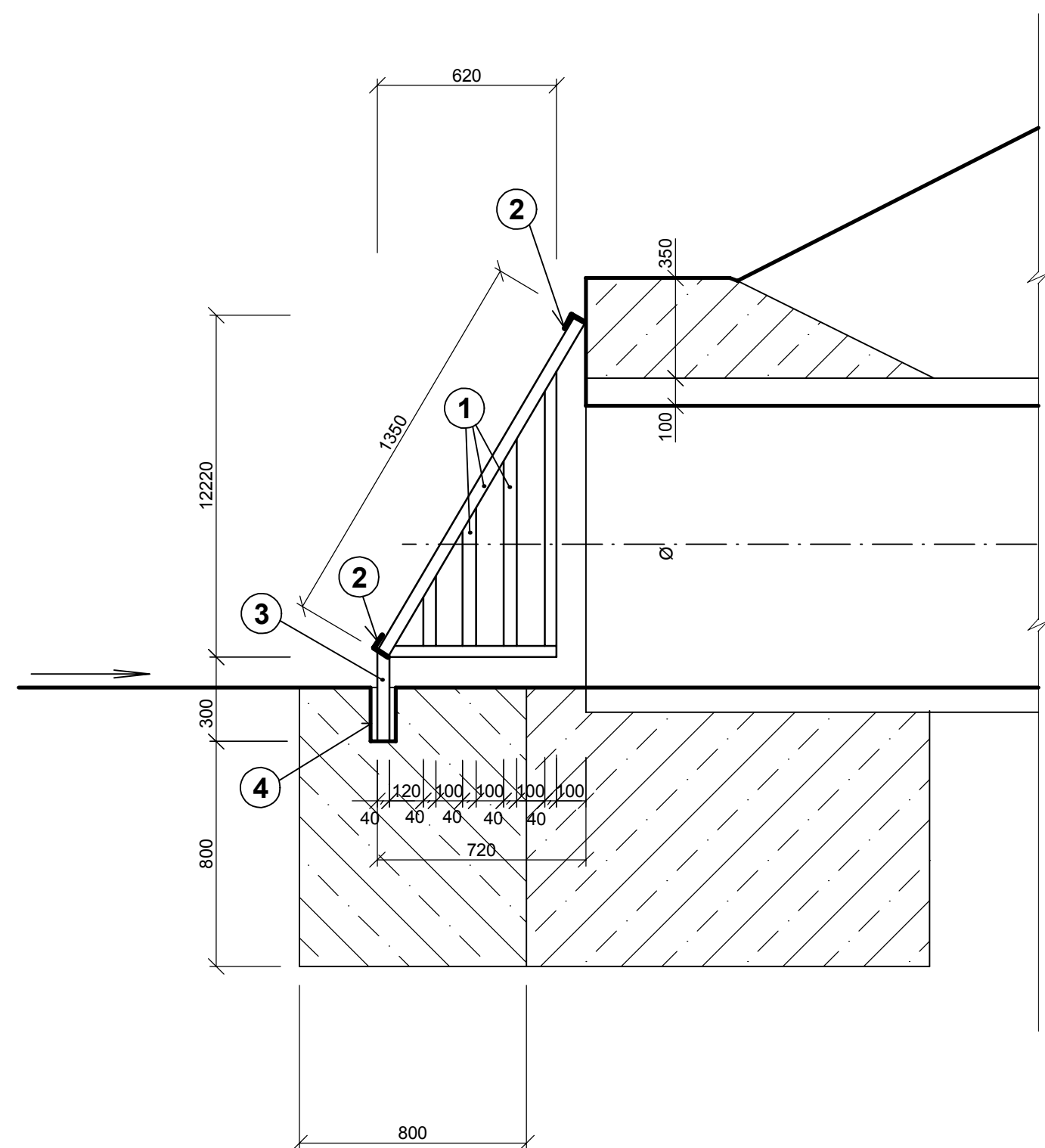


ČESLE PRE RÚROVÝ PRIEPUST Ø 1000 MM

M = 1 : 20

REZ : 1 - 1'

ČELNÝ POHĽAD



VÝKAZ OCEĽOVEJ KONŠTRUKCIE

OZNAČ. PRVKU VO VÝKR.	PRIEREZ PRVKU MATERIÁL	DĹŽKA PRVKU (MM)	POČET KS	VÁHA 1 bm (KG)	VÁHA SPOLU (KG)
①	RÚRKA Z OCEĽE TR. 11 A 12 POZDĹŽNE ZVAROVANÁ Ø 40 x 2,0	1350	16	1,87	40,4
②	TYČ PRIEREZU ROVNORAMENNÉHO L 50 x 50 x 4 MM VALCOVANEJ ZA TEPLA	1440	2	2,42	7,0
③	RÚRKA Z OCEĽE TR. 11 A 12 POZDĹŽNE ZVAROVANÁ Ø 40 x 2,0	300	3	1,87	1,7
④	RÚRKA Z OCEĽE TR. 11 A 12 POZDĹŽNE ZVAROVANÁ Ø 54 x 2,0	200	3	2,56	1,6
VÁHA CELKOM (KG)					50,7

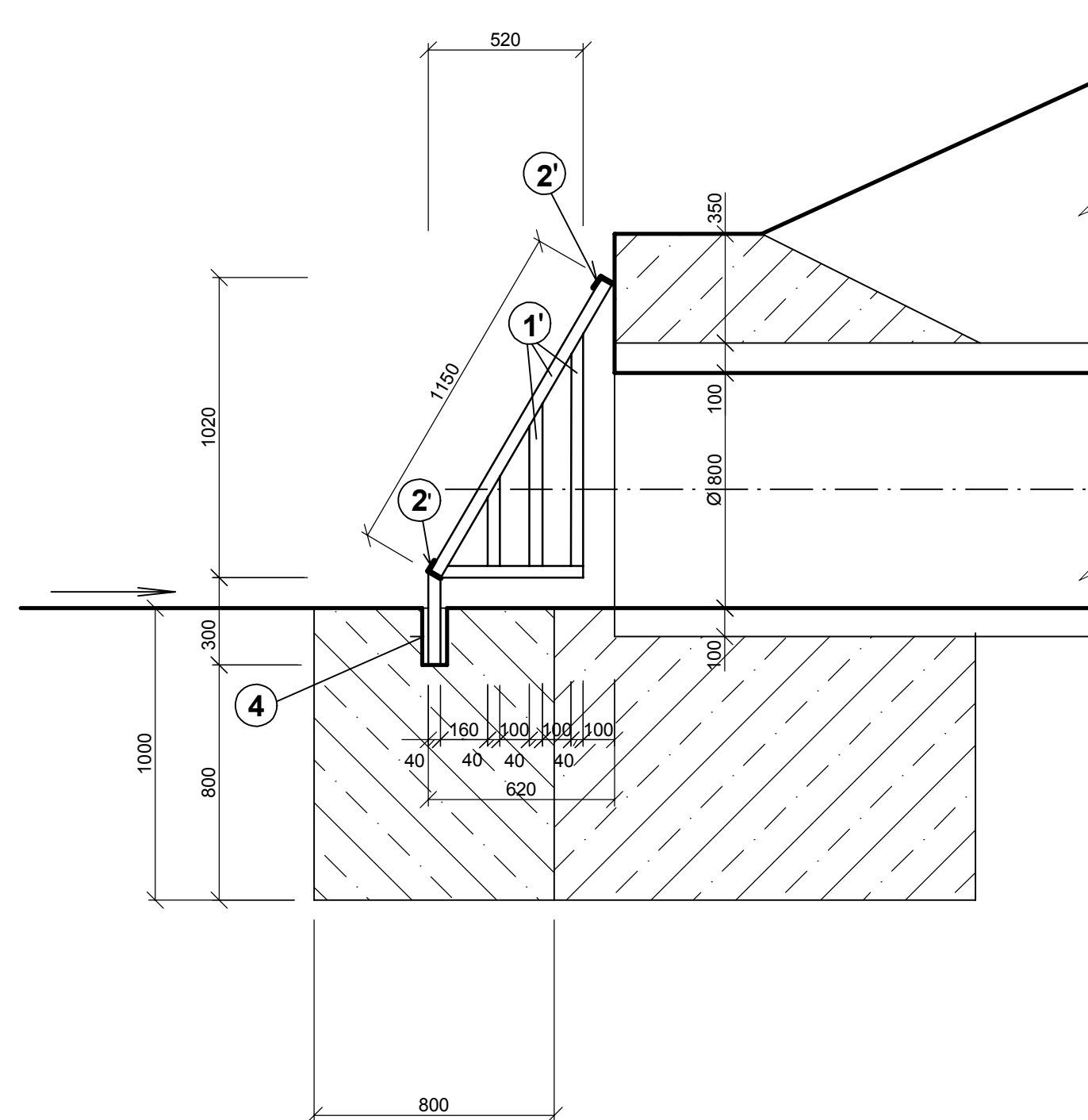
POZNÁMKA :

- OCEĽOVÚ KONŠTRUKCIU NATRIEŤ ZÁKLADNÝM NÁTEROM A 2 x VRCHNÝM SYNTETICKÝM EMAILOM ČIERNEHO ODTIEŇA

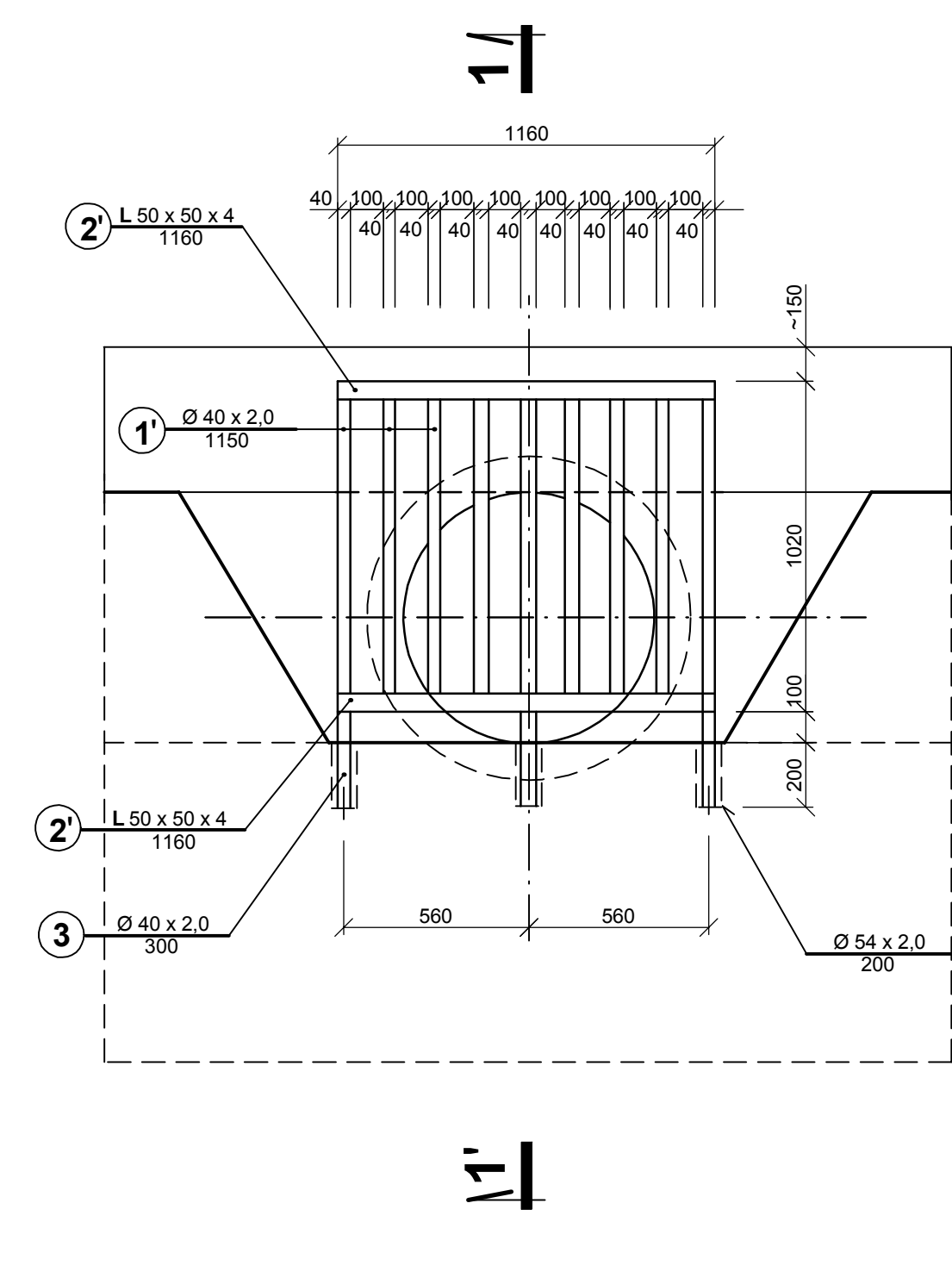
ČESLE PRE RÚROVÝ PRIEPUST Ø 800 MM

M = 1 : 20

REZ : 1 - 1'



ČELNÝ POHĽAD



VÝKAZ OCEĽOVEJ KONŠTRUKCIE

OZNAČ. PRVKU VO VÝKR.	PRIEREZ PRVKU MATERIÁL	DĹŽKA PRVKU (MM)	POČET KS	VÁHA 1 bm (KG)	VÁHA SPOLU (KG)
①	RÚRKA Z OCEĽE TR. 11 A 12 POZDĹŽNE ZVAROVANÁ Ø 40 x 2,0	1150	13	1,87	30,0
②	TYČ PRIEREZU ROVNORAMENNÉHO L 50 x 50 x 4 MM VALCOVANEJ ZA TEPLA	1160	2	2,42	5,6
③	RÚRKA Z OCEĽE TR. 11 A 12 POZDĹŽNE ZVAROVANÁ Ø 40 x 2,0	300	3	1,87	1,7
④	RÚRKA Z OCEĽE TR. 11 A 12 POZDĹŽNE ZVAROVANÁ Ø 54 x 2,0	200	3	2,56	1,6
VÁHA CELKOM (KG)					38,9

POZNÁMKA :

- OCEĽOVÚ KONŠTRUKCIU NATRIEŤ ZÁKLADNÝM NÁTEROM A 2 x VRCHNÝM SYNTETICKÝM EMAILOM ČIERNEHO ODTIEŇA

Tento výkres je originál. Jeho kopírovanie bez súhlasu autorov je trestné podľa § 24 zákona č.618/2003 z.z.

Projekt stavby		ZVÁZOK Č.
HLAVNÝ PROJEKTANT	ING. PÁV	VYPRACOVAL
ZODPOVEDNÝ PROJEKTANT	ING. PÁV	KRESLIL
INVESTOR	LESY SR š.p. GR BANSKÁ BYSTRICA, NÁM. SNP 8, PSČ 975 66	
MIESTO STAVBY	K.ú. SKLENÉ TEPLICE	
OKRES	ŽIAR NAD HRONOM	PARCELNÉ ČÍSLO
		KRAJ
		KLASIF. STAVBY
NÁZOV STAVBY	LESNÁ CESTA BUKOVEC - PRESTAVBA	
DÁTUM	05/2010	
MIERKA	1: 20	
STUPEŇ	PSP, PRS	
OBSAH VÝKRESU	Číslo výkresu	
Česlo pre rúrový priepust Ø 1000, Ø 800 mm	8b	