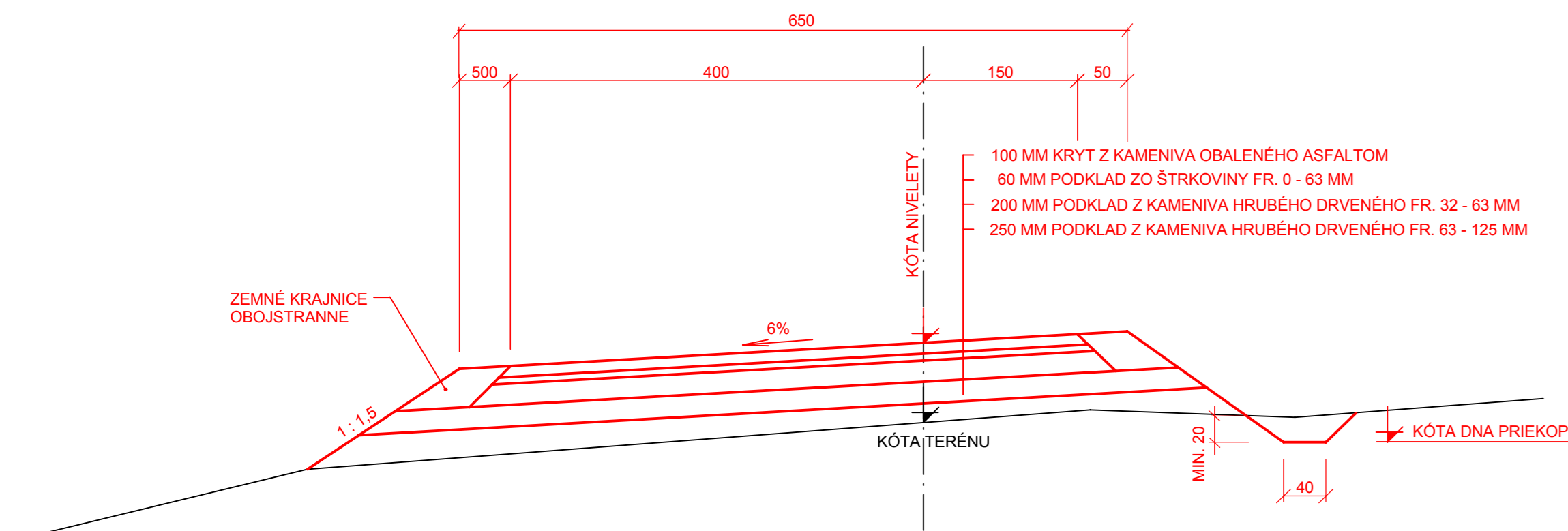


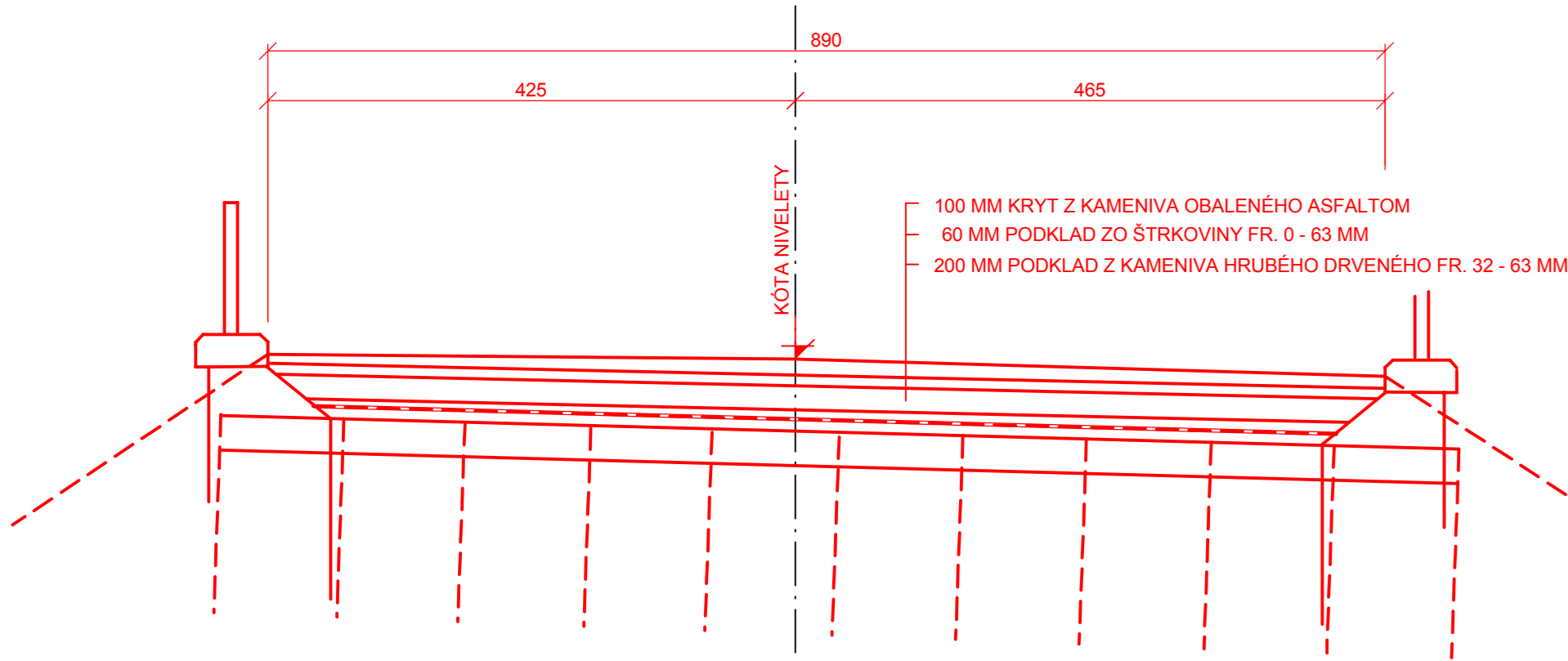
V = VÝKOP
SV = SVÁHOVANIE VÝKOPU
H = ODHUMSOVANIE

KM 0 + 000 - 0 + 040

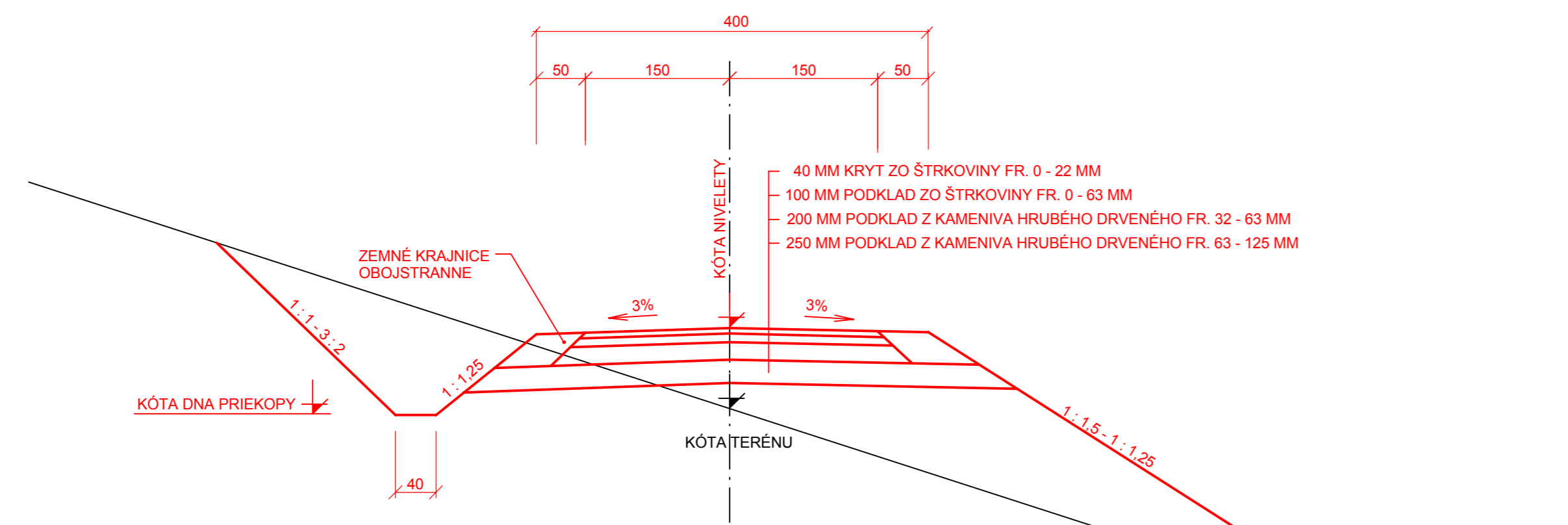
N = NÁSYP
SN = SVÁHOVANIE NÁSYPU
ÚP = ÚPRAVA PLÁNE



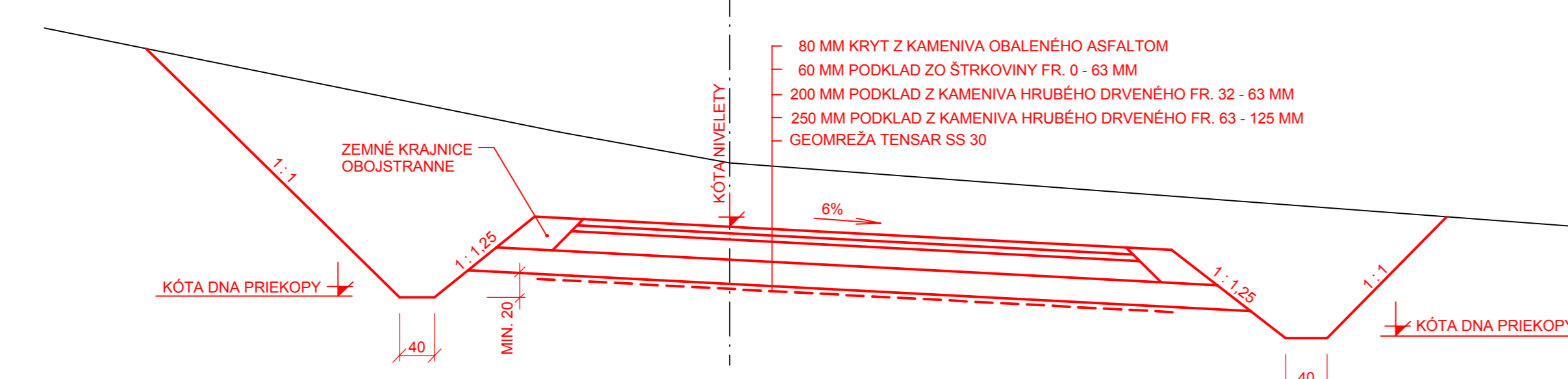
KM 0 + 040 - 0 + 048



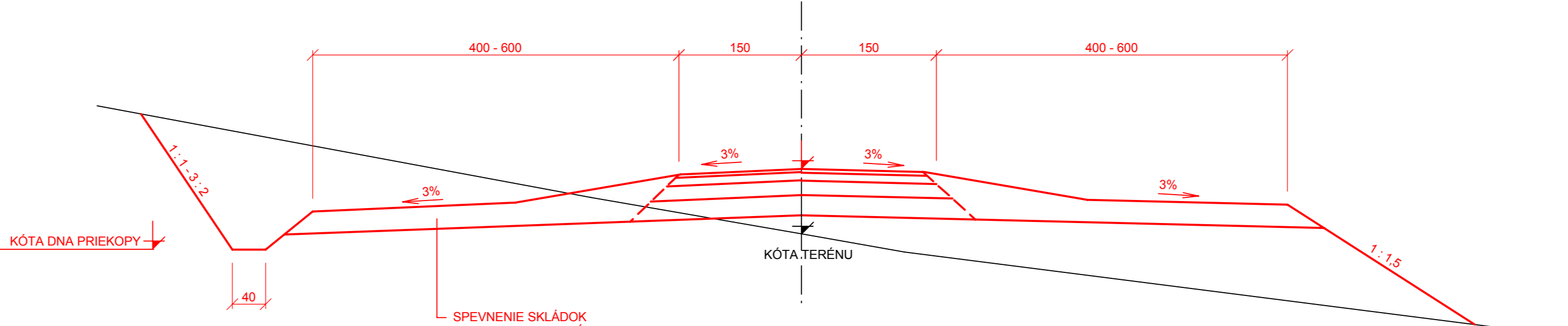
KM 0 + 048 - 7 + 244



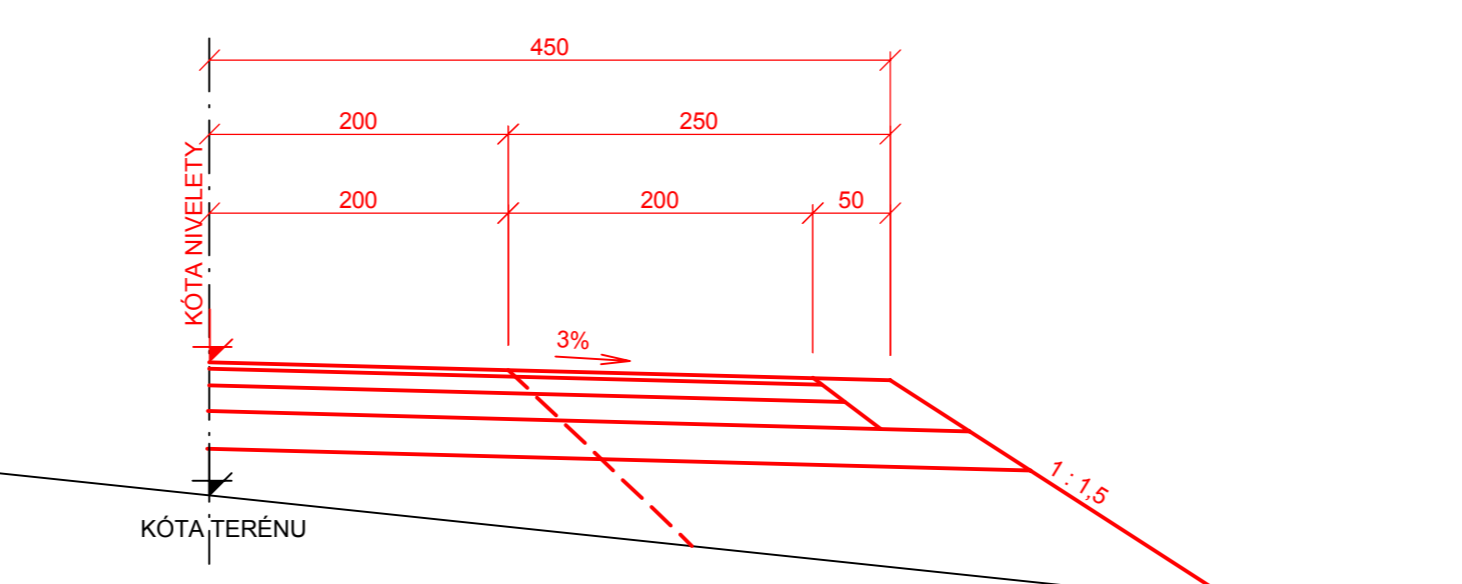
KM 7 + 244 - 7 + 294 KÚ - NAPOJENIE NA ŠTÁTNU CESTU



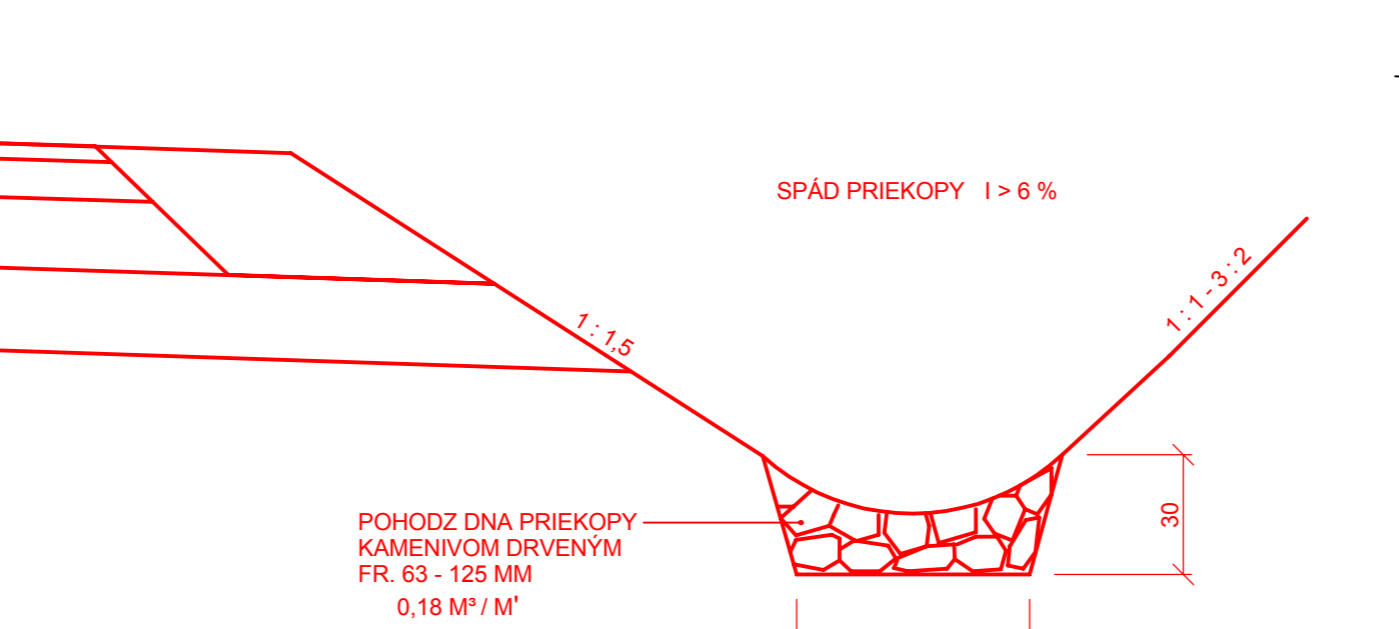
VZOROVÝ PRIEČNY REZ CESTY A SKLÁDKY DREVY M = 1 : 50



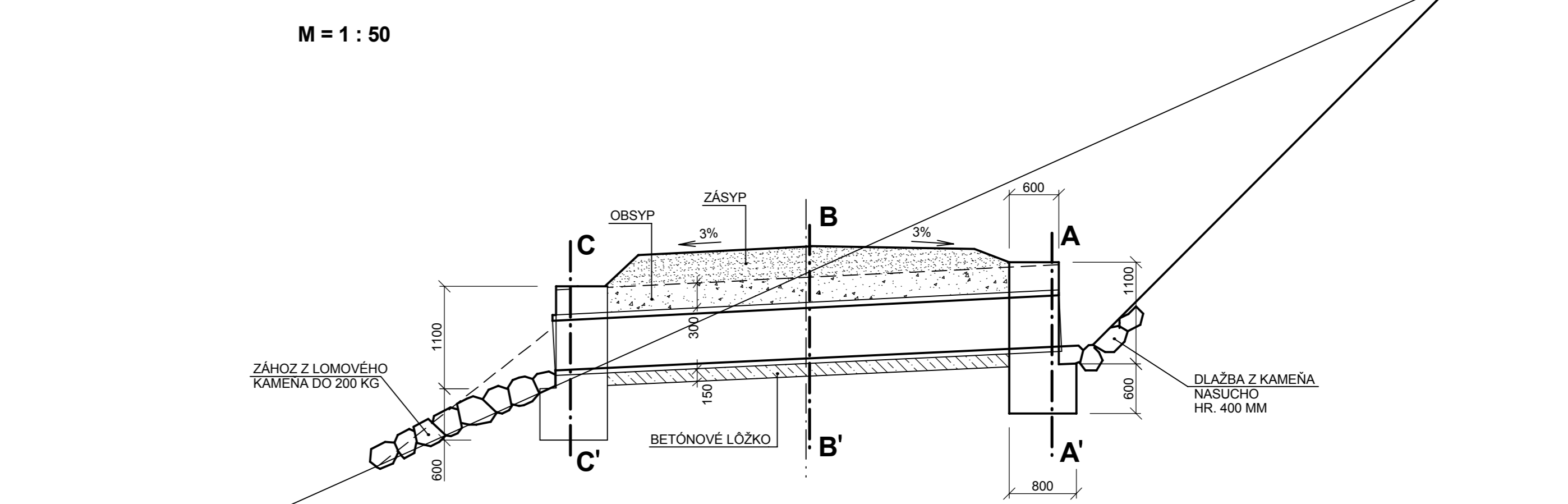
VZOROVÝ PRIEČNY REZ CESTY S VÝHYBŇOU M = 1 : 50



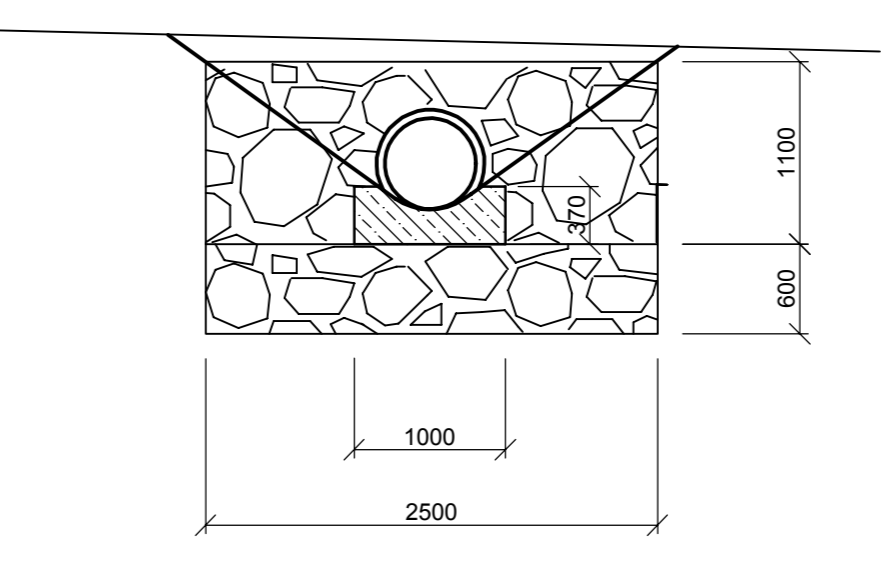
SPEVNENIE DŇA PRIEKOPY M = 1 : 20



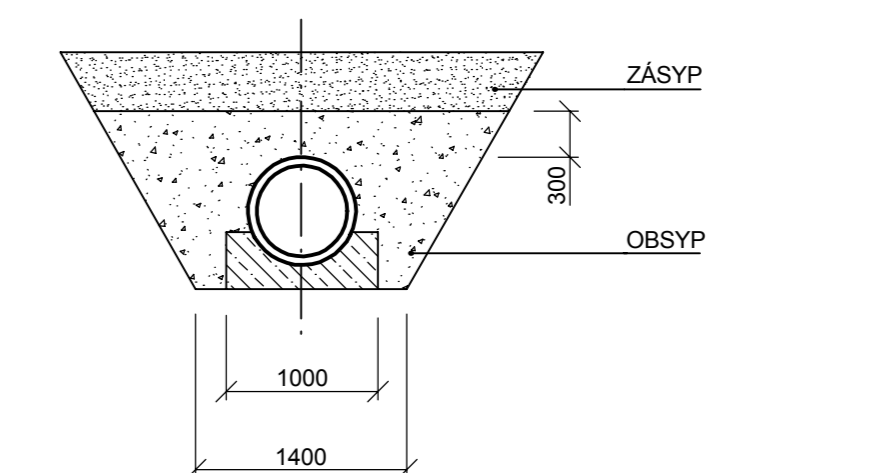
VZOROVÝ PRIEČNY REZ PRE ODLAĤČUJÚCE RÚROVÉ PRIEPUSTY Ø 600 MM S ČELAMI Z LOMOVÉHO KAMEŇA NA M.C. M = 1 : 50



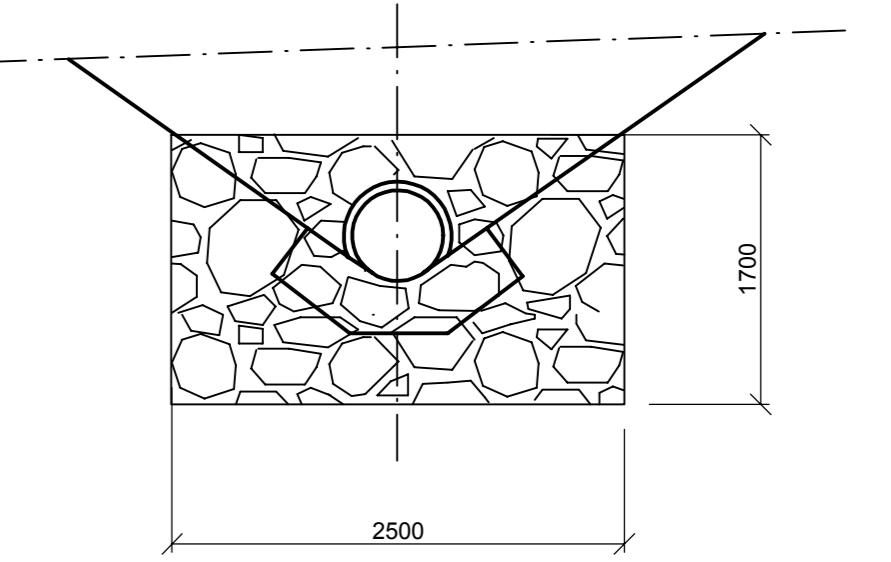
REZ : A - A'



REZ : B - B'



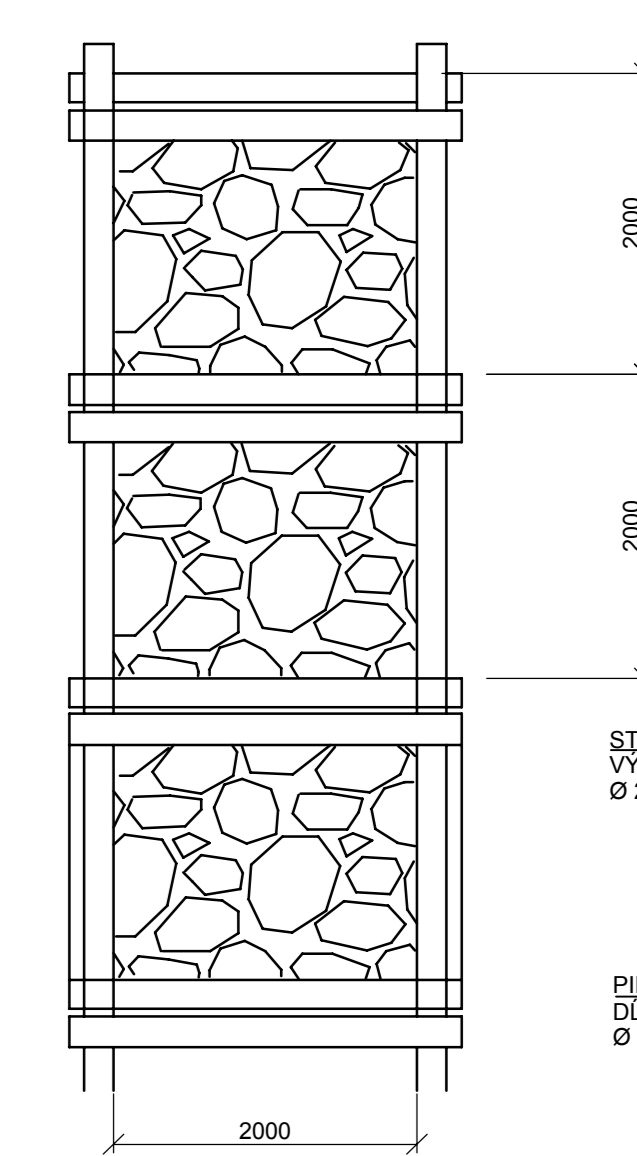
REZ : C - C'



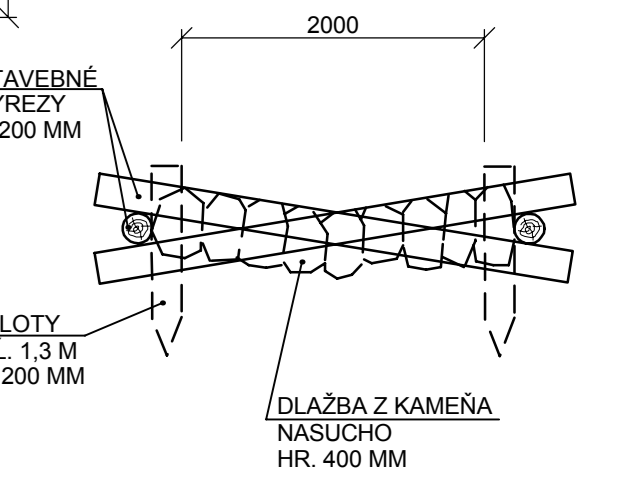
REZ A PŇDORYS DREVENÉHO ROŠTU S DLAŽBOU

M = 1 : 50

PŇDORYS



REZ



Tento výkres je originál. Jeho kopírovanie bez súhlasu autorov je trestné podľa § 24 zákona č. 618/2003 z.z.

Projekt stavby			DVAZOK C.
HLAVNÝ PROJEKTANT	ING. PÁV	VYPRACOVAL	ING. PÁV
ZODPOVEDNÝ PROJEKTANT	ING. PÁV	KRESLIL	
INVESTOR	LESY SR š.p. GR BANSKÁ BYSTRICA, NÁM. SNP 8, PSČ 975 66		
MIESTO STAVBY	K.ú. SKLENÉ TEPLICE	PARCELNÉ ČÍSLO	
OKRES	ZIAR NAD HRONOM	KRAJ	BANSKOBYSTRICKÝ
KLASIF. STAVBY	2	1	1 2
NÁZOV STAVBY	LESNÁ CESTA BUKOVEC - PRESTAVBA		
DÁTUM	05/2010		
MIERKA	1: 50, 1: 20		
STUPEŇ	PSP, PRS		
OBSAH VÝKRESU	Vzorové priečne rezy		ČÍSLO VÝKRESU
			8a