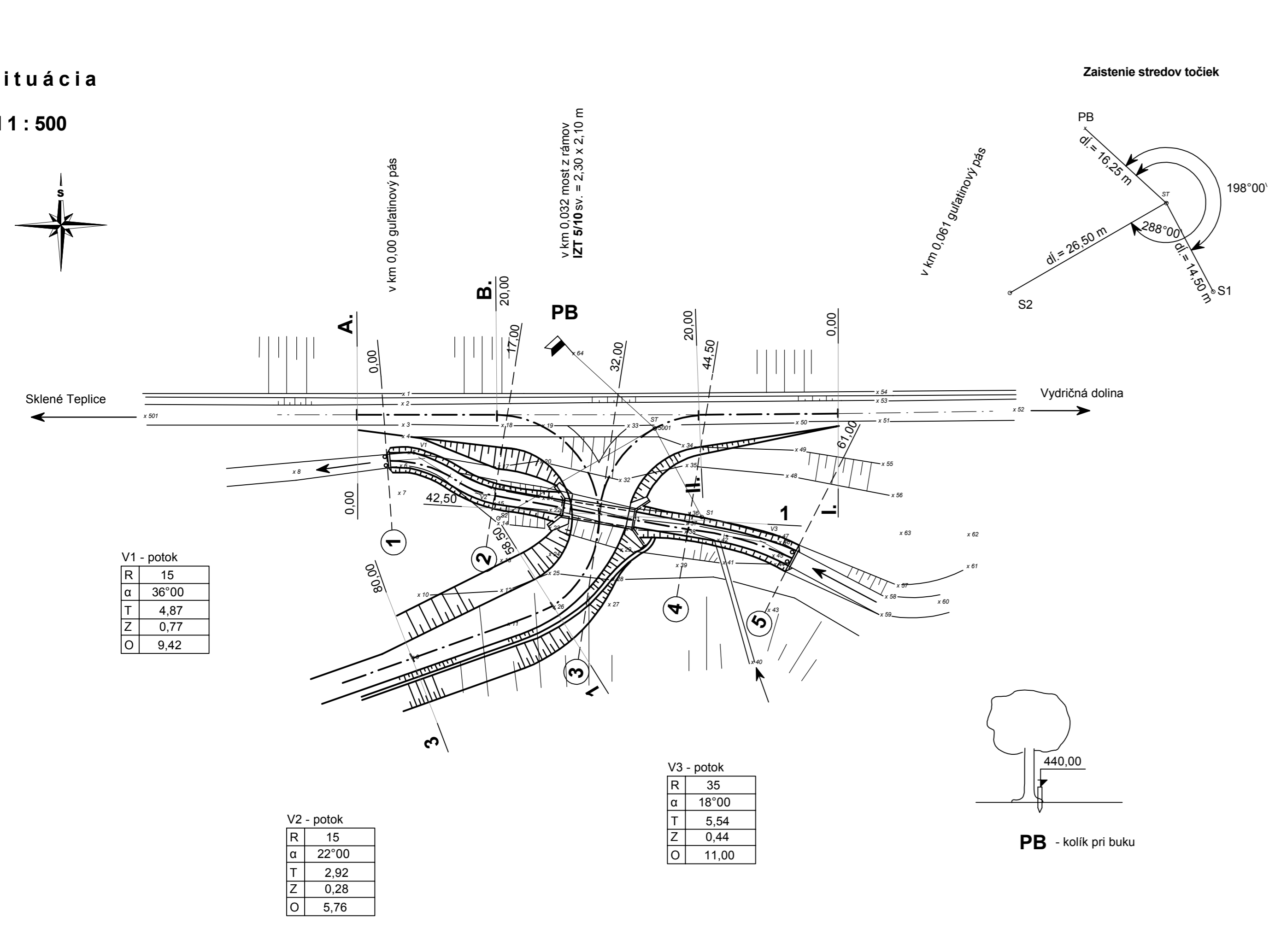
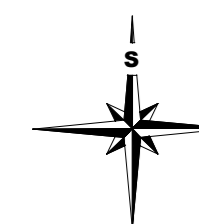


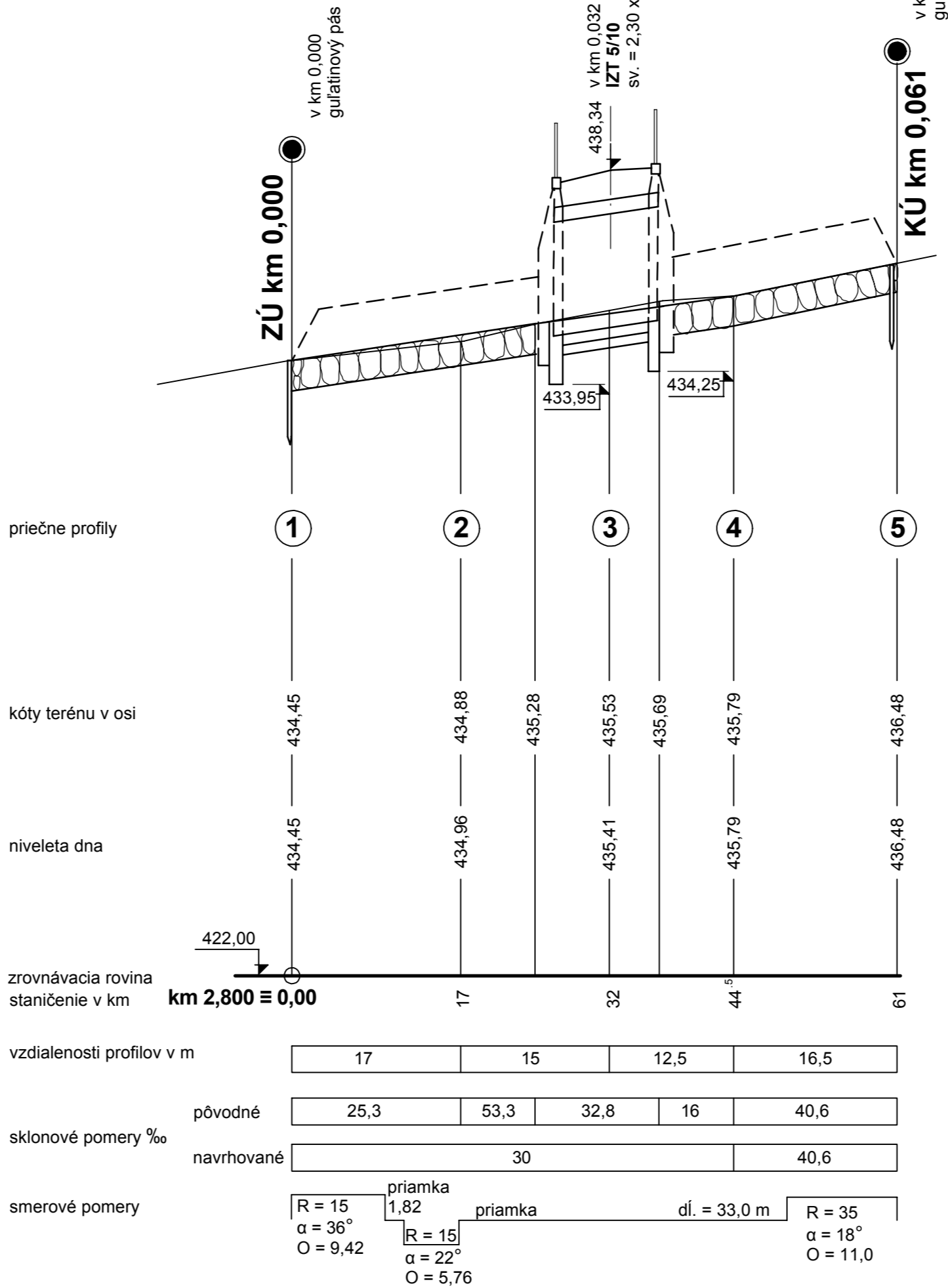
Situácia

M 1 : 500



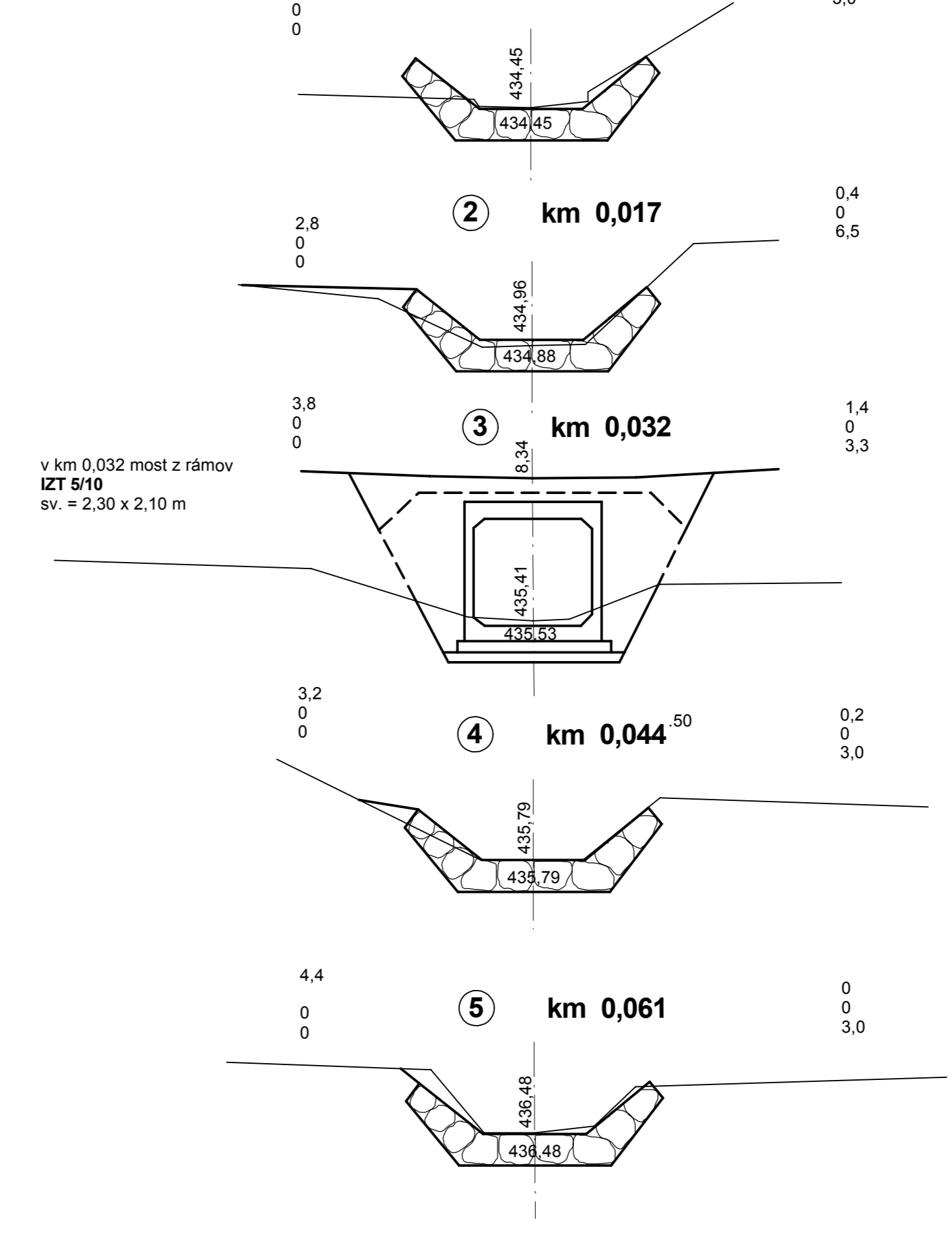
Pozdĺžny profil potoka

M 1 : 500/100



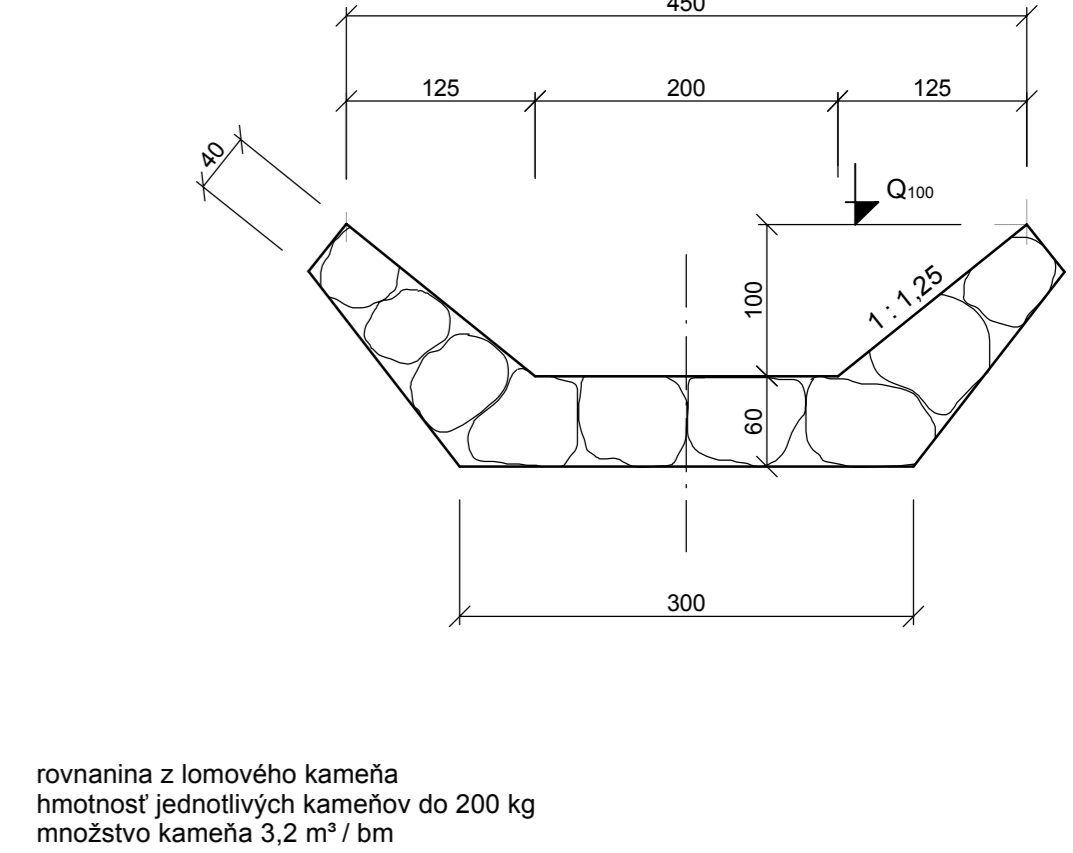
Priečne rezy potoka

M 1 : 100



Vzorový priečný rez úpravy potoka

M 1 : 50



Tento výkres je originál. Jeho kopírovanie bez súhlasu autorov je trestné podľa § 24 zákona č.618/2003 z.z.

Projekt stavby		ZVÁZOK Č.
HĽAVNÝ PROJEKTANT ING. PÁV	VYPRACOVAL ING. PÁV	
ZODPOVEDNÝ PROJEKTANT ING. PÁV	KRESLIL WEISSOVÁ	
STAVEBNÍK LESY SR š.p.G.R. BANSKÁ BYSTRICA, nám. SNP 8, PSČ 975 66		
MIESTO STAVBY K.Ú. SKLENÉ TEPLICE	PARCEL. ČÍSLO	KLASIFIKÁCIA STAVBY
OKRES ŽIAR NAD HRONOM	KRAJ BANSKOBYSTRICKÝ	
NÁZOV STAVBY LESNÁ CESTA BUKOVEC - prestavba		DÁTUM 05/2010
OBSAH VÝKRESU Most v km 0+042,50; situácia; pozdĺžny a priečne rezy potoka; vzorový priečný rez potoka		MIERKA M 1: 500; 1: 500/100; 1: 100; 1: 50
		STUPEŇ PRS
ČÍSLO VÝKRESU 10a.		