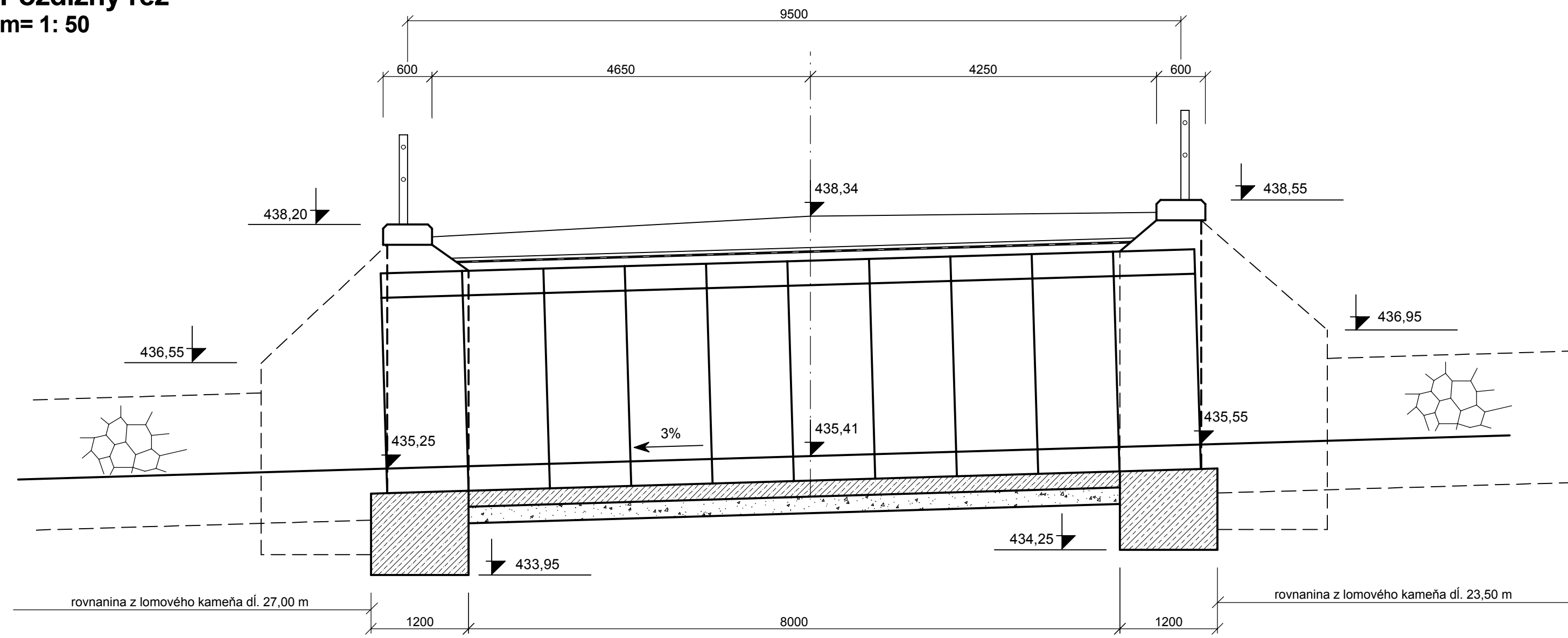
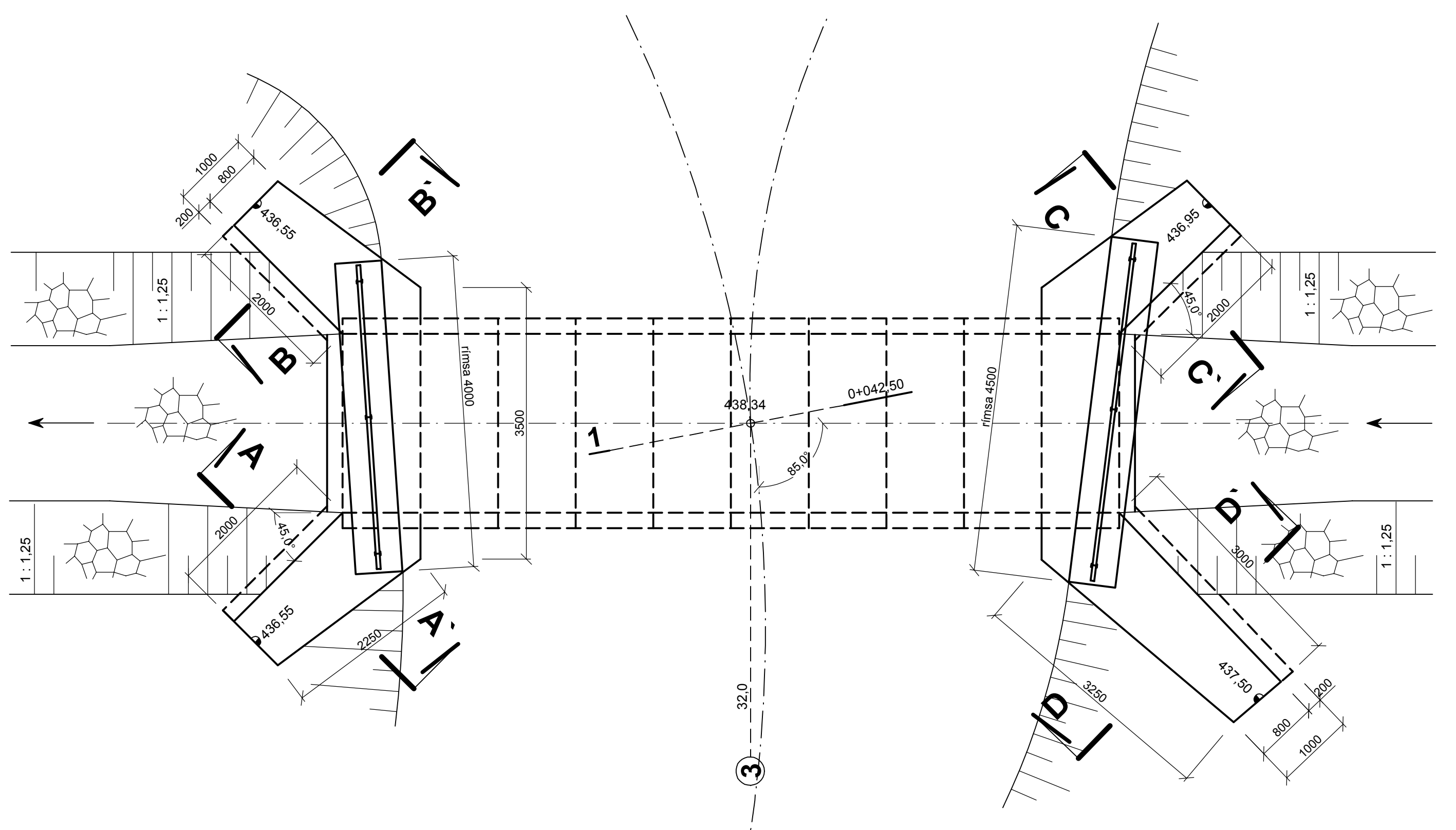


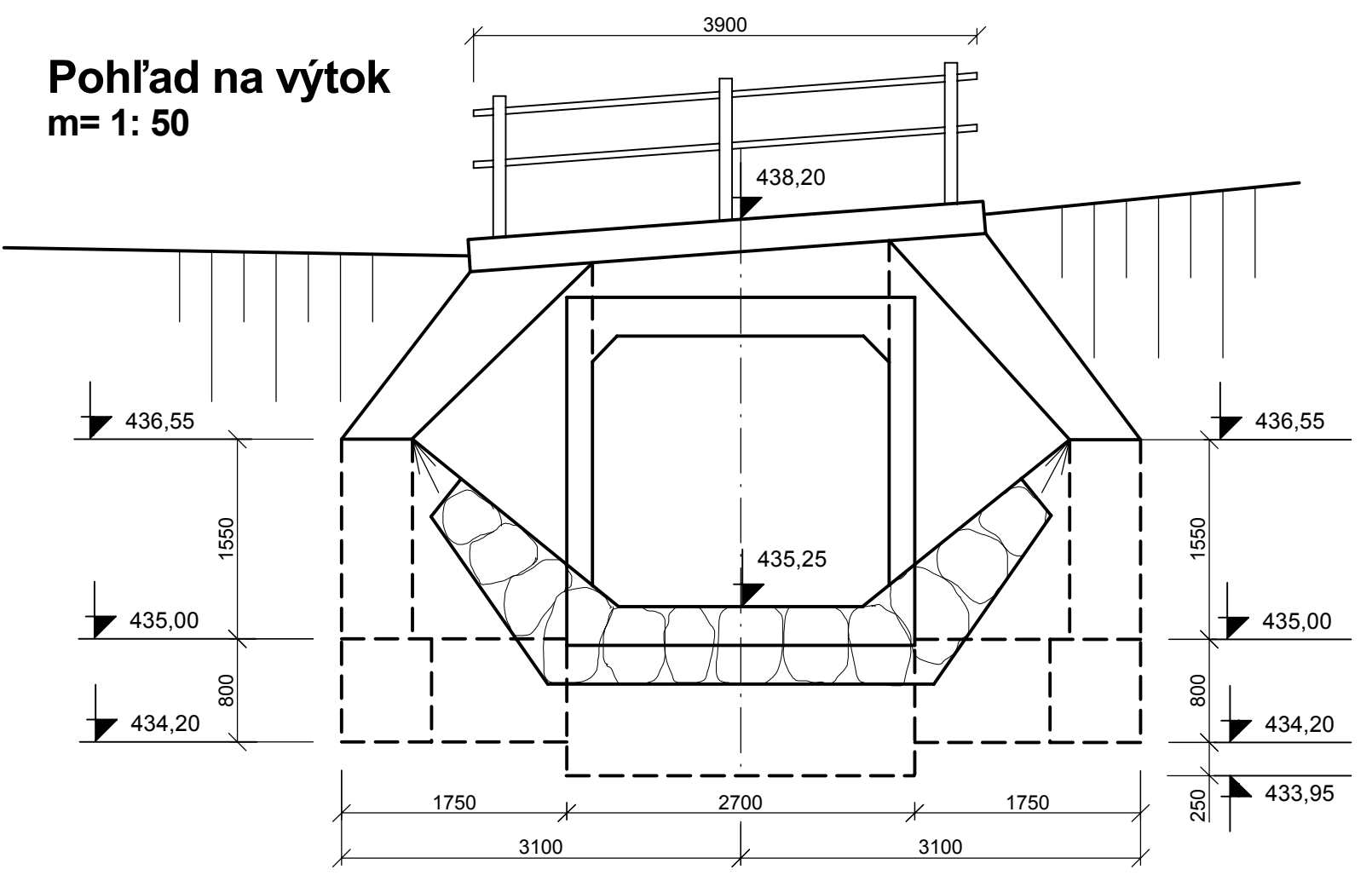
Pozdĺžny rez
m= 1: 50



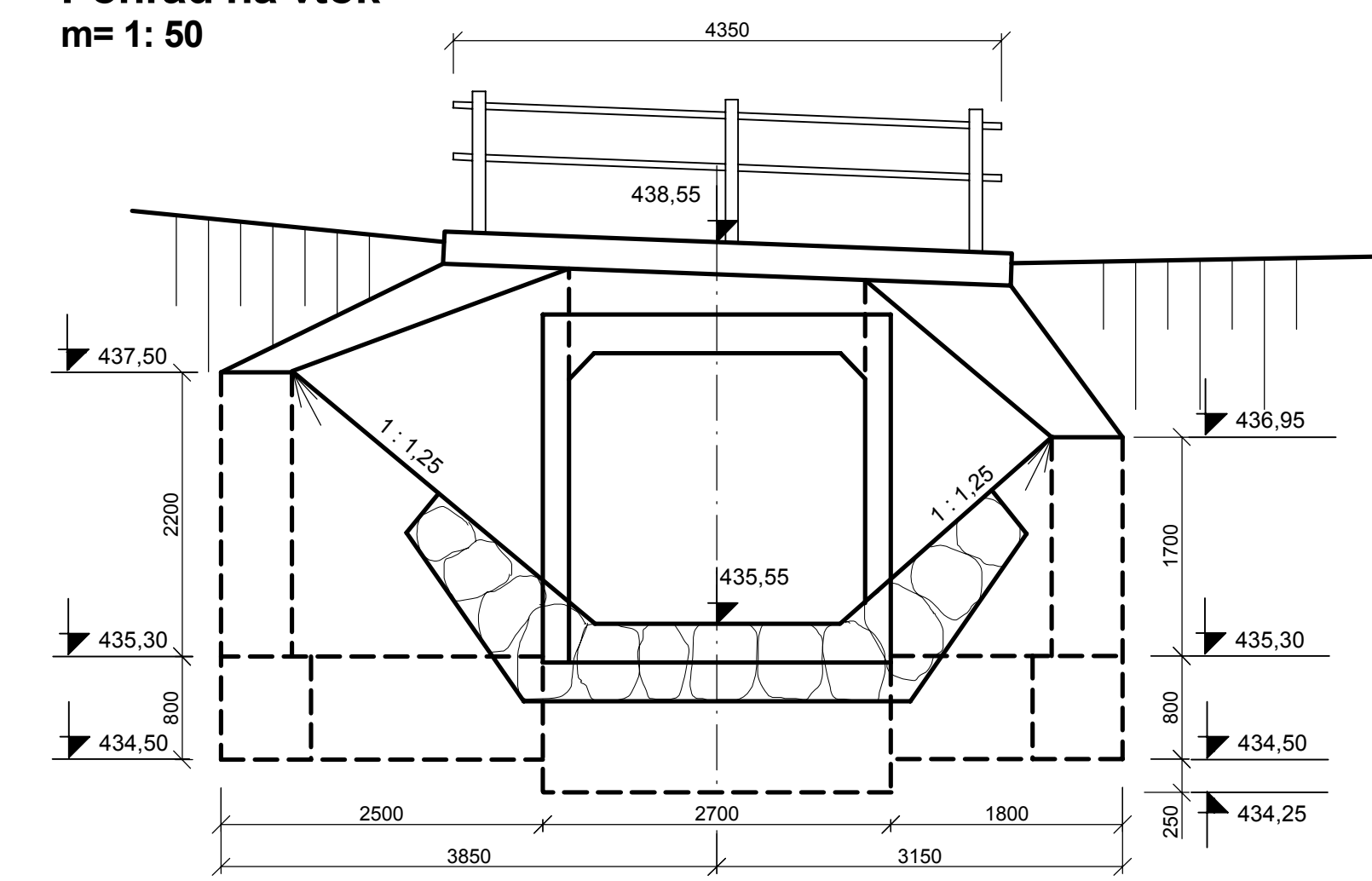
Pôdorys
m= 1: 50



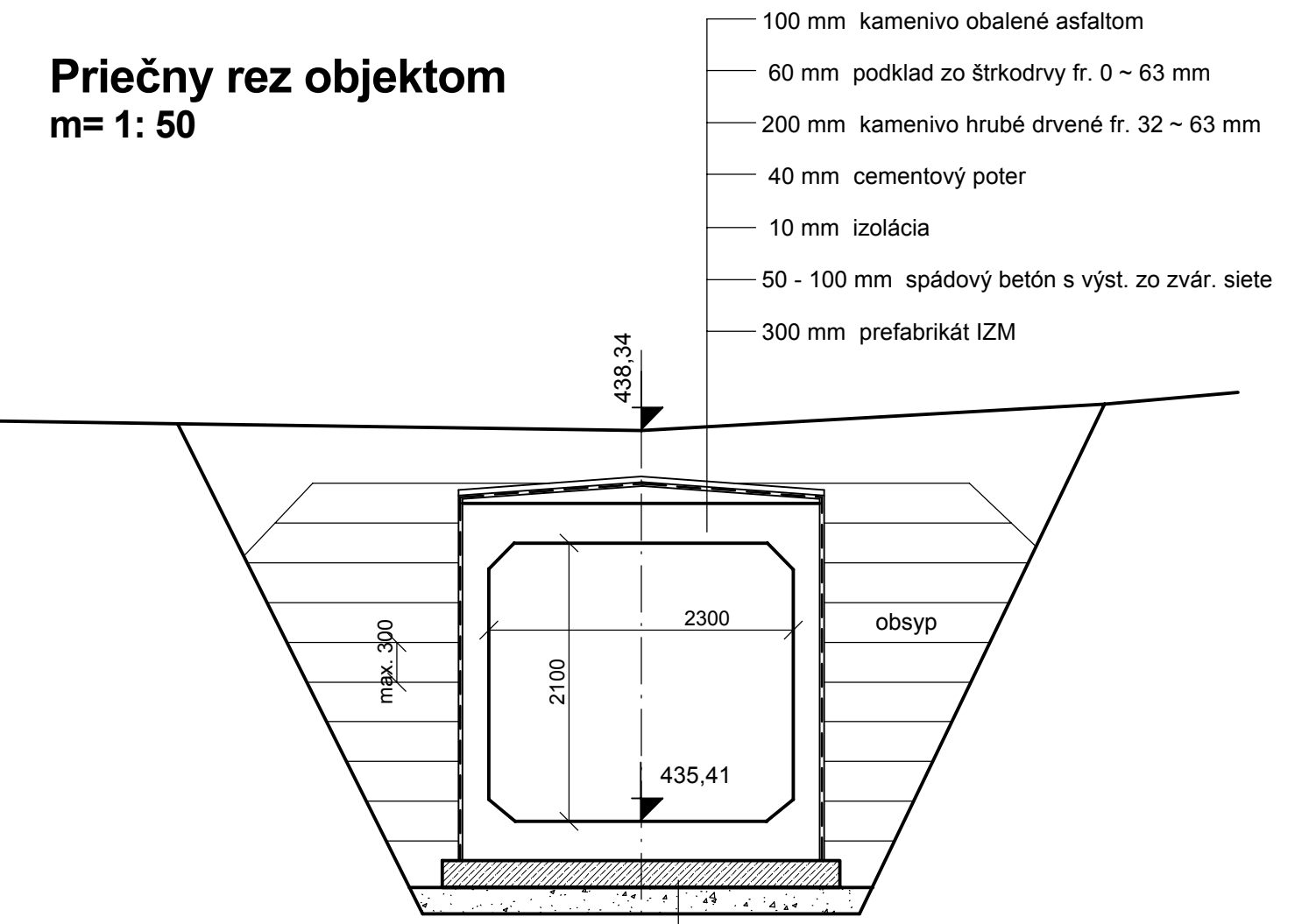
Pohľad na výtok
m= 1: 50



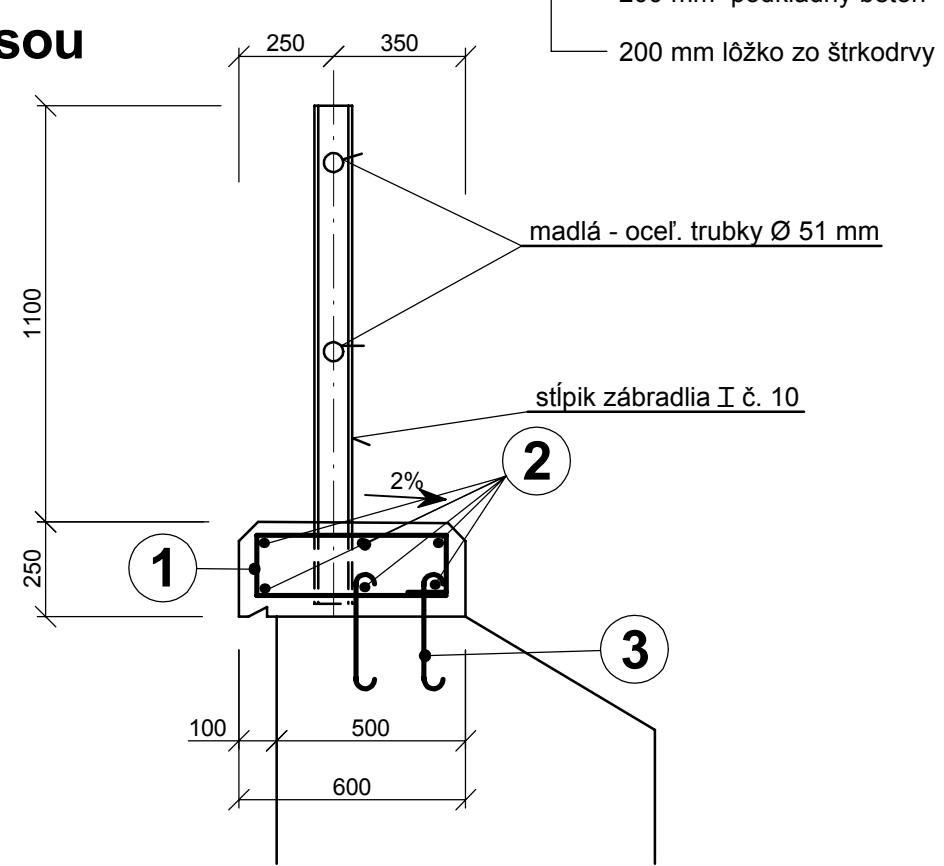
Pohľad na vtok
m= 1: 50



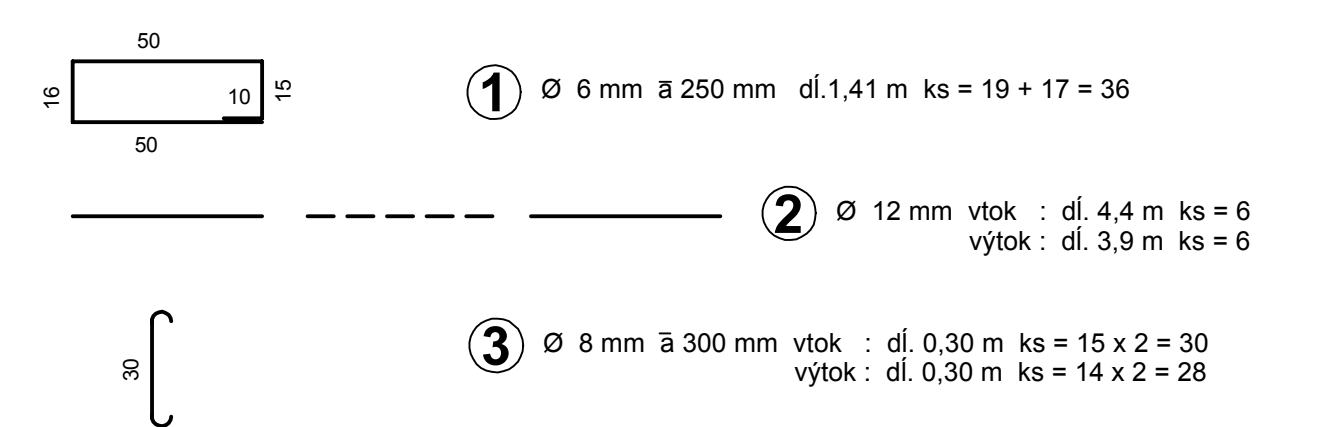
Priečny rez objektom
m= 1: 50



Rez rímsou
m= 1: 20



Výstuž ríms m= 1: 20



Výkaz výstuže :

ČÍSLO VÝSTUŽE	PRIEREZ Ø (mm)	DĹŽKA VÝSTUŽE (m)	POČET KS SPOLU	DĹŽKA SPOLU (m)			OCEL SPOLU (kg)
				10425 (V)			
				Ø 6	Ø 8	Ø 12	
1	6	1,41	36	5,076			
2 - vtok	12	4,40	6			26,400	
2 - výtok	12	3,90	6			23,400	
3 - vtok	8	0,30	30		9,000		
3 - výtok	8	0,30	28		8,400		
- BETÓN C 25/30 (B 30)			m	5,076	17,400	49,800	
			kg/m³	0,222	0,395	0,888	
- OCEL 10425 (V)			kg	11,269	6,873	44,222	62,364

Tento výkres je originál. Jeho kopírovanie bez súhlasu autorov je trestné podľa § 24 zákona č.618/2003 z.z.

Projekt stavby				ZVÁZOK Č.
HLAVNÝ PROJEKTANT	ING. PÁV	VYPRACOVAL	ING. PÁV	
ZODPOVEDNÝ PROJEKTANT	ING. PÁV	KRESLIL	WEISSOVÁ	
STAVEBNÍK	LESY SR š.p.G.R. BANSKÁ BYSTRICA, nám. SNP 8, PSČ 975 66			
MIESTO STAVBY	k.ú. SKLENÉ TEPLICE			
OKRES	ŽIAR NAD HRONOM	KRAJ	BANSKOBYSTRICKÝ	KLASIFIKÁCIA STAVBY
				2 1 4 1
NÁZOV STAVBY	LESNÁ CESTA BUKOVEC - prestavba			DÁTUM
				05/2010
				MIERKA
				M 1: 10; 1: 5
				STUPEŇ
				PRS
OBSAH VÝKRESU	Most v km 0+042,50; pohľady a rezy			ČÍSLO VÝKRESU
				10b.

Stredné rezy krídlami
m= 1: 50

