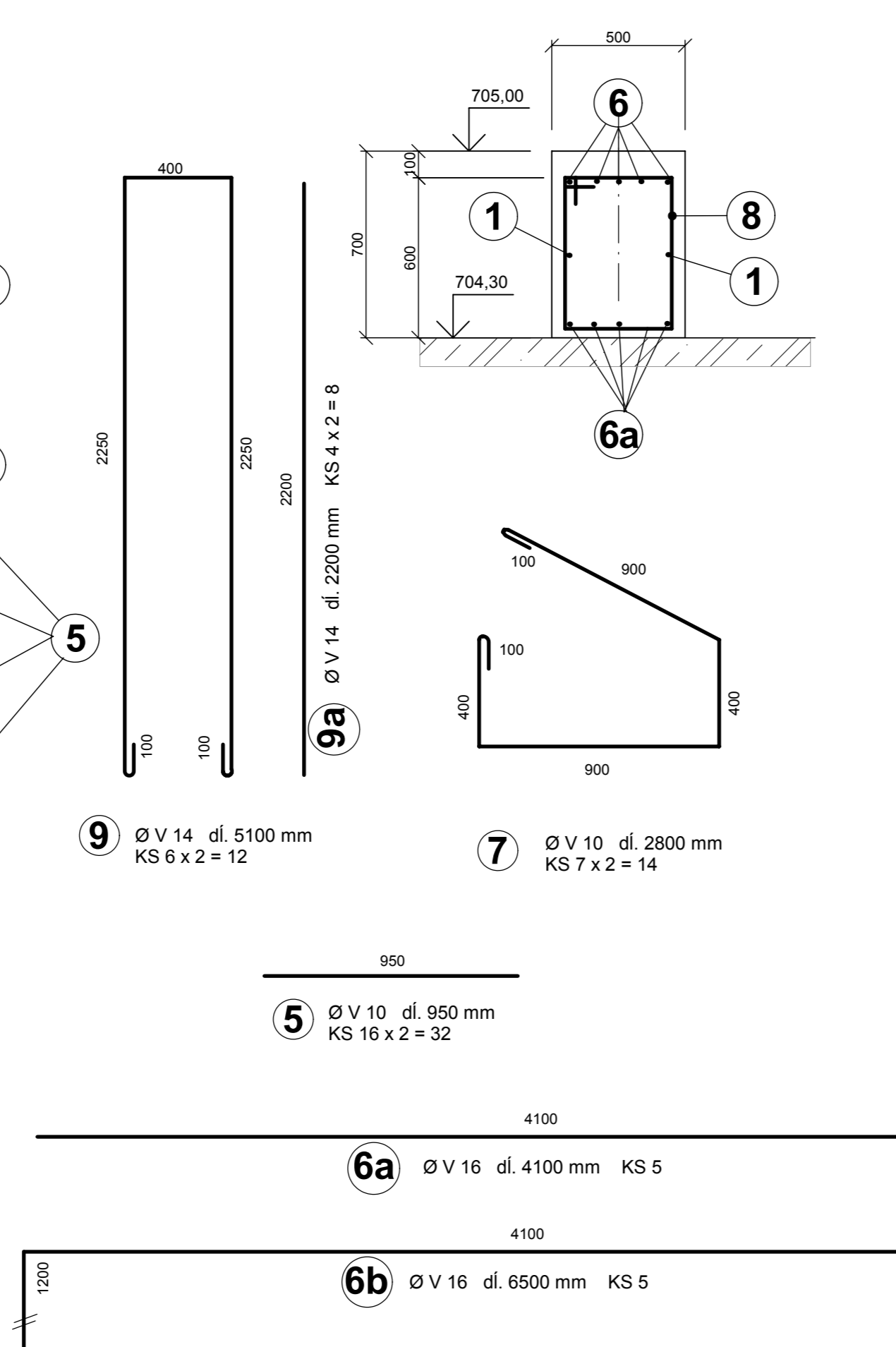
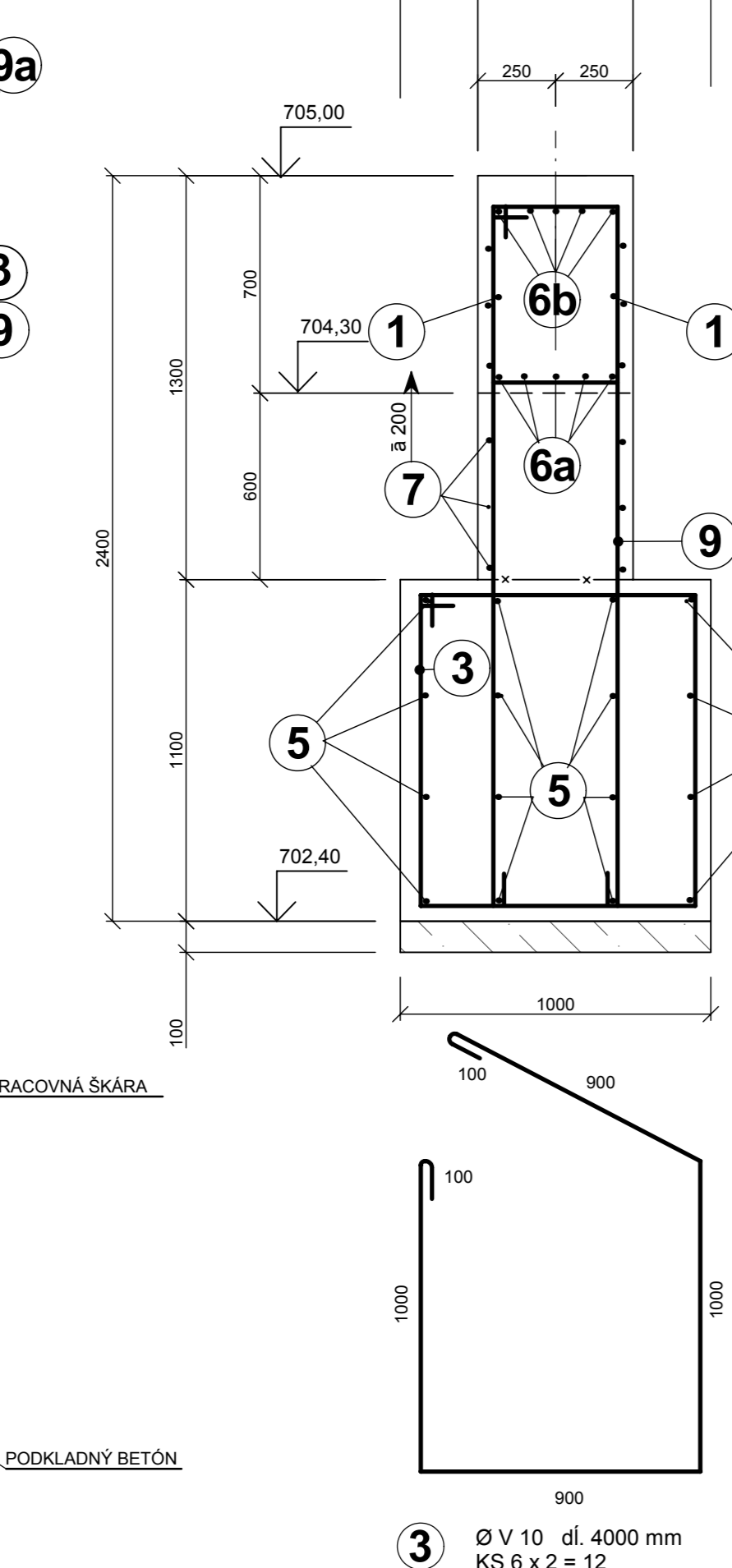
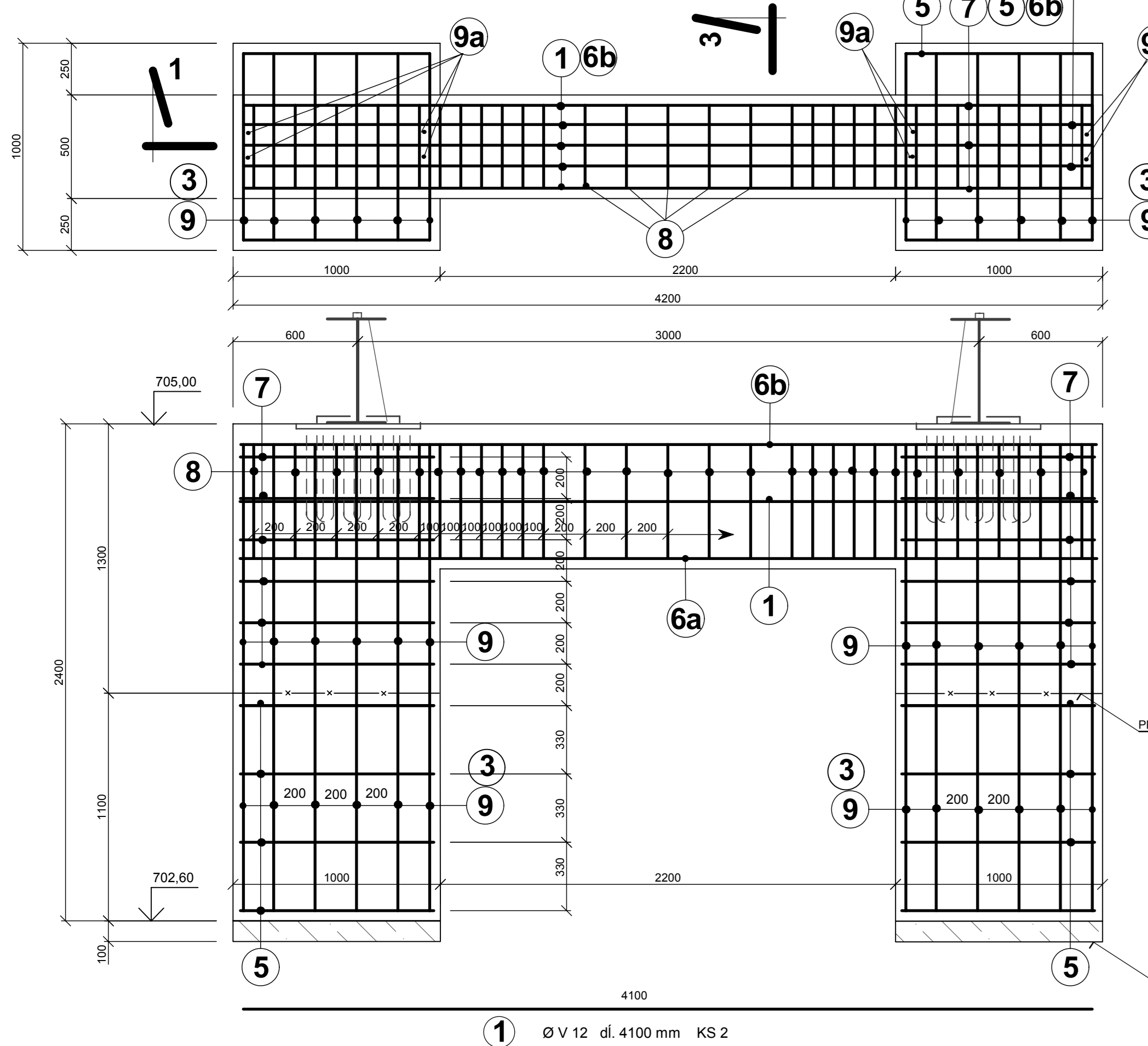
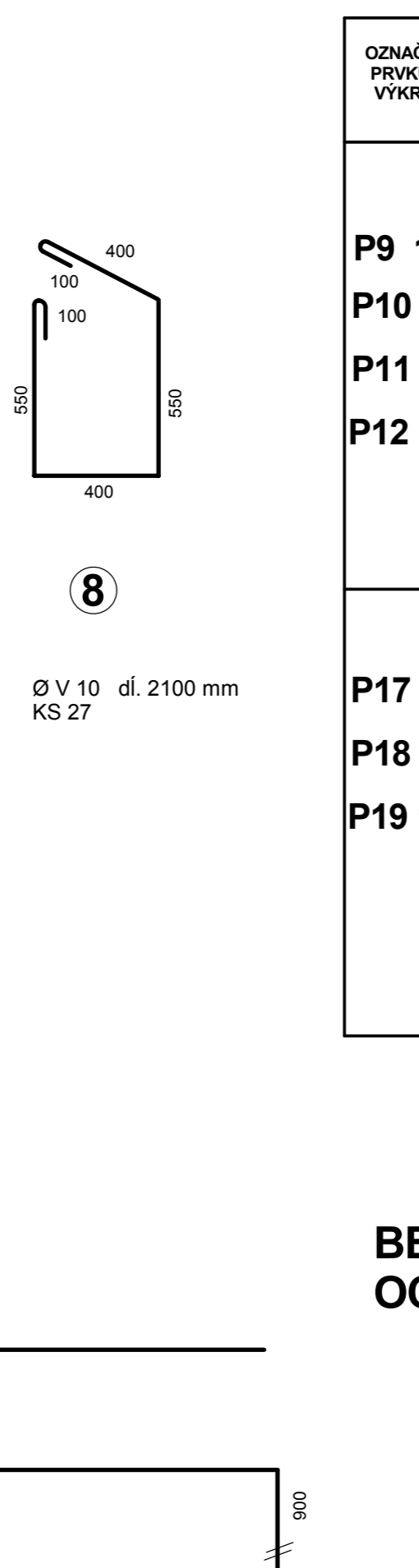
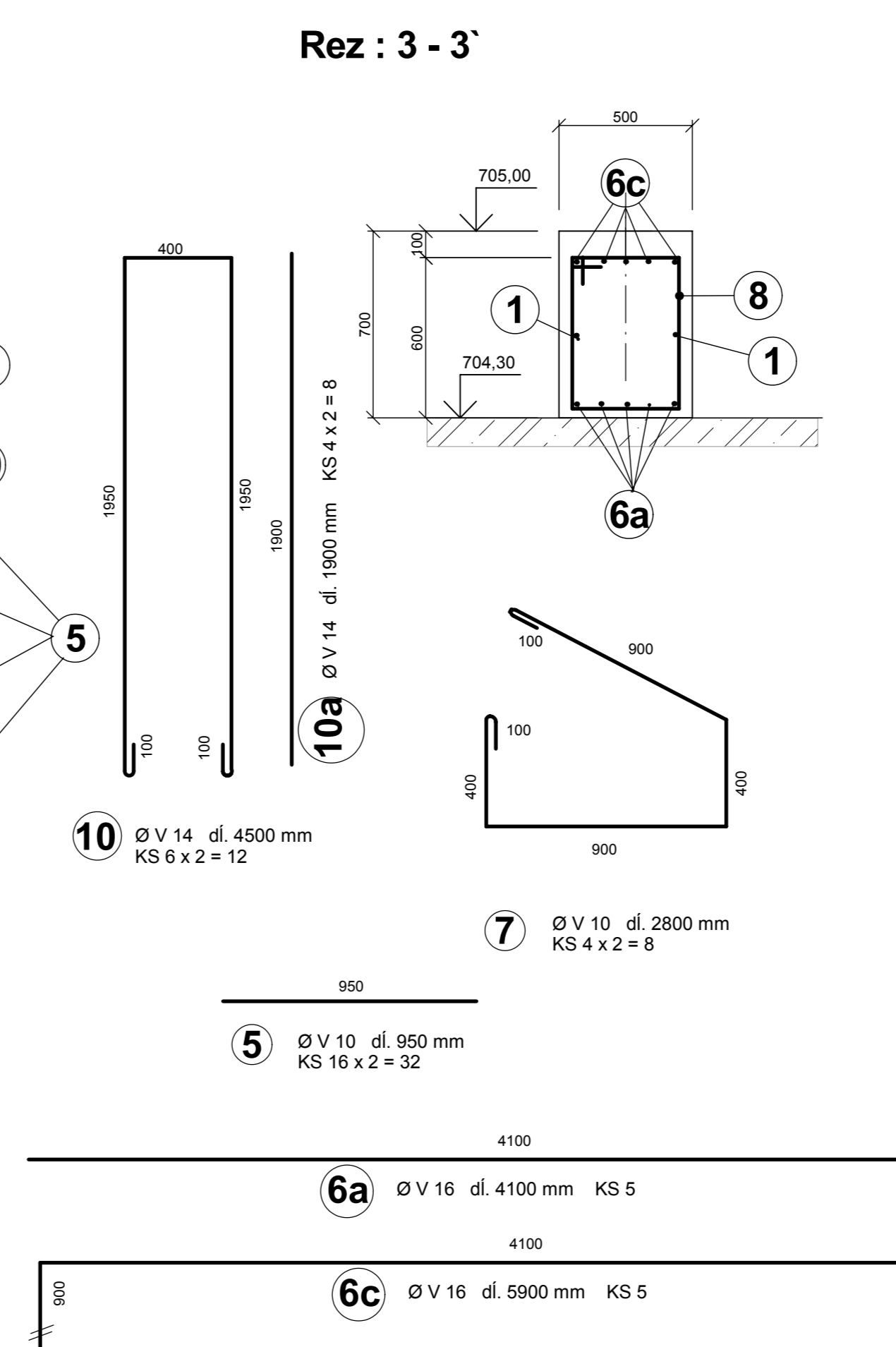
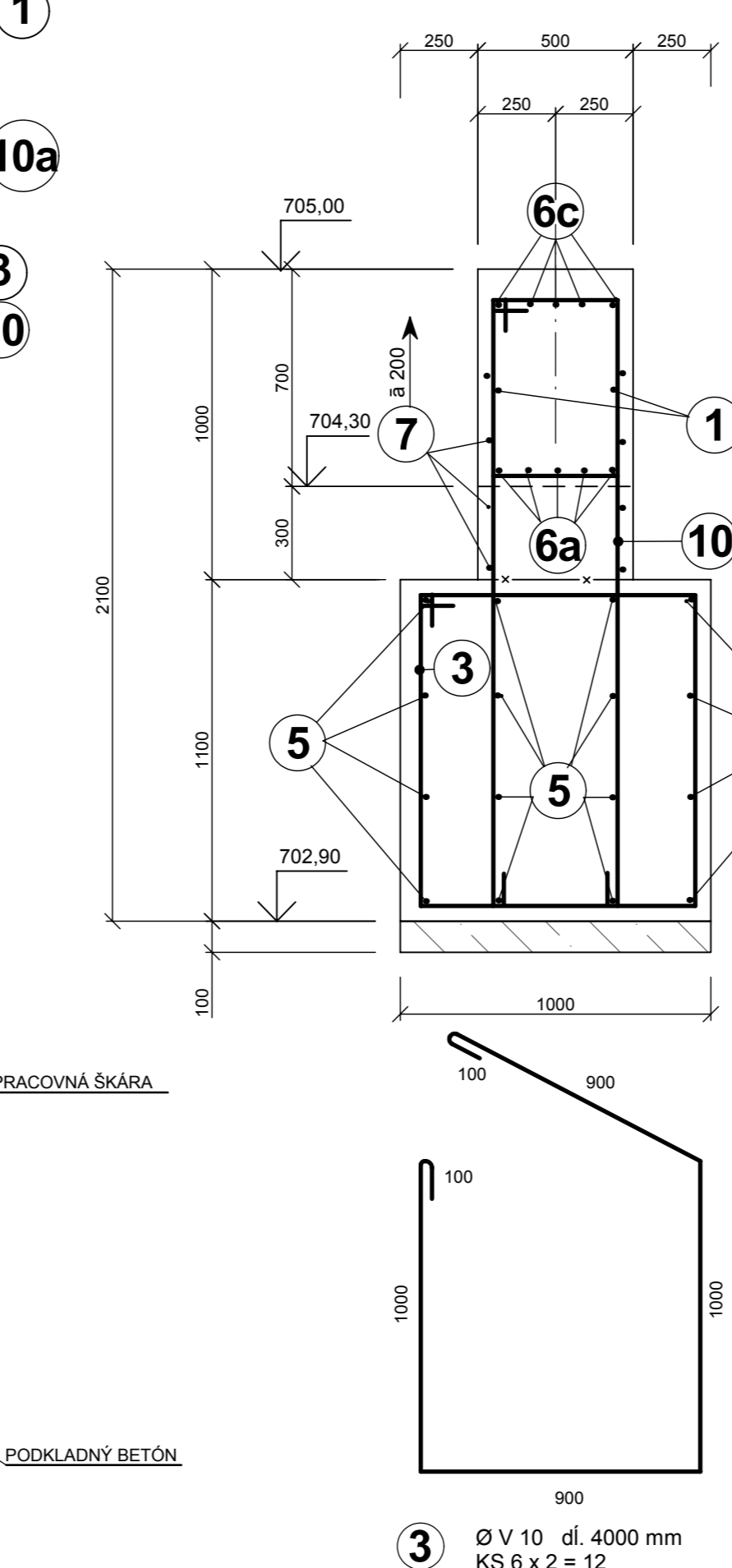
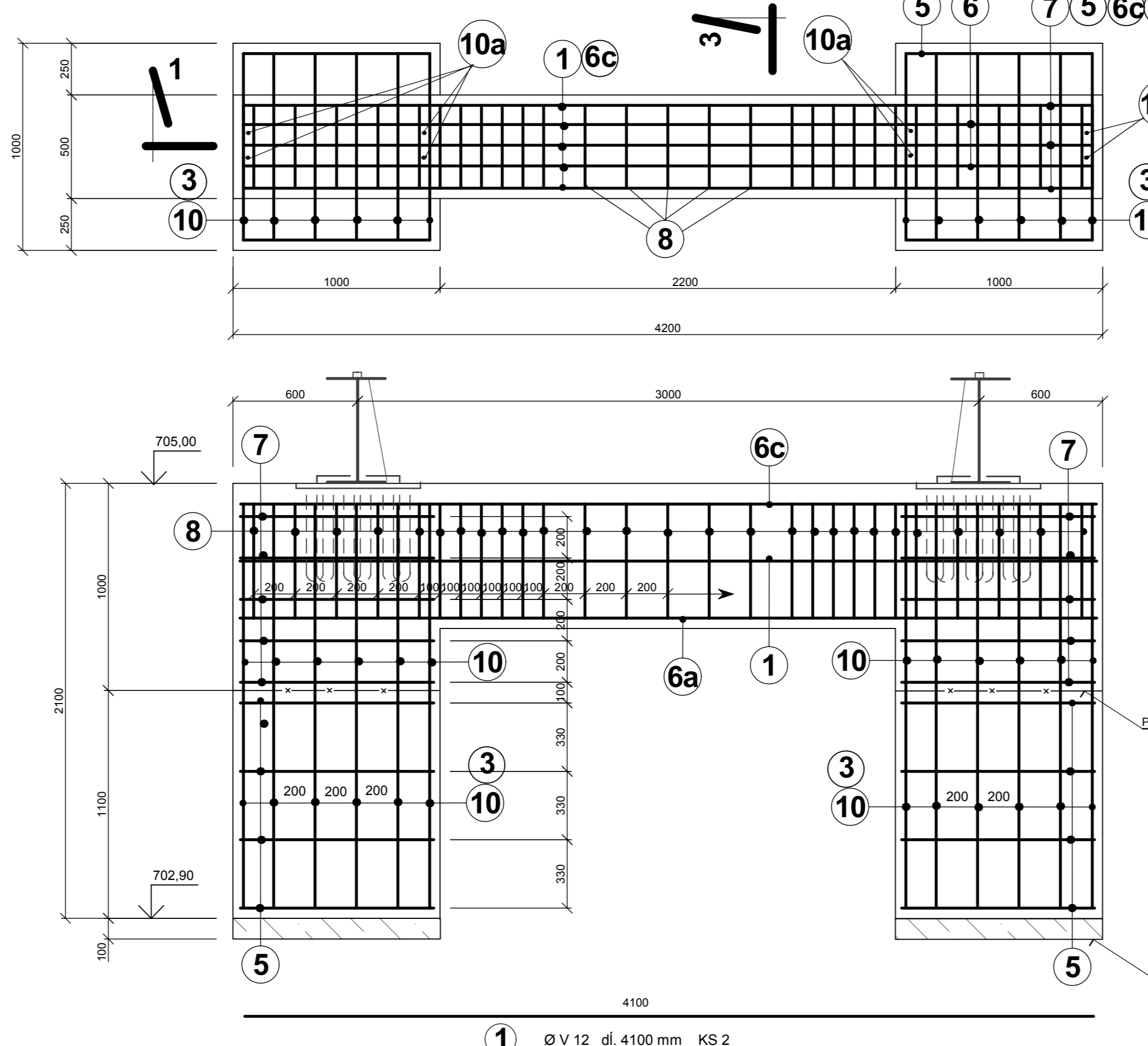


Základová päťka P9 1ks; P10 1ks; P11 1ks; P12 1ks
m 1: 20



Základová päťka P17 1ks; P18 1ks; P19 1ks
m 1: 20



Výkaz výstuže

OZNACENIE PRVKU VO VÝKRESE	ČÍSLO VÝSTUŽE	PRIEREZ VÝSTUŽE Ø (mm)	DĹŽKA VÝSTUŽE l (mm)	POČET ks SPOLU	DĹŽKA SPOLU 10 425 (V)				VÁHA OCELE SPOLU (kg)
					Ø V 10	Ø V 12	Ø V 14	Ø V 16	
P9 1 x P10 1 x P11 1 x P12 1 x	1	12	4,10	8					1140,00
	3	10	4,00	48	192,00	32,80			
	5	10	0,95	128	121,60				
	6a	16	4,10	20				82,00	
	6b	16	6,50	20				130,00	
	7	10	2,80	56	156,80				
	8	10	2,10	108	226,80				
	9	14	5,10	48			244,80		
	9a	14	2,20	8			44,00		
				m	697,20	32,80	288,80	212,00	1140,00
				kg/m	0,617	0,888	1,208	1,578	
				kg	430,00	30,00	349,00	335,00	
P17 1 x P18 1 x P19 1 x	1	12	4,10	6					802,00
	3	10	4,00	36	144,00				
	5	10	0,95	96	91,20				
	6a	16	4,10	15				61,50	
	6c	16	5,90	15				88,50	
	7	10	2,80	24	67,20				
	8	10	2,10	81	170,10				
	10	14	4,50	36			162,00		
	10a	14	1,90	24			45,60		
					m	472,50	24,60	207,60	
				kg/m	0,617	0,888	1,208	1,578	
				kg	292,00	22,00	251,00	236,70	

BETÓN B 30 (C 25/30)
OCEĽ 10 425 (V)

Poznámky :
- PRESNÚ POLOHU VÝSTUŽE Č. 6 A 6 B PRISPOSOBIŤ OSADENIU KOTVIACEJ PLATNE, KTORÁ JE
DODÁVKOV TECHNOLOGICKEJ ČASTI STAVBY
- KOTVIACIU PLATŇU PRIVARIŤ O VÝSUŽ ZÁKLADOVEJ PÄTKY

Tento výkres je originál. Jeho kopírovanie bez súhlasu autorov je trestné podľa § 24 zákona č.618/2003 z.z.

Stavebno-architektonické riešenie			ZVÁZOK Č.
HLAVNÝ PROJEKTANT	ING. GRÉK	VYPRACOVAL	ING. GRÉK
ZODPOVEDNÝ PROJEKTANT	ING. GRÉK	KRESLIL	WEISSOVÁ
STAVEBNÍK	LESY SR š.p.G.R. BANSKÁ BYSTRICA, nám. SNP 8, PSČ 975 66		
MIESTO STAVBY	k.ú. VÝCHODNÁ	PARCEL. ČÍSLO	9860/3, 9860/2
OKRES	LIPTOVSKÝ MIKULÁŠ	KRAJ	ŽILINSKÝ
NÁZOV STAVBY	Expedičný sklad Chmelienec základy ku manipulačnej linke Baljer&Zembrod		KLASIFIKÁCIA STAVBY
OBSAH VÝKRESU	Výkres výstuže základových pätičiek P9,P10,P11,P12,P17,P18,P19		ČÍSLO VÝKRESU
DÁTUM	01/2011		
MIERKA	M 1: 20		
STUPEŇ	PS		
			D.1.2.06