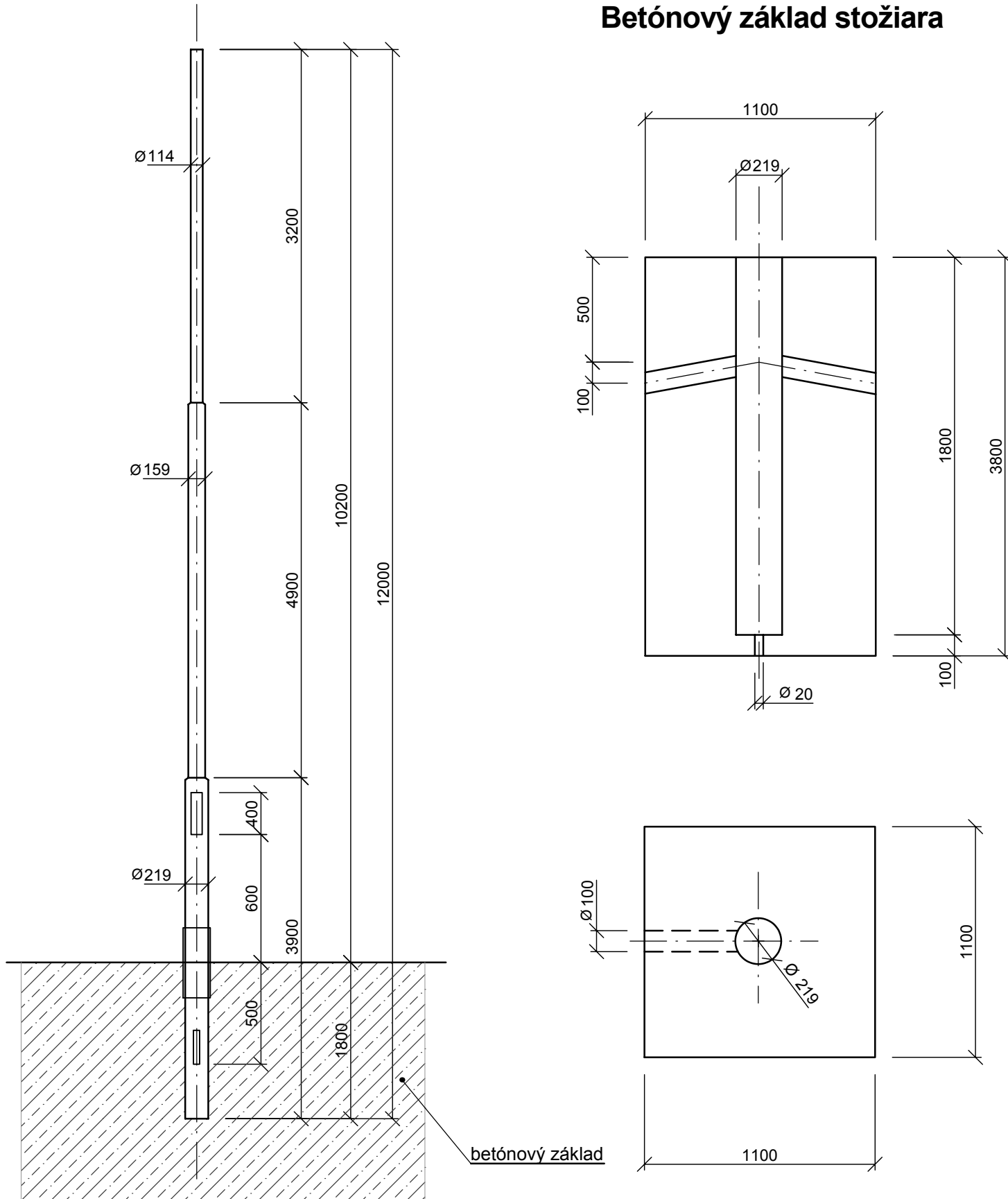


Oceľový stožiar OS - UD - 12

na ktorý sa osadí konzola pre svietidlá (svetlomety)

Betónový základ stožiara



Tento výkres je originál. Jeho kopírovanie bez súhlasu autorov je trestné podľa § 24 zákona č.618/2003 z.z.

Elektroinštalácia				ZVÄZOK Č.	
HLAVNÝ PROJEKTANT	ING. GRÉK	VYPRACOVAL	PLODOVÁ		
ZODPOVEDNÝ PROJEKTANT	PLODOVÁ	KRESLIL	WEISSOVÁ		
STAVEBNÍK LESY SR š.p.G.R. BANSKÁ BYSTRICA, nám. SNP 8, PSČ 975 66					
MIESTO STAVBY	k.ú. VÝCHODNÁ	PARCEL. ČÍSLO	9860/3, 9860/2		
OKRES	LIPTOVSKÝ MIKULÁŠ	KRAJ	ŽILINSKÝ	KLASIFIKÁCIA STAVBY 1 2 5 2	
Expedičný sklad Chmelienec základy k manipulačnej linke Baljer & Zembrod				DÁTUM	01/2011
				MIERKA	M 1: 50
				STUPEŇ	PS
OBSAH VÝKRESU	Osvetľovací stožiar OS-UD-12 A			ČÍSLO VÝKRESU	D.2.2.05