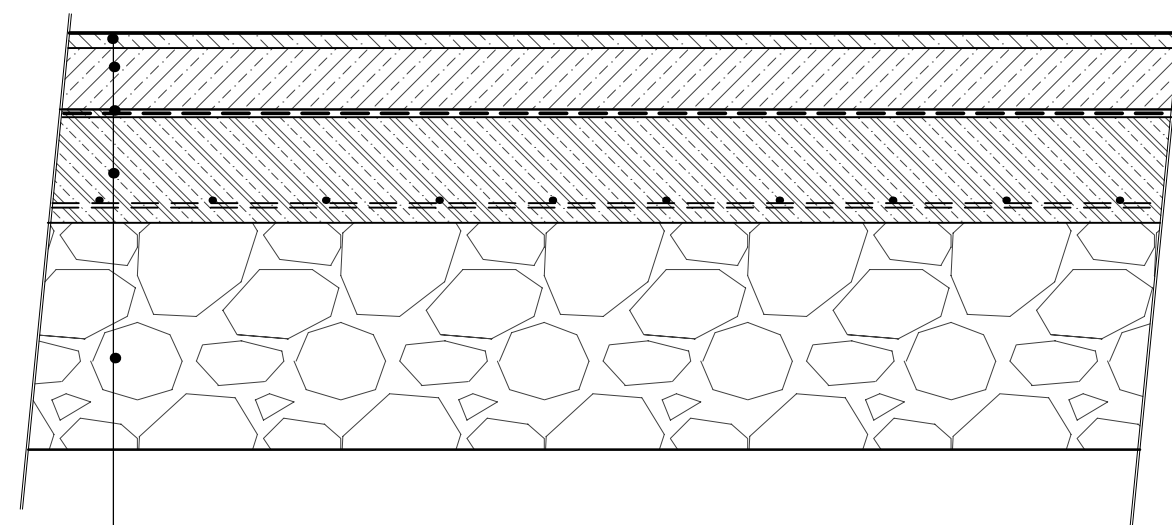
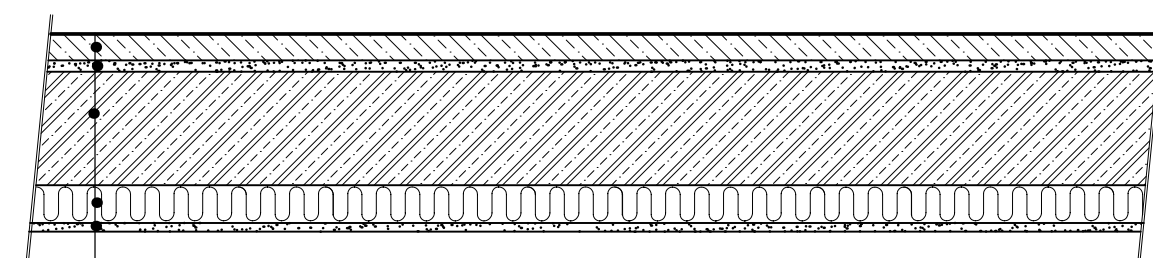


P1 skladba podlahy



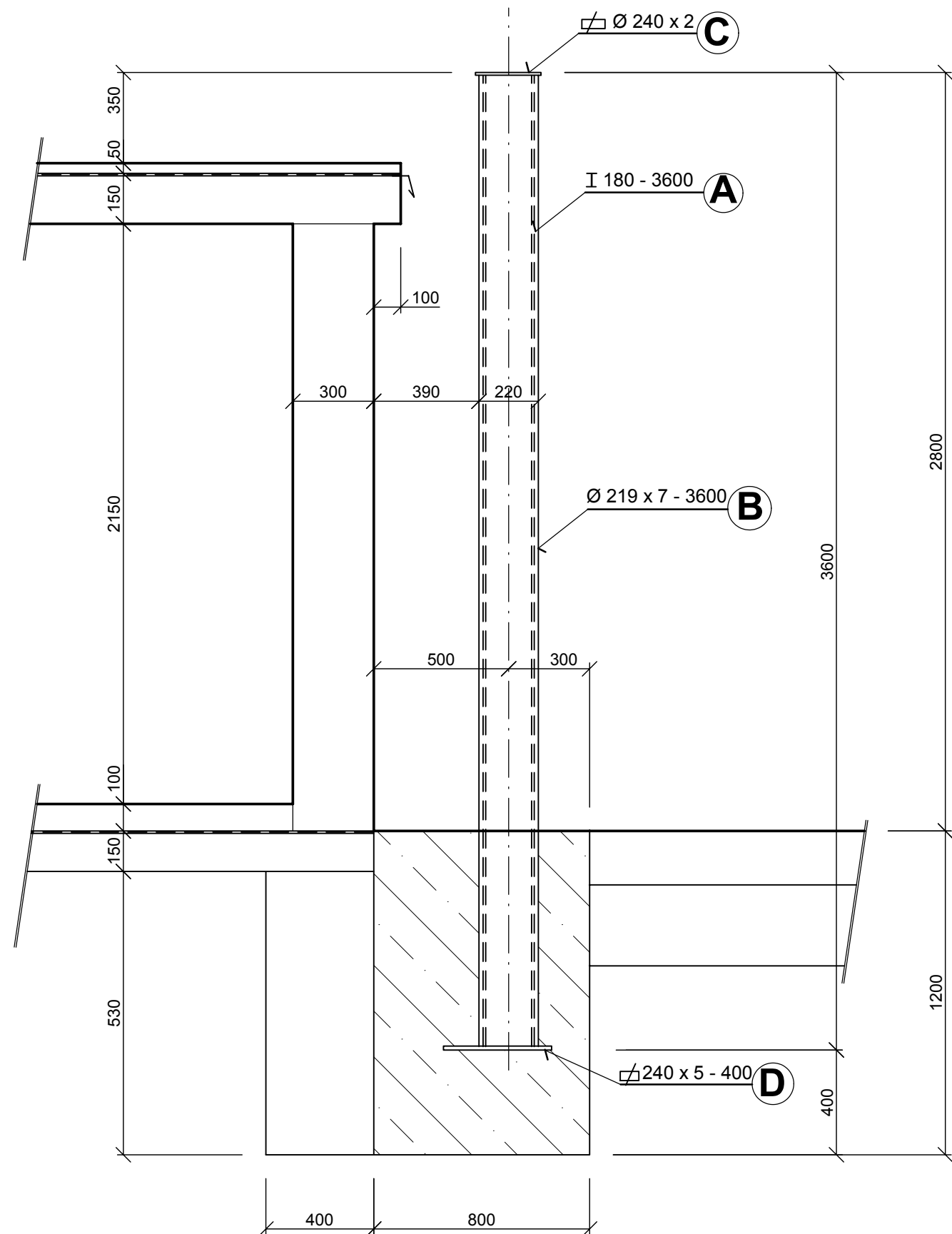
- cementový poter MC 100 hr. 25mm
- betónová mazanina C 16/20 hr. 75
- izolácia proti vode a zemnej vlhkosti zváraná fólia (alt. 1x SKLOBIT na podklade opatrenom 2x PEN)
- podkladný betón C 16/20 hr. 150mm
vystužený sieťovinou Ø 6mm, oká 100/100mm
- zhutnený podklad z drveného kameniva fr. 32 ~ 63 mm hr. 300mm

S1 skladba stropu

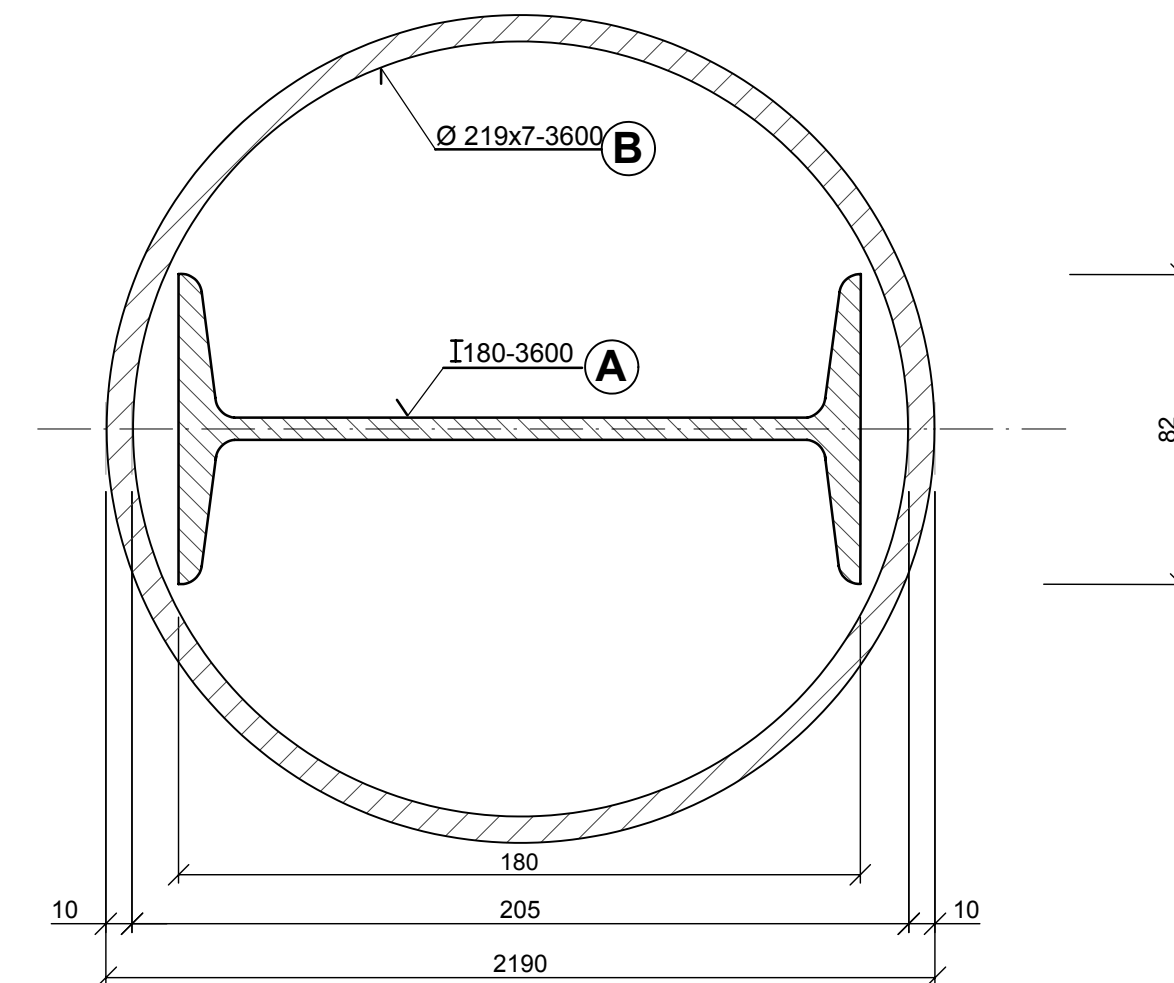


- náter na betón
- betónová mazanina C 16/20 hr. 35 mm
vystužená pletivom Ø 2 mm oká 50/50 mm
- hydroizolačná malta hr. 15 mm
- železobetónová doska C 25/30 hr. 150mm
- baumit lepiaca stierka
- fasádny nehorľavý nobasil hr. 50 mm pripevnený pvc hmoždinami
- baumit EPS-F
- baumit sklotextilná sieťovina
- baumit lepiaca stierka
- baumit granopor základ
- baumit granopor omietka

Detail zábrany proti zguľňaniu guľatiny m 1: 20



Detail ocelevej spriahnutej zábrany proti zguľňaniu dreva m= 1 : 2



Poznámka :

- OCELOVÚ KONŠTRUKCIU NAD ZÁKLADOVÝMI PĀTKAMI NATRIEŤ ZÁKLADNÝM NÁTEROM + 2x VRCHNÝM EMAILOM ČIERNEHO ODTIEŇU
- OCELOVÉ ZÁBRANY - POL. OZNAČENÉ (B) NATRIEŤ ŽLTO-ČIERNYM VÝSTRAŽNÝM ŠRÁFOVANÍM
- JEDNOTLIVÉ PRVKY SPĀJAŤ ZVARMÍ

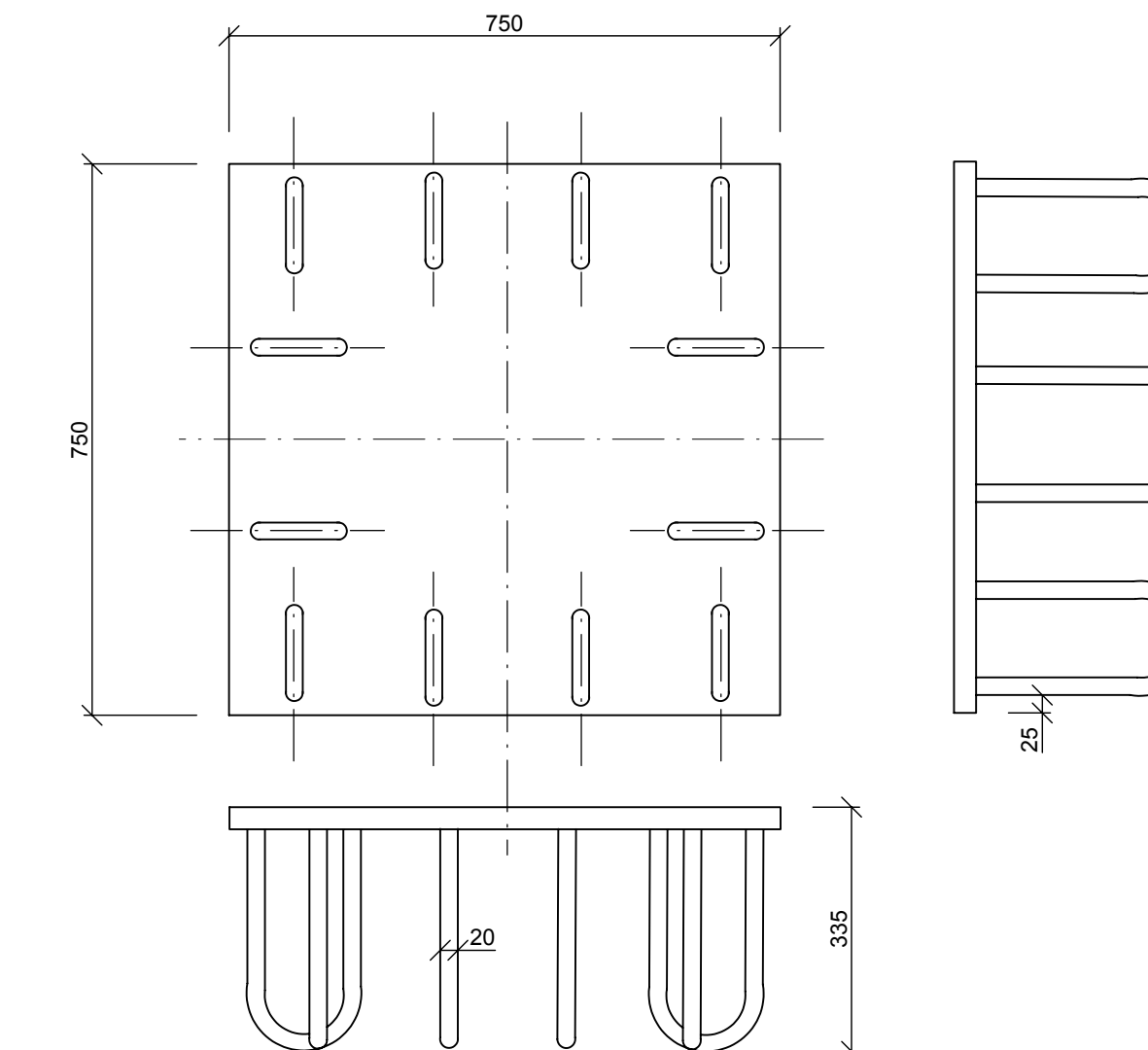
Výkaz materiálu pre oceleové zábrany

OZNAČ. PRVKU VO VÝKRESE	MATERIÁL	PRIEREZ (mm)	DĹŽKA CELKOM (mm)	POČET KUSOV SPOLU	VÁHA 1 bm (kg)	VÁHA CELKOM (kg)
(A)	TYČ PRIEREZU I 180 Z OCELE TR. 10 A 11 VALCOVANÉJ ZA TEPLA	I 180	3600	2	21,90	157,68
(B)	RÚRA OCELOVÁ BEZOŠVĀ TVAROVANĀ ZA TEPLA Z OCELE TR. 11 A 16	Ø 219 x 7	3600	2	36,60	263,52
(C)	PĀSOVINA VALCOVANĀ ZA TEPLA Z OCELE TR. 10 A 11	Ø 240 x 2	Ø 240	2	3,77	1,81
(D)	PĀSOVINA VALCOVANĀ ZA TEPLA Z OCELE TR. 10 A 11	Ø 240 x 5	400	2	9,95	7,96
VÁHA SPOLU (kg)						461,93

Výkaz výplní otvorov

OZNAČ. NA VÝKR.	ROZMERY (mm)	SCHEMATICKÝ NĀCRŤ NORMA STN, ON	POČET KS SPOLU	POPIS
(1)	900 x 900	OS	1	PLASTOVÉ JEDNOKRĪDLOVÉ OKNO, OTVĀRĀVĀ A SKLOPNÉ, ZASKLENIE IZOLAČNÝM DVOJSKLOM KOVANIE - CELOOBVODOVÉ FARBA - BIELA VNÚTORNÝ PARAPET - KERAMICKÝ OBKLAD VONKAJŠÍ PARAPET Z Pz PLECHU
(2)	1200 x 900	OS	1	PLASTOVÉ JEDNOKRĪDLOVÉ OKNO, OTVĀRĀVĀ A SKLOPNÉ, ZASKLENIE IZOLAČNÝM DVOJSKLOM KOVANIE - CELOOBVODOVÉ FARBA - BIELA VNÚTORNÝ PARAPET - KERAMICKÝ OBKLAD VONKAJŠÍ PARAPET Z Pz PLECHU
(3)	900 x 1970	LAVÉ PRAVÉ	1 1	OCELOVÉ DVERE OTVĀRĀVĀ VLYSOVÉ DO OCELOVEJ ZĀRUBNE Z VNÚTORNEJ STRANY ZATEPLENÉ IZOMÍNOM hr. 30 mm A OPLECHOVANÉ HLINÍKOVÝM PLECHOM DVERE OPATRIŤ ZĀMKOM FAB
(4)	2200 x 600		1	OCELOVÝ OTVĀRĀVÝ POKLOP VLYSOVÝ DO OCELOVEJ ZĀRUBNE S UZAMYKANÍM ZĀMKOM FAB POKLOP ZHOTOVÍŤ S PROTIPRACHOVÝM TESNENÍM
(5)	400 x 800		1	DREVENÝ ROŠŤ hr. 45 mm VLOŽENÝ DO OBRUNY Z OCELOVÝCH UHOLNÍKOV 50 x 50 x 4 mm KOTVIACICH PĀSOVINAMI Ø 50 x 5 - 150 mm PO 700 mm VĀHA : 10 kg
(6)	400 x 2000		1	DREVENÝ ROŠŤ hr. 45 mm VLOŽENÝ DO OBRUNY Z OCELOVÝCH UHOLNÍKOV 50 x 50 x 4 mm KOTVIACICH PĀSOVINAMI Ø 50 x 5 - 150 mm PO 700 mm VĀHA : 19 kg

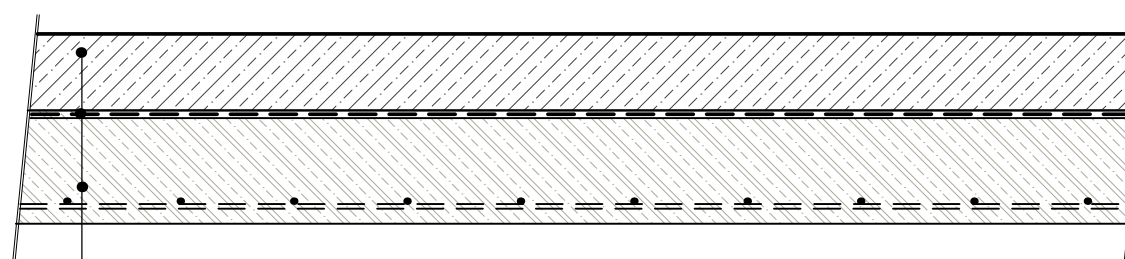
Kotviace železo



Tento výkres je originál. Jeho kopírovanie bez súhlasu autorov je trestné podľa § 24 zákona č.618/2003 z.z.

SO - 03 Prestavba brusiarne pod veľinom				ZVÁZOK Č.
HLAVNÝ PROJEKTANT ING. GRĚK	VYPRACOVAL ING. GRĚK			
ZODPOVEDNÝ PROJEKTANT ING. GRĚK				
STAVEBNÍK LESY SR š.p.G.R. BANSKĀ BYSTRICA, nám. SNP 8, PSČ 975 66				
MIESTO STAVBY K.ú. ORAVSKÝ PODZĀMOK	PARCEL ČÍSLO			
OKRES DOLNÝ KUBÍN	KRAJ ŽILINSKÝ	KLASIFIKĀCIA STAVBY		
		1	2	5
NĀZOV STAVBY				DĀTUM 05/2011
MES ORAVSKÝ PODZĀMOK - stavebné úpravy na manipulačnej linke				MIERKA M 1: 20, 1: 10
				STUPEŇ PS
OBSAH VÝKRESU SO - 03 Brusiareň-skladby konštrukcií, detaily zábran proti zguľňaniu dreva, výkaz výplní otvorov				ČÍSLO VÝKRESU 3.14

P2 skladba podlahy v šachtách



- betónová mazanina C 16/20 hr. 100 mm
- izolácia proti vode a zemnej vlhkosti 1x SKLOBIT na podklade opatrenom 2x PEN
- podkladný betón C 16/20 hr. 150mm
vystužený sieťovinou Ø 6mm, oká 100/100mm
- zhutnený podklad