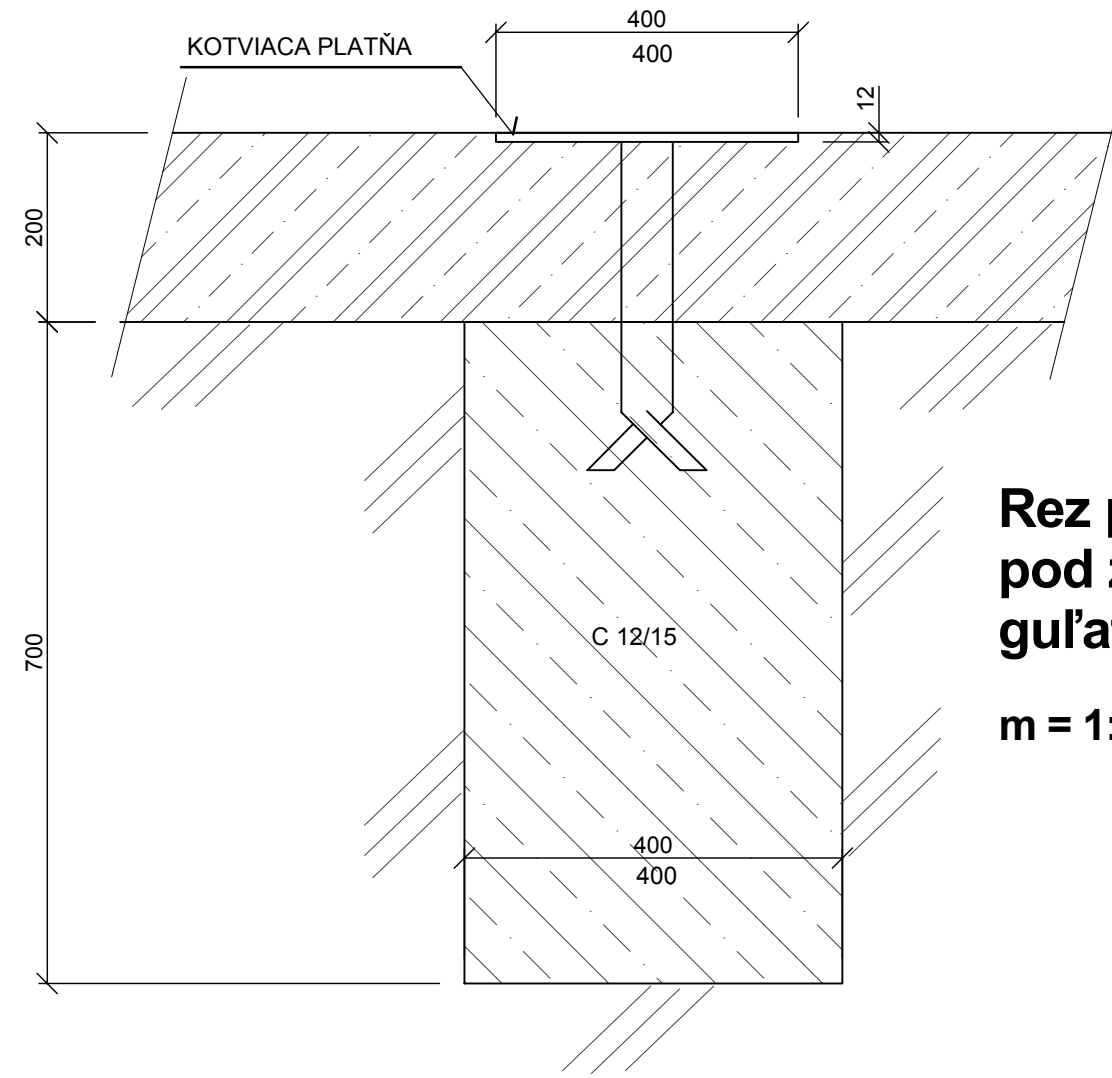
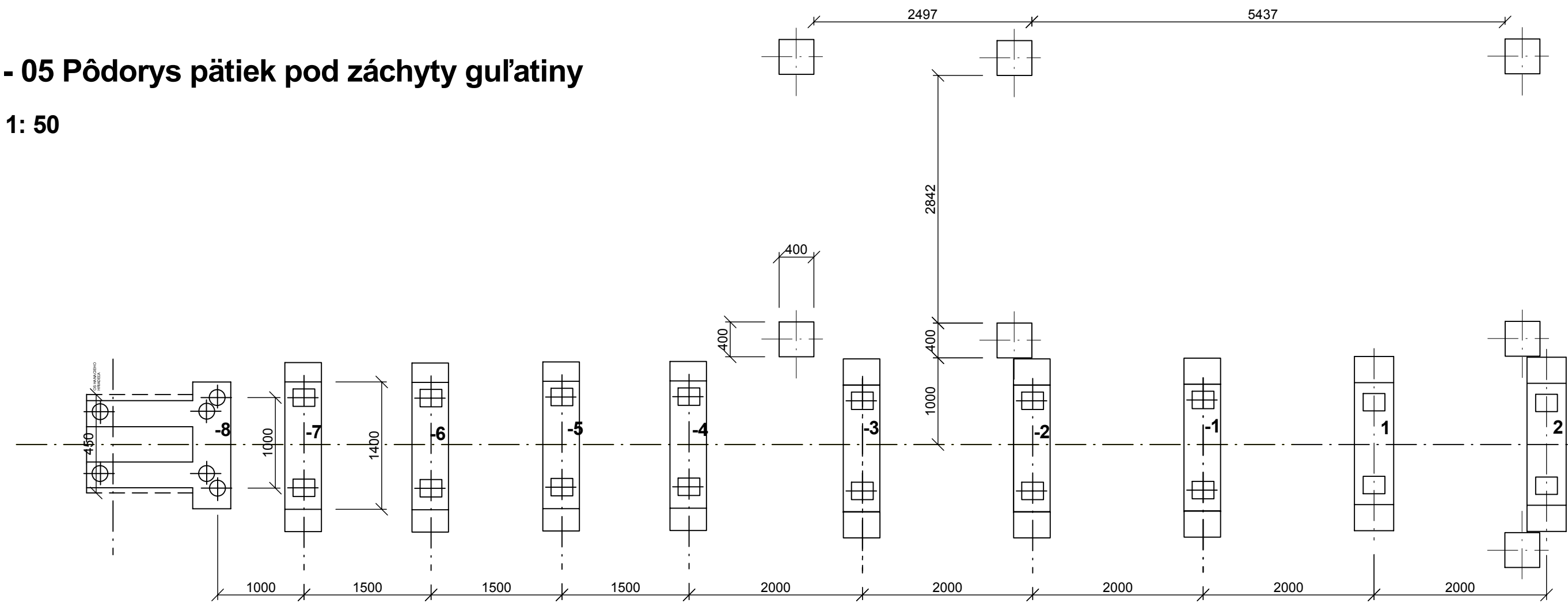


SO - 05 Pôdorys pätiiek pod záchyty guľatiny

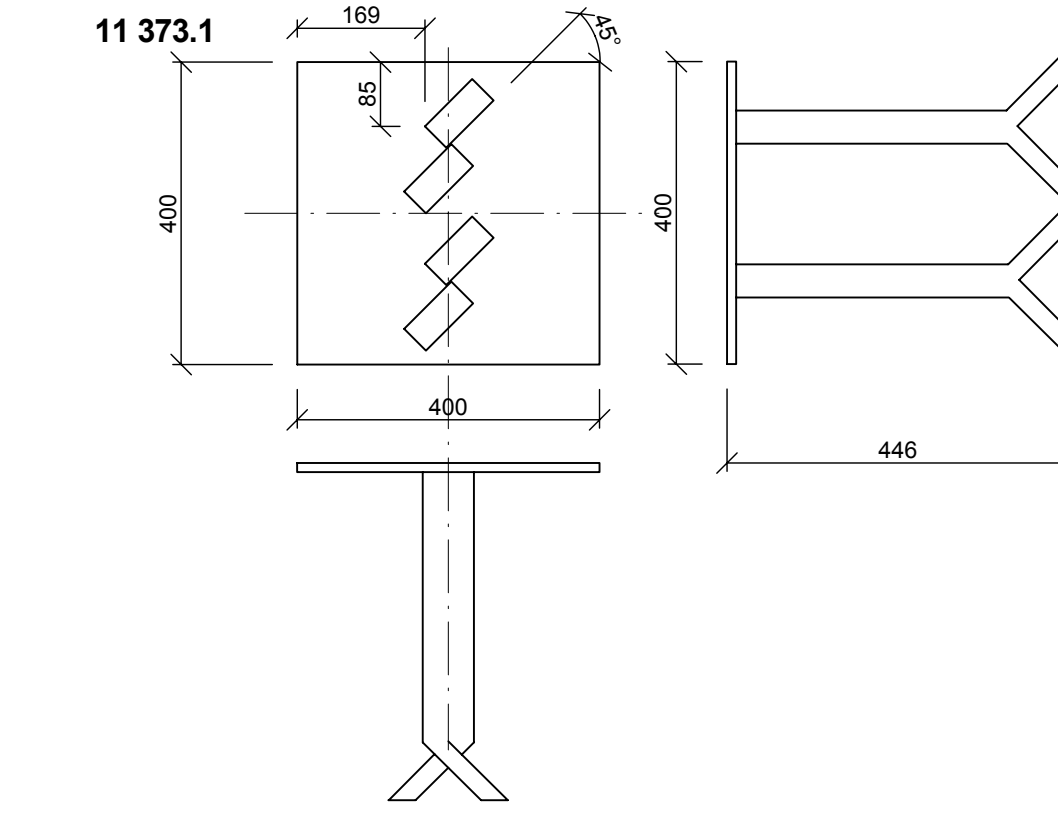
m = 1: 50



Rez pätky pod záchyty guľatiny

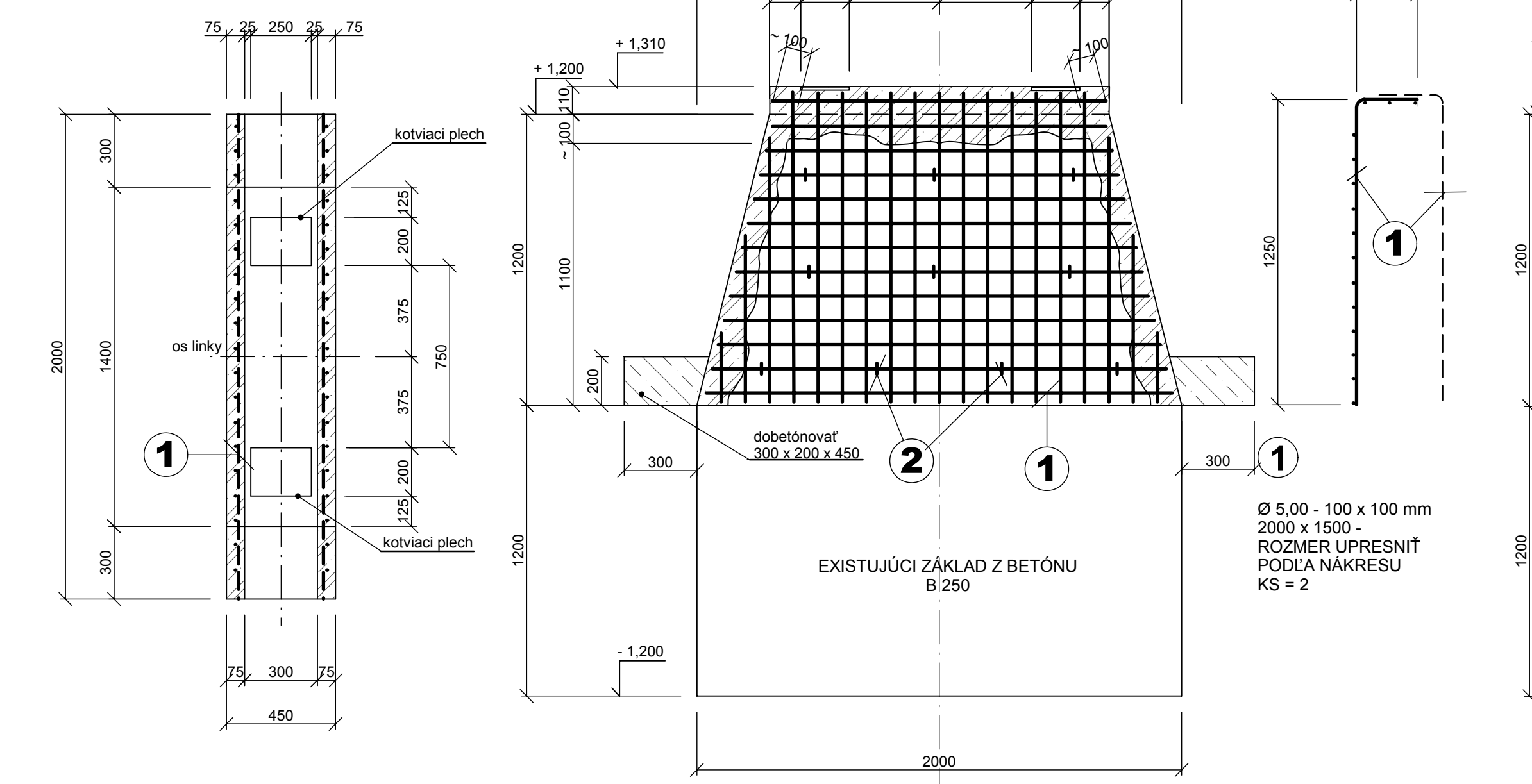
m = 1: 50

Kotviaca platňa - dodávka technologickej časti

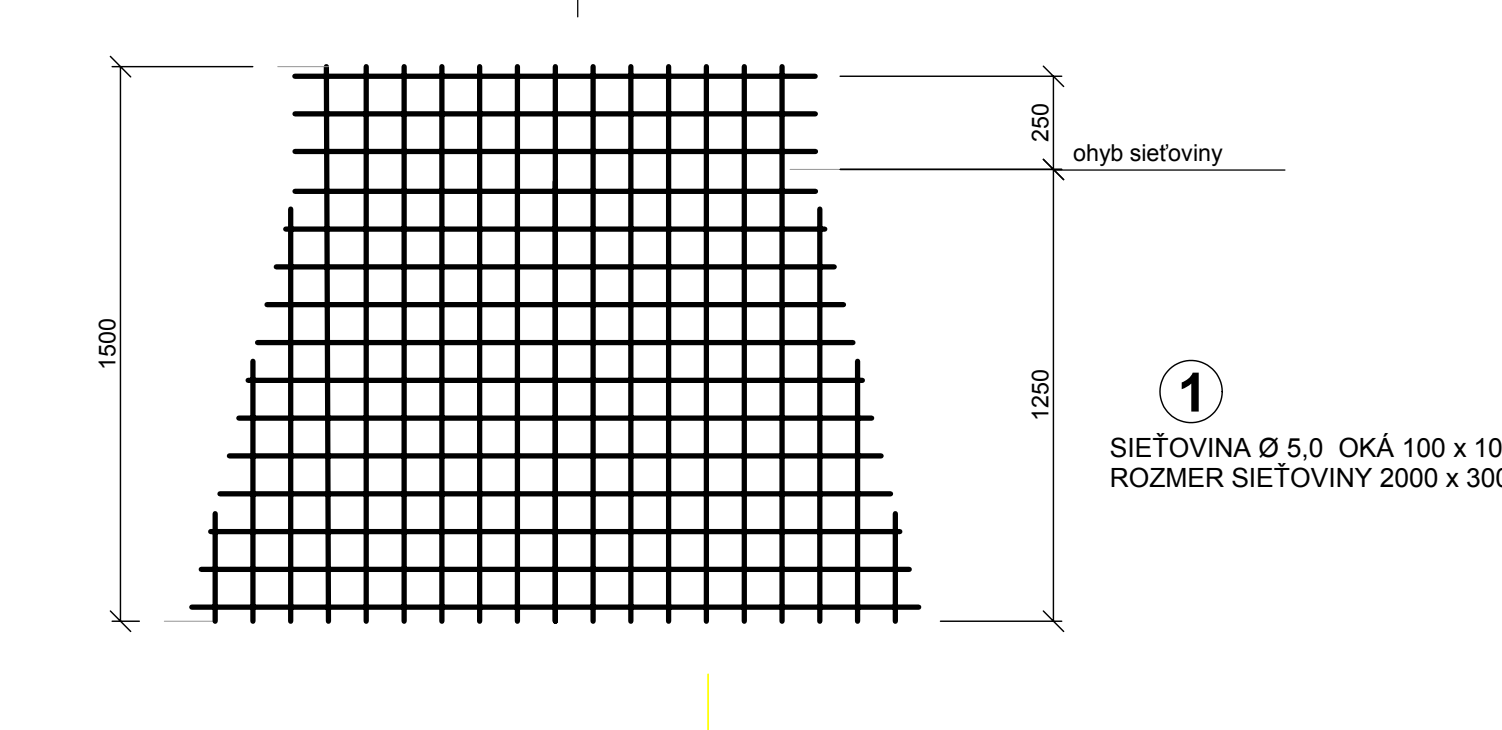
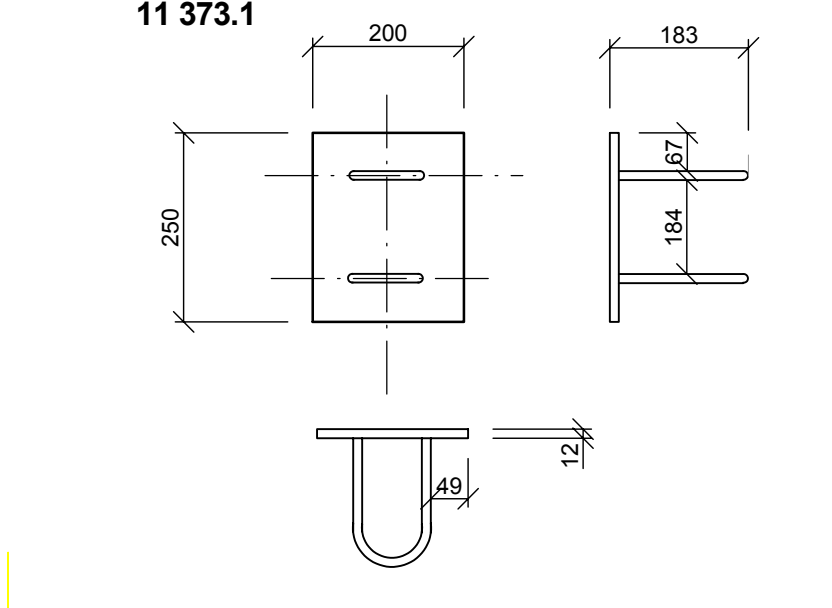


Základové pätky dopravníka - nový stav

m = 1: 20
č. -4, -5, -6, -7 (4 ks)

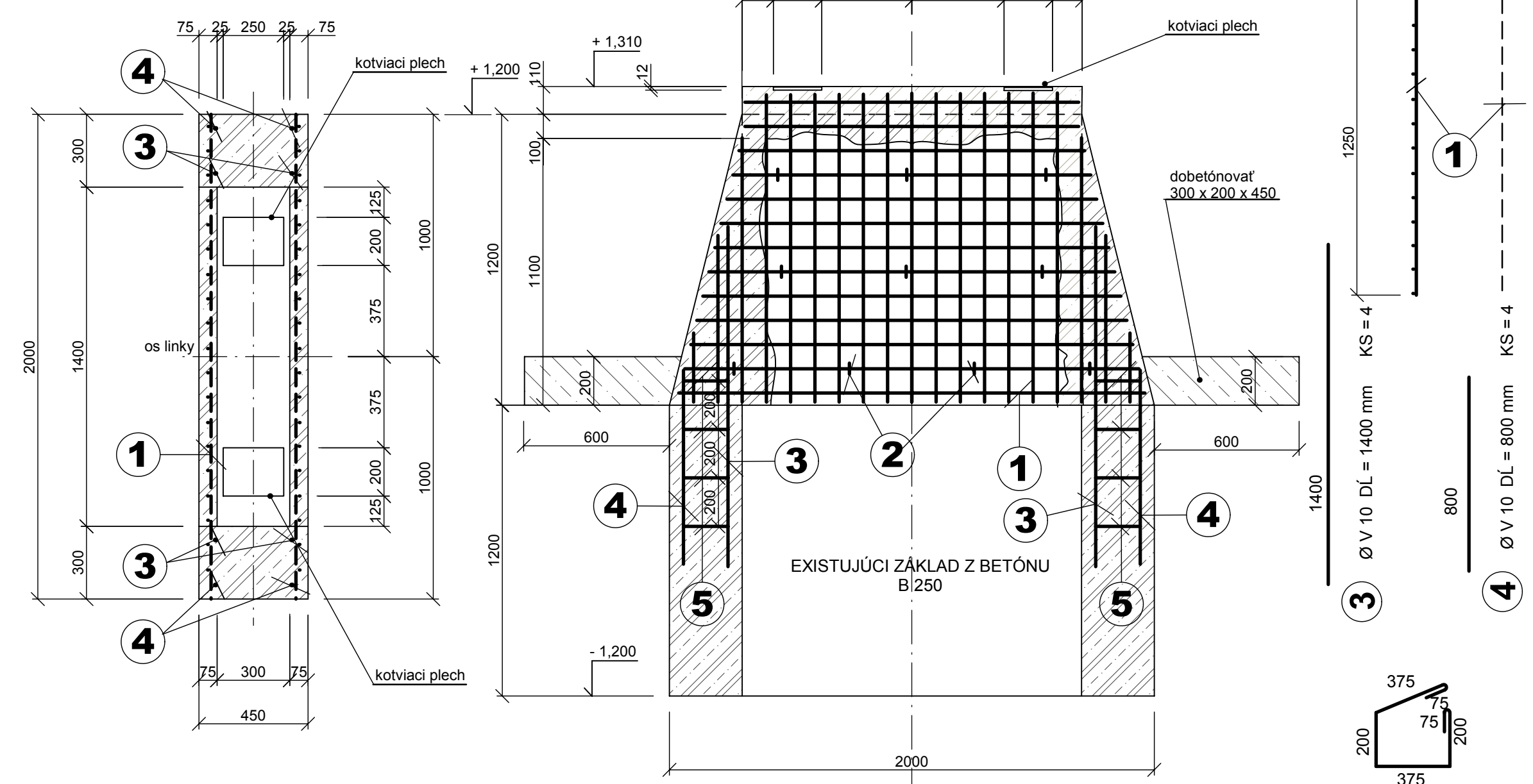


Kotviaca platňa - dodávka technologickej časti

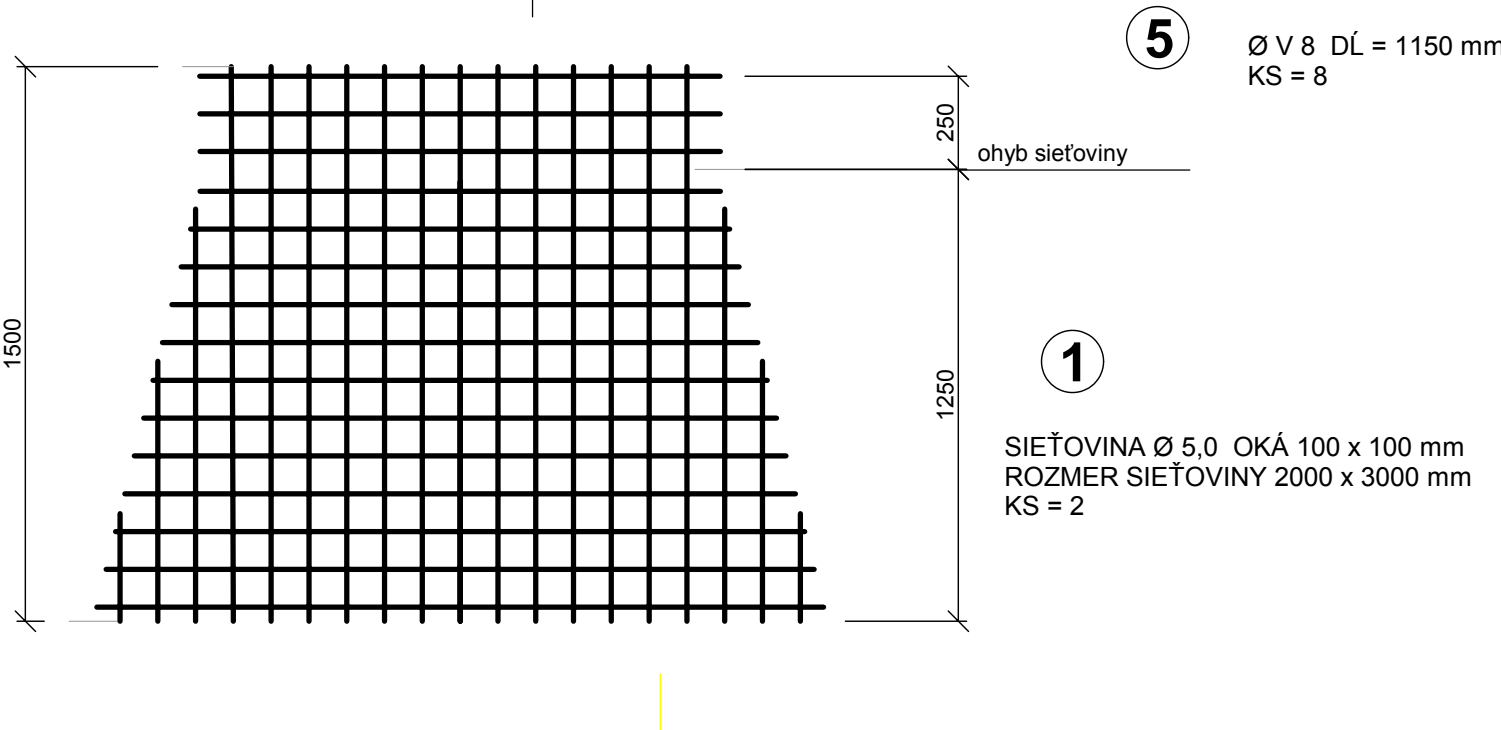
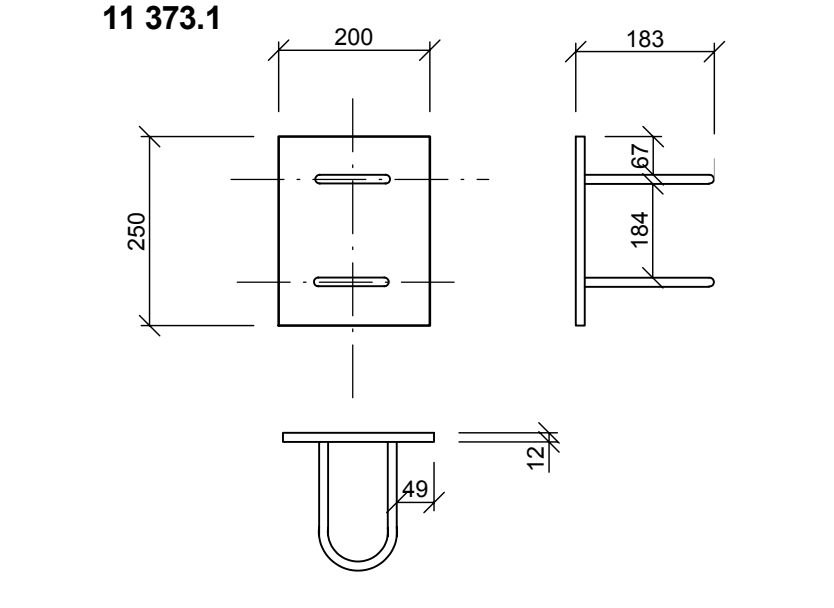


Základové pätky dopravníka - nový stav

m = 1: 20
č. -1, -2, -3 (3 ks)



Kotviaca platňa - dodávka technologickej časti



Výkaz výstuže

OZNAČENIE PRVKU VO VÝKRESE	ČÍSLO VÝSTUŽE	PRIEREZ VÝSTUŽE Ø (mm)	DĹŽKA VÝSTUŽE (mm)	POČET ks SPOLU	DĹŽKA SPOLU 10 425 (V)		SIEŤOVINA Ø 5 mm OKA 100x100 ROZMER 2000x3000	VÁHA OCELE SPOLU (kg)	
					Ø V 8	Ø V 10			
ZP -4,-5, -6,-7 (4ks)	1	Ø 5 100 x 100	2,0 x 3,0	4				79,00	
	2	V 8	0,15	80	12,00		4 ks		
	m					12,00	-		4 ks
	kg/m					0,395	0,617		18,48
kg					5,00	-	74,00	79,00	
ZP -1,-2, -3, (3ks)	1	Ø 5 100 x 100	2,0 x 3,0	3			3 ks	88,00	
	2	V 8	0,15	60	9,00				
	3	V 10	1,40	12		16,80			
	4	V 10	0,80	12		9,60			
	5	V 8	1,15	24	27,60				
m					36,60	26,40	3 ks		
kg/m					0,395	0,617	18,48		
kg					15,00	17,00	56,00	88,00	

Betón C 25/30 Oceľ 10 425 (V)

Tento výkres je originál. Jeho kopírovanie bez súhlasu autorov je trestné podľa § 24 zákona č.618/2003 z.z.

SO - 05 Stavebné úpravy na základových pätkách linky AMICO		ZVÄZOK Č.	
HLAVNÝ PROJEKTANT ING. GRÉK	VYPRACOVÁV ING. GRÉK		
ZODPOVEDNÝ PROJEKTANT ING. GRÉK			
STAVEBNÍK LESY SR š.p.G.R. BANSKÁ BYSTRICA, nám. SNP 8, PSČ 975 66			
MIESTO STAVBY K.Ú. ORAVSKÝ PODZÁMOK	PARCEL. ČÍSLO		
OKRES DOLNÝ KUBÍN	KRAJ ZILINSKÝ	KLASIFIKÁCIA STAVBY 1 2 5 2	
NÁZOV STAVBY MES ORAVSKÝ PODZÁMOK - stavebné úpravy na manipulačnej linke	DÁTUM 05/2011	MIERKA M 1: 20	
	STUPER PS	ČÍSLO VÝKRESU 3.20	
OBSAH VÝKRESU SO - 05 Detaily stavebných úprav základových pätiiek linky AMICO			