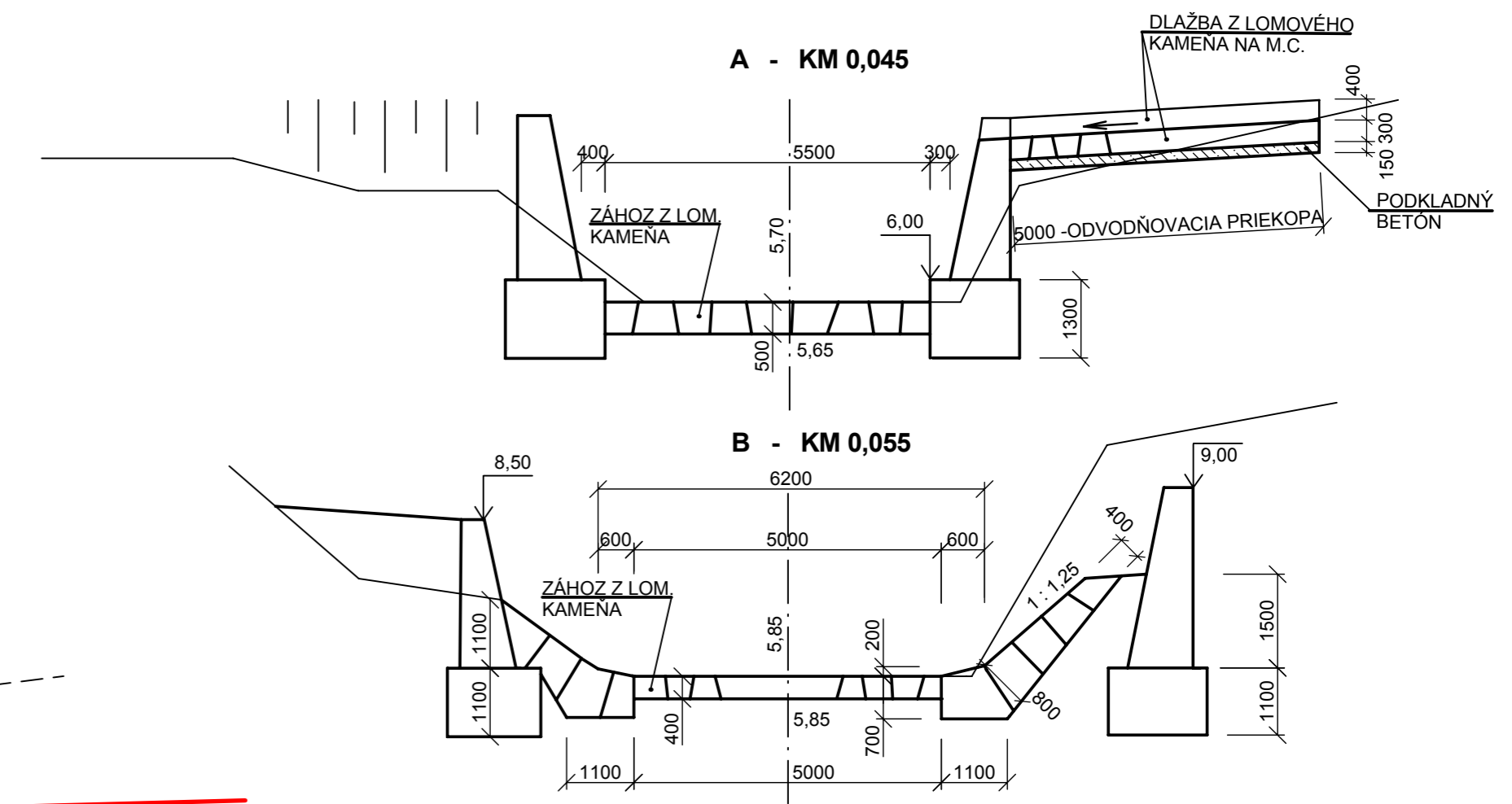
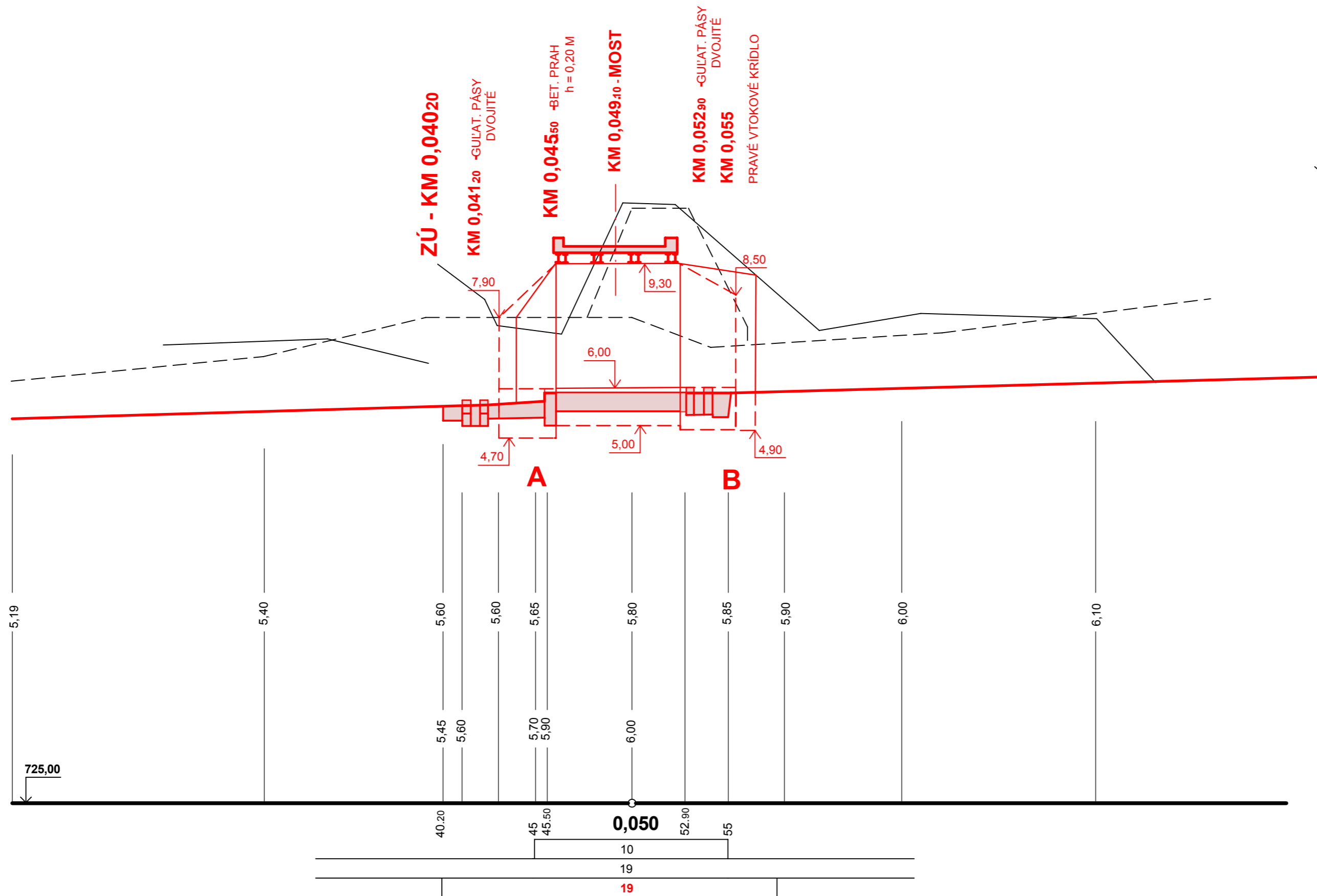


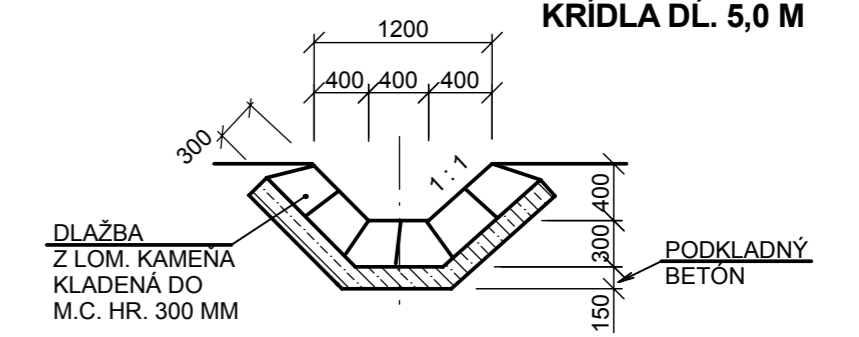
POZDĹŽNY PROFIL TOKOM ZIMNÁ VODA

M = 1 : 200 / 100



VZOROVÝ REZ ODVODŇOVACÍM RIGOLOM - ZAÚSTENIE DO PRAVÉHO VŤOKOVÉHO KRÍDLA DĹ. 5,0 M

M = 1 : 50



TENTO VÝKRES JE ORIGINÁL. JEHO KOPÍROVANIE BEZ SÚHLASU AUTOROV JE ZAKÁZANÉ.

Projekt pre realizáciu stavby			ZVÁZOK Č.
HLAVNÝ PROJEKTANT	ING. GRÉK	VYPRACOVAL	GRÉKOVÁ
ZODPOVEDNÝ PROJEKTANT	GRÉKOVÁ	KRESLIL	
INVESTOR	LESÝ SR Š.P. B. BYSTRICA, NÁM. SNP Č.8, PSČ 985 66 B. BYSTRICA		
MIESTO STAVBY	K.Ú. ORAVSKÝ LESNÁ		
OKRES	NÁMESTOVO	PARCELNÉ ČÍSLO	11967/1
		KRAJ	ŽILINSKÝ
		KLASIF. STAVBY	2 1 1 2
NÁZOV STAVBY	MOST ÚSTRIG - BORČEK		
	DÁTUM	04/2011	
	MIERKA	1:200/100,1:100	
	STUPEŇ	Projekt pre realizáciu stavby	
OBSAH VÝKRESU	SO - 01 Pozdĺžny, priečne a vzorové profily tokom		ČÍSLO VÝKRESU
			10.