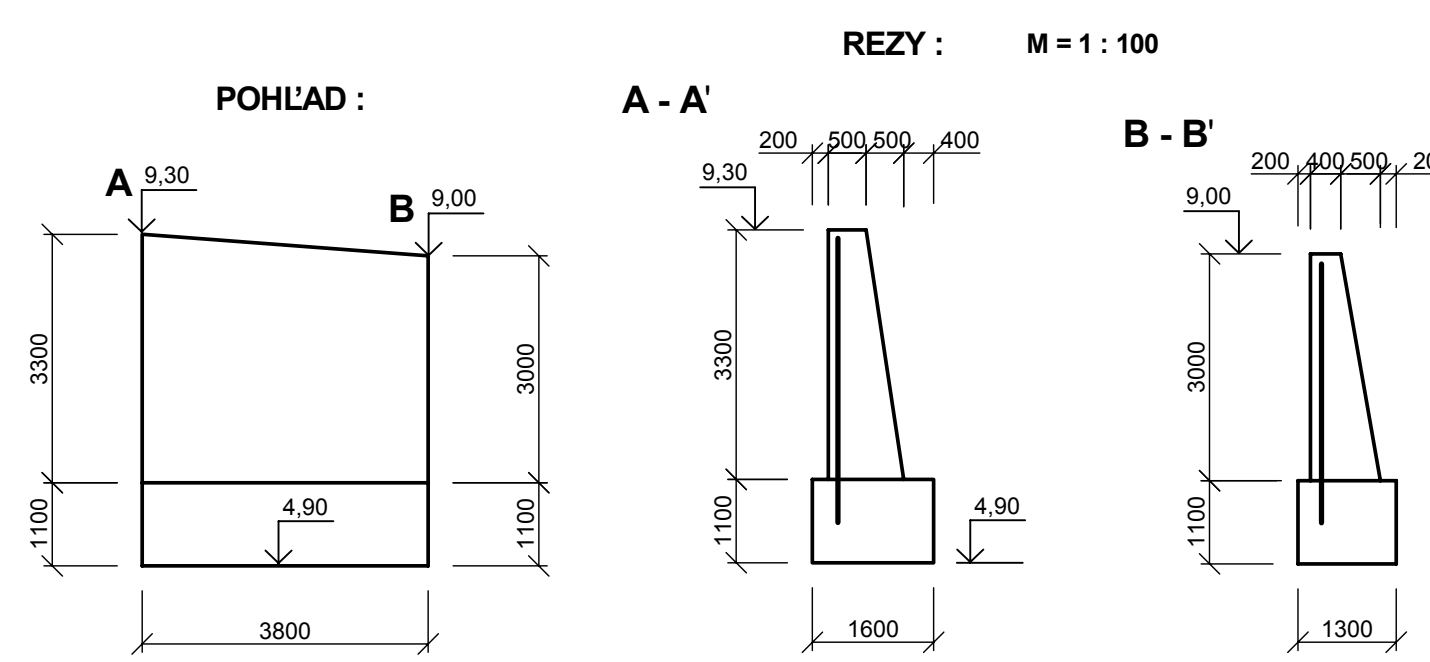
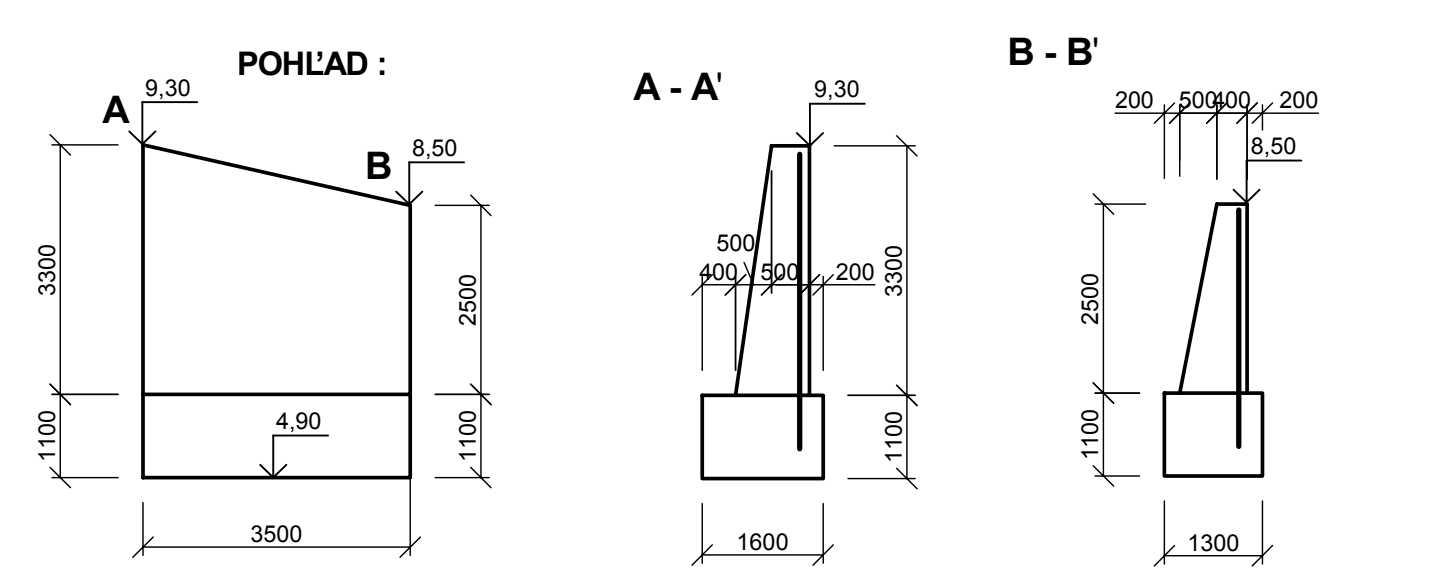


PRAVOBREŽNÉ VTOKOVÉ KRÍDLO : M = 1 : 100

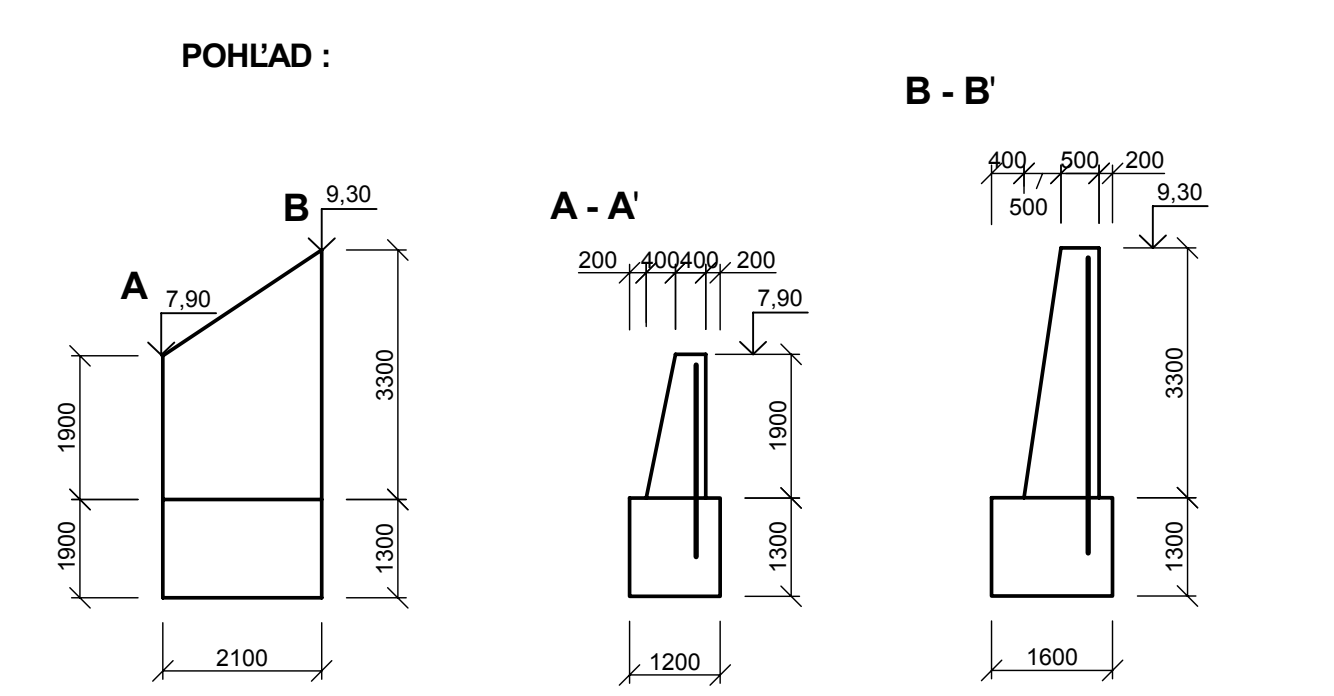


ĽAVOBREŽNÉ VTOKOVÉ KRÍDLO : M = 1 : 100

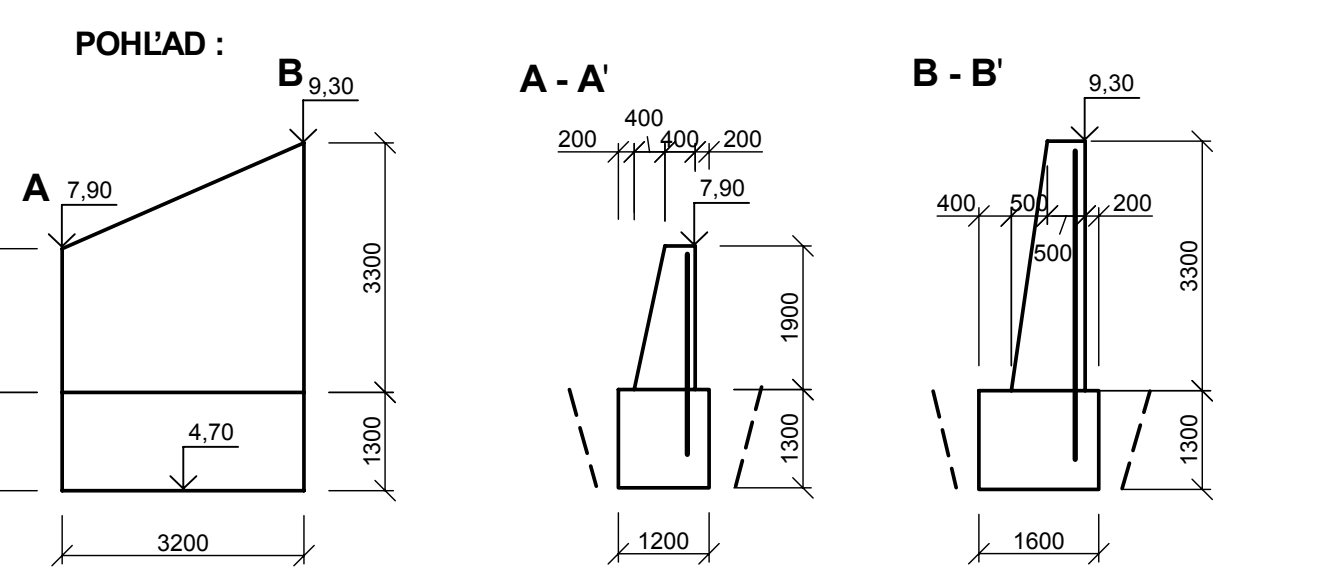


- LEGENDA**
- 1 BETÓN ZÁKLADOVÝ VODOSTAVEBNÝ V4 - C 12/15
 - 2 BETÓN ŽELEZOVÝ NADZÁKLADOVÝ C 16/20
 - 3 ZÁHOZ Z LOMOVÉHO KAMEŇA, HMO TN. JEDNOTLIVÝCH KAMEŇOV NAD 200 KG S UROVNANÍM LICA
 - 4 PREFABRIKÁT IZT 18/10 L = 1,0 M; h = 1,0 M; h = 0,5 M
 - 5 GUL'ATINOVÝ PÁS 2 Ø 350 - 400 MM, OCEĽOVÉ KOTVIACE PÍLOTY Ø 40/4 MM, L = 1,8 M
 - 6 ZHTNENÝ ZÁSYPOVÝM MATERIÁLOM

PRAVOBREŽNÉ VÝTOKOVÉ KRÍDLO : M = 1 : 100

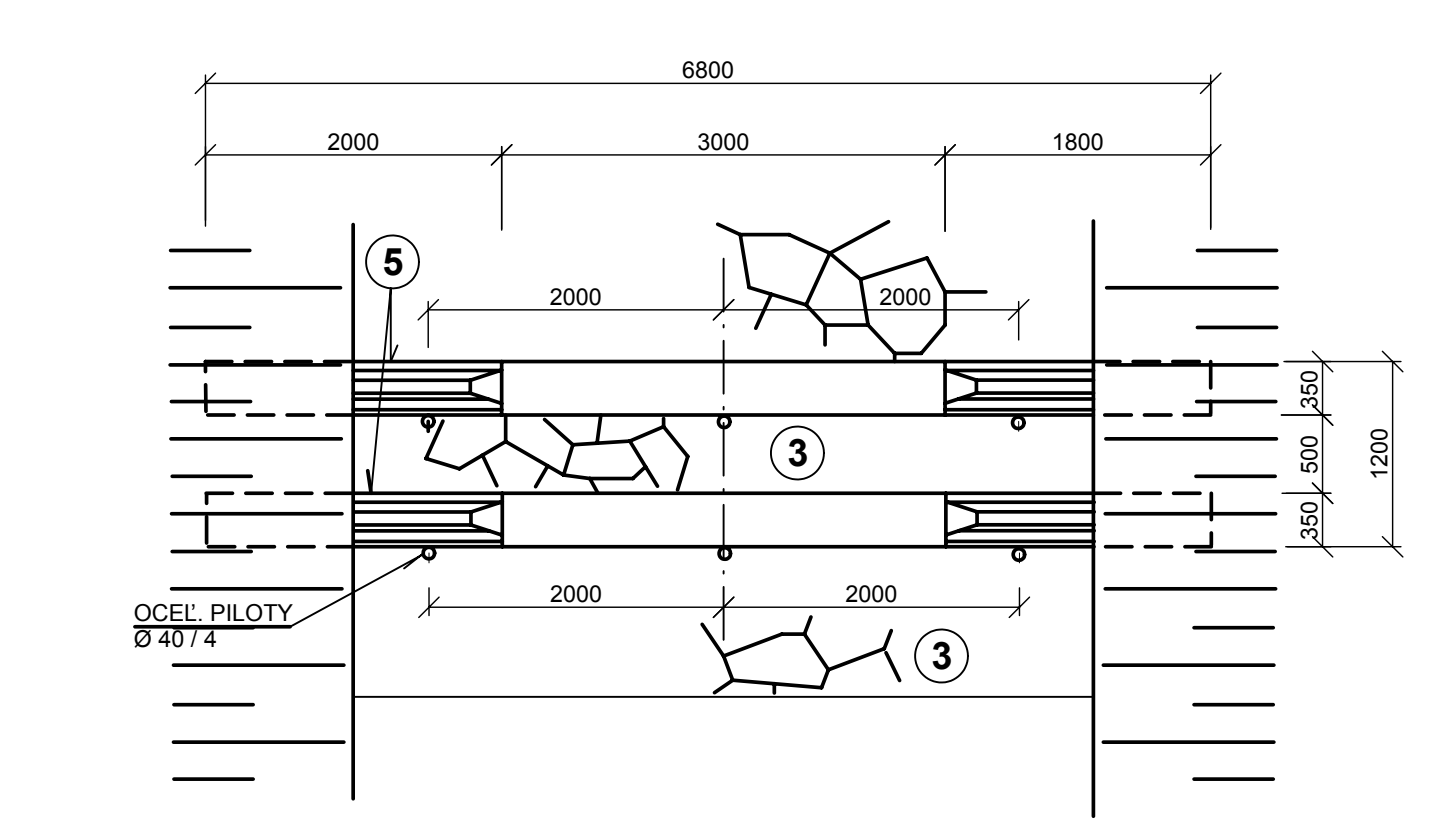


ĽAVOBREŽNÉ VÝTOKOVÉ KRÍDLO : M = 1 : 100

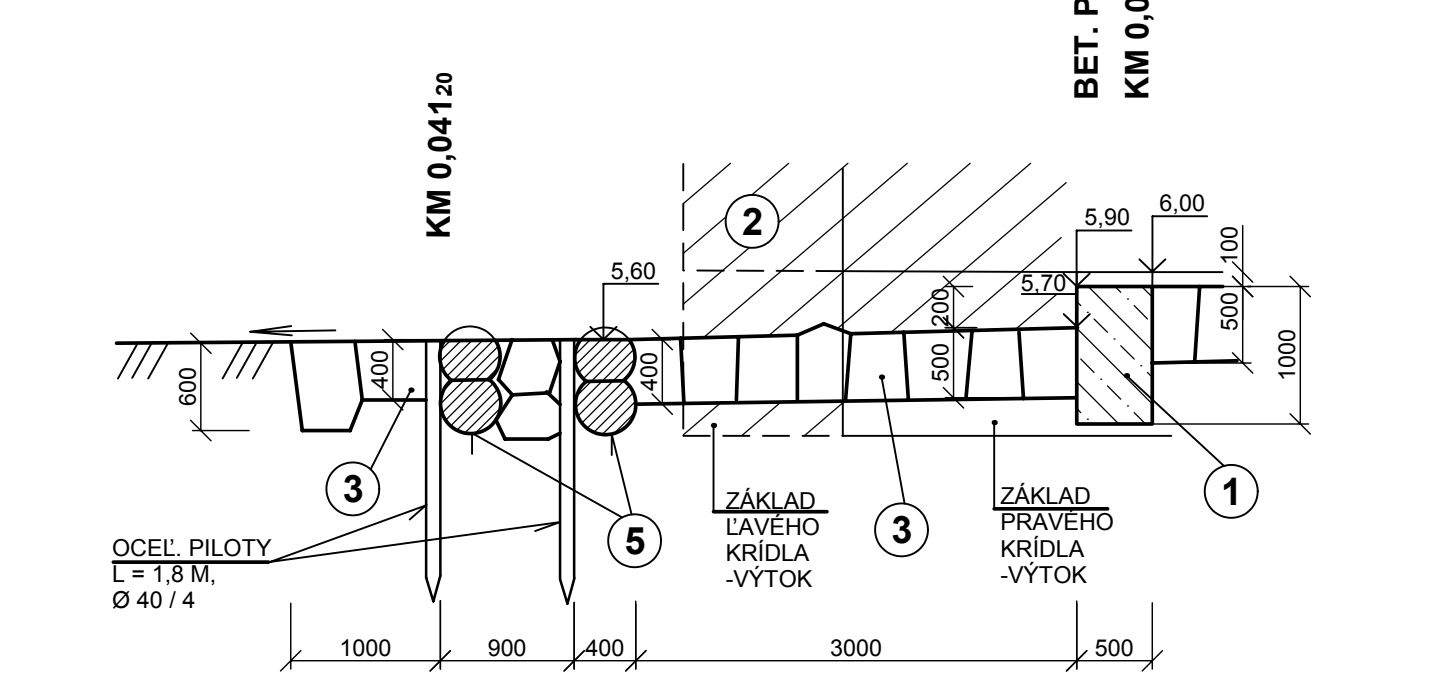


- 7 DRVENÉ KAMENIVO - ZHTNENÉ FR. 63 - 125 MM
- 8 ZÁSYP ZEMINOU
- 9 OCEĽOVÝ NOSNÍK HEB 280 - 4 DVOJICE - SPOJENIE DO PÁRU
- 10 DILATÁCIA - MEDENÝ PLECH Š = 540 MM, HR. 1,0 MM
- 11 ASFALTOVÁ ZÁLIEVKA
- 12 BETÓNOVÝ KRYCÍ PÁS Š. = 280 MM, HR. 60 MM S ASFALTOVOU ZÁLIEVKOU BOČNÝCH ŠKÁR
- 13 NÁTER VAZELÍNOU

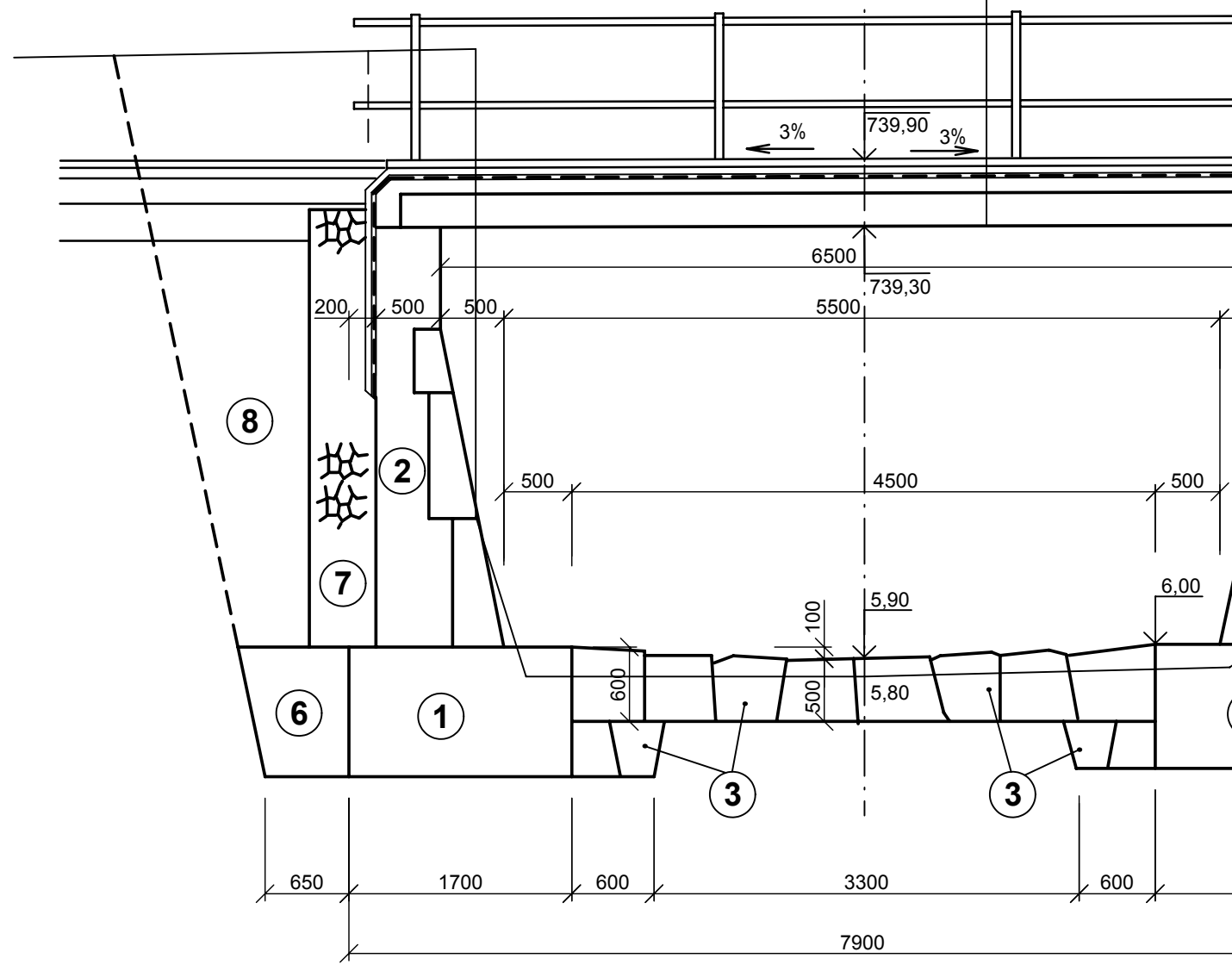
VZOROVÝ REZ - GUL'ATINOVÉ PÁSY DVOJITÉ : M = 1 : 50



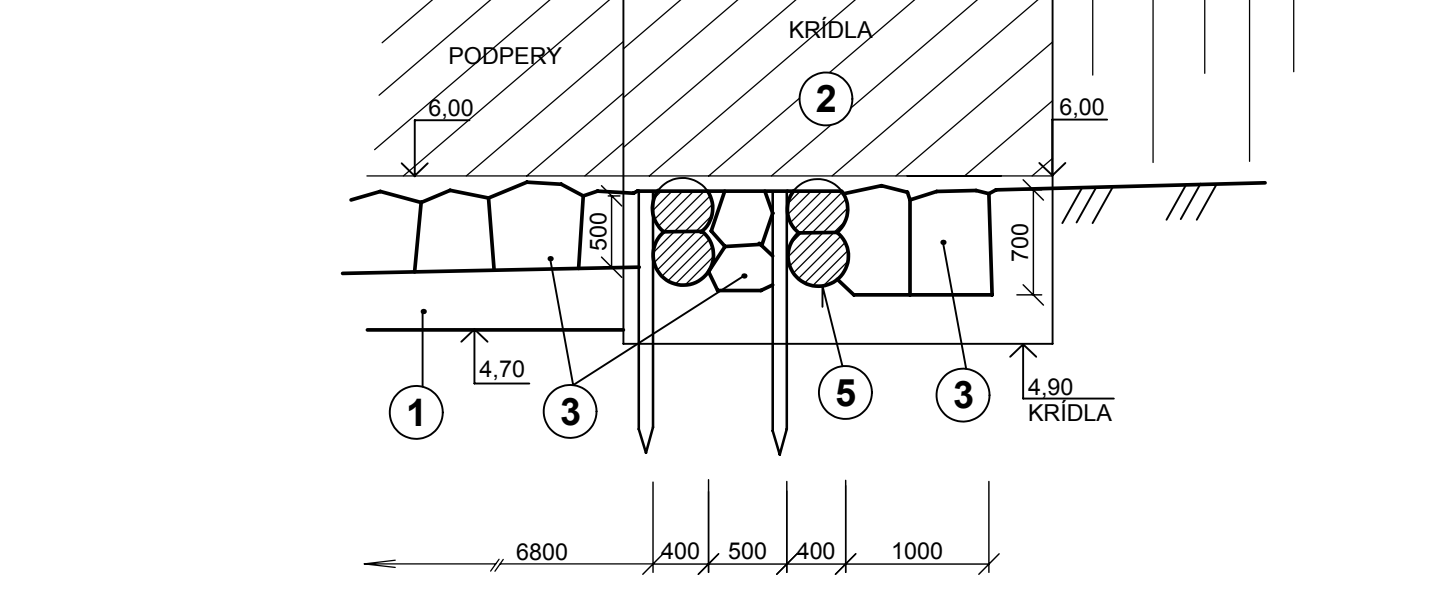
POZDĽŤNÝ REZ GUL'ATINOVÝMI PÁSMI KM 0,040.20 : M = 1 : 50



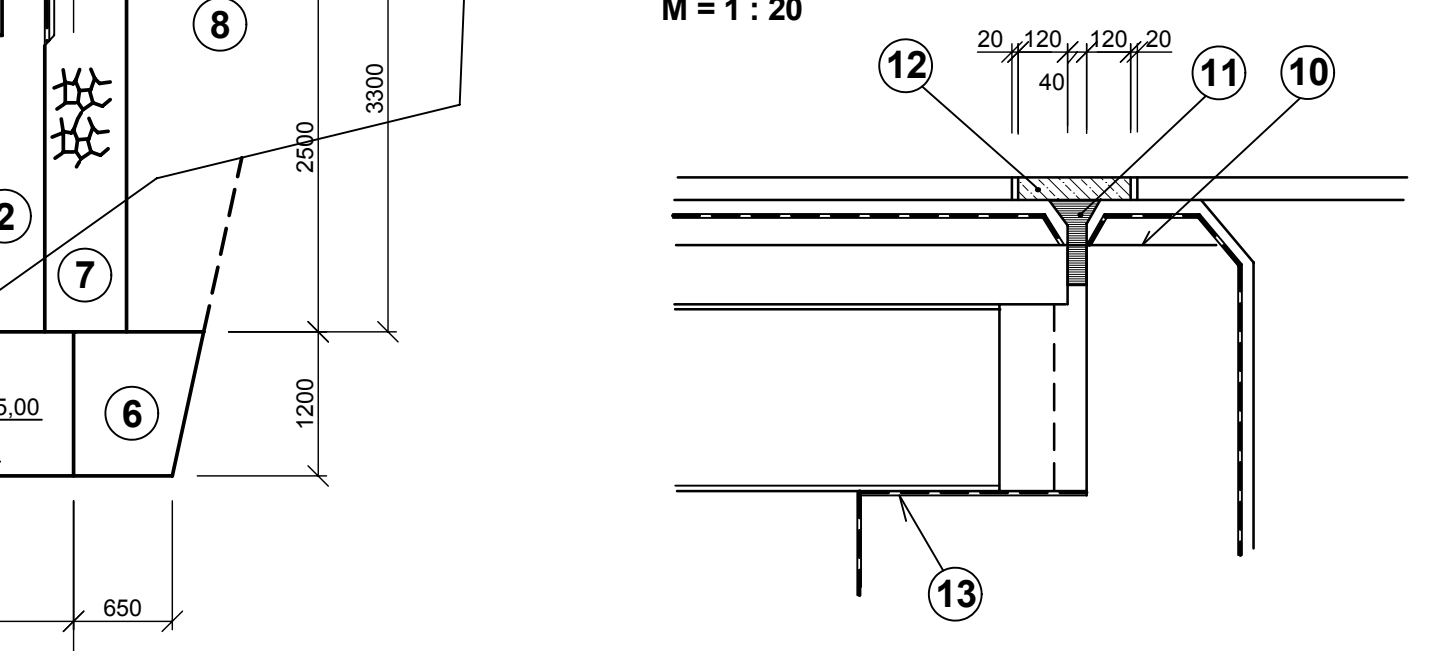
POZDĽŤNÝ REZ : M = 1 : 50



POZDĽŤNÝ REZ GUL'ATINOVÝMI PÁSMI KM 0,052.90 : M = 1 : 50



DILATÁCIA DOSKY A ZÁVETERNÉHO MÚRIKA : M = 1 : 20



TENTO VÝKRES JE ORIGINAL. JEHO KOPÍROVANIE BEZ SÚHLASU AUTOROV JE ZAKÁZANÉ.

Projekt pre realizáciu stavby			ZVÁZOK Č.
HLAVNÝ PROJEKTANT	ING. GRÉK	VYPRACOVAL	GRÉKOVÁ
ZODPOVEDNÝ PROJEKTANT	GRÉKOVÁ	KRESLIL	
INVESTOR	LESÝ SR Š.P. B. BYSTRICA, NÁM. SNP Č.8, PSČ 985 66 B. BYSTRICA		
MIESTO STAVBY	k.ú. ORAVSKÝ LESNÁ	PARCELNÉ ČÍSLO	11967/1
OKRES	NÁMESTOVO	KRAJ	ŽILINSKÝ
		KLASIF. STAVBY	2 1 1 2
NÁZOV STAVBY	MOST ÚSTRIG - BORČEK		
DÁTUM	04/2011		
MIERKA	1:50		
STUPEŇ	Projekt pre realizáciu stavby		
OBSAH VÝKRESU	SO - 01 Pôdorys a rezy mostom		
		ČÍSLO VÝKRESU	4.