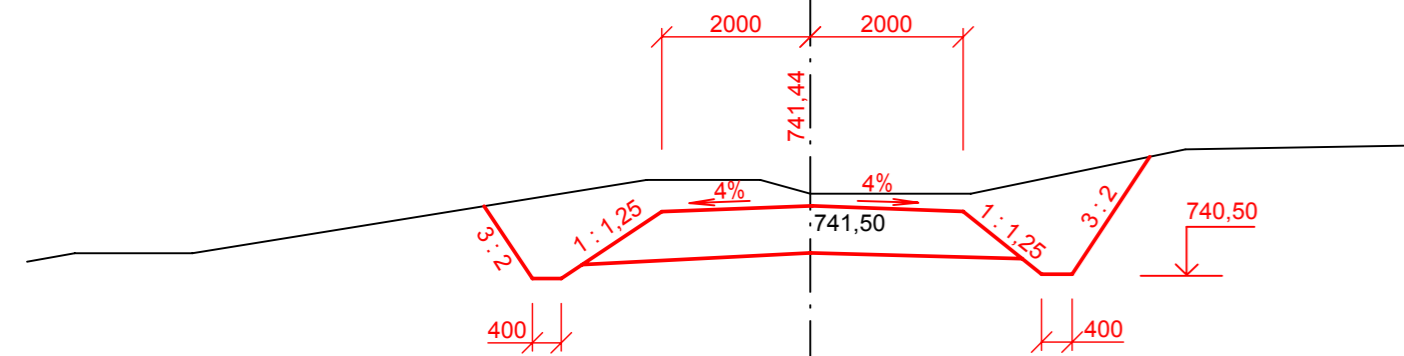


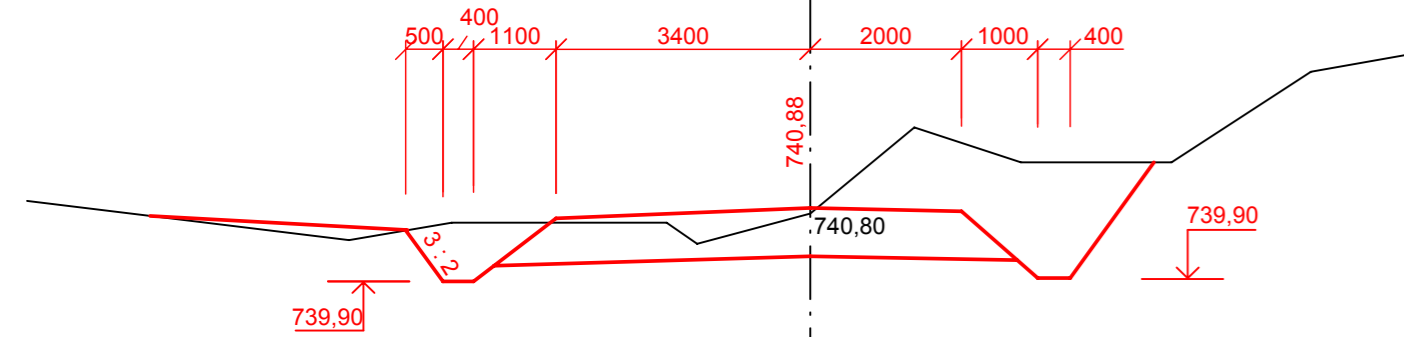
**1 - KM 0,020**



V = 8,4  
N = -  
Sv = 4,0  
Sn = 1,2  
Úp = 5,8  
Sn = Snk + Sn

V = 5,8  
N = 0,6  
Sv = 2,2  
Sn = 2,6  
Úp = 8,4

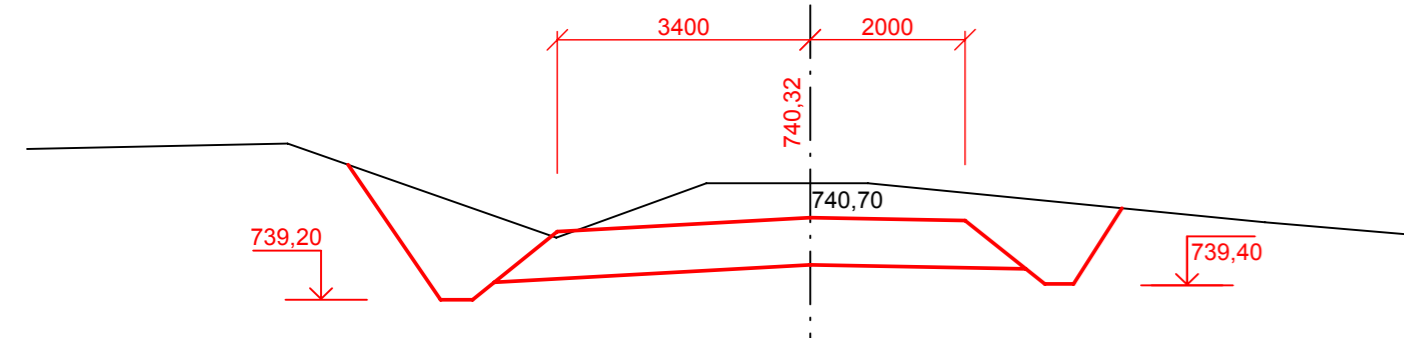
**2 - KM 0,040**



V = 8,8  
N = 0,2  
Sv = 3,6  
Sn = 1,2  
Úp = 10,0

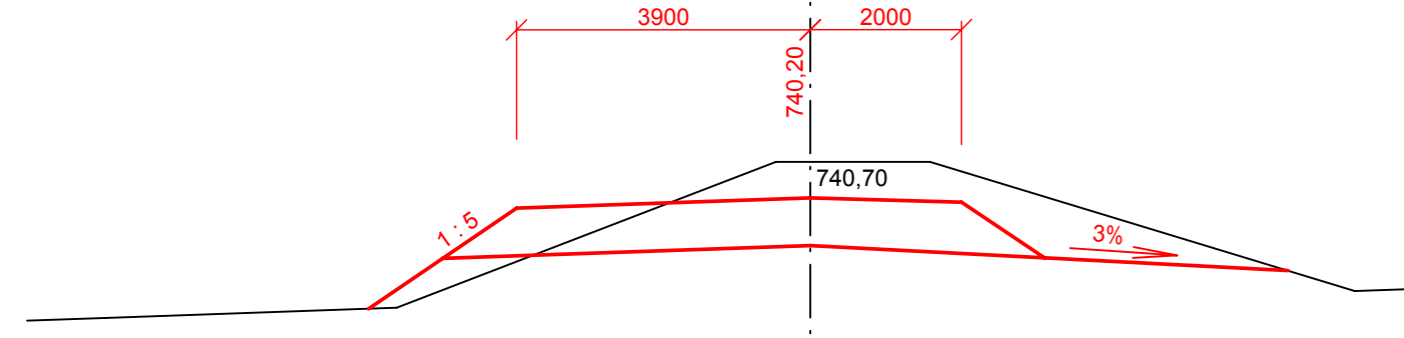
V = 6,0  
N = -  
Sv = 2,4  
Sn = 1,2  
Úp = 11,2

**3 - KM 0,060**



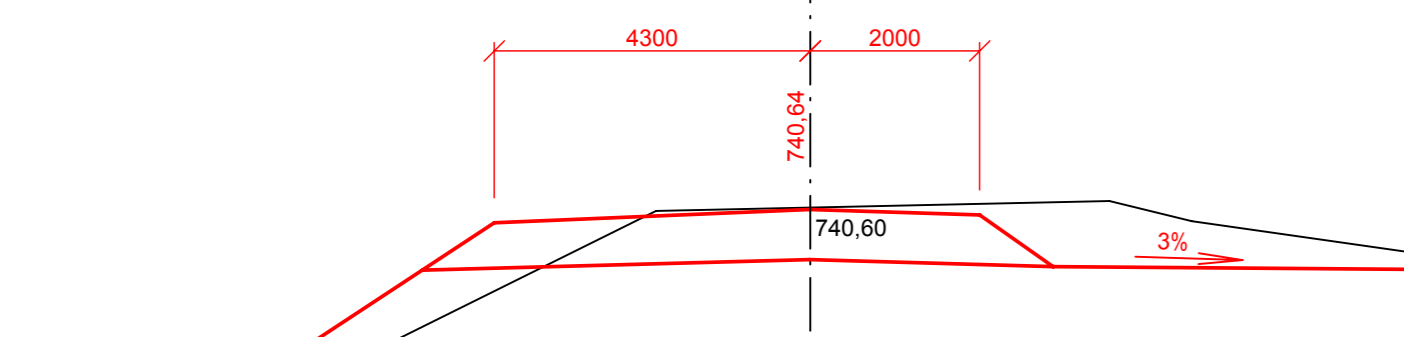
V = 9,6  
N = -  
Sv = 4,0  
Sn = 1,2  
Úp = 7,0

**4 - KM 0,090**



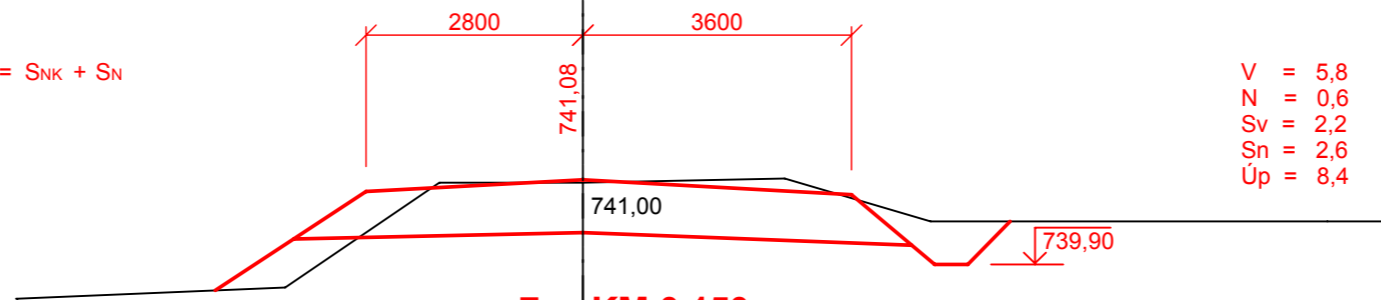
V = 7,6  
N = 0,2  
Sv = -  
Sn = 2,2  
Úp = 11,0

**5 - KM 0,110**

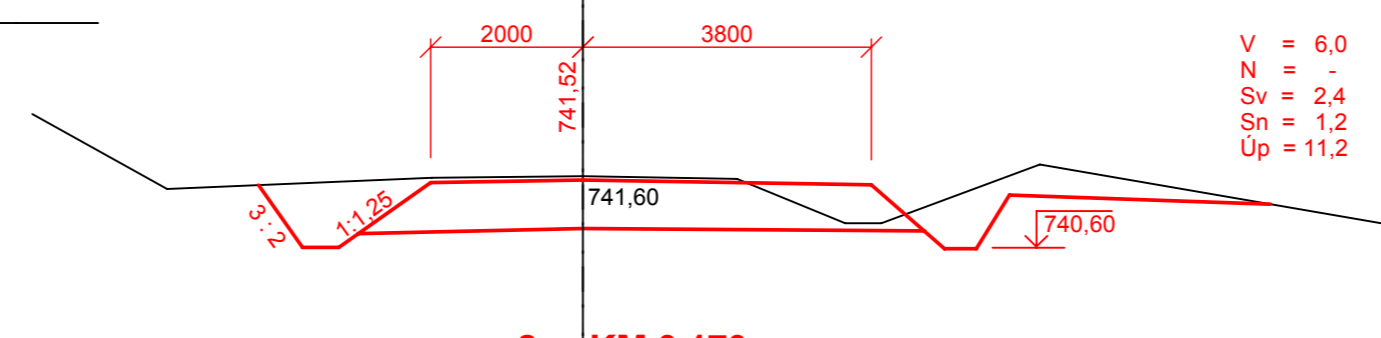


V = 8,0  
N = 1,8  
Sv = -  
Sn = 3,6  
Úp = 14,8

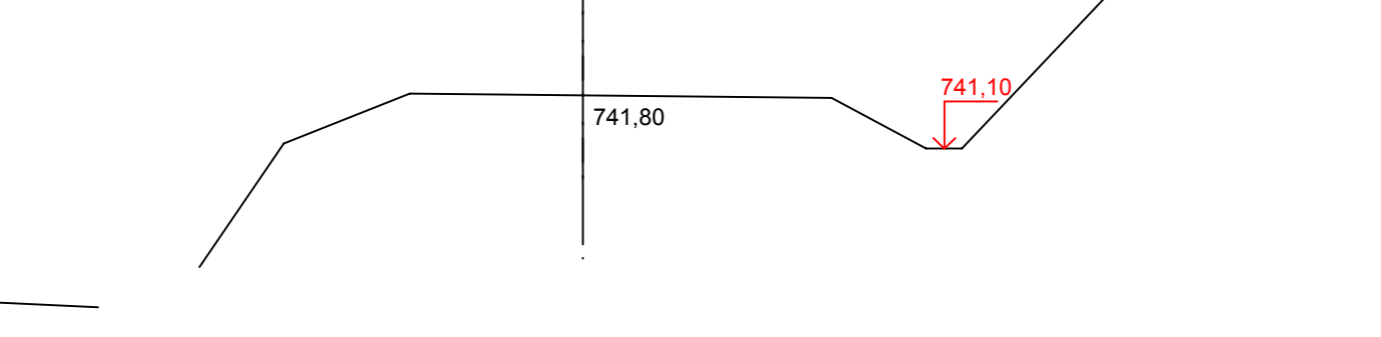
**6 - KM 0,130**



**7 - KM 0,150**

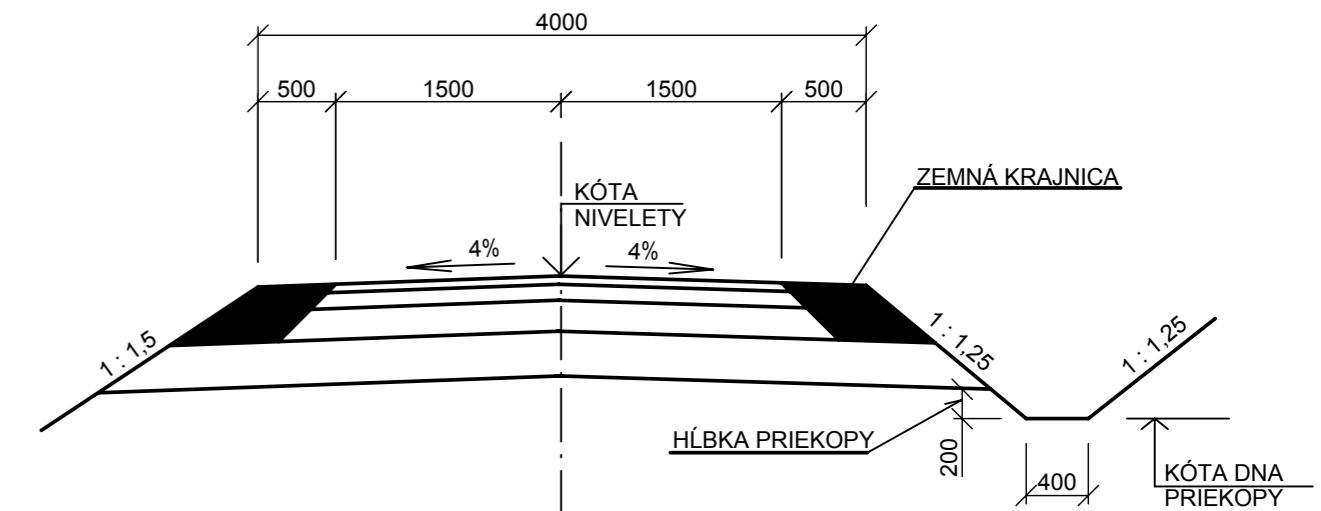


**8 - KM 0,170**



**VZOROVÝ PRIEČNY REZ CESTOU DĹ. 158,0 M**

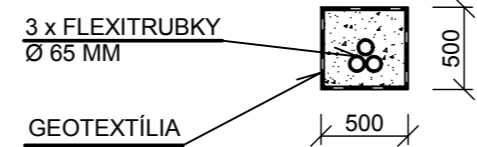
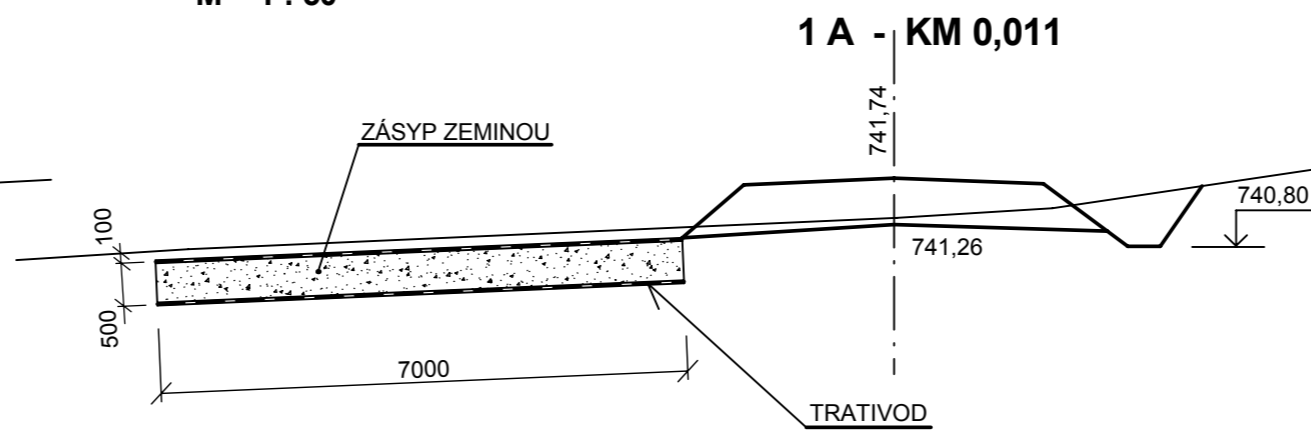
M = 1 : 50



- 50 MM KRYT ZO ŠTRKODRVY FR. 0 - 22 MM
- 100 MM PODKLAD ZO ŠTRKODRVY FR. 0 - 63 MM
- 200 MM PODKLAD Z KAMENIVA HRUBÉHO DRVENÉHO FR. 32 - 63 MM
- 300 MM PODKLAD Z KAMENIVA HRUBÉHO DRVENÉHO FR. 63 - 125 MM

**VZOROVÝ REZ TRATIVODOM**

M = 1 : 50



TENTO VÝKRES JE ORIGINÁL. JEHO KOPÍROVANIE BEZ SÚHLASU AUTOROV JE ZAKÁZANÉ.

<b>Projekt pre realizáciu stavby</b>			ZVÁZOK Č.
HLAVNÝ PROJEKTANT	ING. GRÉK	VYPRACOVAL	GRÉKOVÁ
ZODPOVEDNÝ PROJEKTANT	ING. PÁV	KRESLIL	
INVESTOR	LESÝ SR Š.P. B. BYSTRICA, NÁM. SNP Č.8, PSČ 985 66 B. BYSTRICA		
MIESTO STAVBY	k.ú. ORAVSKÝ LESNÁ	PARCELNÉ ČÍSLO	11967/1
OKRES	NÁMESTOVO	KRAJ	ŽILINSKÝ
		KLASIF. STAVBY	2 1 1 2
NÁZOV STAVBY	<b>MOST ÚSTRIG - BORČEK</b>		
	DÁTUM	04/2011	
	MIERKA	1:100,1:50	
	STUPEŇ	Projekt pre realizáciu stavby	
OBSAH VÝKRESU	SO - 02 Pričné profily cesty		ČÍSLO VÝKRESU
			12.