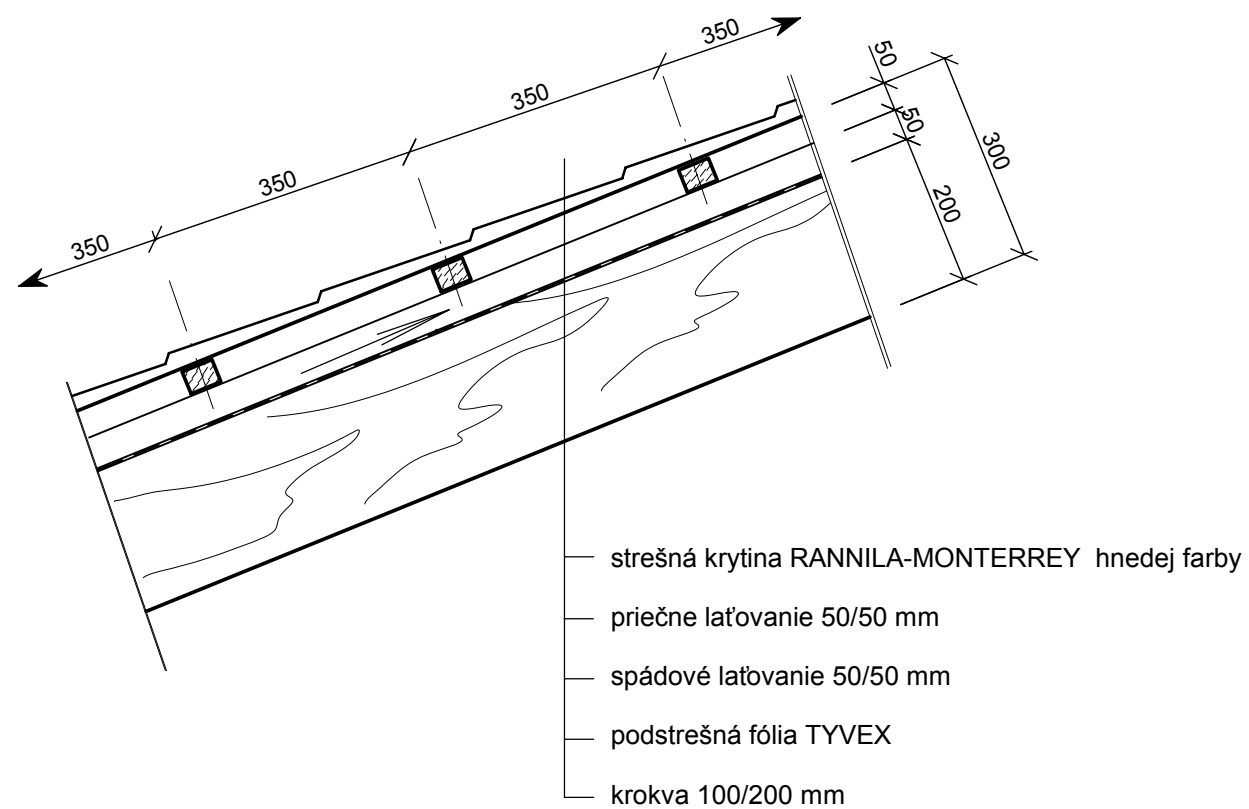
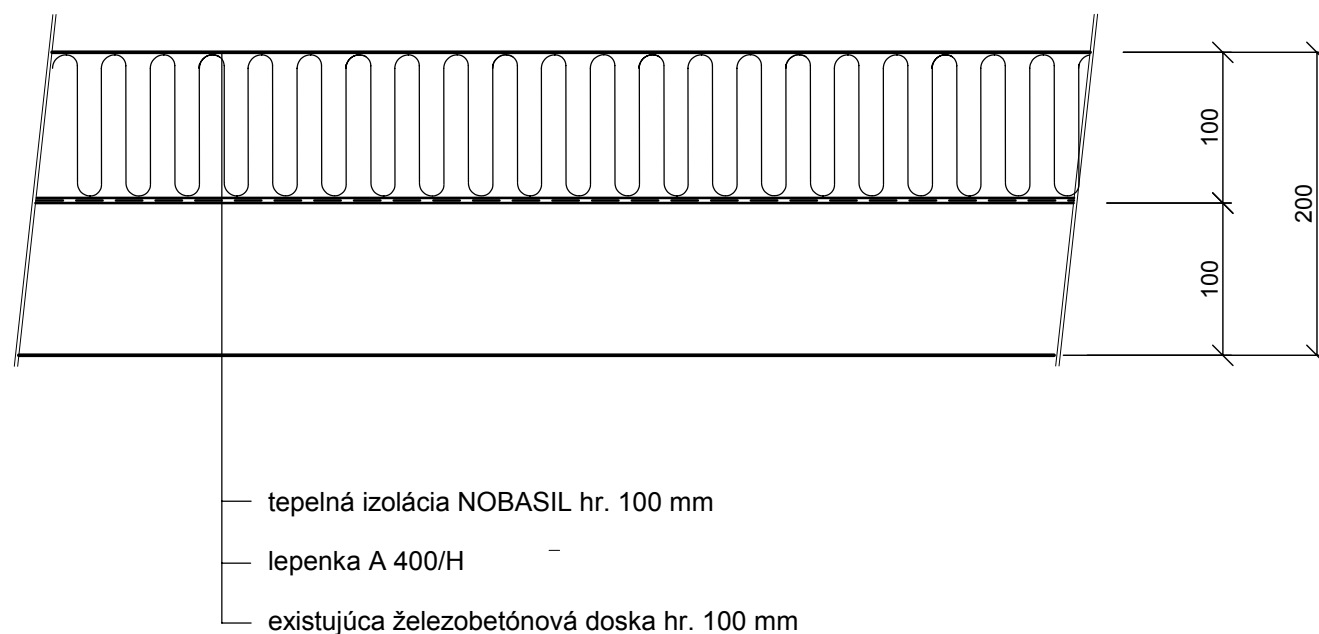


S1 skladba nezateplenej časti šikmej strešnej konštrukcie

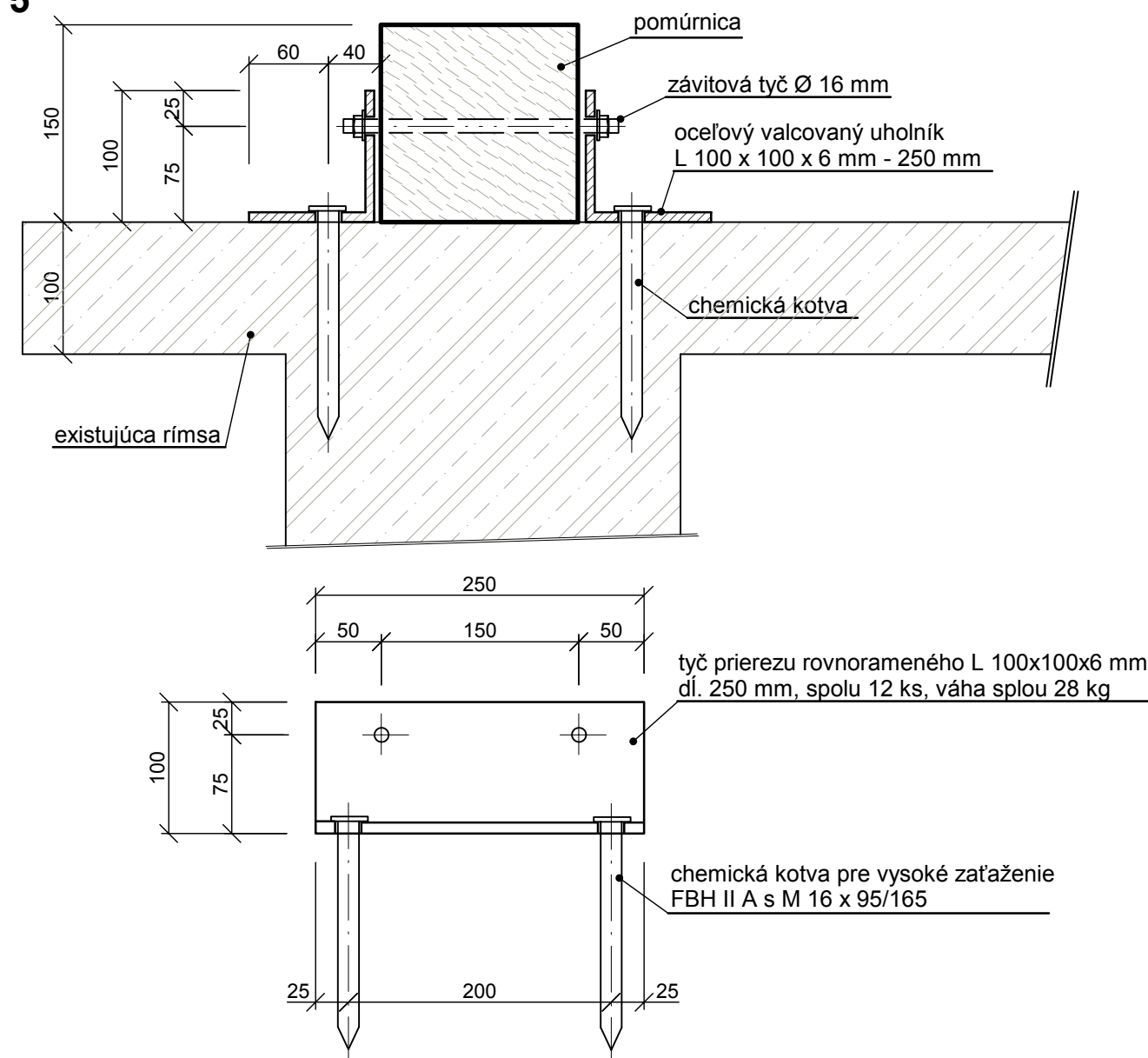


S2 skladba prestrešenia vstupu



Detail kotvenia pomúrnice

m= 1: 5



Tento výkres je originál. Jeho kopírovanie bez súhlasu autorov je trestné podľa § 24 zákona č.618/2003 z.z.

Projekt stavby				ZVÁZOK Č.			
HLAVNÝ PROJEKTANT	ING. GRÉK	VYPRACOVAL	ING. GRÉK				
ZODPOVEDNÝ PROJEKTANT	ING. GRÉK						
STAVEBNÍK	LESY SR š.p.G.R. BANSKÁ BYSTRICA, nám. SNP 8, PSČ 975 66						
MIESTO STAVBY	k.ú. PALÁRIKOVO	PARCEL. ČÍSLO	3792/3				
OKRES	NOVÉ ZÁMKY	KRAJ	NITRIANSKÝ	KLASIFIKÁCIA STAVBY			
				1	2	2	0
NÁZOV STAVBY				DÁTUM	03/2011		
Sociálno-prevádzková budova bažantnica Palárikovo - rekonštrukcia strechy				MIERKA	M 1: 10, 1: 5		
				STUPEŇ	PS		
OBSAH VÝKRESU				ČÍSLO VÝKRESU			
Skladby konštrukcií a detail kotvenia pomúrnice				D 2.09			