



TATRA PHOENIX

Príručka pre montáž nadstavieb

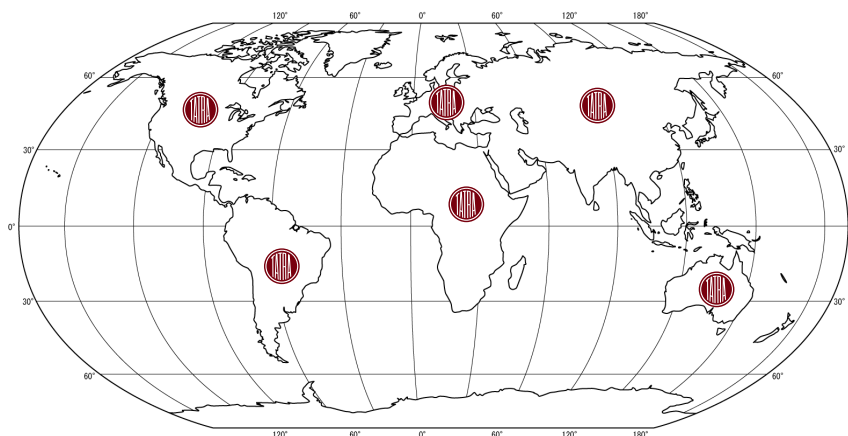
Číslo publikácie: 11-0801-SLO/01





SERVISNÁ A INFORMAČNÁ PODPORA

Pre zabezpečenie kvalitného a spoľahlivého servisu vášho vozidla využite služby jedného z našich autorizovaných servisov TATRA. Naše zastúpenie je globálne a aktualizovanú servisnú sieť našich autorizovaných servisov nájdete na www.tatra.cz v sekcii "Váš TATRA partner".



V prípade potreby môžete využiť službu TATRA Service Assistance, kde vám radi poskytneme informácie o servisnej sieti a odpovieme na technické otázky.



TATRA Service Assistance

+420 725 888 338 - Czech
- English
- Russian

Fax: +420 556 49 2696
E-mail: servis@tatra.cz
www: www.tatra.cz

Príručka pre montáž nadstavieb je určená pre vozidlá TATRA PHOENIX

4x4

T 158-8P5R23.371 4x4.2

T 158-8P5R23.372 4x4.2

T 158-8P5R23.411 4x4.2

T 158-8P5R23.451 4x4.2

6x6

T 158-8P5R33.341 6x6.2

T 158-8P5R33.342 6x6.2

T 158-8P5R33.391 6x6.2

T 158-8P5R33.392 6x6.2

T 158-8P5R33.451 6x6.2

T 158-8P5N33.341 6x6.2

T 158-8P5R34.341 6x6.2

T 158-8P5R34.342 6x6.2

8x8

T 158-8P5R43.232 8x8.2 (8x6.2)

T 158-8P5R43.233 8x8.2 (8x6.2)

T 158-8P5R44.231 8x8.2 (8x6.2)

T 158-8P5R44.232 8x8.2 (8x6.2)

T 158-8P5R44.233 8x8.2 (8x6.2)



Príručka pre montáž nadstavieb TATRA PHOENIX

Číslo publikácie: 11-0801-SLO/01

Obsah:

1	Úvod	1-1
1.1	Úvod	1-2
2	Všeobecné informácie	2-1
2.1	Koncepcia	2-2
2.2	Označovanie vozidiel (podvozkov) TATRA PHOENIX	2-6
2.3	Schvaľovanie montáže nadstavieb a úprav podvozkov	2-7
2.4	Poradenstvo	2-8
2.5	Záručné podmienky	2-8
3	Pokyny pre montáž nadstavieb	3-1
3.1	Pokyny pre montáž nadstavieb	3-2
3.2	Hmotnosti (podľa ČSN ISO 1176)	3-2
3.3	Určenie ťažiska užitočného nákladu	3-3
3.4	Výkyvné polonápravy	3-4
3.5	Pérovanie prednej nápravy (predných náprav)	3-5
3.5.1	Odpruženie prednej nápravy vzduchovými vlnovcovými pružinami v kombinácii s teleskopickými tlmičmi	3-5
3.6	Pérovanie zadnej nápravy (zadných náprav)	3-6
3.6.1	Ľahké kombinované pérovanie - jedna náprava	3-6
3.6.2	Ľahké kombinované pérovanie - dve nápravy	3-6
3.6.3	Ťažké kombinované pérovanie	3-7
3.6.4	Listové péra	3-7
3.6.5	Kontrola a nastavenie kolies zadných náprav	3-8
3.7	Rám vozidla	3-11
3.8	Zváranie	3-14
3.8.1	Všeobecné pokyny	3-14
3.8.2	Zváranie na podvozku	3-15
3.8.3	Pripevnenie konzol a priečnikov na stojku pozdĺžnika rámu	3-16
3.8.4	Vítanie otvorov do rámu	3-17
3.8.5	Zmena rázvoru a zadného previsu rámu	3-18
3.9	Bočné zábrany	3-19
3.10	Ochrana proti korózii a aplikácia náterov	3-20
4	Variety pripevnenia nadstavby na rám podvozku	4-1
4.1	Variety pripevnenia nadstavby na rám podvozku	4-2
4.1.1	Pripevnenie pomocou strmeňov	4-3
4.1.2	Pripevnenie pomocou kotevných skrutiek	4-3
4.1.3	Pripevnenie pomocou príložiek	4-4
4.1.4	Pripevnenie pomocou konzol	4-4
4.2	Dodatočná montáž ťažného zariadenia	4-5
4.2.1	Ťažné zariadenie	4-6
4.3	Zadná ochrana proti podbehnutiu	4-8
5	Príklady montáže nadstavieb	5-1
5.1	Montáž nadstavieb na štandardné rámy podvozku	5-2

5.1.1	Valníkové plošiny	5-3
5.1.2	Nadstavba domiešavača	5-3
5.1.3	Hydraulický žeriav	5-4
5.2	Montáž korby	5-6
5.2.1	Uchytenie korby na podvozku sklápača	5-7
5.2.2	Sprevádzkovanie hydraulického okruhu sklápania korby	5-9
5.3	Montáž nadstavieb na bezrámové podvozky	5-13
5.4	Príslušenstvo montované pred kabínou	5-14
5.5	Montáž pomocných rámov u vozidiel s dvoma riadenými nápravami	5-15
5.6	Výmena kolies	5-17
5.6.1	Montáž pneumatik 385/65R22,5 TL 160 G na celé vozidlo	5-17
5.6.2	Montáž pneumatik 425/65R22,5 TL 165 G na celé vozidlo	5-18
5.6.3	Montáž pneumatik 445/60R22,5 TL 168 G na celé vozidlo	5-18
5.6.4	Montáž pneumatik 14,00R20 TL 164/160 G na celé vozidlo	5-19
5.6.5	Montáž pneumatik 12.00 R24	5-19
6	Informácie o kabíne	6-1
6.1	Informácie o kabíne	6-2
6.1.1	Úprava kabíny	6-2
6.1.2	Maximálne prípustné prídavné hmotnosti kabíny	6-3
7	Palivová sústava	7-1
7.1	Palivová sústava	7-2
8	Pomocné pohony	8-1
8.1	Pomocné pohony	8-2
8.2	Všeobecná špecifikácia PTO	8-3
8.3	Zadný PTO motora	8-8
8.4	PTO prevodovky	8-10
8.4.1	PTO NH/1B (C)	8-12
8.4.2	PTO NH/4B (C)	8-13
8.4.3	PTO N221/10B (C)	8-14
8.5	PTO prídavného prevodu	8-17
8.6	Ovládanie PTO	8-19
9	Vzduchotechnika	9-1
9.1	Vzduchotechnika	9-2
9.1.1	Prípojné miesta na vozidle	9-2
9.1.2	Systém stlačeného vzduchu	9-3
9.1.3	Dodávka stlačeného vzduchu, príprava pre sklápač	9-5
10	Elektrický systém všeobecne	10-1
10.1	Všeobecné informácie	10-2
10.2	Bezpečnostné pokyny	10-2
10.3	Schéma zapojenia	10-2
10.4	Pripojenie ukostrenie	10-5
10.5	Prierez vodiča a veľkosť poistiek	10-5
10.6	Nabíjanie batérií	10-6
10.7	Špičkové napätie	10-7
10.8	Elektromagnetická kompatibilita	10-7
10.9	Maximálne zaťaženie	10-8

10.10	Kľudový prúd	10-9
10.11	Prídavné akumulátory	10-9
10.12	Prídavný alternátor	10-10
10.13	Pripojovacie body a prípustné prúdové zaťaženie	10-10
10.14	Spínače a kontrolky palubnej dosky	10-12
10.15	Automatizované a automatické prevodovky	10-13
10.16	Elektrické retardéry	10-14
10.17	Príprava pre zadné spúšťacie čelo	10-15
11	Systémy datovej komunikácie	11-1
11.1	Dátová komunikácia CAN SAE J1939 / ISO 11898 (vrátane FMS)	11-2
11.2	Dátová komunikácia CANopen	11-4
11.3	Dátová komunikácia ISO 11992/2 & 11992/3	11-4
11.4	Modul výrobcov nastavení (voliteľné)	11-5
11.5	Meracie prístroje typu CVSG	11-5
11.6	CAN výrobcov nastavení J1939	11-7
12	Elektrický systém radu TATRA PHOENIX	12-1
12.1	Umiestnenie kabínového spínača a konektora	12-2
12.2	Prehľad pripojenia prepážky	12-4
12.3	Pripojenie podvozku	12-6
12.4	Pripojenie príslušenstva	12-6
12.5	Pripojenie príslušenstva v prístrojovej doske	12-7
12.6	Napájanie	12-9
12.7	Príprava pre rádioprijímač	12-10
12.8	Príprava pre CB	12-11
12.9	Príprava pre telefón	12-11
12.10	Príprava pre chladničku	12-12
12.11	Príprava kontrolky LED pre imobilizér/alarm	12-12
12.12	Pripojovacie body príviesu	12-13
12.13	Systém ESC (Engine Space Control)	12-13
12.14	Systém FMS/DTS	12-34
12.15	Riadenie/ochrana PTO	12-37
13	Zoznam čísel (KÓD) aplikačného konektora	13-1
13.1	Konektor 3C obmedzovač krútiaceho momentu motora	13-2
13.2	Konektor 4C systém ESC	13-3
13.3	Konektor 4D systém riadenia PTO	13-4
13.4	12D konektor výrobcu nastavení	13-5
13.5	Konektor 56A príslušenstva	13-7
13.6	Konektor 182C napájania	13-8
13.7	Konektor 183C napájania	13-9
13.8	Konektor 238C systém autorádia	13-10
13.9	Konektor A000 systém príviesu (ISO 1185 typ 24N)	13-11
13.10	Konektor A001 systém príviesu (ISO 3731 typ 24S)	13-12
13.11	Konektor A004 systém príviesu (ISO 7638)	13-13
13.12	Konektor A007 príslušenstvo 24 V 2pólový	13-14
13.13	Konektor A011 Príslušenstvo 12 V 2pólový	13-14
13.14	Konektor A038 príslušenstva	13-14

13.15	Konektor A043 konektor sedadla vodiča	13-15
13.16	Konektor A058 systém príviesu (ISO 12098)	13-16
13.17	Konektor A068 (podvozok - systém ESC)	13-17
13.18	Konektor A070 príslušenstvo 8pólové	13-18
13.19	Konektor A076 telefón	13-18
13.20	Konektor A088 systém zadného spúšťacieho čela 7pólový	13-19
13.21	Konektor A097 systém FMS	13-20
13.22	Konektor A098 systém FMS	13-21
13.23	Konektor A100 diagnostika HD-OBD	13-22
13.24	Konektor A102 výrobcu nadstavieb 8pólový	13-23
13.25	Konektor A103 výrobcu nadstavieb 12pólový	13-24
13.26	Konektor A104 náhradné vodiče 18pólový	13-25
13.27	Konektor A105 systém CAN výrobcu nadstavieb 7 pólový	13-26
13.28	A106 9pólový konektor CAN kabíny	13-26
13.29	Konektor A117 prívies 13pólový	13-27
13.30	Konektor A122 hydraulická plošina 9pólový	13-28
13.31	Konektor A123 hydraulická plošina 21pólový	13-29
13.32	Konektor A138 FMS 12pólový	13-31
13.33	Konektor A139 - A140 prídavná kamera	13-32
13.34	Konektor D318 (ECU) pro výber mýta	13-33
13.35	Konektor D347.A - D347.B systém autorádia	13-34
13.36	Prehľad čísel kódov ECN	13-35
14	Čísla dielov	14-1
14.1	Diely elektrického konektora	14-2
14.2	Diely elektrického konektora kabíny	14-4
14.3	Kontrolky	14-5
14.4	Spínače	14-7
14.5	Meracie prístroje CVSG	14-8
14.6	Adaptéry systému vzduchu	14-10
14.7	Rôzne diely	14-10
15	Príloha	15-1
15.1	DTS message overview	15-2
15.2	FMS message overview	15-4
15.3	BB-CAN message	15-5

1 Úvod

1.1 Úvod

Vozidlá (podvozky) TATRA PHOENIX sa vyznačujú netradičnou nosnou štruktúrou chrbticového podvozku, ktorý je vytvorený vzájomným prepojením centrálnej nosnej rúry, priečnikov a priebežného rámu. Výsledkom je vysoká krutová a ohybová tuhosť umožňujúca vcelku jednoduché riešenie vzájomných nadväzností nadstavieb na rám - podvozok.

V kombinácii s nezávislým zavesením polonáprav podvozku je zaručené nielen pohodlie pre vodiča, ale aj vysoká stabilita a prepravná rýchlosť predovšetkým v prevádzke mimo verejnej komunikácie.

Táto príručka je určená pre nadstavbárov, ktorí sa rozhodli realizovať montáž účelovej nadstavby na podvozky TATRA PHOENIX s kabínou v trambusovom prevedení. Obsahuje nielen inštrukcie pre spôsob realizácie úprav predovšetkým rámu podvozku, ale aj návrhy riešení vzájomných nadväzností nadstavby na podvozok. Zoznamuje tiež so špecifickými vlastnosťami podvozkov TATRA PHOENIX, vrátane možnosti odberu krútiaceho momentu (výkonu), tlakového vzduchu a elektrickej energie z príslušnej sústavy podvozku.

S cieľom zachovania funkčnosti, účinnosti a spoľahlivosti všetkých súčastí a mechanizmov starostlivo dodržujte nasledujúce odporúčania a informácie.

Pre udržanie záruky na vozidlá TATRA PHOENIX musí byť nadstavba schválená príslušným oddelením TATRA.

Montáž musí byť vykonaná autorizovaným pracoviskom alebo schváleným nadstavbárom.

Po namontovaní nadstavby musí byť vykonaná kontrola v súlade a podľa samostatného predpisu "KONTROLA VOZIDLA PRI PRIJATÍ PO INŠTALÁCII NADSTAVBY". Kontrolu môže vykonať iba autorizovaný servis TATRA. O vykonanej kontrole musí byť vykonaný záznam v Servisnom zošite vozidla.

DEFINÍCIE:

Autorizovaný dealer - zmluvný predajca vozidiel, náhradných dielov a zaisťovateľ servisných služieb poverený výrobným podnikom na základe zmluvy.

Autorizovaný servis - zmluvný zaisťovateľ servisných služieb poverený výrobným podnikom na základe zmluvy a autorizácie zástupcom výrobného podniku.

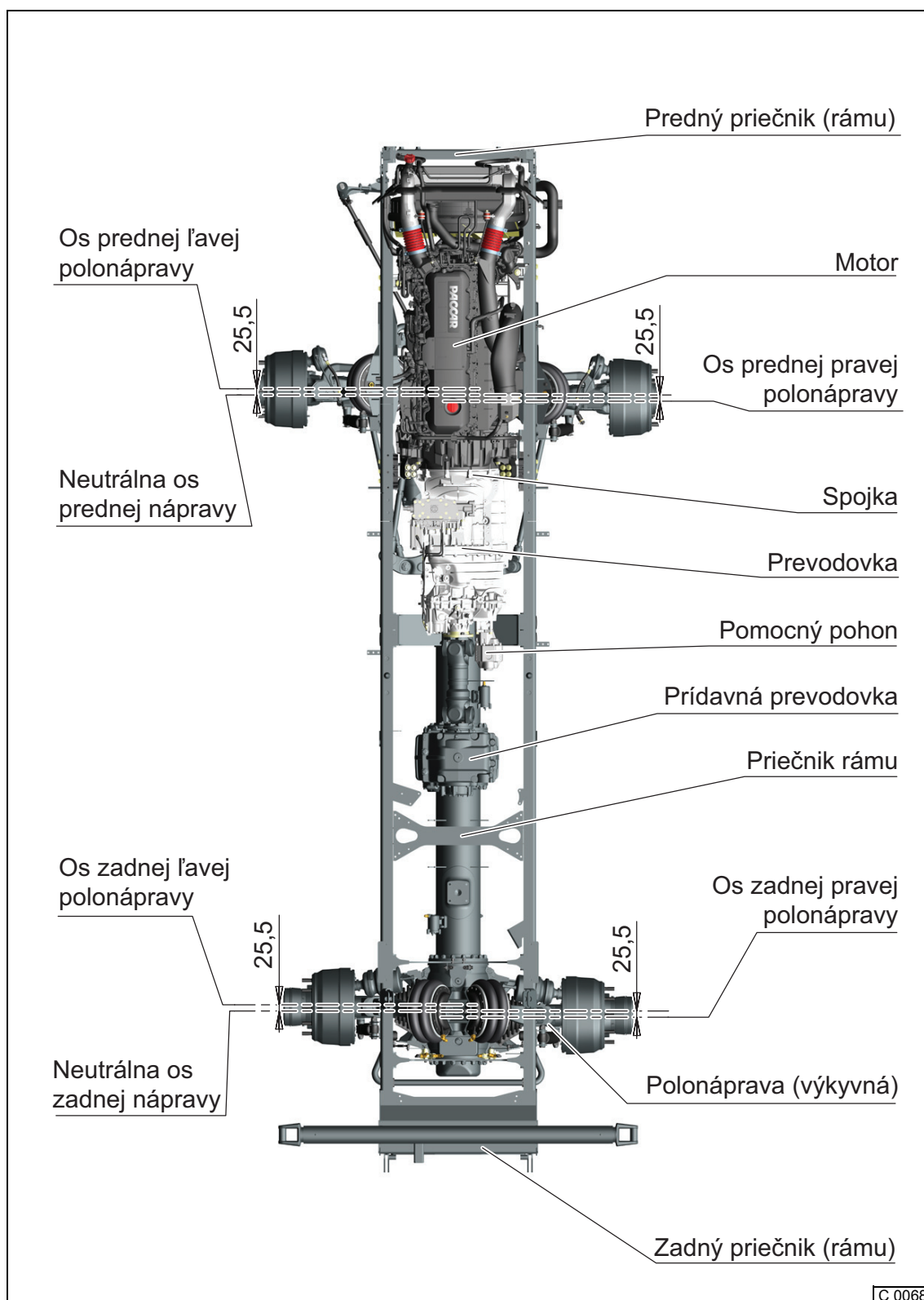
Schválený nadstavbár - zaisťovateľ montáže nadstavby na podvozok TATRA schválený výrobným podnikom a spĺňajúci jeho kritériá.

Záručná doba - časové obdobie alebo počet najazdených km daný záručnými podmienkami pre konkrétny výrobok TATRA, po ktorú je výrobca zodpovedný za vady výrobkov uvedených do prevádzky.

2 Všeobecné informácie

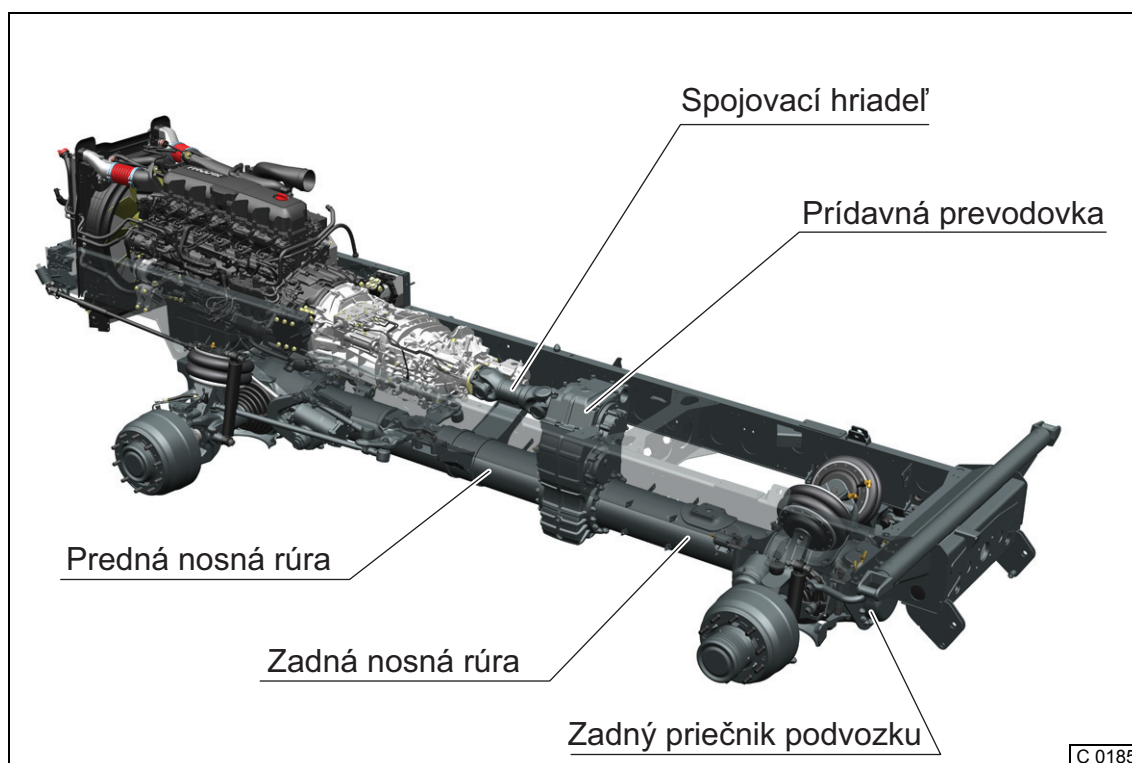
2.1 Konceptia

S netradičnou koncepciou (usporiadaním) chrbticového podvozku vozidiel TATRA súvisia aj mnohé technické názvy, ktoré nie sú v automobilovej praxi bežne používané. Pretože je možné sa s nimi stretnúť nielen v obsahu tejto príručky, ale aj v bežnej praxi, sú s cieľom všeobecnej informovanosti na obr. C0068, C0185, C0186, C0187 znázornené a popísané okrem iného aj špecifické prvky vozidiel TATRA.

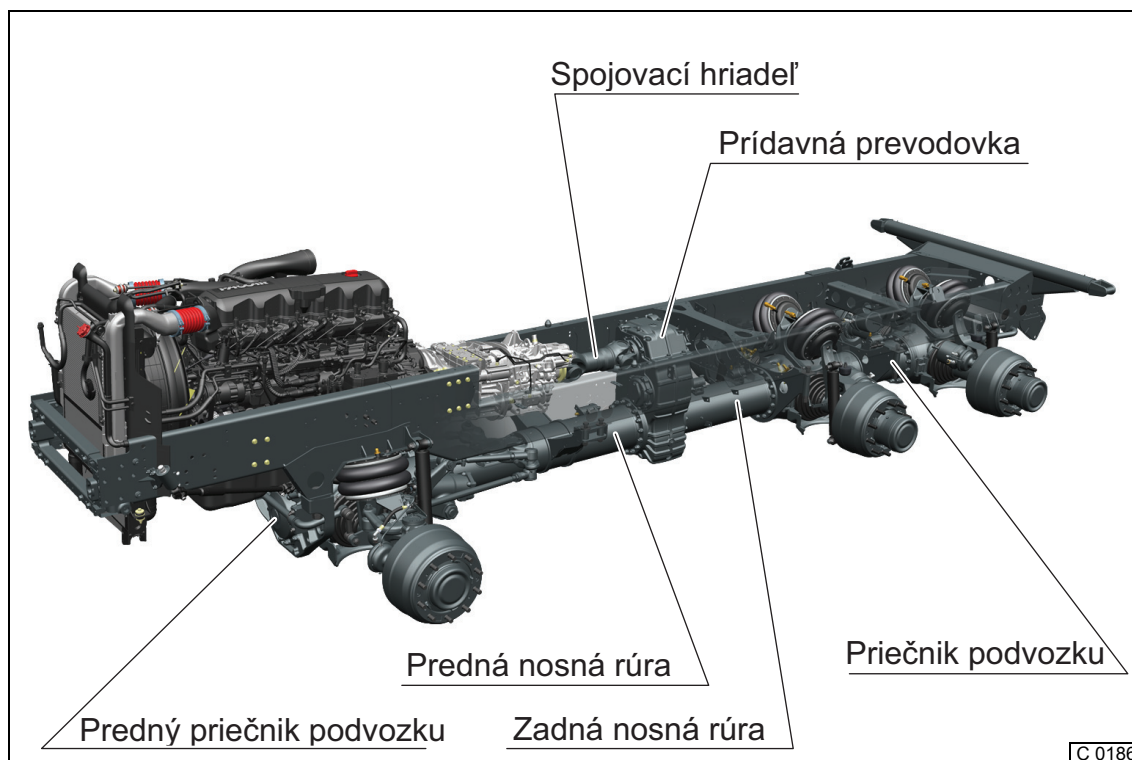


C 0068

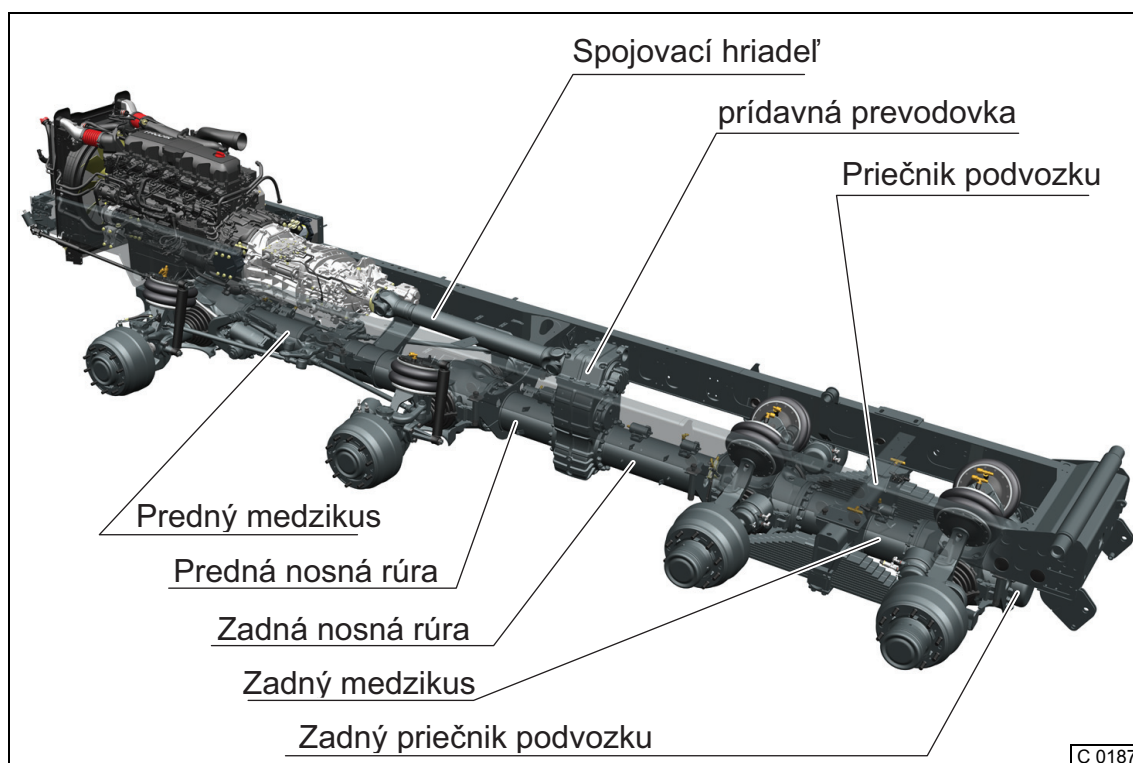
Popis podvozku TATRA PHOENIX



Podvozok TATRA PHOENIX v prevedení 4x4




Podvozok TATRA PHOENIX v prevedení 6x6



Podvozok TATRA PHOENIX v prevedení 8x8

2.2 Označovanie vozidiel (podvozkov) TATRA PHOENIX



OZNAČOVÁNÍ VOZIDEL TATRA 158

TATRA 158 VEHICLES CODING

počet kol
number of wheels

počet hnaných kol
number of driven wheels

varianta/version:
číslo/number = sériové vozidlo/serial truck
písmeno/letter = prototyp/prototype

montáž pneu/tyre fitting:
1 - jednomontáž/single
2 - dvojomontáž/double

rozvor [mm] = číslox100
wheelbase [mm]=numberx100

redukce v kolech/hub reduction:
R - pro převod/for axle ratio 2,714 x 2,333
T - pro převod/for axle ratio 3,385 x 2,333

T 158 - 8P5R33 . 34 1 6 x 6 . 2 R

vozidlová řada
truck family

číslo VDS
Vehicle Description Section

znak pohonu
wheel drive

8

P

5

R

3

3

Vozidlová řada - Truck family		
8	T 158	Trambusové aplikace Cab-over-engine

Typ motoru - Engine type	
P	Paccar MX

Provedení vozidla a legislativa - Vehicle variant and legislation level		
Řízení Steering		Emisní úroveň Emission level
Levostranné LHD	Pravostranné RHD	
0	A	Euro 0 + jiné/other
1	B	Euro 1
2	C	Euro 2
3	D	Euro 3
4	E	Euro 4
5	F	Euro 5
6	G	Euro 6

Druh vozidla - Vehicle type	
R	Podvozek rámový/bezrámový - Chassis cab
N	Návěsový tahač - Semi-trailer tractor
T	Tahač přívěsů - Trailer tractor

Pérování zadních náprav - Rear axle suspension		
Typ pérování Suspension type		Nosnost [t] Capacity [t]
1	Vzduchové vaky Air bags	10
2	Listová pera Leaf springs	11,5
3	Vzduchové vaky + vinuté pružiny Air bags + coil springs	11,5
4	Vzduchové vaky + listová pera Air bags + leaf springs	13
5	Vzduchové vaky + listová pera Air bags + leaf springs	15
6	Vzduchové vaky + listová pera Air bags + leaf springs	16

Provedení kabin a typ pohonu - Cab type and drive configuration		
Typ kabiny/Cab type		Pohon Drive
Krátká a střední Short and sleeper	Dlouhá 4-dveřová Crew cab (4-doors)	
2	A	4x4
3	B	6x6
4	C	8x8, 8x6
5	D	10x10, 10x8, 10x6
6	E	12x12, 12x10, 12x8, 12x6

Platí pouze pro T 158/Valid only for T 158
 Platnost od/Valid from: 1.1.2011

Označovanie vozidiel (podvozkov) TATRA PHOENIX

2.3 Schvaľovanie montáže nadstavieb a úprav podvozkov

Pri riešení vzájomných nadväzností nadstavieb na podvozky je nutné vychádzať z pokynov a informácií, ktoré sú uvedené v obsahu tejto príručky a ustanovení príslušných vyhlášok pre prevádzku vozidiel na verejných komunikáciách.

Metodický postup schvaľovania nových nadstavieb na podvozoch TATRA PHOENIX

1. Budúci finalista si vyžiada u výrobcu podvozkov TATRA, Odbor obchodných služieb - tel. 556 49 3702 ponukový výkres vhodného podvozku (v elektronickej podobe alebo vytlačný).
2. Na tento podvozok spracuje finalista projekt nadstavby, ktorý musí obsahovať:
 - náčrt s polohou ťažiska a z neho plynúce zaťaženie jednotlivých náprav;
 - spočítanú pohotovostnú hmotnosť finálneho produktu a z toho odvodené užitočné zaťaženie legislatívne, prípadne technické;
 - popis spôsobu upevnenia nadstavby k rámu podvozku, tento musí byť v súlade s publikáciou TATRA č. 11-0801-SLO/01 - Príručka pre montáž nadstavieb TATRA PHOENIX;
 - ak je nadstavba poháňaná niektorým zo štandardne dodávaných pomocných pohonov, musí finalista uviesť typ pomocného pohonu s predpokladanou hodnotou výkonu, prípadne krútiaceho momentu odoberaného z pomocného pohonu podvozku.
3. Projekt spracovaný podľa bodu 2 zašle finalista do TATRA k posúdeniu a ak zo strany TATRA neexistujú zásadné námietky k projektu, zašle Odbor obchodných služieb TATRA písomný súhlas s montážou nadstavby na danom type podvozku budúci finalistom.

Ak spôsob riešenia bude presahovať rámec odporúčania TATRA je riešiteľ povinný požiadať o schválenie montáže nadstavby a prípadných úprav podvozkov. Žiadosť je nutné uplatniť na Odbore obchodných služieb TATRA. Táto žiadosť doplnená objednávkou musí obsahovať:

- Meno a adresu žiadateľa a číslo možného finančného spojenia (IČO, DIČ, bankové spojenie)
- Popis uvažovanej zmeny alebo úpravy
- Typ podvozku (výrobné číslo)
- Výkresovú dokumentáciu, z ktorej bude zrejmé:
 - celkové usporiadanie vozidla, vrátane rozmerov nadstavby;
 - vzájomné nadväznosti nadstavby na podvozok, tzn. spôsob upevnenia nadstavby na rám podvozku, spôsob realizácie úprav vrátane prípadnej výmeny agregátov, napojenie na rozvod vzduchotlakovej brzdovej sústavy podvozku a elektrická inštalácia (v prípade potreby);
 - hmotnostné parametre podvozku s nadstavbou pri pohotovostnej hmotnosti a max. hmotnosti vrátane ich podielu na jednotlivé nápravy;
 - rozloženie síl a momentu pôsobiacich na podvozok, vyplývajúcich z funkcie nadstavby;
 - oznámenie, kto bude montáž nadstavby (úpravy podvozku) realizovať;
 - predpokladané podmienky nasadenia vozidla (charakteristika prevádzky).

Bez súhlasu TATRA nesmie odberateľ vykonávať úpravy osvetlenia, výfukového a nasávacieho systému, krytovania a nastavenia motora, zmenu rozmerov, rozloženie hmotnosti, brzdového systému i jeho prístrojov a pod.

Nesmie byť menený ani diel, na ktorom sú vyrazené identifikačné znaky vozidla, tj. číslo VIN (predná nosná rúra, predný medzikus, ...).

Obchodné označenia a logá nesmú byť umiestnené v blízkosti obchodných známk a log TATRA.

Prestavby je nutné realizovať v autorizovanom servise TATRA. Nutné je použitie originálnych dielov a komponentov TATRA.

Nedodržaním týchto podmienok sa ruší platnosť záruky a spôsobilosť prevádzky podľa národných predpisov.

V prípade kladného posúdenia žiadosti obdrží žiadateľ od TATRA schválenie, ktoré je dokladom pre príslušný register vozidiel Odboru dopravy MÚ.

2.4 Poradenstvo

Ak sa objavia ďalšie technické nejasnosti súvisiace s prevedením konkrétneho podvozku a svojim rozsahom presahujú pokyny uvedené v obsahu tejto príručky, obráťte sa na:

Odbor obchodných služieb TATRA,

tel.: + 420 556 49 3702

fax: + 420 556 49 2943

e-mail: jan.smira@tatra.cz

2.5 Záručné podmienky

U všetkých vykonaných úprav si organizácia, ktorá tieto úpravy realizuje, ručí za:

- správnosť prevedenia riešení navrhnutých v tejto príručke alebo v pracovnom poriadku vzájomne schválených,
- za všetky úpravy, ktoré neboli v žiadosti jasne špecifikovať alebo boli vo vyjadrení TATRA vyňaté zo záruky, prípadne podmienené overením (skúškou),
- za vykonanie kontrolných a nastavovacích operácií, ktoré je nutné realizovať po namontovaní nadstavby na podvozok,
- zachovanie možnosti vykonania základnej údržby podvozku (prístup k mazacím miestam, otvorom určeným pre výmenu náplní atď.),
- zachovanie bezpečnej funkcie všetkých ovládacích mechanizmov podvozkov;
- vykonanie "KONTROLY VOZIDLA PRI PRIJATÍ" v súlade a v rozsahu podľa samostatného predpisu v prípade, že táto nebola vykonaná pred prevzatím vozidla na vykonanie inštalácie nadstavby;
- zabezpečenie vykonania "KONTROLY VOZIDLA PRI PRIJATÍ PO INŠTALÁCII NADSTAVBY" v autorizovanom servise TATRA v súlade a v rozsahu podľa samostatného predpisu.

TATRA nepreberá žiadne záruky za prípadné účinky, ktoré sa môžu vyskytnúť vplyvom zmien vozidla vykonaných finalistom (zmena rázvoru, zástavba nadstavby a pod.).

Na všetky podvozky sú poskytované záruky za podmienok, ktoré sú uvedené v príslušnej dokumentácii.

Ekvivalentná záruka za vykonanie nadstavby a úpravy podvozku musí byť poskytnutá budúcim finalistom vozidla.

3 Pokyny pre montáž nadstavieb

3.1 Pokyny pre montáž nadstavieb

Aby sa dosiahol požadovaný zámer, je potrebné si pre uvažovanú nadstavbu zvoliť vhodný typ podvozku, a to nielen s využitím vlastných skúseností, ale aj na základe konzultácií s odborníkmi obchodného úseku TATRA. Venovať pozornosť je pritom nutné nielen špecifikácii jeho usporiadania, ale aj prevedeniu agregátov, ktoré je možné konkretizovať v rozsahu príslušného OPTION. Toto platí pre agregáty ako napr.: pomocný pohon, kolesá, alternátor, objem palivovej nádrže a jej príslušenstva, pripojovacie zariadenie, sedačky, nezávislé kúrenie, vnútorná výbava kabíny apod.

Všeobecne platí, že usporiadanie nadstavby i finalistom vykonané úpravy na podvozku musia umožňovať správnu funkciu jeho jednotlivých agregátov a ovládacích mechanizmov. Musí byť umožnený prístup ku všetkým agregátom, ktoré vyžadujú prehliadky, údržbu alebo periodický servis (pozri publikáciu "Návod na obsluhu").

V prípade, že nadstavba zasahuje do priestoru nad kabínu vodiča, musí byť zabezpečený dostatočný priestor pre priechod nasávaného vzduchu.

3.2 Hmotnosti (podľa ČSN ISO 1176)

Prevádzkové hmotnosti podvozkov a ich variantov sú uvedené v ponukových výkresoch vrátane ich podielu na jednotlivé nápravy. Platí pre sériovú výrobu podvozkov so štandardným vybavením. Podľa DIN sú vo výrobe prípustné tolerancie +5%. Pri montáži zvláštnej výbavy alebo agregátu odlišného prevedenia sa prevádzková hmotnosť podvozku mení. Prevádzkovú hmotnosť podvozku odporúčame overiť vážením.

Na ponukových výkresoch podvozkov sú tiež uvedené najväčšie technicky prípustné hmotnosti stanovené výrobcom. Jej hodnota je ovplyvnená predovšetkým únosnosťou namontovaných pneumatík (pozri katalóg výrobcu pneu) a prevedením pérovania náprav.

V prípade montáže ťažného zariadenia je tiež uvedená najväčšia technicky prípustná hmotnosť jazdnej súpravy.

U vozidiel v prevádzke je prípustné nerovnomerné rozloženie okamžitej hmotnosti vozidla na kolesá jednotlivých náprav medzi pravou a ľavou polovicou, pokiaľ to dovoľuje únosnosť pneumatík, najviac však 15% hmotnosti pripadajúcej na nápravu. Hmotnosť na riadenú nápravu (pri státi na vodorovnej vozovke) nesmie poklesnúť pod 20% okamžitej hmotnosti pri použití samostatného vozidla alebo v súprave s klasickým pripojeným prívesom a najmenej 30% z celkovej hmotnosti vozidla pri použití v súprave s prívesom so stredovým umiestnením nápravy.

Pri prevádzke na verejných komunikáciách je nutné sa pri riešení problematiky hmotnosťou riadiť ustanoveniami príslušných národných predpisov a vyhlášok.

3.3 Určenie ťažiska užitočného nákladu

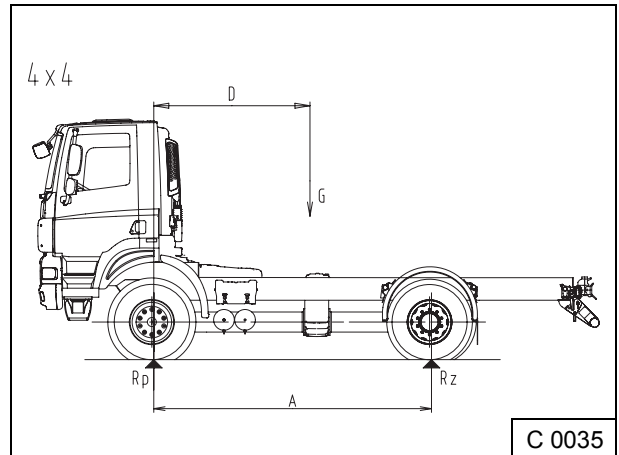
Pre stanovenie ťažiska užitočného nákladu (nadstavba alebo nadstavba + náklad) môžu byť využité nižšie uvedené príklady: (obr. C0035, C0036, C0037).

Šasi s dvoma nápravami

$$R_p + R_z = G$$

$$R_z \cdot A - G \cdot D = 0$$

- A** - rázvor náprav (vzdialenosť od neutrálnej osi prednej nápravy k neutrálnej osi zadnej nápravy)
- R_p** - podiel užitočného nákladu na prednú nápravu
- R_z** - podiel užitočného nákladu na zadnú nápravu
- D** - vzdialenosť ťažiska od neutrálnej osi prednej nápravy
- G** - užitočný náklad + nadstavba



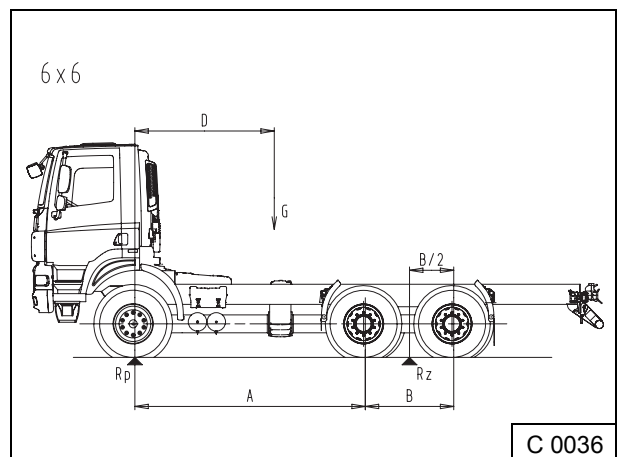
Podvozok v prevedení 4x4

Šasi s tromi nápravami

$$R_p + R_z = G$$

$$R_z \cdot (A + B/2) - G \cdot D = 0$$

- B** - rázvor zadných náprav (vzdialenosť medzi neutrálnou osou 1. zadnej nápravy a neutrálnou osou 2. zadnej nápravy)
- B/2** - stred medzikusu zadných náprav



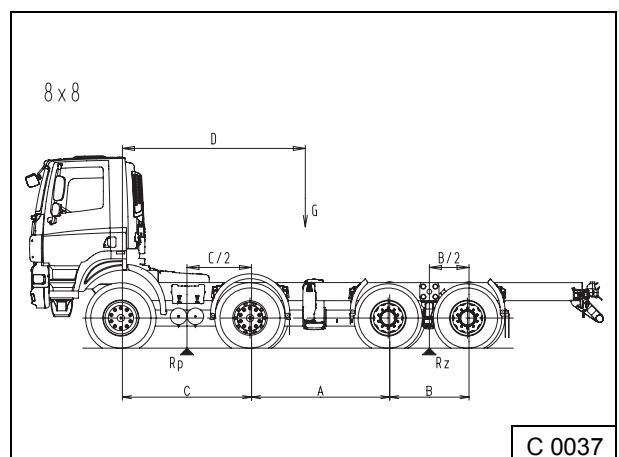
Podvozok v prevedení 6x6

Šasi so štyrmi nápravami

$$R_p + R_z = G$$

$$R_z \cdot (B/2 + A + C/2) - G \cdot D = 0$$

- B** - rázvor zadných náprav (vzdialenosť medzi neutrálnou osou 1. zadnej nápravy a neutrálnou osou 2. zadnej nápravy)
- B/2** - stred medzikusu zadných náprav
- C/2** - stred medzikusu predných náprav
- C** - rázvor predných náprav (vzdialenosť medzi neutrálnou osou 1. prednej nápravy a neutrálnou osou 2. prednej nápravy)
- D** - vzdialenosť ťažiska od neutrálnej osi prednej nápravy



Podvozok v prevedení 8x8

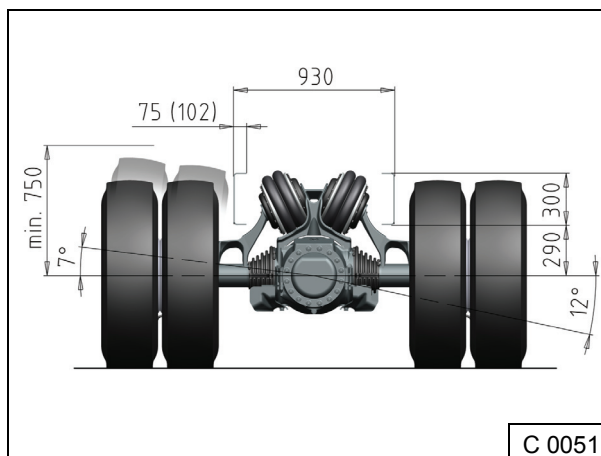
3.4 Výkyvné polonápravy

Jedným z charakteristických konštrukčných prvkov vozidiel TATRA sú výkyvné polonápravy. Výkyv smerom nahor je obmedzený gumovým dorazom na 7° (obr. C0051). Výkyv smerom dole je obmedzený dorazom v skrini nápravy na 12° . Utesnenie priestoru skrine nápravy a poloosi nápravy tvorí gumový vak umožňujúci jej výklon.

Pri riešení nadstavieb na podvozkoch je nutné rešpektovať predovšetkým ich výklon hore a vytvoriť dostatočný priestor medzi pneumatikami podvozku a konštrukciou nadstavby.

Hodnota min. 750 mm od nulového odklonu je platná pre rozmer pneu 12,00-R24 a menšie.

Nie je tiež možné, aby akékoľvek časti nadstavby zasahovali do priestoru medzi vnútornými pneumatikami a pozdĺžnikmi rámu podvozku, ktorého šírka je v danom priestore 930 mm.



Výkyvné polonápravy

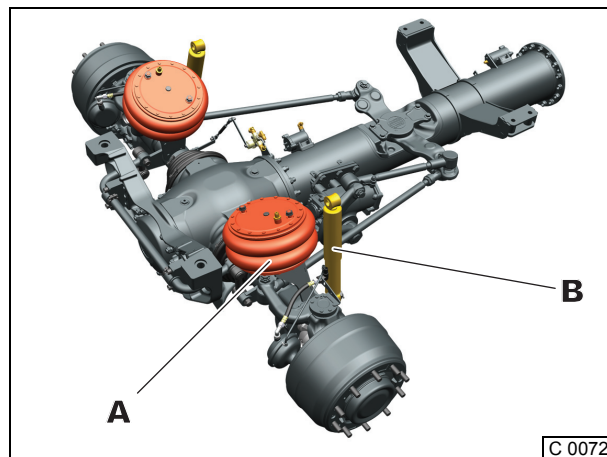
3.5 Pérovanie prednej nápravy (predných náprav)

3.5.1 Odpruženie prednej nápravy vzduchovými vlnovcovými pružinami v kombinácii s teleskopickými tlmičmi

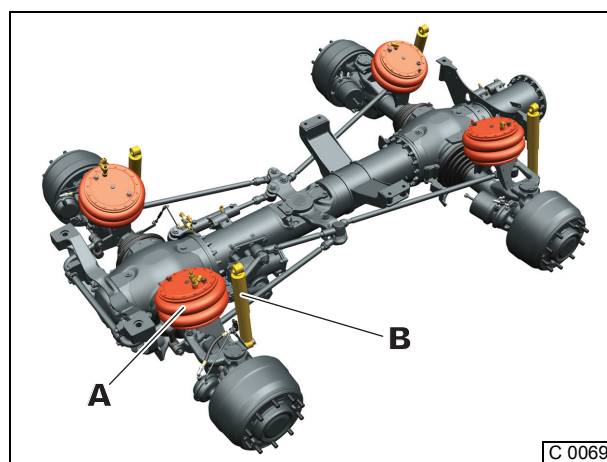
Šasi v prevedení 4x4, 6x6 a 8x8 majú odpruženie prednej (ých) náprav(y) pomocou vzduchových vlnovcových pružín pod rámom v kombinácii s teleskopickými tlmičmi.

Pneumatické pérovanie pozostávajúce zo vzduchových vlnovcových pružín používa tlak max. 1,1 MPa.

Je zabezpečený konštantný odklon polonáprav až do 9 000 kg na nápravu.



Pérovanie prednej nápravy - prevedenie 4x4, 6x6
 Legenda: **A** - vzduchová vlnovcová pružina,
B - teleskopický tlmič



Pérovanie predných náprav - prevedenie 8x8
 Legenda: **A** - vzduchová vlnovcová pružina,
B - teleskopický tlmič

3.6 Pérovanie zadnej nápravy (zadných náprav)

Prevedenie je závislé na usporiadaní konkrétneho podvozku.

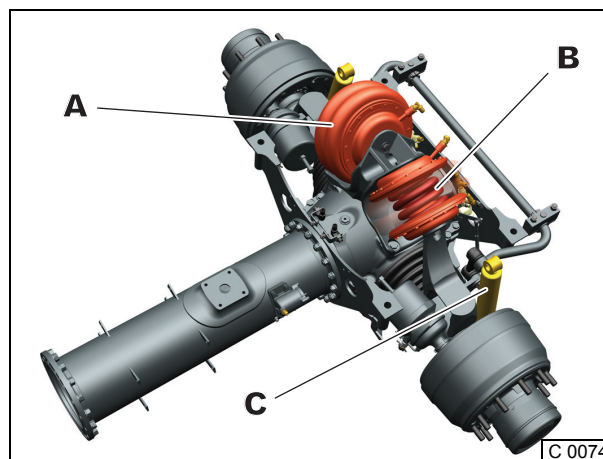
3.6.1 Ľahké kombinované pérovanie - jedna náprava

Dvojnápravové podvozky TATRA PHOENIX, ktoré majú v šesťmiestnom čísle VDS (pozri článok 2.2) ako posledné uvedené číslo **3** ako napr. 8P5R23, majú zadné výkyvné polonápravy odpružené ľahkým kombinovaným pérovaním (obr. C0074).

Systém pérovania využíva kombináciu dvoch pružiacich prvkov. Pneumatická časť pérovania pozostávajúca zo vzduchových gumených vlnovcových pružín, ktorá používa tlak max. 1, 1 MPa je doplnená vinutou pružinou umiestnenou vnútri gumovej vlnovcovej pružiny. Systém pruženia je doplnený teleskopickými tmičmi.

Je zabezpečený konštantný odklon polonáprav do hmotnosti 11 500 kg na nápravu s dvojitou montážou pneumatík. Táto skutočnosť priaznivo ovplyvňuje nielen životnosť pneumatík, ale aj väčšie pohodlie pri jazde s prázdnyim vozidlom.

Pri konštrukcii nadstavby je nutné dodržať vôľu min. 50 mm medzi gumenými vlnovcovým pružinami a nadstavbou.



Pérovanie zadnej nápravy - prevedenie 4x4
Legenda: **A** - vzduchová vlnovcová pružina, **B** - vinutá pružina, **C** - teleskopický tmič

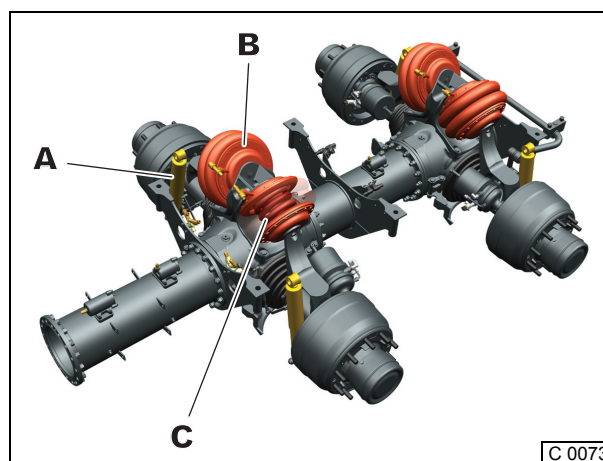
3.6.2 Ľahké kombinované pérovanie - dve nápravy

Podvozky TATRA PHOENIX, ktoré majú v šesťmiestnom čísle VDS (pozri článok 2.2) ako posledné uvedené číslo **3** ako napr. 8P5R33, sú zdvojené zadné výkyvné polonápravy odpružené ľahkým kombinovaným pérovaním (obr. C0073).

Systém pérovania využíva kombináciu dvoch pružiacich prvkov. Pneumatická časť pérovania pozostávajúca zo vzduchových gumených vlnovcových pružín, ktorá používa tlak max. 1, 1 MPa je doplnená vinutou pružinou umiestnenou vnútri gumovej vlnovcovej pružiny. Systém pruženia je doplnený teleskopickými tmičmi.

Je zabezpečený konštantný odklon polonáprav do hmotnosti 11 500 kg na nápravu s dvojitou montážou pneumatík. Táto skutočnosť priaznivo ovplyvňuje nielen životnosť pneumatík, ale v porovnaní s listovými pružinami väčšie pohodlie pri jazde s prázdnyim vozidlom.

Pri konštrukcii nadstavby je nutné dodržať vôľu min. 50 mm medzi gumenými vlnovcovým pružinami a nadstavbou.



Pérovanie zadných náprav - prevedenie 6x6
Legenda: **A** - teleskopický tmič, **B** - vzduchová vlnovcová pružina, **C** - vinutá pružina

3.6.3 Ťažké kombinované pérovanie

Podvozky TATRA PHOENIX, ktoré majú v šesťmiestnom čísle VDS (pozri článok 2.2) ako posledné uvedené číslo **4**, **5** alebo **6**, ako napr. 8P5R34, sú zadné zdvojené výkyvné polonápravy odpružené ťažkým kombinovaným pérovaním (obr. C0070).

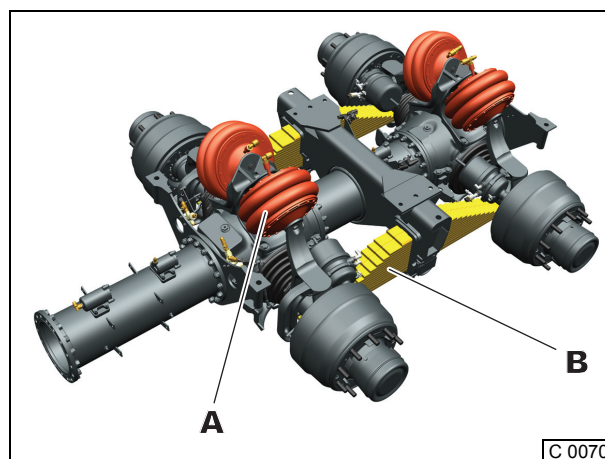
Systém pérovania využíva kombináciu dvoch pružiacich prvkov. Pneumatická časť pozostávajúca zo vzduchových vlnovcových pružín používajúca tlak max. 1,1 MPa je doplnená listovými pružinami.

Listová pružina umožňuje max zaťaženie na nápravu 5 000 kg. Zaťaženie nad touto hranicou je prenášané pneumatickou časťou pérovania. Touto kombináciou sa dosahuje max. zaťaženia na nápravu 13 000 kg - číslo **4** v označení VDS.

Pri variante č. **5** je listovou pružinou a vlnovcovou pružinou prenášané zaťaženie celkom 15 000 kg.

Pri variante č. **6** je listovou pružinou a vlnovcovou pružinou prenášané zaťaženie celkom 16 000 kg.

Je zabezpečený konštantný odklon polonáprav od hmotnosti ~ 6 700 kg do 13 000 kg na nápravu (respektíve 15 000 kg a 16 000 kg). Prínos tohto usporiadania je obdobný s riešením uvedeným v článku 3.6.2.



Pérovanie zadných náprav - prevedenie 8x8

Legenda: **A** - vzduchová vlnovcová pružina,
B - listová pružina

Pri konštrukcii nadstavby je nutné dodržať vôľu min. 50 mm medzi vlnovcovým pružinami a nadstavbou.

3.6.4 Listové péra

Podvozky TATRA PHOENIX, ktoré majú v šesťmiestnom čísle VDS (pozri článok 2.2) ako posledné uvedené číslo **2** ako napr. 8P5R32, majú zdvojené zadné výkyvné polonápravy odpružené listovými pružinami.

Možná je montáž troch druhov listových pružín:

- 10 - listové pre zaťaženie náprav hmotnosťou max. 2 x 9 000 kg (rázvor kolies zadných náprav je 1 320 mm)
- 12 - listové pre zaťaženie náprav hmotnosťou max. 2 x 10 500 kg (rázvor kolies zadných náprav je 1 320 mm)
- 13 - listové pre zaťaženie náprav hmotnosťou max. 2 x 11 500 kg (rázvor kolies zadných náprav je 1 320 mm)

Voľba druhu listovej pružiny je závislá predovšetkým na hodnote max. zaťaženia zadných náprav, pri ktorom bude vozidlo prevádzkované. V prípade nevhodnej kombinácie (napr. zaťaženie náprav 2 x 9 000 kg a montáži 13-listové pružiny) sú vozidlá prevádzkované s veľkým odklonom polonáprav, ktorý je príčinou skorého opotrebenia pneumatík.

Konštrukcia zadného pruženia s listovými pružinami umožňuje v prevádzke vzájomnú výmenu listových pružín i prípadnú úpravu viaclistovej pružiny pre nižšie zaťaženie. Realizáciu týchto zmien je nutné konzultovať u výrobcu podvozkov (pozri článok 2.4) a vykonať v autorizovanom servise TATRA.

3.6.5 Kontrola a nastavenie kolies zadných náprav

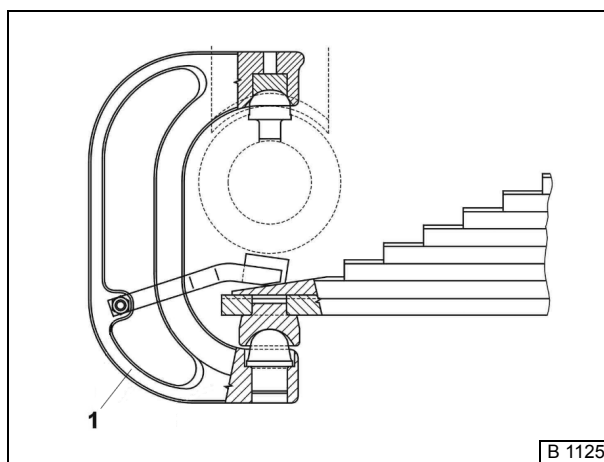
U všetkých vozidiel, ktoré sú vybavené kombinovaným pérovaním je nevyhnutné vykonať po namontovaní nadstavby kontrolu alebo prípadné nastavenie odklonu kolies zadných náprav podľa nižšie uvedených postupov, ktoré boli spracované pri použití optickej meracej súpravy.

Uvedený postup kontroly a nastavenia platí pre ľahké kombinované a ťažké kombinované pruženia.



Poznámka:

U ťažkého kombinovaného pruženia je nutné pred začatím kontroly alebo nastavenia odklonu kolies zadných náprav vykonať demontáž zadných závesných strmeňov listových pružín (obr. B1125). Po ukončení vykonať opätovnú montáž.

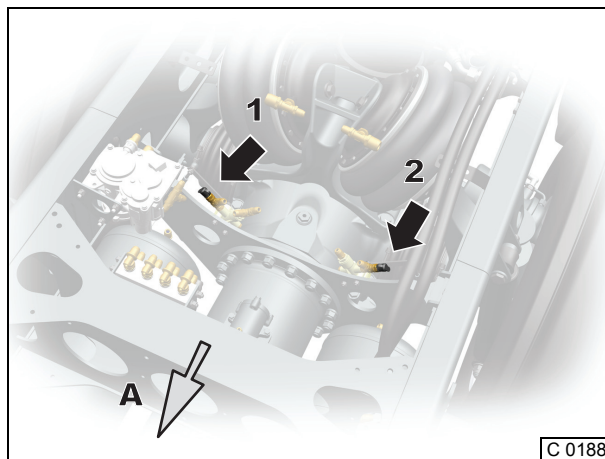


Zadný závesný strmeň listových pružín

Legenda: 1 - strmeň

Postup kontroly

1. Automobilové kolesá nahustiť na predpísaný tlak (pozri Návod na obsluhu).
2. Na disky kolies 1. zadnej nápravy namontovať meracie zariadenia a nastaviť do základnej polohy (nulová hádzavosť pri otáčaní kolesami).
3. Kontrolné manometre triedy presnosti do 1,5% pripojiť na kontrolné prípojky č. 1 a 2 (obr. C0188). Manometer na prípojke č. 2 slúži na kontrolu tlaku v ľavých gumových vlnovcových pružinách a č. 1 v pravých.
4. Vzduchotlakovú sústavu vozidla naplniť na prevádzkový tlak až do počuteľného odfuku regulátora tlaku vzduchu.
5. Vozidlom prejsť krátko vpred a vzad tak, aby sa zabezpečilo, že pneumatiky nekladú pohybu polonáprav žiadny bočný odpor.
6. Na meracom zariadení skontrolovať predpísaný odklon $\alpha = 0,5^\circ \pm 0,5^\circ$.
7. Pri tomto odklone nesmie byť rozdiel tlakov medzi ľavou a pravou stranou väčší ako 0,01 MPa.
8. V prípade, že odklon nie je v predpísanom rozmedzí, je nutné vykonať jeho nastavenie.

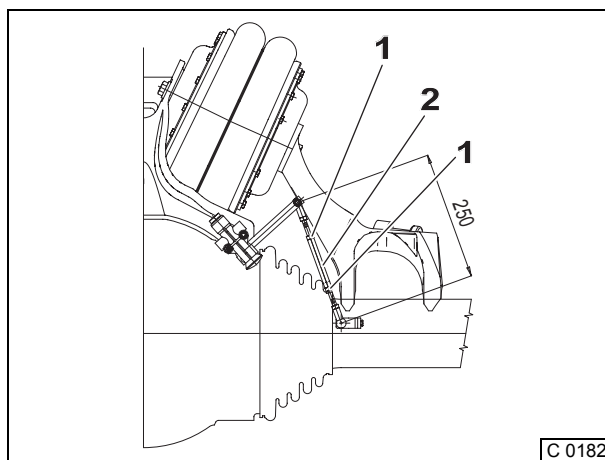


Umiestnenie kontrolných prípojok

Legenda: A - smer jazdy vozidla, 1 - pravé vaky, 2 - ľavé vaky

Postup nastavenia

1. Zriadiť odklon poloosi na hodnotu $\alpha = 0,5^\circ \pm 0,5^\circ$.
2. Uvoľniť matky 1 na tiahle regulačného ventilu.
3. Otáčaním rozpernej tyče 2 nastaviť regulačný ventil do zatvorenej polohy (ventil nenapúšťa ani neodpúšťa vzduch).
4. Dotiahnuť matky 1.
5. Vykonať nastavenie i pre druhú polonápravu.



Nastavenie dĺžky tiahla polohového regulačného ventilu - nastavenie odklonu kolies

Legenda: 1 - matky, 2 - rozperná tyč



VÝSTRAHA!

Po každej úprave dĺžky tiahla je nutné odpustiť tlak vo vakoch pruženia pomocou kontrolných prípojok 1 a 2 tak, aby došlo k zmene odklonu kolies zadných náprav.

6. Dohustiť vzduchotlakovú sústavu na prevádzkový tlak až do počuteľného odfuku regulátora tlaku vzduchu.
7. Vozidlom prejsť krátko vpred a vzad tak, aby sa zabezpečilo, že dôjde k uvoľneniu polonáprav (tzn. že na pneumatikách nevznikajú bočné sily).

8. Vykonať kontrolu odklonu a rozdielu tlakov na kontrolných manometroch (Pozri Postup kontroly).
9. Odpojiť kontrolné manometre z kontrolných prípojok.
10. Demontovať meracie zariadenia z kolesových diskov.



Poznámka:

Pri výmene polohového regulačného ventilu nastaviť regulačné tiahla na základný rozmer (pozri obr. C0182).

Platí pre ľahké kombinované pruženie, kombinácia vlnovcovej gumovej pružiny s vinutou pružinou umiestnenou vnútri.



Poznámka:

Pri výmene polohového regulačného ventilu nastaviť regulačné tiahla na základný rozmer (pozri obr. C0182).

Platí pre ťažké kombinované pruženie, kombinácia vlnovcových pružín s listovými pružinami.

3.7 Rám vozidla

Rám podvozku je tvorený dvoma pozdĺžnikmi "U" profilov uzavretých výstuhou a rámovými priečnikmi. Súčasťou pozdĺžnikov sú konzoly pre pripevnenie rámu k podvozku a konzoly pre uchytanie prvkov pérovania. Všetky tieto diely sú vzájomne zvarené.



C 0189

*Rám vozidla TATRA PHOENIX v prevedení 6x6
Legenda: šírka pásnice 75 mm*



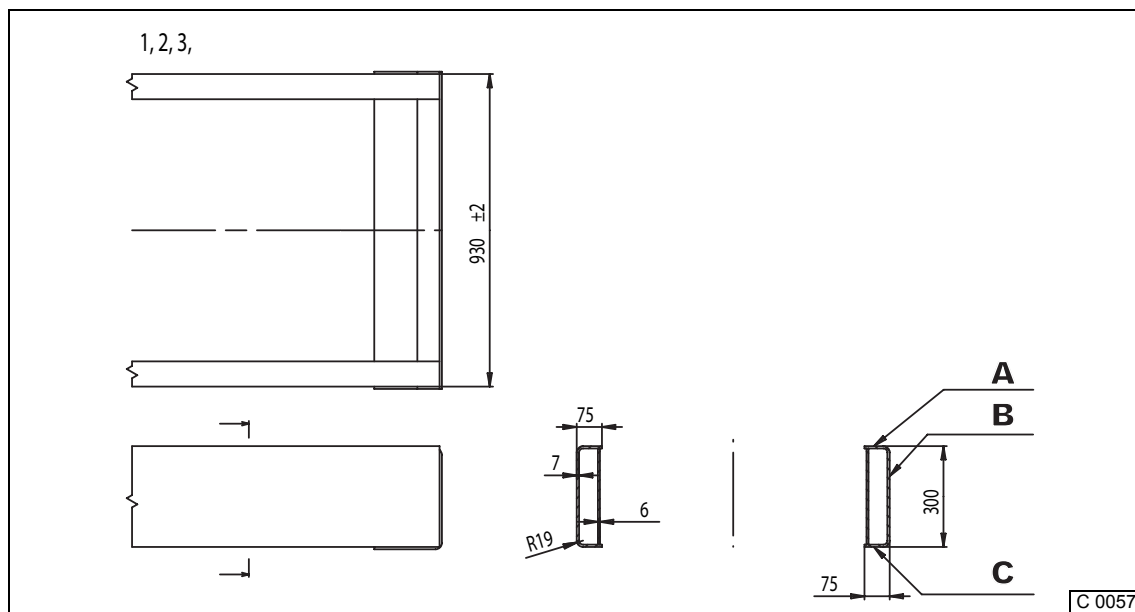
C 0190

*Rám vozidla TATRA PHOENIX v prevedení 8x8
Legenda: šírka pásnice 102 mm*

Tento netradičný spôsob kompletizácie umožňuje pri riešení montáže nadstavieb realizovať jednoduché riešenia nielen vzájomných nadväzností rámu nadstavby s rámom podvozku, ale aj spôsob jeho prípadných úprav súvisiacich s upevnením príslušenstva nadstavby, zosilnenie pevnostnej štruktúry rámu a pod. Materiál = S 460 TS; Re 460 MPa; Rm 520-570 MPa.

Rozmery pozdĺžnikov a rámu sú na obr. C0057 a C0058.

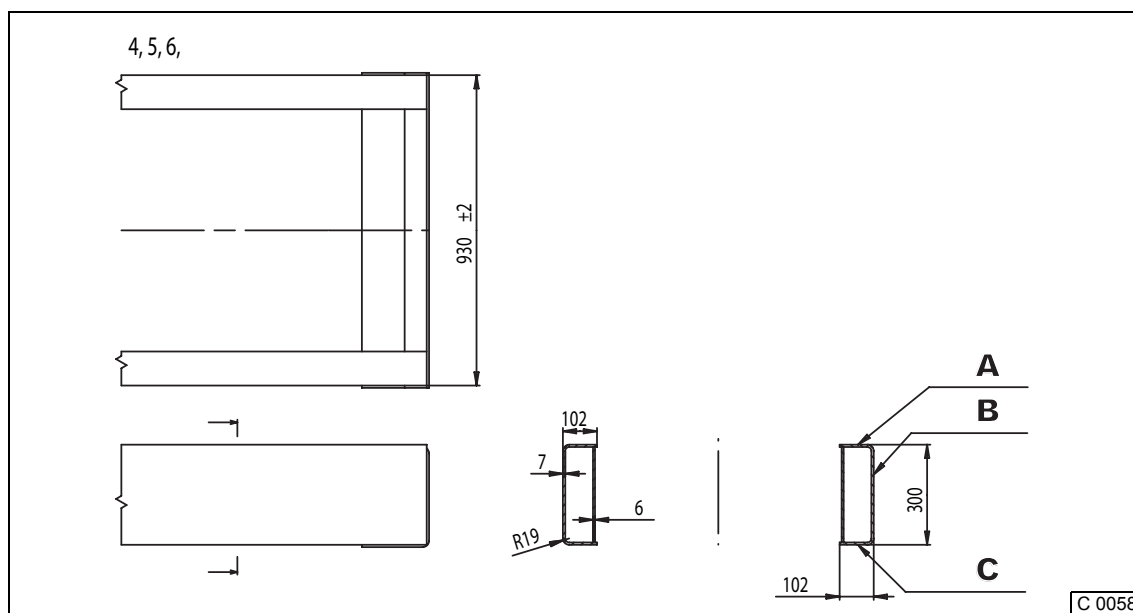
Označenie vozidla podľa pruženia zadných náprav: **1, 2, 3**



Rám podvozku s odpružením zadných náprav kombinovaným pérovaním a označením varianty trojčíslím 1, 2, 3

Legenda: **A** - horná pásnica, **B** - stojka, **C** - spodná pásnica

Označenie vozidla podľa pruženia zadných náprav: 4, 5, 6



Rám podvozku s odpružením zadných náprav kombinovaným pérovaním a označením varianty trojčíslím 4, 5, 6

Legenda: **A** - horná pásnica, **B** - stojka, **C** - spodná pásnica

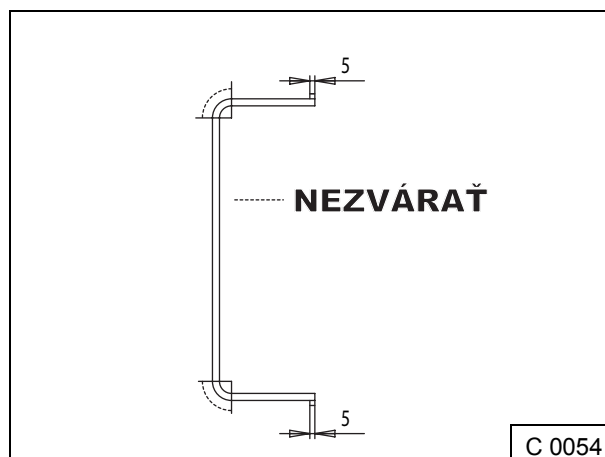
3.8 Zváranie

Zváraná konštrukcia rámu umožňuje privarenie dielov súvisiacich s montážou nadstavby na rám podvozku (pozri kap. 4), alebo dielov zvyšujúcich jeho pevnosť alebo tuhosť. Privarenie nadstavby priamo na rám podvozku nie je možné.

3.8.1 Všeobecné pokyny

1. Zvarové hrany a na ne nadväzujúce plochy musia byť bez korózie, okují, pevných a olejových nečistôt, náterov a vlhkosti. Na čistenie povrchu je možné použiť buď tryskanie, brúsenie alebo iné formy abrazívneho čistenia.
Zvarové plochy musia byť očistené v minimálnej dĺžke 15 mm od zvarovej hrany pokiaľ to umožní tvar dielcov v okolí zvaru.
2. Zvárať bez predohrevu zvarových plôch je možné pri teplotách nad 5°C.
Ak je teplota zváraných súčastí pod 5°C, je predohrev nutný.
Teplota predohrevu sa musí pohybovať v rozmedzí 100-150°C vo vzdialenosti minimálne päťnásobku hrúbky hrubšieho materiálu od zvarovej hrany.
3. Pri zváraní je nutné zabezpečiť ochranu zváraných dielov pred priamym pôsobením poveternostných vplyvov.
4. Zváranie vykonávať metódou MAG (zmesný plyn Ar + CO₂) alebo obalenou elektródou.
5. V prípade zvárania metódou MAG použite zvaracie drôty s označením G42 3 MGSi1 alebo G46 3 MG4Si1 podľa normy EN ISO 14 341.
6. V prípade zváranie obalenou elektródou použite elektródy s bázickým obalom (možné označenie typového radu E-B 100 alebo E-B 200) vhodné pre zváranie nelegovaných a nízkoalegovaných uhlíkových konštrukčných ocelí.
Pred zváraním musia byť elektródy zbavené vlhkosti vysušením min. 1 hodinu na T = 100°C a následne min. 2 hodiny pri teplote 300 - 350°C pre minimalizáciu obsahu H₂O v obale.
7. Zvárač musí byť pre zvaracie činnosti vyškolený v súlade s požiadavkami ČSN EN 050705 na úrovni ZK 135 1.1 alebo ZK 111 1.1. alebo vyššiu podľa EN 287-1.
8. Zapálenie oblúka mimo zvarovú hranu nie je povolené.
Ak k nemu dôjde, potom musí byť odbrúsené. Zváranie cez prípadné trhliny nie je prípustné.

9. Pri zváraní dielov nie je povolené vykonávať zvarové spoje v rádiuoch pozdĺžnika rámov a na hranách hornej a spodnej pásnice - vid' obr. C0054.
10. Pred začatím zvaračských prác je nutné odpojiť batérie a elektronika vozidla má byť chránená vybratím alebo elektrickým odpojením.



Vyznačenie miest, kde nie je povolené vykonávať zvarové spoje



VÝSTRAHA!

Trubky vzduchotlakovej brzdovej sústavy a rozvodu paliva sú z plastickej hmoty s tepelnou odolnosťou do 70°C.

3.8.2 Zváranie na podvozku



VÝSTRAHA!

Zváranie na podvozku bez písomného povolenia TATRA nie je dovolené; výnimkou sú zvaracie operácie, vyžadované pre zväčšenie zadného previsu rámu alebo prácami súvisiacimi s upevnením nadstavby..

Vždy sa musia dodržiavať nasledujúce pokyny **TATRA pre zváranie**:

Zváranie na podvozku

- odpojte konektory elektrického a elektronického vybavenia (senzory a ovládače) a svorky batérie, ak sú vzdialené menej ako 1 meter od dielu podvozku, ktorý sa má zväčšovať alebo od uzemňovacej svorky zvaracieho zariadenia.
- ak sa musia rozpojiť svorky batérie, musia sa tiež odpojiť všetky elektronické jednotky namontované na podvozku a priechodkové konektory prepážky.

Zváranie na kabíne

- vždy odpojte batérie (začnite záporným prívodom).
- odpojte konektory medzi podvozkom a kabínou (priechodkové konektory prepážky).
- odpojte konektory elektrického a elektronického vybavenia, ak sú vzdialené menej ako 50 cm od dielu kabíny, ktorý sa má zväčšovať alebo od uzemňovacej svorky zvaracieho zariadenia.

Zváranie na nadstavbe

- dbajte vyššie uvedených pokynov pre "zváranie na podvozku" doplnených špecifickými pokynmi výrobcu nadstavby.

Všeobecné informácie

- uzemňovacia svorka sa nikdy nesmie pripájať k pohyblivým dielom a takým častiam vozidla, ako motor, nápravy a odpruženie. Nie je povolené ani horenie oblúku na týchto dieloch vzhľadom k nebezpečenstvu poškodenia ložísk, pružín atď.
- uzemňovacia svorka musí mať dobrý kontakt a musí byť umiestnená čo najbližšie k dielu, ktorý sa má zvärať.
- plastové trubky, gumové diely a vzduchové vlnovcové pružiny musia byť dobre chránené proti rozstrekú zvarovania a teplotám vyšším než 70°C.
- hlavný spínač nesmie byť v pohotovostnej polohe alebo polohe zopnuté. Kľúčik zapalovania musí byť vybratý.
- Opätovné pripojenie vykonajte v opačnom slede odpojení. Zaisťte dobré uzemnenie medzi podvozkom, motorom a kabínou.



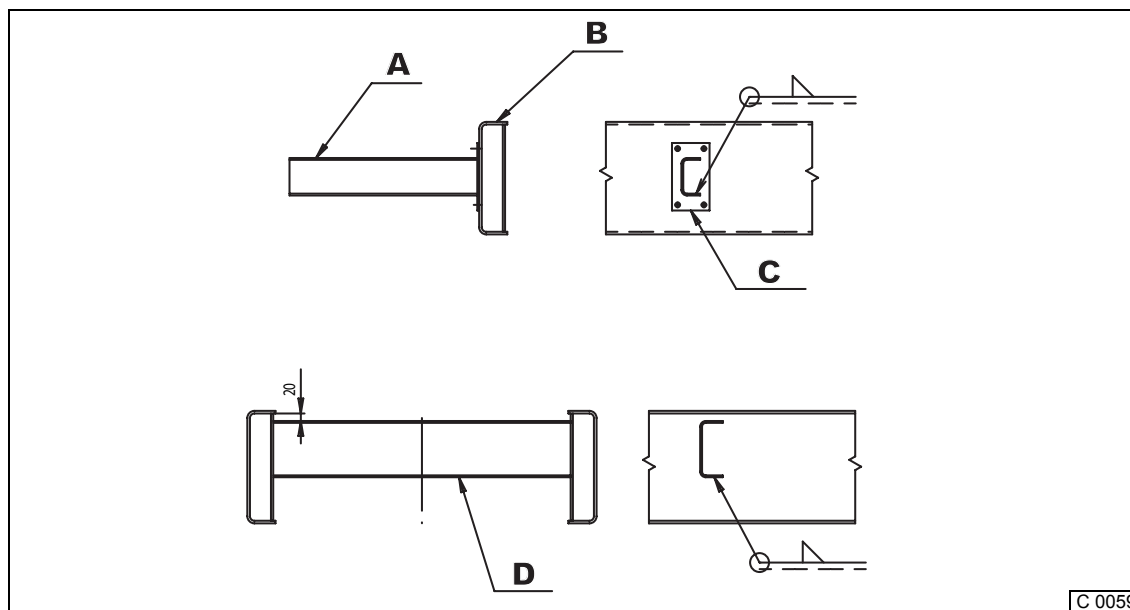
VÝSTRAHA!

Ak nie sú konektory rozpojené, môže dôjsť k vážnemu poškodeniu elektronických radiacích jednotiek (ECU) rôznych systémov vozidla.

Pripojovacie body sú uvedené v kapitole 10.13: "Pripojovacie body a prípustné prúdové zaťaženia".

3.8.3 Pripevnenie konzol a priečnikov na stojku pozdĺžnika rámu

Pripevnenie konzol a priečnikov na stojku pozdĺžnika rámu možno vykonať podľa obr. C0059.



*Pripevnenie konzol a priečnikov na stojku pozdĺžnika rámu
Legenda: A - konzola, B - pozdĺžnik rámu, C - doska, D - priečnik*

3.8.4 Vrtanie otvorov do rámu

V prípade riešenia montáže nadstavby na rám podvozku pomocou skrutkových spojov (konzoly, príložky atď.) je možné zhotovenie otvorov do stojky profilu pozdĺžnika (pozri obr. C0002).

Otvory je nutné zbaviť otrepov zrazením hrany otvorov $1 \times 45^\circ$ a chrániť náterom.

Prípadnú požiadavku na vrtanie otvorov do hornej i spodnej pásnice je nutné konzultovať s výrobcom TATRA. To isté platí pre vrtanie otvorov väčších ako $\varnothing 18$ do stojky pozdĺžnika.

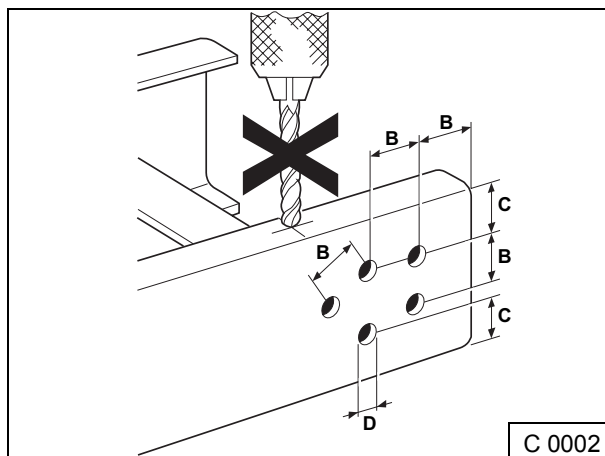
Rozmery otvorov vrtaných v bočných nosníkoch:

$$B > 3 \times D$$

(D = priemer najväčšej z dier, nanajvyš 18 mm)

$$C > 50 \text{ mm}$$

Odchýlky od vyššie uvedených rozmerov je nutné konzultovať so spoločnosťou TATRA.

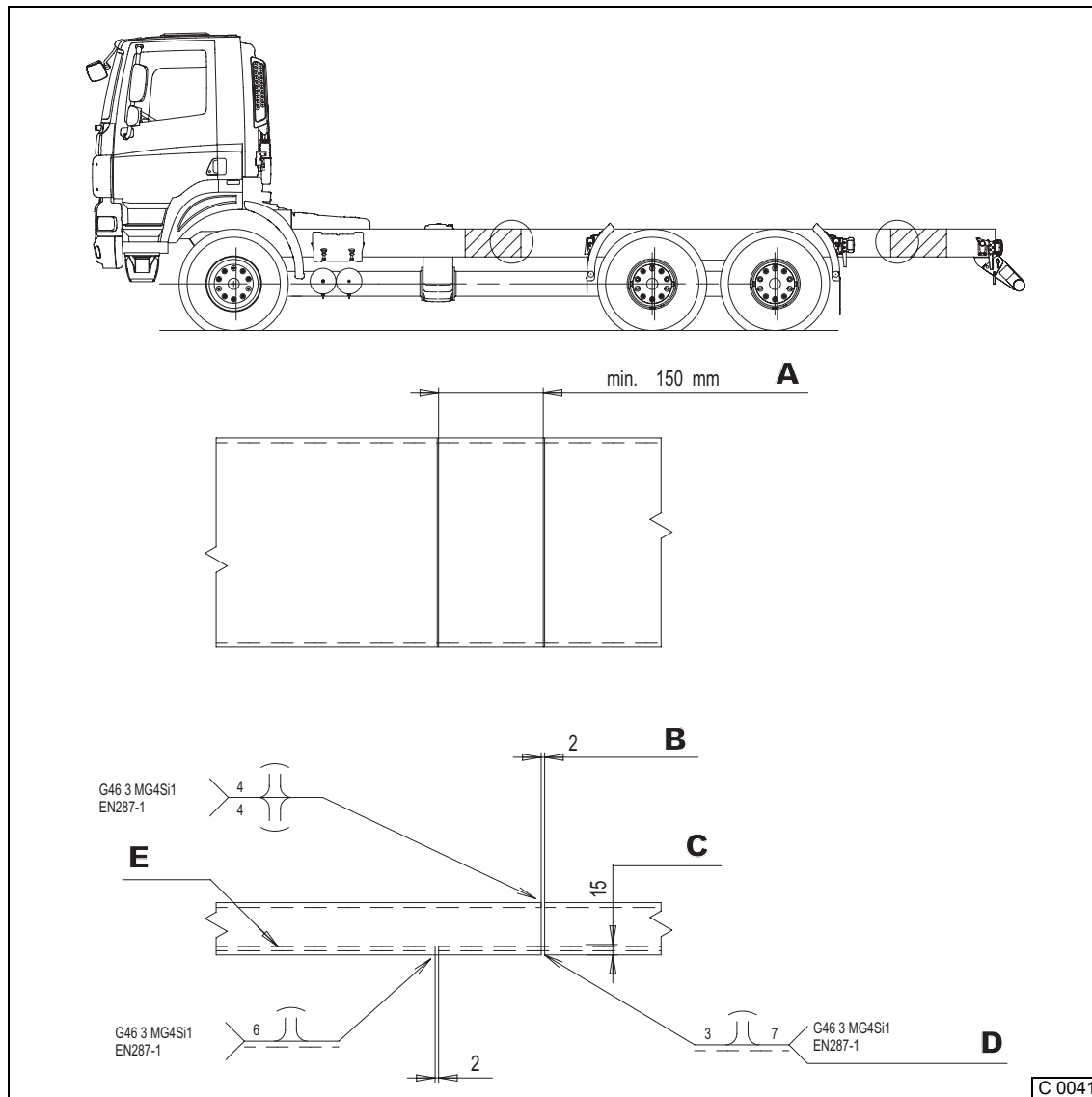


Minimálna vzdialenosť pre vrtanie dier

3.8.5 Zmena rázvoru a zadného previsu rámu

Zmenu rázvoru je nutné realizovať v autorizovanom servise TATRA na základe schválenia u výrobcu TATRA. Pri zmene rázvoru je nutné upraviť dĺžku rámu, je nutné použiť zhodný profil pozdĺžnikov (rozmer, materiál), vymeniť zadnú nosnú rúru vrátane prepojovacieho hriadeľa a upraviť dĺžku elektroinštalácie a dĺžku trúbiek vzduchotechniky.

Ak je vozidlo vybavené bočnou zábranou upraviť dĺžku bočných hliníkových profilov.



Zmena rázvoru a zadného previsu rámu

Legenda: **A** - presadenie zvarových spojov pozdĺžnika a výstuhy, **B** - medzera pre zvar, **C** - pre vloženie výstuhy zarovnať, **D** - medzery zavariť, **E** - výstuha

Pre zmenu rázvoru je potrebné zvoliť štandardný rázvor podľa nasledujúcej tabuľky:

Prevedenie vozidla (hodnoty sú uvedené v mm)		
4x4	6x6	8x8
3 700	3 440+1 320/1 450 ^a	2 150+2 300+1 320/1 450 ^a
4 090	3 900+1 320/1 450 ^a	2 150+2 560+1 320/1 450 ^a
4 500	4 500+1 320/1 450 ^a	2 150+2 950 ^b +1 320/1 450 ^a 2 150+3 360 ^b +1 320/1 450 ^a

a. Rázvor 1 450 mm platí pre zadnú dvojicu náprav pri použití pneumatík 12.00R24 a väčších (až 24.00R21).

b. Na zvláštne prianie a po dohode s výrobcom TATRA je možné realizovať rázvor 2 950 a 3 360 mm u vozidiel 8x8 (8x6).

Skrátenie alebo predĺženie zadného previsu rámu vykonajte podľa obr. C0041.

Maximálny previs rámu sa určí podľa ustanovenia vyhlášky pre prevádzku vozidiel na verejných komunikáciách príslušných štátov.

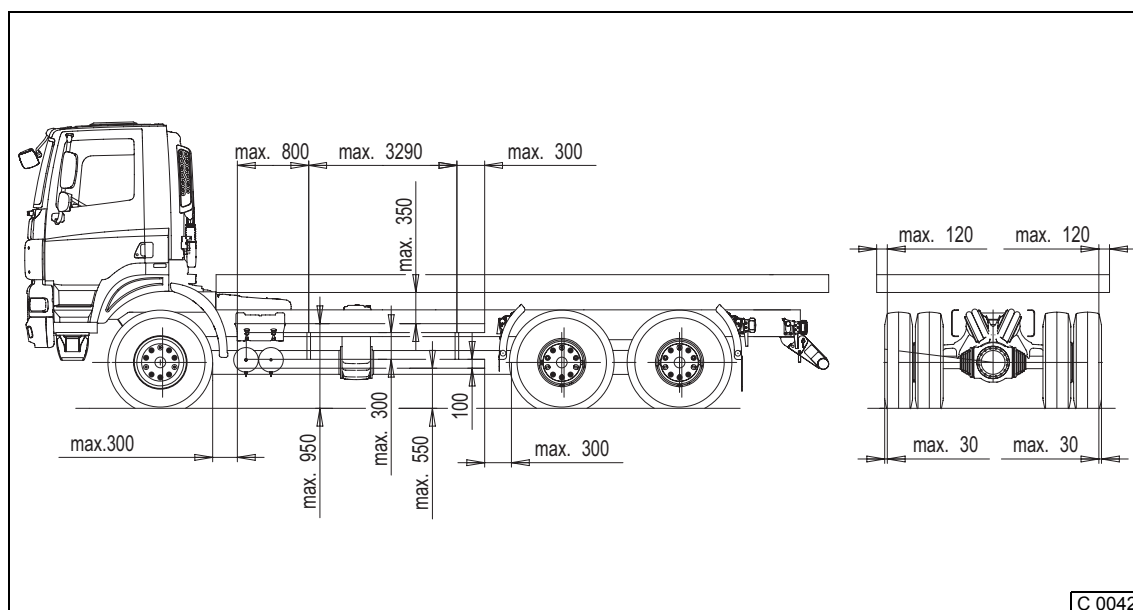
Predĺženie previsu rámu nad 1 888 mm je nutné vždy konzultovať s výrobcom TATRA.

3.9 Bočné zábrany

Ak nie sú podvozky v prevedení s bočnými zábranami a ani konštrukcia (prevedenie) nadstavby neplní ich funkciu, je nutné v prípadoch, keď sú požadované príslušnými národnými predpismi, realizovať ich montáž u finalistov príslušnej nadstavby vrátane schválenia podľa platných predpisov EHK, ES, prípadne národných predpisov daného štátu.

Upevnenie na rám podvozku je nutné realizovať pomocou konzol. Pevnostné riešenie musí zodpovedať príslušným predpisom.

Pre základnú orientáciu platia zásady uvedené na (obr. C0042).



Uchytenie bočných zábran na vozidle

C 0042

3.10 Ochrana proti korózii a aplikácia náterov

Všetky časti vozidla (podvozok, kabína vodiča atď.), ktoré boli predmetom úpravy, musia byť chránené pred oxidáciou a koróziou.

Ochrana a aplikácia náteru musia byť realizované s náležitou starostlivosťou na všetkých príslušných súčiastkach.

Zvlášť rám, kabína a ďalšie súčasti vystavené atmosférickým vplyvom musia byť ošetrené cyklom, ktorý zahŕňa: odmastenie, antikorózný náter, zatmelenie, primárny náter a dokončovací náter.

Musia byť prijaté opatrenia, aby boli chránené tie časti, ktorých stav a prevádzkyschopnosť by mohli byť narušené nátermi, ako napr.: gumové a plastové trubky, tesnenia, príruby spojovacích hriadeľov, vypúšťacie a odvzdušňovacie ventily, štítky s označením a logá.

Pri úpravách kabíny musia byť aplikované tlmiace a izolačné materiály tak, aby bola obnovená pôvodná úroveň tepelnej a zvukovej izolácie.

Vozidlá TATRA PHOENIX sú štandardne chránené proti korózii konzervačným prostriedkom FLUID FILM A. Konzervačný prostriedok možno odstrániť koncentrovaným saponátom alebo teplou tlakovou vodou s prídavkom saponátu STAR 75 PN.

Postup dekonzervácie

- na plochy, ktoré majú byť dekonzervované, naniesť ručne špongiou alebo nástrekom vzduchovou pištoľou s nádobkou neriedený ekologicky nezávadný prípravok "STAR 75 PN" a nechať ho pôsobiť cca 2-4 minúty.
- po tejto dobe nechať spláchnuť nekonzervované plochy vysokotlakovým postrekovacím zariadením, najlepšie vodou teplou 75° - 85°C o tlaku 6 MPa.
- zvyšky konzervačného prostriedku a nečistôt umyť ručne špongiou.



Poznámka:

Prípravok STAR 75 PN aj konzervačný prostriedok FLUID FILM A sú biologicky odbúrateľné a oplachovou vodou sa môžu spláchnuť priamo do kanalizácie.

Oprava náteru po úpravách na podvozku

Po vykonaných úpravách (po zvaraní, vŕtanie otvorov do rámu a pod.) je nutné obnoviť povrchovú ochranu a vykonať následnú konzerváciu na podvozku.

U vyvŕtaných otvorov zraziť ich hrany (zabrúsiť okraje otvorov do plynulého prechodu).

Oprava poškodenej povrchovej ochrany na podvozku sa vykoná nasledovne:

- brúsny papierom, oceľovou kefou alebo brúsnou špongiou odstrániť prípadne spálený alebo nepriľnavý náter.
- očistené miesto odmastiť technickým benzínom (príp. iným odmasťovacím prípravkom).
- miesta, ktoré nemajú byť prestriekané prelepiť lakovacou lepiacou páskou alebo prekryť maskovacou PE fóliou.
- na suchý povrch naniesť štetcom alebo striekaním dvojzložkovú základnú farbu.
- po zaschnutí základnej farby opravu dokončiť dvojzložkovým polyuretánovým emailom požadovaného odtieňa a lesku.

Konzervácia po úprave podvozku

- dutiny, štrbiny, otvory a príp. zvary ošetriť konzervačným prostriedkom FLUID FILM A.
- nanášať striekaním alebo štetcom.
- na závitky a spojovací materiál použiť konzervačný prostriedok DINITROL 4010.

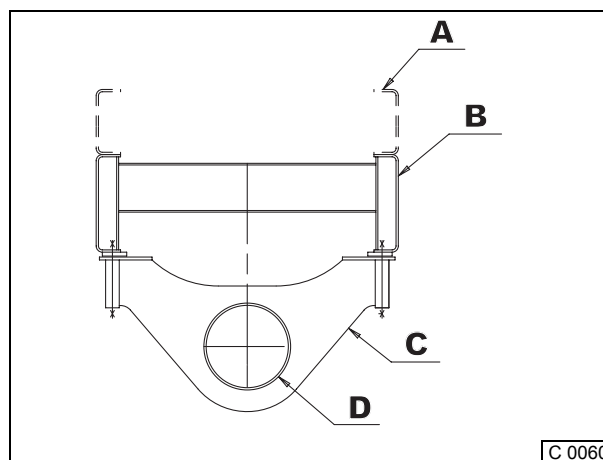
4 Varianty pripevnenia nadstavby na rám podvozku

4.1 Varianty pripevnenia nadstavby na rám podvozku

Pri riešení problematiky pripevnenia nadstavby na rám podvozku je nutné vychádzať zo skutočnosti, že podvozok svojím usporiadaním, pozostávajúcim z nosnej rúry, priečnikov a rámu, tvorí kurtovo a ohybovo tuhý celok vysokej odolnosti proti pozdĺžnemu krúteniu, čo je veľkou výhodou aj pre nadstavbára (viď obr. C0060).

Tam, kde iný výrobca podvozku vyžaduje montáž pomocného rámu, TATRA PHOENIX umožňuje montáž nadstavby bez neho.

V prípadoch, keď sa vyžaduje čo najnižšie ťažisko nadstavby, je možné po konzultácii s výrobcom podvozku namontovať nadstavbu priamo na podvozok a ich spojenie vykonať cez priečniky podvozku pozri kapitolu 5.3.



Pripevnenie nadstavby na rám podvozku

Legenda: A - rám nadstavby, B - rám podvozku, C - priečnik podvozku, D - nosná rúra

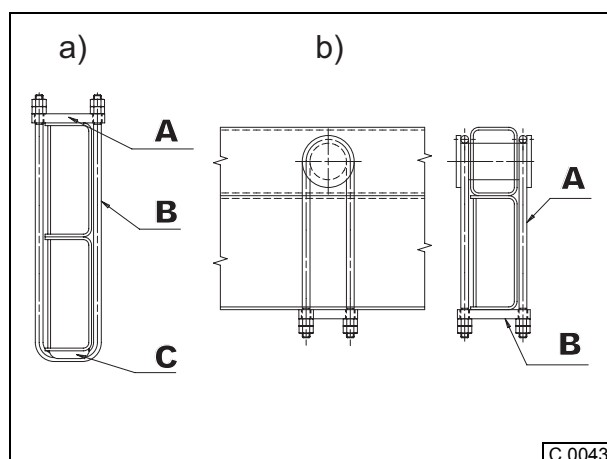
Odporúčania pre konštrukciu rámu nadstavby:

- Najvhodnejší tvar profilu je tvar "U"
- Spodná pásnica musí ležať v celej dĺžke na hornej pásnici rámu podvozku.
- Ukončenie rámu čo najbližšie k zadnej časti kabíny vodiča.
- Výška profilu min. 80 mm.

Odporúčané riešenia pre pripevnenie rámu nadstavby na rám podvozku sú navrhnuté pre montáž bežných typov nadstavieb.

- 4.1.1 Pripevnenie pomocou strmeňov
- 4.1.2. Pripevnenie pomocou kotevných skrutiek
- 4.1.3 Pripevnenie pomocou príložiek
- 4.1.4 Pripevnenie pomocou konzol

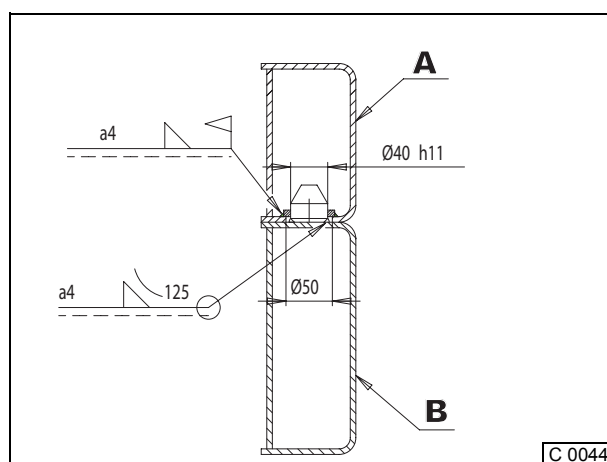
4.1.1 Pripevnenie pomocou strmeňov



Pripevnenie pomocou strmeňov

Legenda: A - príložka, B - strmeň, C - lôžko

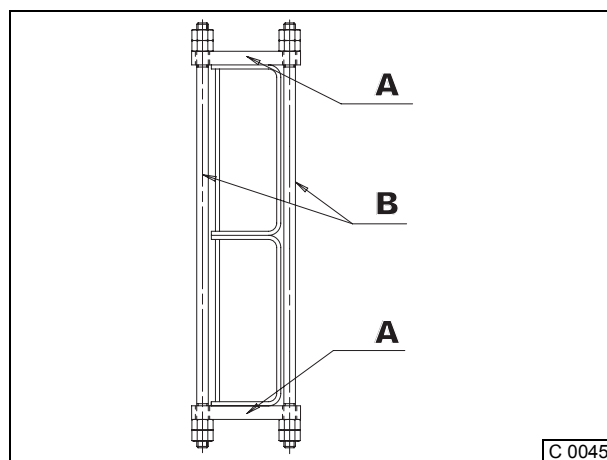
Pri realizácii upevnenia pomocou strmeňov je potrebné vykonať aretáciu rámu nadstavby voči rámu podvozku pomocou centrážnych čapov (šošoviek) privarených na hornej pásnici pozdĺžnikov rámu podvozku (obr. C0044).



Aretácia nadstavby pomocou šošovky

Legenda: A - rám nadstavby, B - rám podvozku

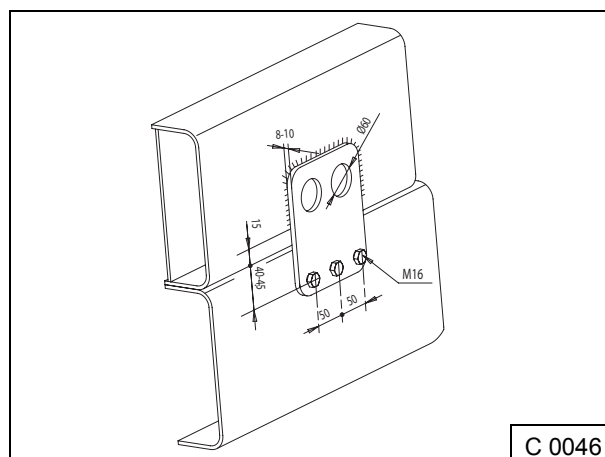
4.1.2 Pripevnenie pomocou kotevných skrutiek



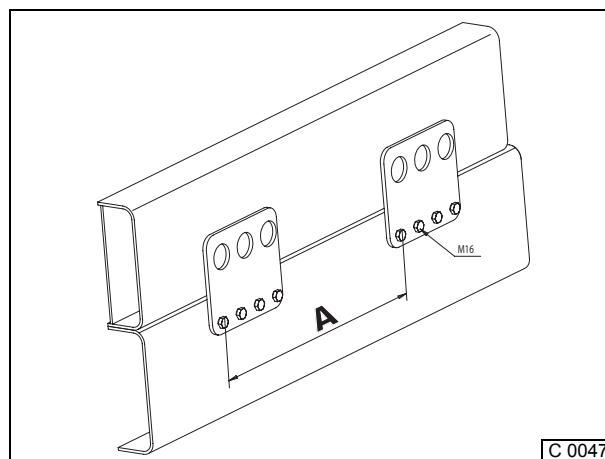
Pripevnenie pomocou kotevných skrutiek

Legenda: A - príložka, B - skrutka

4.1.3 Pripevnenie pomocou príložiek

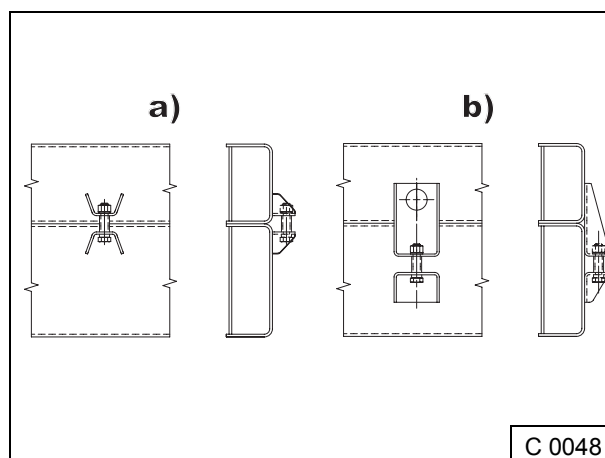


Pripevnenie pomocou príložiek



Pripevnenie pomocou príložiek
Legenda: A - max. 1000 - 4 skrutky,
max. 700 - 3 skrutky

4.1.4 Pripevnenie pomocou konzol



Pripevnenie pomocou konzol

4.2 Dodatočná montáž ťažného zariadenia

Dodatočná montáž je možná len u autorizovaných dilerov TATRA a prípadné úpravy je nutné konzultovať u výrobcu podvozku TATRA predovšetkým z dôvodu plnenia legislatívnych predpisov a homologizácie (kap. 2.4).

Po zapojení je nutné vykonať odskúšanie brzdového systému podľa platných národných predpisov.

V prípade dodatočnej montáže závesného zariadenia je nutné vybrať veľkosť závesu pre príves podľa kap. 4.2.1.

Ďalej je nutné upraviť vzduchotechniku a elektroinštaláciu vozidla.

Podvozky môžu byť dodávané s komponentmi na brzdenie prívesu alebo bez nich. Odporúčame, aby pri objednávke podvozku bol už vybraný konkrétny variant.

Úprava rozvodu elektrickej inštalácie na podvozku spočíva v dodatočnej montáži zásuviek.

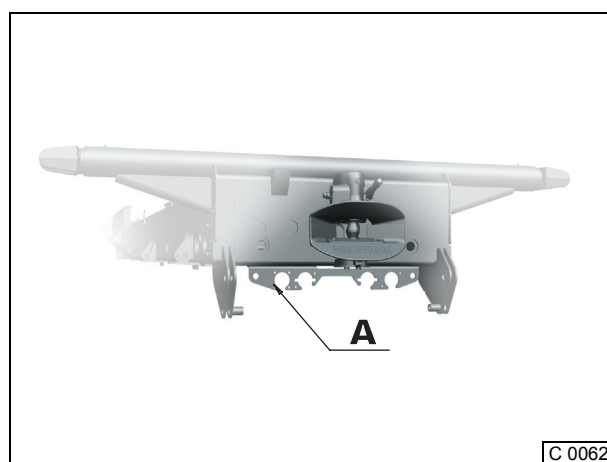
V prípade, že je potrebné dodatočne montovať zariadenia na ťahanie prívesu je nutné z hľadiska elektro realizovať nasledujúce úkony:

- a) doplniť konzolu zásuviek (A) pre príves
- b) doplniť kabeľáž pre pripojenie prívesu

OPTION:

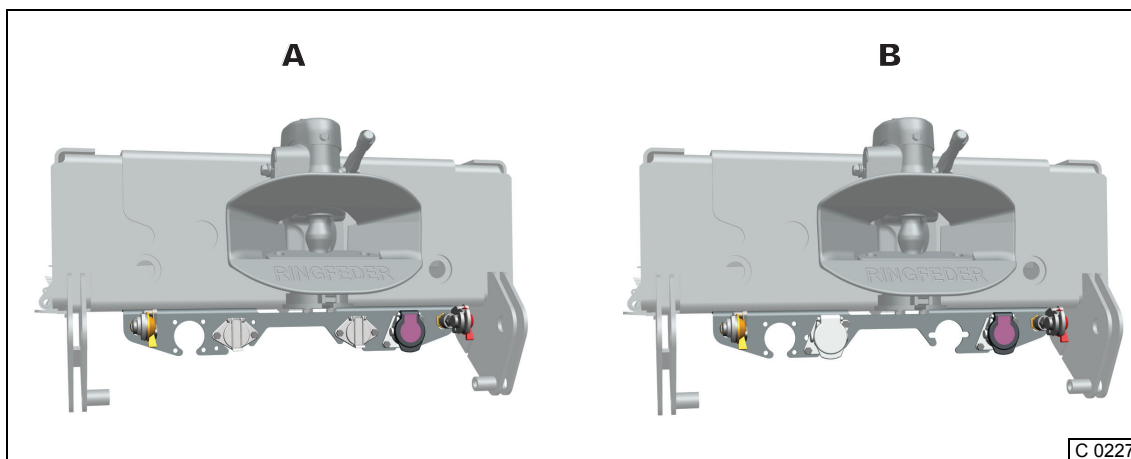
1. Zásuvka prívesu základná 7pol. 24N (ISO1185), zásuvka prívesu doplnková 7pol. 24S (ISO3731), zásuvka EBS/ABS 7pol. (ISO7638-1) (pozri obr. C0227 A)
2. Zásuvka prívesu 15pol. (ISO12098), zásuvka EBS/ABS 7pol. (ISO7638-1) (pozri obr. C0227 B)

- c) doplniť riadiaci ventil pre príves
- d) preparametrovať ECU EBS



Zadná časť podvozku

Legenda: A - konzola zásuviek T000527



Príklad montáže zásuviek

Legenda: A - 7pólové zásuvky, B - 15pólová zásuvka

4.2.1 Ťažné zariadenie

Každé vozidlo má v TP (technických podmienkach) vozidla max. prípustnú hmotnosť prívesu a súpravy. Táto hodnota je závislá na dimenzii a na veľkosti závesu pre príves.

Veľkosť prívesu sa riadi národnými predpismi jednotlivých štátov a veľkosti redukovaných síl v oji prívesu hodnoty **D** a **D_c**.

Hodnota **D**

Hodnota **D** je definovaná ako teoretická referenčná hodnota pre **horizontálnu** silu medzi ťažným vozidlom a ťahaným vozidlom a preto sa berie za základ pre maximálny náklad pri dynamických podmienkach. Pre určenie minimálnej hodnoty **D**, požadovanej pre závesné zariadenie alebo maximálnu hmotnosť prívesu, sa môžu použiť nižšie uvedené vzorce (I/II).

$D = g \times \frac{GA \times GT}{GA + GT} \quad (I)$	$GA = \frac{GT \times D/g}{GT - D/g} \quad (II)$
$D_c = g \times \frac{GA \times GT'}{GA + GT'} \quad (III)$	$GA = \frac{GT' \times D_c/g}{GT' - D_c/g} \quad (IV)$

C 0016

Tabuľka údajov pre závesné zariadenie

Hodnota **D_c**

Hodnota **D_c** je definovaná ako teoretická referenčná hodnota pre horizontálnu silu medzi ťažným vozidlom a prívesom so stredovým umiestnením náprav(y), a preto sa berie za základ pre maximálny náklad pri dynamických podmienkach. Pre určenie minimálnej hodnoty **D_c**, požadovanej pre závesné zariadenie alebo maximálnu hmotnosť prívesu, sa môžu použiť nižšie uvedené vzorce (III/IV).

- GA** = Maximálna prípustná hmotnosť ťahaného vozidla (tony)
- GT** = Maximálna prípustná hmotnosť ťažného vozidla (tony)
- GT'** = Maximálna prípustná hmotnosť ťažného vozidla vrátane vertikálneho (statického) zaťaženia priečnika pre závesné zariadenie (tony)
- D** = Hodnota závesného zariadenia pre zadný priečnik (kN)
- g** = Gravitačné zrýchlenie ($\approx 10 \text{ m/s}^2$)

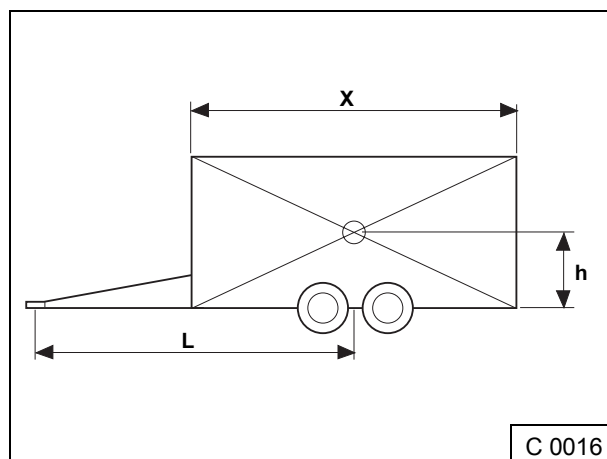
Pri stanovení maximálnej prípustnej hmotnosti prívesu venujte pozornosť nielen hodnote D/D_c pre závesné zariadenia, ale tiež všetkým zákonným požiadavkám a maximálnej hodnote, stanovenej v schvaľovacom osvedčení typu alebo v doklade o registrácii vozidla.

Hodnota **V**

V niektorých krajinách nie je pre súpravu s prívesom so **stredovým umiestnením náprav(y) > 3,5 tony** dôležitá iba hodnota **D_c**, ale aj hodnota **V** závesu, ktoré musia vyhovovať smernici ES 94/20.

Hodnota **V** je definovaná ako teoretická referenčná sila amplitúdy **vertikálnej** sily medzi ťahačom a prívesom so stredovým umiestnením náprav(y) a berie sa preto ako základ maximálneho zaťaženia za dynamických podmienok.

Minimálnu požadovanú hodnotu **V** pre závesné zariadenie možno určiť pomocou nižšie uvedeného vzorca (III).



Rozmery prívesu so stredovým umiestnením náprav(y)

V každom prípade X^2/L^2 musí byť ≥ 1 .

$$V = a \times \frac{X^2 \times C}{L^2} \quad (III)$$

kde:

a = Ekvivalentné zrýchlenie v bode spojenia:

- 1,8 m/s² pre ťahač so vzduchovým odpružením, alebo
- 2,4 m/s² pre ťahač s iným systémom odpruženia

X = Dĺžka nadstavby prívesu (metre)

L = Vzďialenosť medzi stredom nepoháňanej nápravy a koncom ťažnej tyče (metre)

C = Σ zaťaženie náprav prívesu (tony)

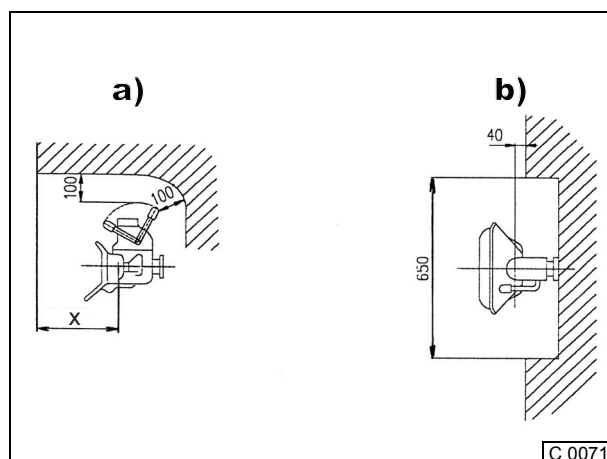
V = Hodnota **V** závesného zariadenia (kN)

Pri riešení nadstavby je nutné dodržať predovšetkým vzdialenosť osi čapu závesu od zadného obrysu vozidla (ČR - 550 mm) a vytvoriť dostatočný priestor pre pohodlnú manipuláciu viď obr. C0071.



Poznámka:

- X** - 550 mm - štandardné prevedenie
- X** - max. 650 mm - sklápacia karoséria



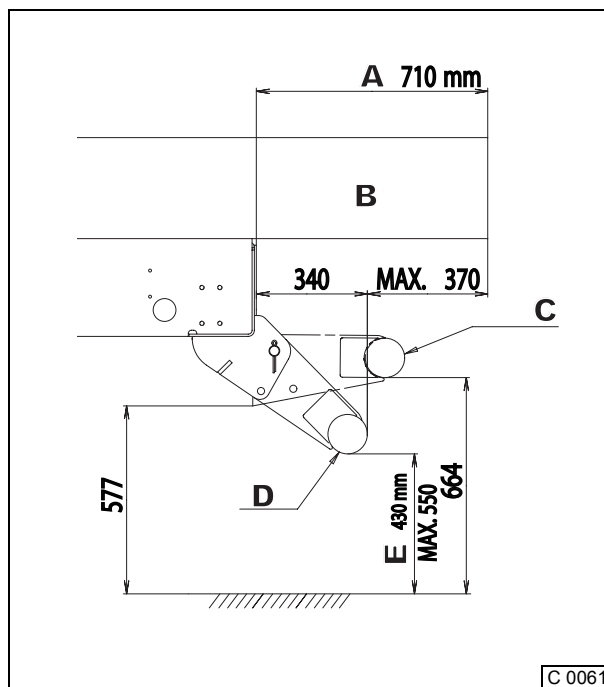
Vzdialenosti osi čapu závesu od zadného obrysu vozidla

Legenda: **a** - bokorys, **b** - pôdorys

4.3 Zadná ochrana proti podbehnutiu

Nosník zadnej ochrany proti podbehnutiu je schválený podľa EHK 58.

Nosník zadnej ochrany proti podbehnutiu podľa legislatívy EC musí byť upevnený na vozidle v nasledujúcej polohe podľa obr. C0061.



Polohy zadnej ochrany proti podbehnutiu

Legenda: **A** - max. previs nadstavby,
B - nadstavba, **C** - zvýšená poloha, **D** - legislatívna
poloha, **E** - pre pneu 315/80 R22.5

5 Příklady montáže nadstavieb

5.1 Montáž nadstavieb na štandardné rámy podvozku

Rozhodujúce pre spôsob upevnenia nadstavby je prevedenie pozdĺžnikov a roštu nadstavby.

Rám podvozku TATRA PHOENIX je štandardne vybavený trojicami otvorov podľa obr. C0046 pre skrutky M16-10.9 (viď kap. 4.1.3).

Polohy týchto otvorov sú uvedené na ponukovom výkrese jednotlivých aplikácií a je možné si ich vyžiadať u výrobcu podvozkov TATRA.

Pre montáž nadstavby je možné použiť jeden zo spôsobov opísaných v kap. 4.1.

Rám nadstavby musí byť tvarovo zhodný s rámom podvozku (pôdorys).

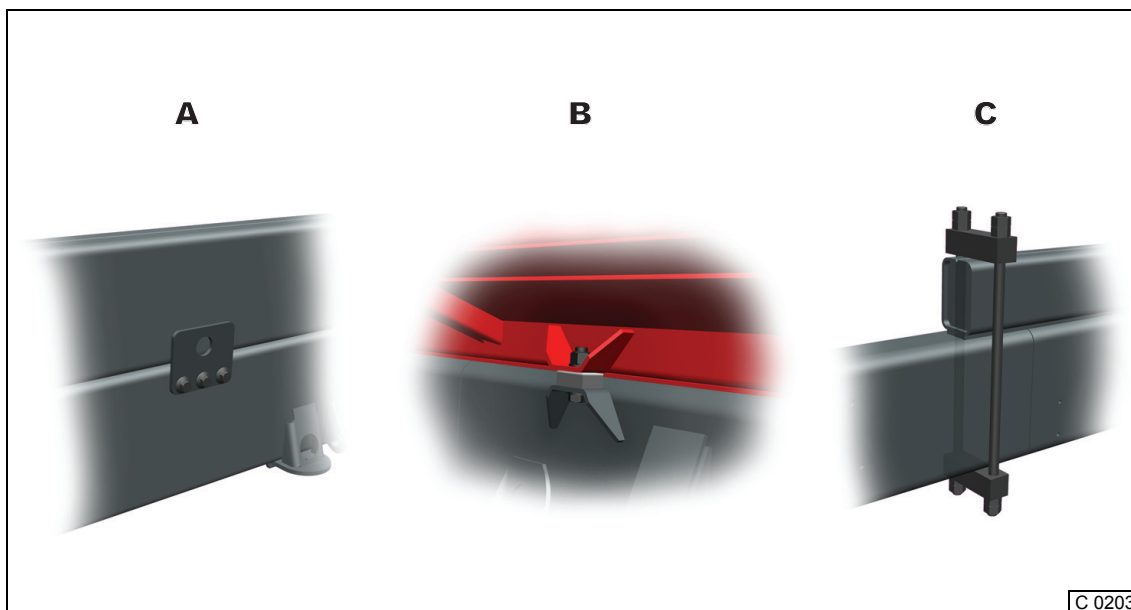
Pri navrhovaní nadstavby je dôležité, aby bol vytvorený dostatočný prístup (priestor) pre údržbu a základné montážne práce na oboch stranách nadstavby a podvozku (bez náročných demontážnych úkonov).

Špecifická je montáž nadstavieb na bezrámové podvozky (viď kap. 5.3).



Rámový podvozok

Príklady upevnenia nadstavby na rám vozidla sú uvedené na obr. C0203.



*Príklady pripevnenia nadstavby k podvozku
Legenda: **A** - pomocou príložiek, **B** - pomocou konzol, **C** - pomocou strmeňov*

5.1.1 Valníkové plošiny

Valníkové plošiny je možné upevniť pomocou strmeňov, kotevných skrutiek, príložiek alebo konzol, vid' kap. 4, obr. C0043, C0045, C0046, C0048.

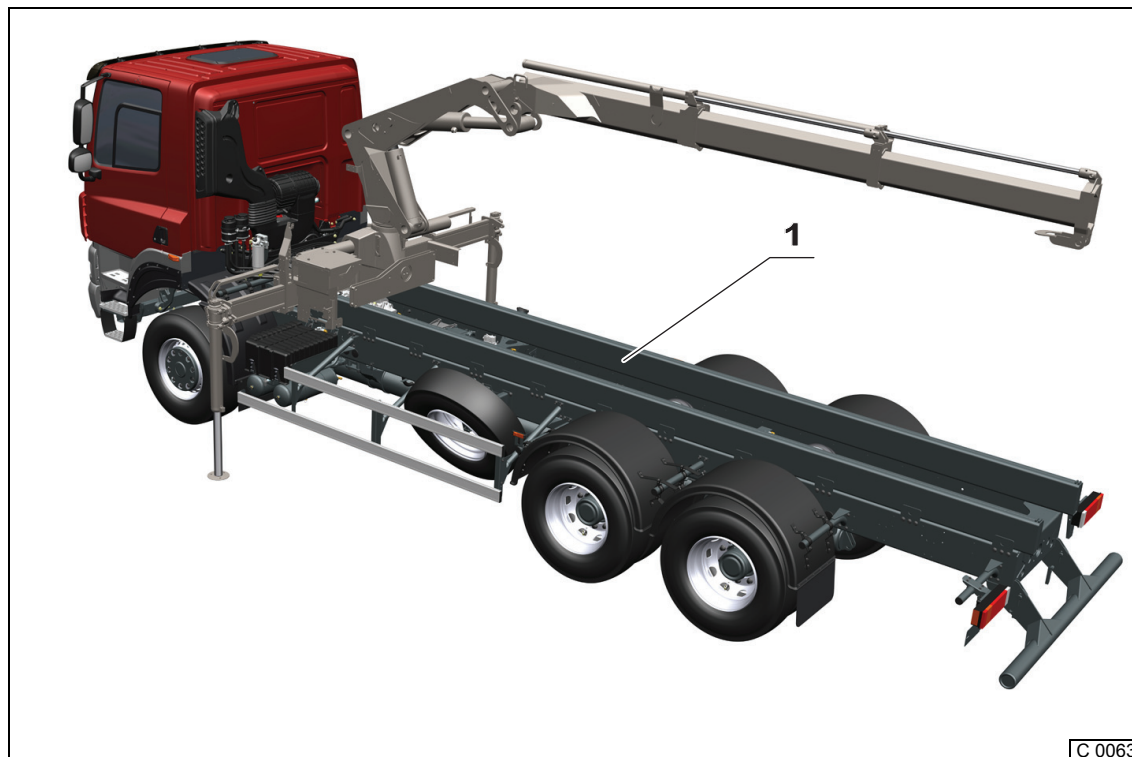
5.1.2 Nadstavba domiešavača

Nadstavbu domiešavača betónovej zmesi upevniť príložkami, vid' kap. 4. obr. C0046.

5.1.3 Hydraulický žeriav

Hydraulický žeriav je možné namontovať za kabínu alebo na konci rámu podvozku. V oboch prípadoch je potrebné použiť pomocný rám. Je nutné vykonať kontrolu zaťaženia náprav na výrobcom povolené zaťaženie podvozku a kontrolu stability vozidla s namontovaným hydraulickým žeriavom pri práci.

Pri montáži hydraulického žeriavu za kabínou je potrebné použiť pomocný rám s výškou min. 210 mm z dôvodu presahujúcej prevodovky nad hornú hranu rámu vozidla. Pomocný rám upevniť k podvozku pomocou príložiek.



Hydraulický žeriav za kabínou vodiča

Legenda: 1 - pomocný rám pre hydraulickú ruku a nadstavbu

Výška pomocného rámu u hydraulického žeriavu montovaného na konci rámu je min. 80 mm a je závislá na veľkosti žeriavu.

Pomocný rám upevniť k podvozku pomocou príložiek.

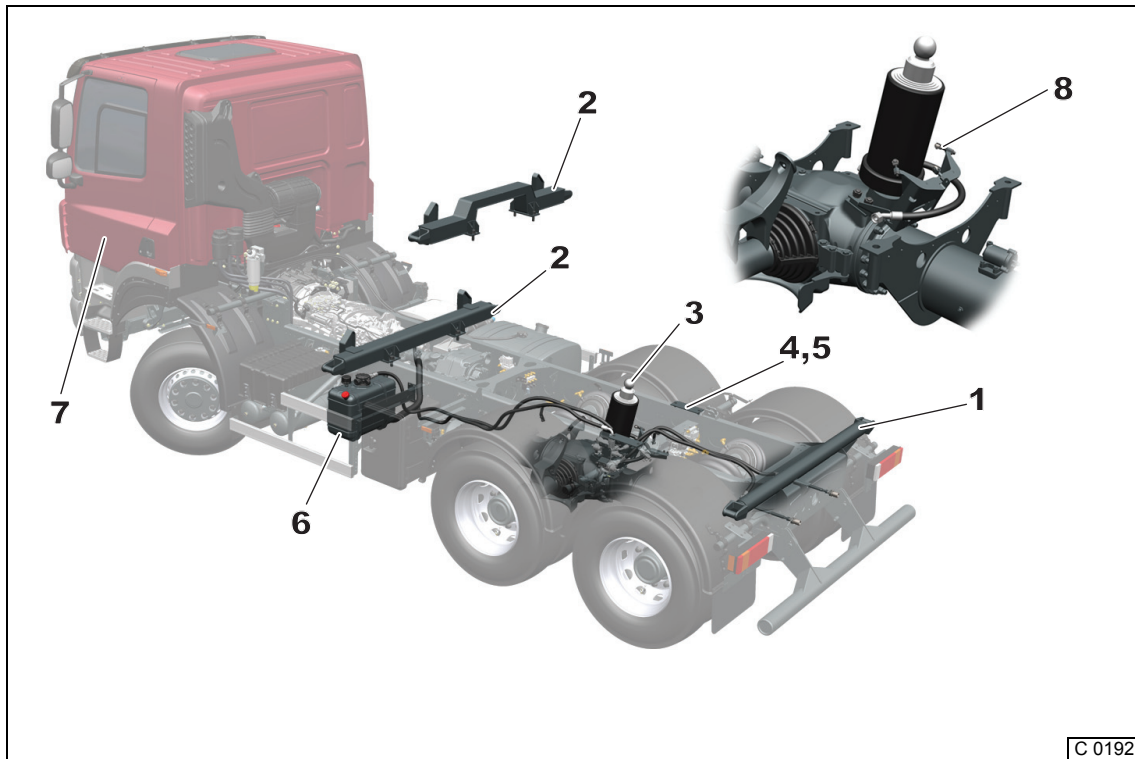


Hydraulický žeriav na konci rámu

Legenda: 1 - pomocný rám pre hydraulickú ruku a nadstavbu

5.2 Montáž korby

Súčasťou podvozku TATRA PHOENIX určených pre sklápač je rám prispôsobený pre uloženie korby a kompletnú hydrauliku sklápania korby vrátane teleskopu a ovládania v kabíne.



Upevnenie korby u trojstranného sklápača

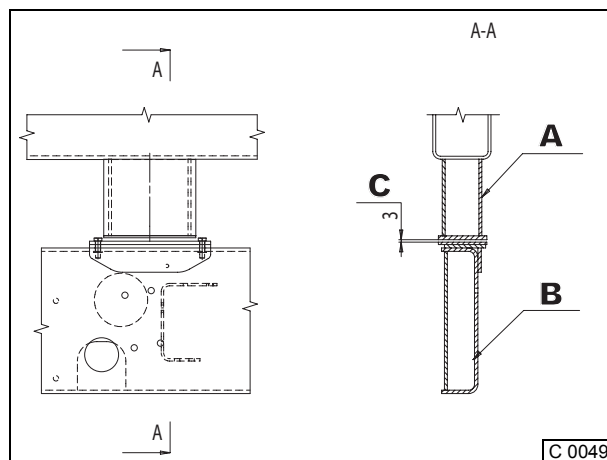
Legenda: 1 - vidlica zadného uloženia korby, 2 - vidlica predného podoprenia korby (v prípade montáže prevodovky AS TRONIC je predný nosník korby lomený), 3 - valec sklápania, 4 - stredné podoprenie korby, 5 - vymedzovacie podložky, 6 - hydraulická nádrž, 7 - ovládač sklápania korby, 8 - nastavovacie skrutky

5.2.1 Uchytenie korby na podvozku sklápača

U trojstranných sklápačov je korba v prednej a zadnej časti uložená vo vidliciach, ktoré sú súčasťou dodaného podvozku (obr. C0192).

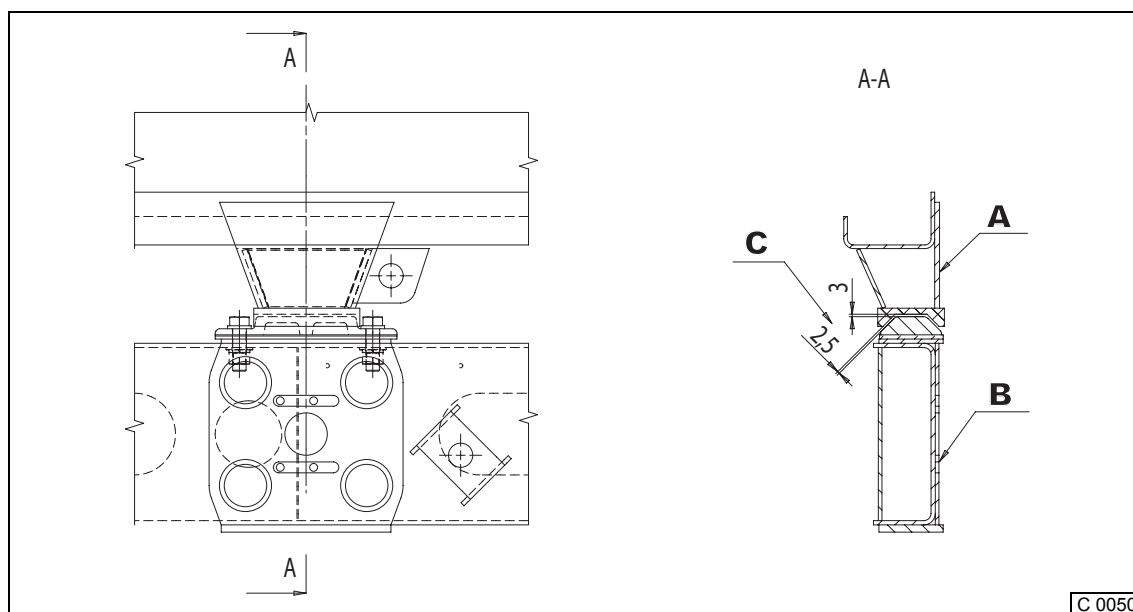
V strednej časti je korba podopretá spôsobom podľa obr. C0049 alebo C0050.

U rámov so šírkou pásnice 75 mm platí variant I, u rámov so šírkou pásnice 102 mm platí variant II. V oboch prípadoch je potrebné nastaviť vôľu medzi korbou a dorazmi na ráme podľa obr. C0049 a C0050. Vôľa sa nastavuje pri prázdnej korbe. Vymedzovacie podložky sú dodané s podvozkom, v prípade, že vymedzovacích podložiek je málo, výrobca nadstavby podložky vyrobí alebo kúpi u výrobcu podvozkov TATRA.



Stredná podpera korby - variant I

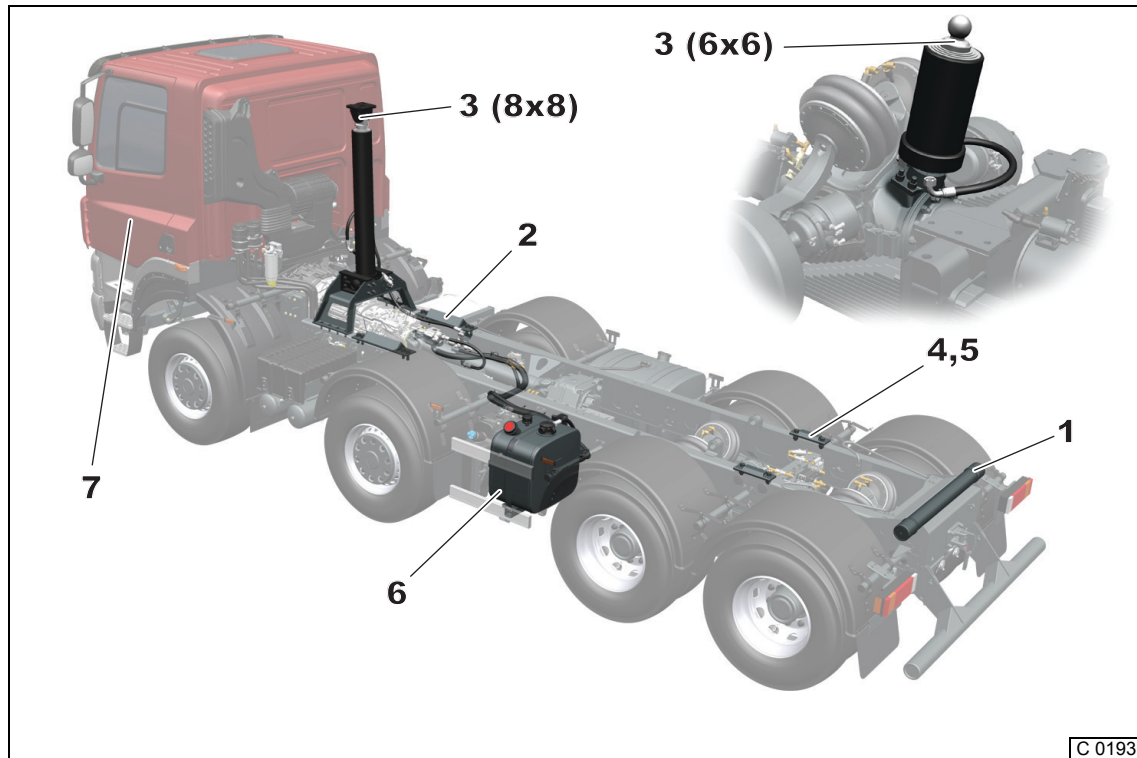
Legenda: A - podpera na korbe, B - rám vozidla, C - nastaviť vôľu medzi korbou a rámom pri prázdnej korbe



Stredná podpera korby - variant II

Legenda: A - podpera na korbe, B - rám vozidla, C - nastaviť vôľu medzi korbou a rámom pri prázdnej korbe

U jednostranných sklápačov je korba v zadnej časti uchytená otočne k zadnému nosníku korby, ktorý je súčasťou rámu vozidla.



Upevnenie korby u jednostranného sklápača

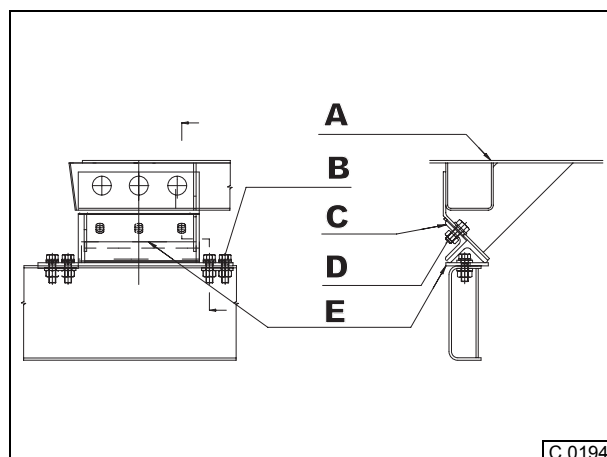
Legenda: 1 - zadné uloženie korby, 2 - predné podoprenie korby, 3 - valec sklápania, 4 - stredné podoprenie korby, 5 - vymedzovacie podložky, 6 - hydraulická nádrž, 7 - ovládač sklápania korby

Valec sklápania korby u prevedení 6x6 je umiestnený na druhej náprave, u prevedení 8x8 je valec sklápania umiestnený za kabínou. V strednej časti je korba podopretá spôsobom podľa variantu II, obr. C0050.

V prednej časti je korba podopretá podložkami s trojuholníkovým prierezom, ktoré sú priečne nastaviteľné.

Tieto podložky sú dodávané s vozidlom. Pri nastavovaní korby sa najskôr nastaví korba do vodorovnej polohy posunom predných podložiek a nastavením uholníka na korbe, vid' obr. C0194. Potom sa vykoná nastavenie vôle na strednej podpere.

Všetky korby musia byť vybavené bezpečnostnou vzperou a poistovacími lanami.



Predná opora korby

Legenda: A - korba, B - ťahovací moment 550±10%, C - nastavovací uholník, D - ťahovací moment 550±10%, E - predná opora korby

Rozmery jednotlivých pripojovacích miest sú uvedené na ponukovom výkrese podvozkov TATRA PHOENIX.

5.2.2 Sprevádzkovanie hydraulického okruhu sklápania korby

1. Nalejte hydraulický olej do nádrže, pokiaľ nie je olej dodaný z výrobného závodu.
2. Naštartujte motor a pri voľnobežných otáčkach motora a zošliapnutej spojke zapnite pomocný pohon (čerpadlo sklápania).
Uvoľnite spojku a ponechajte v tomto stave bežať čerpadlo 2 až 3 min.
3. Ovládač korby presuňte opatrne do polohy sklápania a pomaly vysuňte piest valca sklápania korby do horného ložiska korby, presuňte ovládač do polohy stop a vykonajte zapojenie valca do horného ložiska.



VÝSTRAHA!
Korba musí byť zabezpečená proti pádu!

Ložisko premazať mazacím tukom.

4. Vykonajte odvzdušnenie celého systému pri maximálne zdvihnutej korbe, pri vypnutom motore, povolením odvzdušňovacej skrutky na hydraulickom valci.



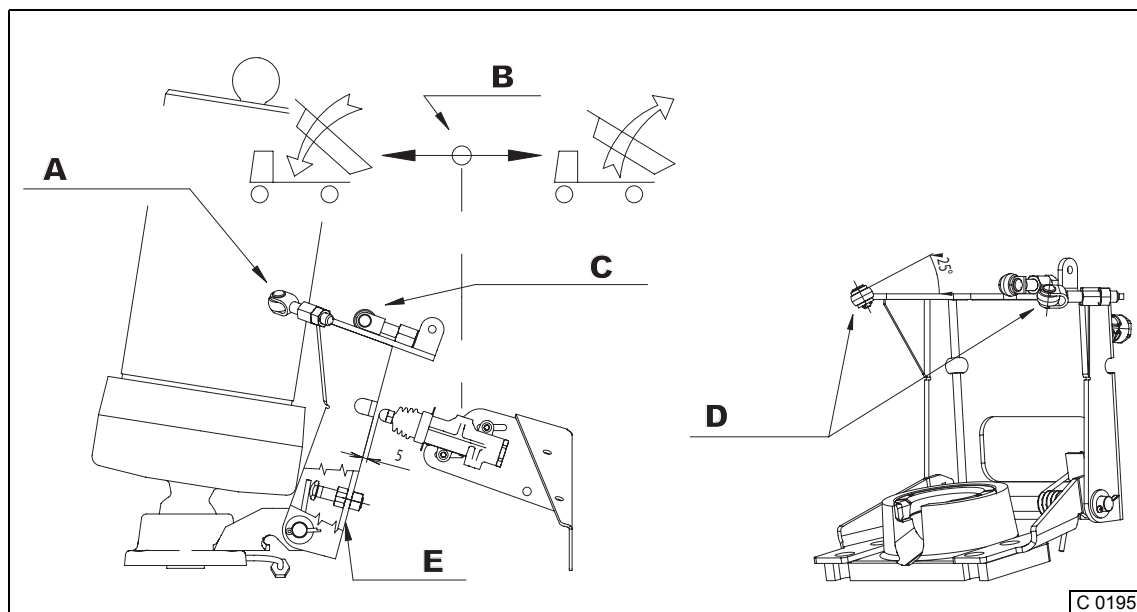
VÝSTRAHA!
Korba klesne, zabezpečiť.

5. Ak hydraulický valec sklápania korby nie je vybavený odvzdušňovacou skrutkou, dôjde k automatickému odvzdušneniu pri niekoľkých vyklopeniach korby.
6. Nastavte vypínanie krajných polôh podľa obrázkov C0195, C0196, C0197, C0198 pri otáčkach motora 1 200 až 1 500 ot/min na hodnoty uvedené v tabuľke. Vyskúšajte funkciu vyklopenia korby. Poisťovacie laná korby by mali byť v krajnej polohe prehnuté cca 100 mm.

Tabuľka: Parametre pre vypínanie krajných polôh pre vyklápanie korby

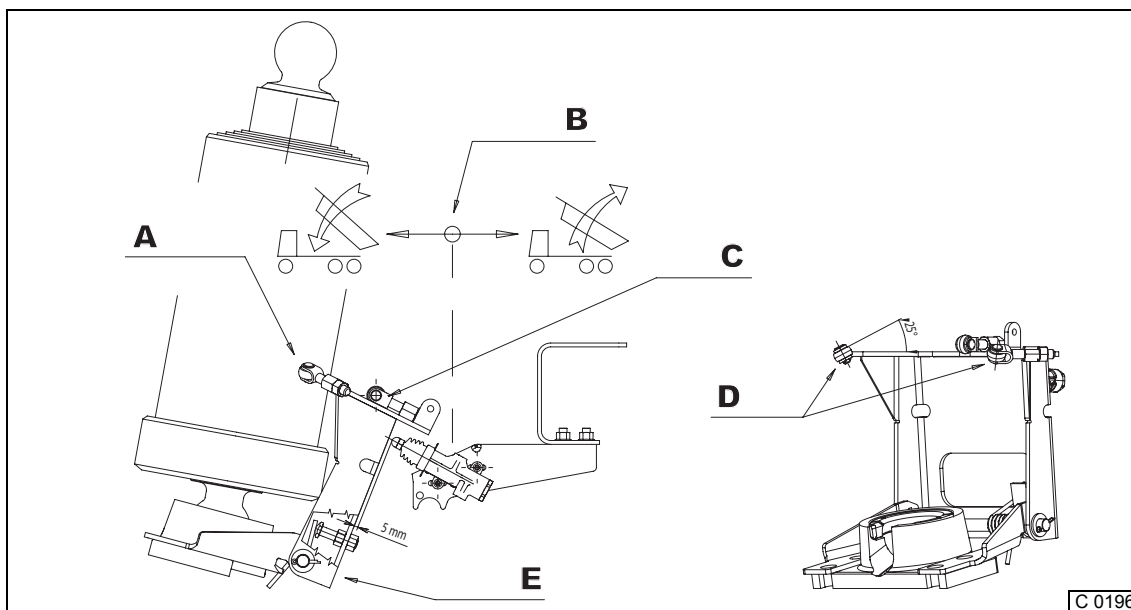
Prevedenie vozidla	Uhol vyklápania korby dozadu	Uhol vyklápania korby do boku	Max. pracovný tlak hydraulického okruhu
Trojstranný sklápač 4x4	48°-2°	48°-4°	18 MPa
Trojstranný sklápač 6x6	50°-4°	48°-4°	18 MPa
Trojstranný sklápač 8x8	50°-4°	50°-4°	18 MPa
Jednostranný sklápač 6x6	50°-4°	-	18 MPa
Jednostranný sklápač 8x8	48°-4°	-	21 MPa

7. Skontrolujte tesnosť celého hydraulického systému, skontrolujte množstvo oleja v nádrži, prípadne doplňte olej do nádrže.
8. Najväčší piest valca sklápania mazať v dĺžke 100 mm od konca mazacím tukom ako ochranou proti korózii.
Po spustení korby prebytočný tuk zotrieť.



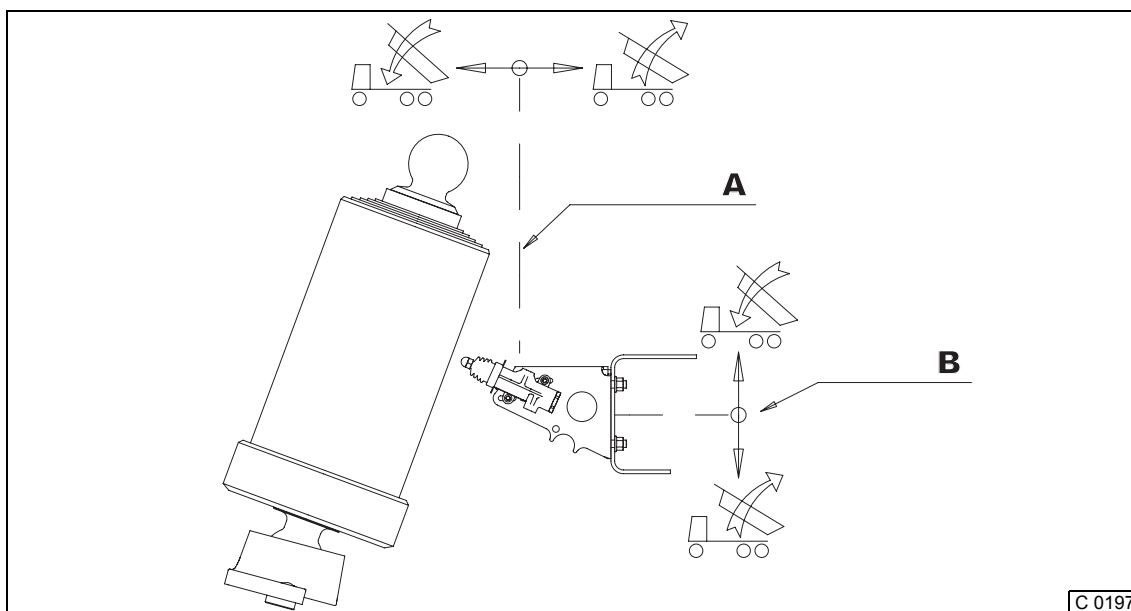
Spôsob nastavenia krajných polôh vyklápania korby vozidiel trojstranných sklápačov v prevedení 4x4

Legenda: **A** - nastavovacia skrutka pre nastavenie uhlu korby do strany, **B** - posun ventilu dopredu/dozadu, **C** - nastavovacia skrutka pre nastavenie uhlu korby dozadu, **D** - uhol nastavenia ľavej a pravej kladky, **E** - po nastavení uhla korby nastaviť dorazovú skrutku tak, aby vôľa medzi podkovou a ventilom bola 5 mm



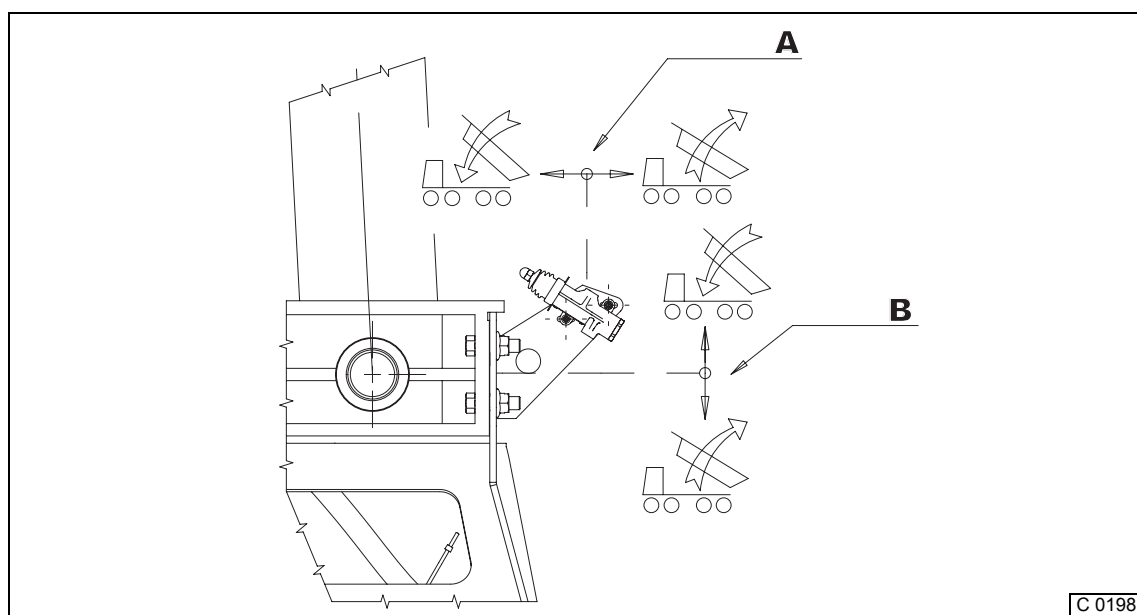
Spôsob nastavenia krajných polôh vyklápania korby vozidiel trojstranných sklápačov v prevedení 6x6

Legenda: **A** - nastavovacia skrutka pre nastavenie uhlu korby do strany, **B** - posun ventilu dopredu/dozadu, **C** - nastavovacia skrutka pre nastavenie uhlu korby dozadu, **D** - uhol nastavenia ľavej a pravej kladky, **E** - po nastavení uhlu korby nastaviť dorazovú skrutku tak, aby vôľa medzi podkovou a ventilom bola 5 mm



Spôsob nastavenia krajných polôh vyklápania korby vozidiel jednostranných sklápačov v prevedení 6x6

Legenda: **A** - posun ventilu dopredu/dozadu, **B** - posun ventilu hore/dole



Spôsob nastavenia krajných polôh vyklápania korby vozidiel jednostranných sklápačov
v prevedení 8x8

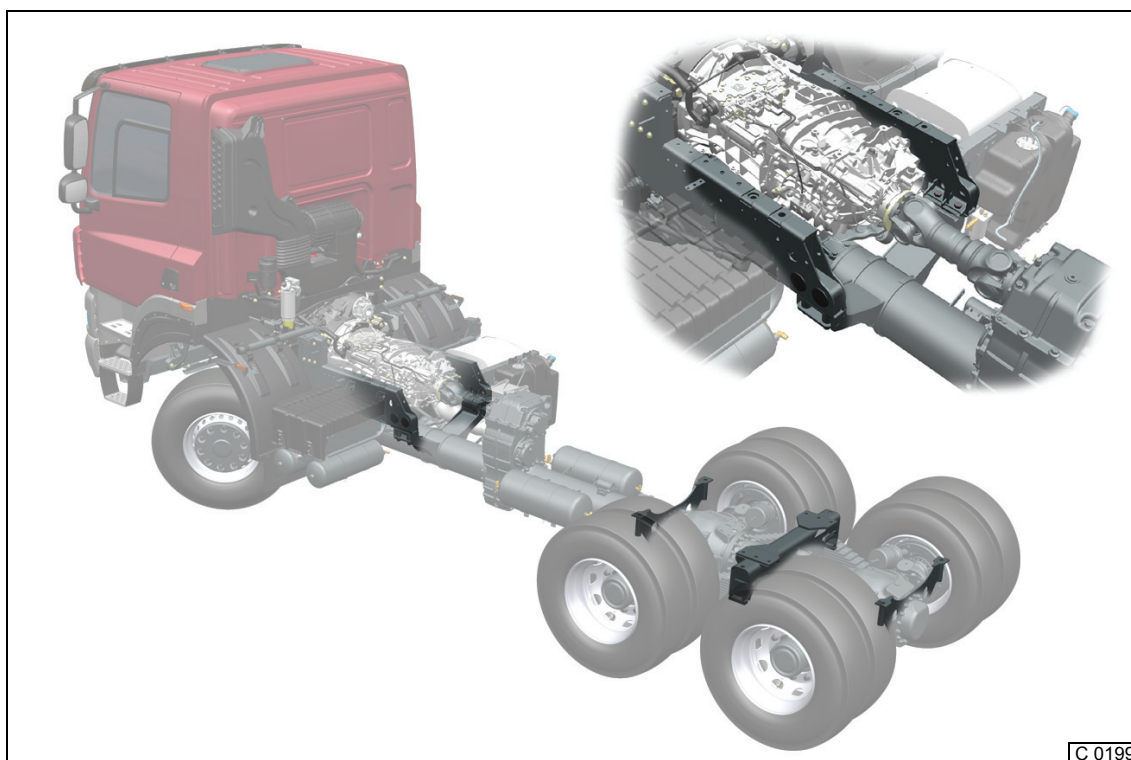
Legenda: **A** - posun ventilu dopredu/dozadu, **B** - posun ventilu hore/dole

5.3 Montáž nadstavieb na bezrámové podvozky

Špecifická konštrukcia podvozkov TATRA PHOENIX umožňuje montáž nadstavieb na bezrámové podvozky obr. C0199. Toto prevedenie je ponúkané v aplikáciách 6x6. V tomto prípade sa rám nadstavby stáva aj rámom vozidla.

Toto riešenie priaznivo ovplyvňuje výšku ťažiska vozidla. Je vhodné najmä pre nadstavby typu bager, žeriav, vrtná súprava a pod.

Pre spojenie rámu s podvozkom je určený koniec krátkeho rámu a priečniky podvozku.



Montáž nadstavby na bezrámový podvozok

V prípade požiadavky použitia tohto riešenia pre montáž nadstavby kontaktujte výrobcu TATRA a budú Vám poskytnuté potrebné údaje pre pripojenie nadstavby k podvozku a ďalšie podrobnosti.

5.4 Príslušenstvo montované pred kabínou

Pre montáž rôzneho neseného náradia, ako sú snehové pluhy, snehové frézy, zametače, navijaky a pod., je vozidlo vybavené v prednej časti špeciálnymi upevňovacími prvkami (obr. C0200).



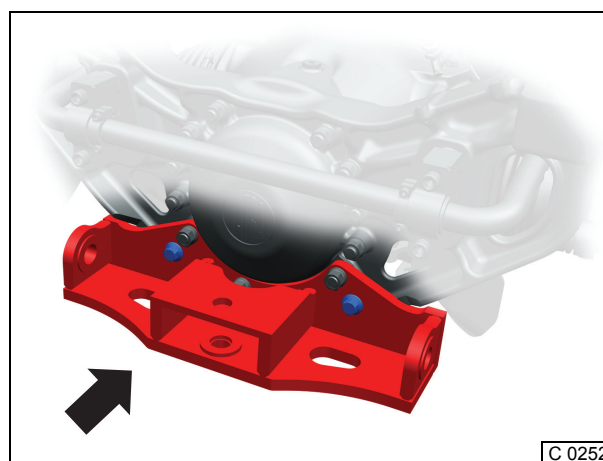
C 0200

Podvozok TATRA PHOENIX v úprave pre údržbu ciest - s verziou predného priečnika pre montáž adaptéra a prídavnými svetlometmi pod čelným sklom

Z konfigurácie vozidla si môžete vybrať predný priečnik s adaptérom slúžiaci pre pripevnenie spodného vedenia cestárskej radlice, v ktorého spodnej časti sú otvory pre montáž adaptéra.

Pod plastovými krytkami nárazníka sa nachádzajú dve hubice (slúži aj pre montáž ťažného oka), ktoré slúžia ako ďalšia opora vybraného náradia alebo montážnej dosky. Je doporučené odobrať rozmery priemeru fixačného trňa ťažného oka, ktorý je súčasťou výbavy vozidla, aby bolo zabezpečené pevné spojenie s tesnou toleranciou.

Vozidlo môže byť podľa prania zákazníka navyše vybavené prídavnými svetlometmi, ktoré nahrádzajú hlavné pri použití snehovej radlice, špeciálnou antikoroziou ochranou podvozku, majákmi na streche a pod.



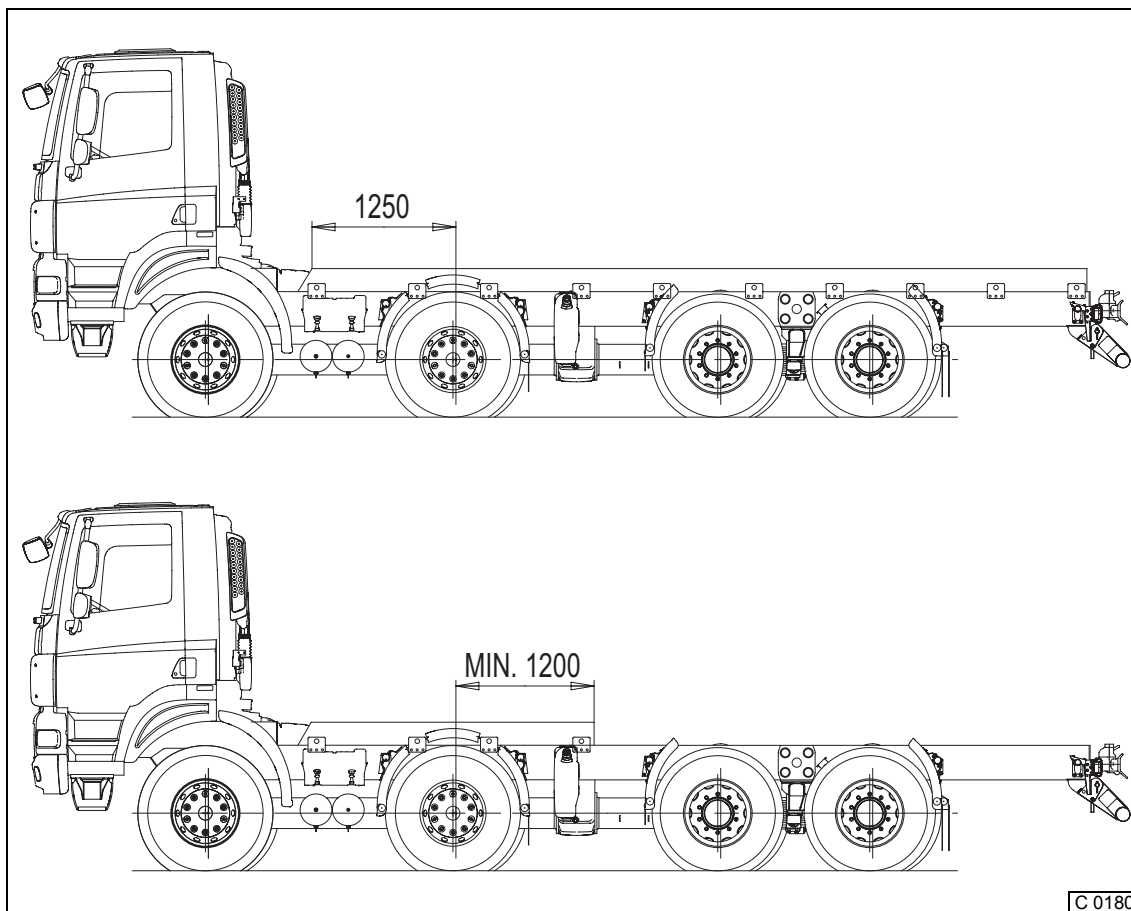
C 0252

Priečnik s adaptérom pre pripevnenie spodného vedenia cestárskej radlice

Rozmery a polohu predného priečnika nájdete v ponukovom výkrese príslušného podvozku a výkresy predného priečnika T00091 a adaptéra (konzola radlice) T002769 si vyžiadajte v TATRA.

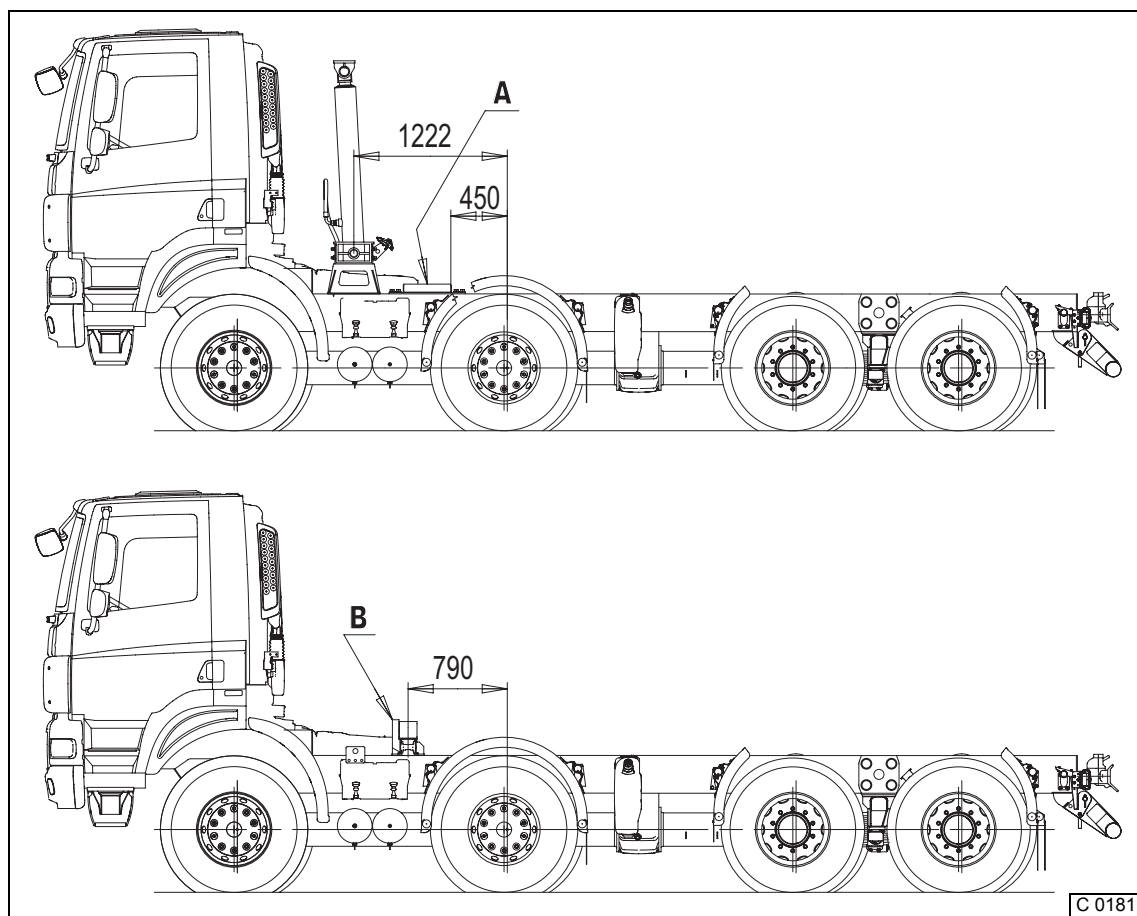
5.5 Montáž pomocných rámov u vozidiel s dvoma riadenými nápravami

U vozidiel s dvoma riadenými nápravami musí pomocný rám vždy presahovať os 2. nápravy min. o 1 250 mm dopredu (obr. C0180). Ak bude použitý pomocný rám (v časti vozidla za kabínou), musí tento pomocný rám presahovať os 2. nápravy min. 1 200 mm dozadu. V tomto prípade musí byť uloženie nadstavby konzultované a schválené výrobcom podvozkov TATRA.



Umístění opěr korby na provedení vozidla 8x8

V prípade dodatočnej montáže sklápavej korby na podvozku musí byť predná opierka korby umiestnená pred osou druhej nápravy podľa obr. C0181.



Umiestnenie opôr korby na prevedenie 8x8

*Legenda: **A** - predná opierka korby jednostranného sklápača, **B** - predný nosník korby trojstranného sklápača*

5.6 Výmena kolies

Vozidlá TATRA PHOENIX sú štandardne vybavené pneumatikami o rozmeroch a nosnostiach zodpovedajúcich celkovej hmotnosti vozidla a nosnosti jednotlivých náprav, v prevažnej miere teda s dvojmontážami pneu na zadných nápravách.

Základná ponuka pre vozidlá v prevedení náprav bez redukcií v kolesách a rázvor zadných náprav (pre 6x6 a 8x8) 1 320 mm je:

- pneu 315/80 R22,5, alebo 13 R22,5 na prednej náprave pre nosnosť 8 ton;
- pneu 385/65 R22,5 na prednej náprave pre nosnosť 9 ton;
- pneu 315/80 R22,5, alebo 13 R22,5 v dvojmontáži na zadných nápravách pre nosnosť do 13 ton.

Na vozidlá s nápravami bez redukcií v kolesách je možné montovať pneumatiky do maximálnej veľkosti 14,00 R20 alebo 12,00 R24 za podmienok uvedených v kapitole 5.6.4 a 5.6.5.



VÝSTRAHA!

Montáž pneumatík väčšieho priemeru (napr. 16.00R20) je na vozidlá TATRA PHOENIX s nápravami bez redukcií v kolesách ZAKÁZANÁ.

V kapitolách 5.6.1 až 5.6.5 sú uvedené pokyny, inštrukcie a odporúčania pre prípadnú zámenu pneumatík - vždy sa odporúča konzultácia s dealerským centrom, servisným centrom, príp. priamo s výrobcom TATRA.

5.6.1 Montáž pneumatík 385/65R22,5 TL 160 G na celé vozidlo

Platí len pre vozidlá so zadným pružením v prevedení:

- ľahké kombinované - vid' kapitola 3.6.1 a 3.6.2 (variant 3)
- ťažké kombinované pérovanie, max. 13 ton - vid' kapitola 3.6.3 (variant 4)
- listové perá - vid' kapitola 3.6.4 (variant 2)

Pre výmenu musia byť použité diskové kolesá 22,5x11,75 so zálisom IS = 120 mm.

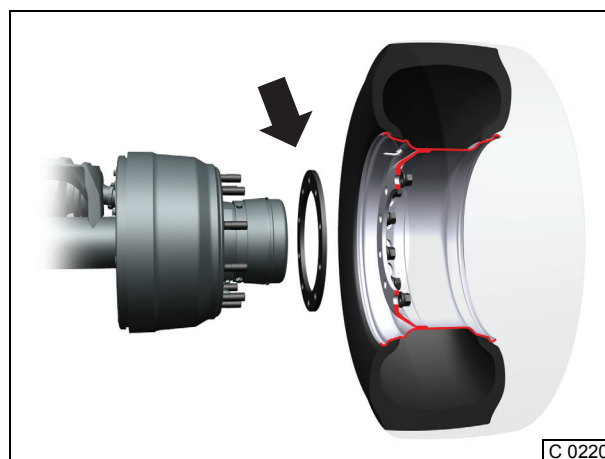
U zadných kolies musia byť pod diskami montované dištančné podložky pre zabezpečenie dotiahnutia kolies na dlhé zadné kolesové skrutky - vid' obr. C0220.

Obmedzenie zaťaženia:

- predné nápravy - max. 9 t
- zadné nápravy - max. 9 t

Celková hmotnosť je daná súčtom obmedzených nosností jednotlivých náprav - t.j. napr. na prevedenie 6x6 = 27 ton.

Výmenu kolies odporúčame vykonať v autorizovanom servise TATRA.



Pneumatika - jednomontáž 385/65R22,5 TL 160 G

5.6.2 Montáž pneumatík 425/65R22,5 TL 165 G na celé vozidlo

Platí len pre vozidlá so zadným pružením v prevedení:

- ľahké kombinované - vid' kapitola 3.6.1 a 3.6.2 (variant 3)
- ťažké kombinované pérovanie, max. 13 ton - vid' kapitola 3.6.3 (variant 4)
- listové perá - vid' kapitola 3.6.4 (variant 2)

Pre výmenu musia byť použité diskové kolesá 22,5x14,00 so zálisom IS = 120 mm na predné riadené nápravy a IS = 90 mm (variantne i zális 0 mm) na zadné nápravy.

U predných náprav je nutné obmedziť rejdy kolesa a u zadných kolies musí byť pod diskami namontovaná dištančná podložka pre zabezpečenie dotiahnutia kolies na dlhé zadné kolesové skrutky.

Obmedzenie zaťaženia:

- predné nápravy - max. 9 t
- zadné nápravy - max. 9,5 t - respektíve pre zális diskového kolesa = 0 mm, max. 10,3 t - ľahké kombinované pérovanie
- zadné nápravy - max. 10,3 t pre oba zálisy - ťažké kombinované pérovanie

Celková hmotnosť je daná súčtom obmedzených nosností jednotlivých náprav - t.j. napr. na prevedenie 6x6 = 28 ton, resp. 29,6 ton pre ľahké kombinované pruženie a 29,6 ton pre ťažké kombinované pruženie.

Vzhľadom k nutnosti obmedzenia rejdov (a teda nastavenia dorazov riadenia) je nutné vykonať výmenu kolies u autorizovaného servisu TATRA.

5.6.3 Montáž pneumatík 445/60R22,5 TL 168 G na celé vozidlo

Platí len pre vozidlá so zadným pružením v prevedení:

- ľahké kombinované - vid' kapitola 3.6.1 a 3.6.2 (variant 3)
- ťažké kombinované pérovanie, max. 13 ton - vid' kapitola 3.6.3 (variant 4)
- listové perá - vid' kapitola 3.6.4 (variant 2)

Pre výmenu musia byť použité diskové kolesá 22,5x14,00 so zálisom IS = 120 mm na predné riadené nápravy a IS = 90 mm (variantne aj zális 0 mm) na zadné nápravy.

U predných náprav je nutné obmedziť rejdy kolesa, u zadných kolies musí byť pod diskami namontovaná dištančná podložka pre zabezpečenie dotiahnutia kolies na dlhé zadné kolesové skrutky.

Obmedzenie zaťaženia:

- predné nápravy - max. 9 t
- zadné nápravy - max. 9,5 t, resp. pre zális diskového kolesa 0 mm, max. 10,5 t - ľahké kombinované pérovanie
- zadné nápravy - max. 11,2 t pre oba zálisy - ťažké kombinované pérovanie

Celková hmotnosť je daná súčtom obmedzených nosností jednotlivých náprav - t.j. napr. na prevedenie 6x6 = 28 ton, resp. 30 ton pre ľahké kombinované pruženie a 31,4 ton pre ťažké kombinované pruženie.

Vzhľadom k nutnosti obmedzenia rejdov (a teda nastavenia dorazov riadenia) je nutné vykonať výmenu kolies u autorizovaného servisu TATRA.

5.6.4 Montáž pneumatík 14,00R20 TL 164/160 G na celé vozidlo

Platí len pre vozidlá so zadným pružením v prevedení:

- ľahké kombinované - viď kapitola 3.6.1 a 3.6.2 (variant 3)

Pre výmenu musia byť použité diskové kolesá 20-10,00 V (W) so zálisom IS = 121,5 mm (120 mm).

U predných náprav nie je potrebné obmedzovať dorazmi kolesá, u zadných kolies musí byť pod diskami namontovaná dištančná podložka s hrúbkou 12 mm pre zabezpečenie dotiahnutia kolies na dlhé zadné kolesové skrutky - viď obr. C0219.

Montáž pneumatík 14.00R 20 má podstatný vplyv aj na pozíciu blatníkov kolies - mimo blatníky 1. prednej nápravy, ktoré svojou pozíciou rešpektujú prípadnú montáž pneumatík do rozmeru 14.00 R20.

Poloha konzol blatníkov 2. prednej nápravy (pre prevedenie 8x8, resp. 8x6) a zadných náprav musí byť upravená tak, aby nedochádzalo ku kolízii pneumatík s blatníkom - je nutné prevŕta otvory pre montáž konzol na ráme, príp. použiť iné konzoly).

Vzhľadom k podstatne väčšiemu priemeru pneumatík musí byť vykonaná nová parametrizácia systému EBS a nastavenie tachografu!

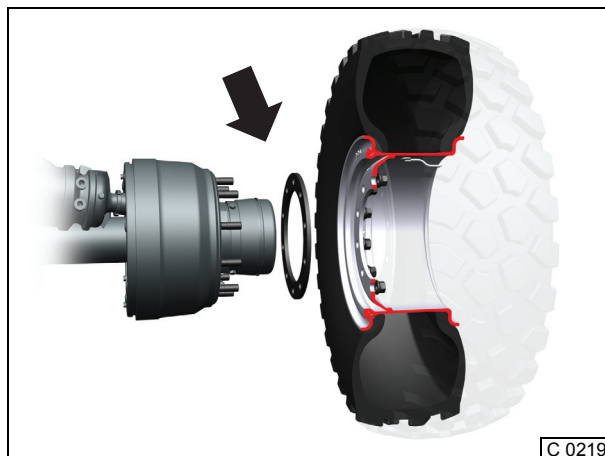
Obmedzenie zaťaženia:

- predné nápravy - max. 9 t
- zadné nápravy - max. 9,5 t ľahké kombinovanej pruženia a 10 t ťažké

Celková hmotnosť je daná súčtom obmedzených nosností jednotlivých náprav - t.j. napr. na prevedenie 6x6 = 28 ton pre ľahké kombinované pruženie.

Vzhľadom k nutnosti obmedzenia rejdov (a teda nastavenia dorazov riadenia) je nutné vykonať výmenu kolies v autorizovanom servise.

Výmena kolies vzhľadom k nutnej parametrizácii systému EBS **MUSÍ** byť vykonaná v autorizovanom servise TATRA.



Pneumatika - jednomontáž 14,00R20 TL 164/160 G

5.6.5 Montáž pneumatík 12.00 R24

Dodatočnú montáž kombinácie pneumatík 12.00 R24 vpredu a vzadu v dvojmontáži, príp. pneu 14.00R20 vpredu a 12.00R24 vzadu je možné realizovať **LEN** na vozidlách s rázvorom zadných náprav 1 450 mm.

Vzhľadom k náročnosti a zložitosti prestavby vozidla z rázvoru 1 320 mm na 1 450 mm sa táto úprava neodporúča, príp. ju možno realizovať za istých podmienok len v autorizovanom servise TATRA, či priamo v Zákazníckom centre TATRA.

Z vyššie uvedených dôvodov nie je v tejto publikácii táto alternatíva bližšie popísaná.

6 Informácie o kabíne

6.1 Informácie o kabíne

6.1.1 Úprava kabíny

Bez predchádzajúceho písomného povolenia spoločnosti TATRA sa nesmú vykonávať žiadne úpravy konštrukcie kabíny, umiestnenia kabíny alebo odpruženia kabíny.

Vzhľadom k použitému špeciálnemu postupu vytvrdzovania nie je povolené zváranie na hlavných nosníkoch podvozku kabíny.

Ak musia sa vŕtať diery v podvozku, zaistíte, aby boli odstránené otrepy, aby boli vykonané opatrenia proti hrdzaveniu a aby otvory boli primerane zaslepené priechodkami alebo tesniacou hmotou.



VÝSTRAHA!

Vždy pred vykonaním prác pod kabínou nákladného vozidla musí byť táto najprv úplne sklopená dopredu. Vo všetkých ostatných prípadoch musí výrobca nadstavby zaistiť samostatné uzamykacie zariadenia s použitím podpery.

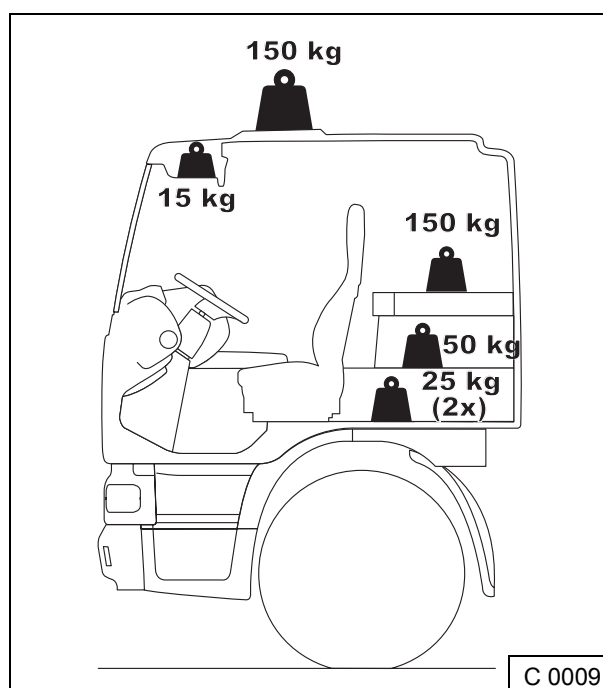
6.1.2 Maximálne prípustné prídavné hmotnosti kabíny

Informácie o maximálnej hmotnosti, ktorá môže byť pridaná ku kabíne a o všetkých dôsledkoch pridania hmotnosti pre rôzne rady vozidiel sú uvedené nižšie.

Pre pridanie vyšších hmotností kontaktujte, prosím, spoločnosť TATRA.

Maximálna hmotnosť kabíny (kg)		
Umiestnenie pridanej hmotnosti	Krátka kabína	Spacia kabína
Na streche, rozdelená na štyri/šesť pripravených privarených matiek M10 ^a	150	150
V odkladacích priehradkách nad predným sklom	15	15
Rovnomerne rozložená na lôžku		150
Rovnomerne rozložená v odkladacích priehradkách pod lôžkom (kabína s vysokou polohou lôžka)		50
V odkladacích priehradkách vľavo a vpravo od krytu motora		2 x 25
Na druhom lôžku, ak je namontované (stojace vozidlo)		100
Na druhom lôžku, ak je namontované (lôžko vyklopené a idúce vozidlo).		50

a. Na priestrannej kabíne nie sú privarené matky. Poloha 8 hliníkových blokov je označená priehlbinami.

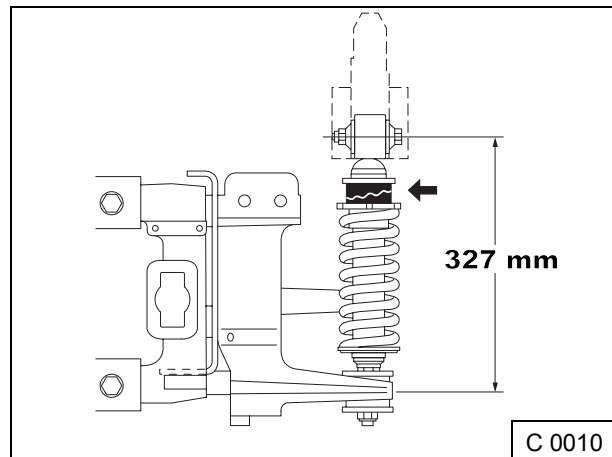


Zaťaženie na kabíne vozidla TATRA PHOENIX (spacia kabína)

Nastavenie špirálových pružín

Špirálové pružiny môžu byť znovu nastavené v štyroch krokoch, predné špirálové pružiny v krokoch po 9 kg na jednu špirálovú pružinu, zadné špirálové pružiny v krokoch po 13,5 kg na jednu špirálovú pružinu.

Pred nastavením predných špirálových pružín odmontujte nárazník.

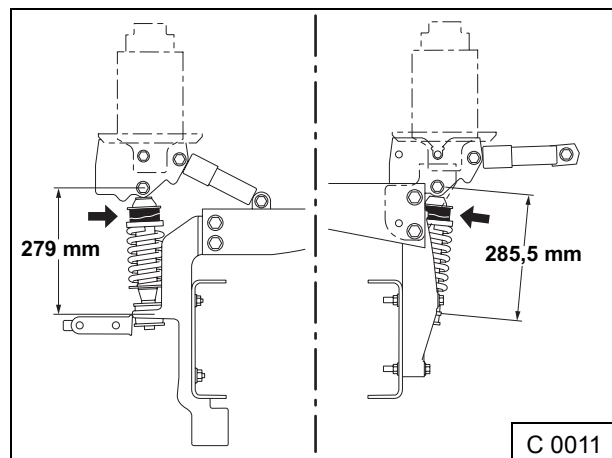


Odpruženie kabíny, vpredu



VÝSTRAHA!

Keď je ku kabíne pridané zaťaženie, musí sa skontrolovať výška kabíny so špirálovým odpružením a, ak je to potrebné, musia sa špirálové pružiny znovu nastaviť.



Odpruženie spacej/dennej kabíny, vzadu

7 Palivová sústava

7.1 Palivová sústava

Bez predchádzajúceho písomného povolenia spoločnosti TATRA nesmú byť vykonávané žiadne úpravy palivovej sústavy.

Je však dovolené namontovanie prídavnej palivovej nádrže. Všetky použité palivové nádrže musia byť od spoločnosti TATRA.

Odporúčajú sa dva spôsoby zapojenia prídavnej palivovej nádrže:

1. Prepojenie nádrží v spodnej časti a nasávaním z hlavnej nádrže.
2. Pripojenie prídavnej nádrže prídavným palivovým čerpadlom.

Poznámky k spôsobu 1:

Plniace otvory oboch nádrží musia byť v rovnakej úrovni.

Na zabezpečenie správnej indikácie hladiny paliva sa vyhnite použitiu nádrží rozdielnej výšky.

Keď sa namontujú nádrže rozdielnej výšky, môže byť výhoda prídavnej skladovacie kapacity (čiastočne) znehodnotená. Všetky palivové nádrže sú opatrené závitovým otvorom M22 pre vypúšťací uzáver paliva a nie sú vhodné pre spojenie od dna ku dnu.

Palivové nádrže vybavené nízko umiestneným otvorom (vnútorný \varnothing 30 mm) určeným pre vyššie popísané spojenie od dna ku dnu sú k dispozícii iba ako servisný diel.

Aby sa zabránilo rozdielom v tlaku vzduchu (= rozdielom hladín paliva) medzi dvoma nádržami, medzi vratnými potrubiami dvoch plavákov určených pre dodatočné odbery paliva (\varnothing 8 mm) musí byť nainštalovaná vzduchová trubka.

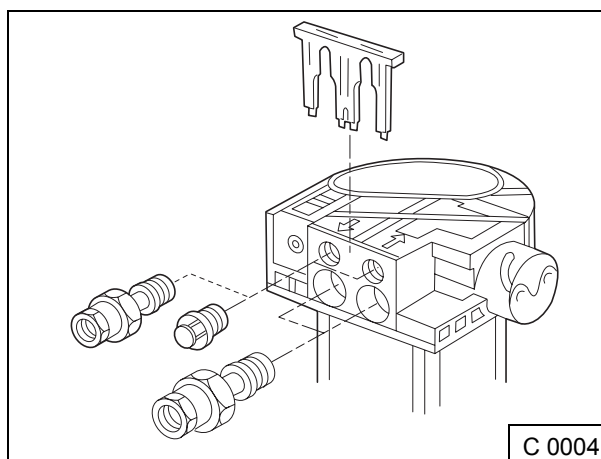
Poznámky k spôsobu 2:

Hlavná aj prídavná nádrž majú plavák. Plaváky prenášajú signál do prídavného palivového čerpadla, ktorým sa prečerpáva palivo z prídavnej palivovej nádrže do hlavnej. Elektronika prídavného palivového čerpadla porovnáva signály oboch plavákov. Keď dosiahne hladina hlavnej nádrže polovičnú úroveň, je aktivované palivové čerpadlo a prečerpá palivo z prídavnej do hlavnej nádrže. Palivové čerpadlo zostane v chode, kým nie je hladina v prídavnej nádrži nižšie ako v hlavnej. Ak hladina v hlavnej nádrži opäť klesne pod hladinu v prídavnej nádrži, čerpadlo sa opäť aktivuje. Čerpadlo je aktívne len v prípade, že beží motor.

Keď sa musia pripojiť prídavné spotrebiče paliva, môže byť nádrž vybavená prídavnými sacími a spätnými potrubiami na súčasnom plaváku nádrže.

Tieto spoje sú štandardne opatrené tesniacimi zátkami pridržovanými na mieste pridržným krytom.

Pri odobratí tohto krytu je možné tiež tieto zátky sňať a nahradiť ich rýchlospojkami pre 8 mm palivovú trubku (pozri obr. C0004).



Tesniace zátky na pridržnom kryte

8 Pomocné pohony

8.1 Pomocné pohony

TATRA ponúka rôzne typy pomocných pohonov (ďalej len PTO):

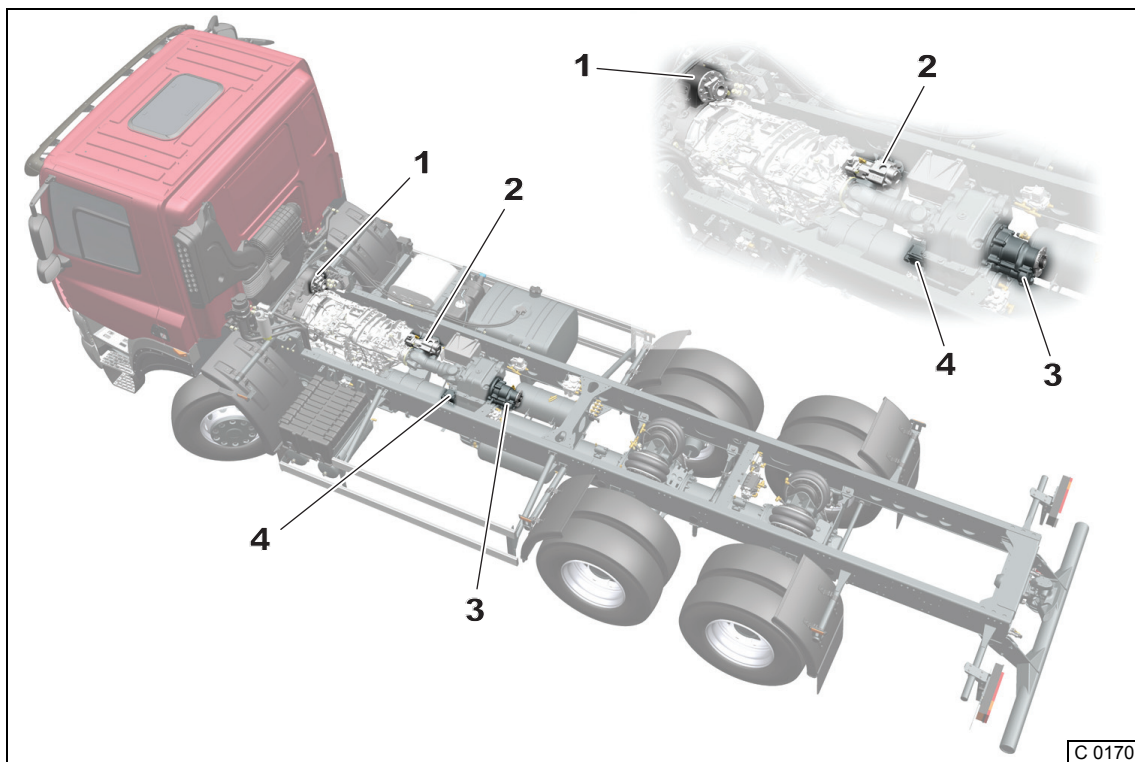
- 1) Zadný PTO motora (REPTO)
- 2) PTO prevodu
- 3) PTO prídavného prevodu
- 4) PTO na prírube prídavného prevodu (čerpadlo servoriadenia záložného okruhu)



Poznámka:

Čerpadlo servoriadenia záložného okruhu je určené iba a výhradne pre záložný okruh riadenia.

Umiestnenie jednotlivých PTO je zrejmé z obrázku.



Umiestnenie pomocných pohonov na vozidle

*Legenda: 1 - zadný PTO motora (REPTO), 2 - PTO prevodu, 3 - PTO prídavného prevodu,
4 - PTO miesto čerpadla servoriadenia záložného okruhu*

Odporúčané použitie jednotlivých druhov PTO:

Aplikácia	1	2	3
Žeriav		•	
Domiešavač	•		
Čerpadlo betónovej zmesi	•	•	
Prepravník kontajnera		•	
Hydraulická plošina		•	
Sklápač		•	
Fekálne vozidlo	•	•	
Naviják		•	•
Cisterna	•	•	
Hasičské vozidlo (cisterna)	•	•	
Generátor	•		
Vysokotlakové čerpadlo	•	•	

8.2 Všeobecná špecifikácia PTO

Pre výber správneho PTO sú najdôležitejšie tieto faktory:

- rýchlostný faktor f (udáva pomer otáčok výstupu PTO k otáčkam motora)
- momentová zaťažiteľnosť (maximálny výstupný moment PTO)
- zmysel otáčania
- závislosť/nezavislosť na spojke
- rozbeh pod zaťažením
- typ výstupnej príruby alebo pripojenia
- trvalá alebo prerušovaná prevádzka a pod.

Podmienky používania PTO

PTO s výnimkou PTO motora je zásadne nutné radiť pri stojacom vozidle, voľnobežných otáčkach motora a zošliapnutej spojke.

Po zošliapnutí pedálu spojky počkajte pred zaradením PTO asi 2 až 3 sekundy, kým sa predlohový hriadeľ prevodovky úplne nezastaví vyhnete sa týmto tzv. "radeniu cez zuby" a poškodeniu PTO. Zaradené PTO je možné prevádzkovať ako stacionárne alebo nestacionárne (do 10 km/h).

Ochrana

Maximálne točivé momenty T_{max} , uvedené v tejto publikácii predpokladajú rovnomerné zaťaženie bez vibrácií a rázov. Sú povolené ojedinelé špičky momentu o dvojnásobnej hodnote ($2 \times T_{max}$) ako je maximálny krútiaci moment. Ak sa vyskytuje séria špičiek je ich max. hodnota $1.5 \times T_{max}$.

Ak sa vyskytujú v sústave PTO vyššie momenty ako T_{max} je potrebné do nej zaradiť prvok obmedzujúci moment (vo forme preklzovej spojky alebo príruby).

Pre uvedené momenty platí menovitá životnosť 500h (B10) pri výstupných otáčkach 1 500 1/min.

Radenie PTO je ovládané VIC jednotkou vozidla a nastavenými podmienkami pre zapnutie/vypnutie PTO.

Teplota oleja

Pri prevádzke PTO nesmie teplota oleja v prevodovke prevýšiť 110°C.

Krátkodobo sú prípustné teploty až do 130 °C (max. 30 minút).

V prípade, že sa tieto limity prekračujú, je potrebné použiť doplnkový chladič oleja.

V takýchto prípadoch kontaktujte spoločnosť TATRA.

Výpočet krútiaceho momentu a výkonu

- Výber PTO

Jedným zo základných parametrov PTO je krútiaci moment. Tento moment je možné vypočítať na základe požadovaného výkonu a otáčok hnaného zariadenia.

- Výber čerpadla

Pre výber správneho čerpadla hydraulického pohonu je dôležité najprv určiť efektívny výkon čerpadla (P_e) na základe požadovaného výkonu čerpadla (IV), prevádzkového tlaku systému (V) a účinnosti (III).

Potom sa môže na základe vyššie uvedených údajov vypočítať krútiaci moment PTO:

kde:

n_{pto} = ot/min jednotky s odoberaným výkonom [min⁻¹]

n_{mot} = ot/min motora nákladného vozidla [min⁻¹]

alebo

ot = otáčky hriadeľa hydraulického čerpadla

f = rýchlostný faktor PTO [-]

M = krútiaci moment PTO [Nm]

P_n = vypočítaný menovitý výkon [kW]

P_e = požadovaný efektívny výkon [kW]

C = špecifický výkon čerpadla [cm³/ot]

Q = skutočne požadovaný výkon [l/min]

p = prevádzkový tlak hydraulického systému [bar]

η = účinnosť: $\eta = \eta_1 \times \eta_2 \times \eta_3 \dots$ atď. [-]

$M \text{ [Nm]} = \frac{P_e \text{ [kW]} \times 9552}{n_{pto} \text{ [min}^{-1}\text{]}} \quad \text{(I)}$
$n_{pto} \text{ [min}^{-1}\text{]} = i \text{ [-]} \times n_{engine} \text{ [min}^{-1}\text{]} \quad \text{(II)}$
$P_e \text{ [kW]} = P_n \text{ [kW]} / \eta \text{ [-]} \quad \text{(III)}$
$Q \text{ [l/min]} = \frac{C \text{ [cm}^3\text{/ot]} \times n_{pto} \text{ [min}^{-1}\text{]}}{1000} \quad \text{(IV)}$
$P_n \text{ [kW]} = \frac{Q \text{ [l/min]} \times p \text{ [bar]}}{600} \quad \text{(V)}$
C 0017

Vzorce pre výpočet hnacieho momentu PTO

Rýchlostný faktor f

Rýchlostný faktor f udáva pomer medzi výstupnými otáčkami PTO a otáčkami motora.

Pri použití PTO s vyššími otáčkami a väčším rýchlostným faktorom a/alebo vyšších otáčok motora sa môže celkovo dosiahnuť rovnakého dodávaného množstva a odoberaného výkonu, avšak pri úmerne nižšom krútiacom momente PTO.

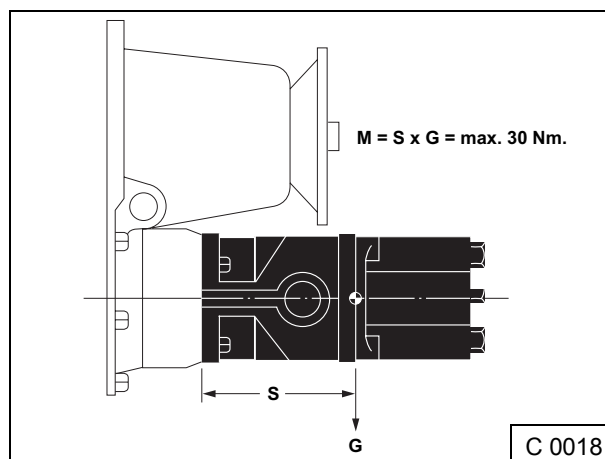
Priama montáž čerpadla

V prípade priamej montáže čerpadla na prírubu PTO (ISO 7653) je potrebné brať ohľad na maximálny ohybový moment čerpadla spôsobený hmotnosťou (ťažou **G**) čerpadla + pomernej časti prepojovacích hadíc, fittingov, oleja na ramene **S** (vzdialenosť ťažiska sústavy od pripojovacej príruby).

Maximálny ohybový moment pre **PTO N221/10C** vyvolaný súčtom hmotností čerpadiel na oboch pripojeniach je **30 Nm**.

Maximálny ohybový moment pre **PTO NH1C / NH4C** je **50 Nm**.

Maximálny ohybový moment na prírubu zadného PTO motora (REPTO) je 50 Nm.



Maximálny krútiaci moment na priamom pripojení čerpadla

V prípade, že je ohybový moment väčší než uvedený limit, je potrebné zariadenie (čerpadlo a pod.) pružne uložiť do rámu a pripojiť s PTO pomocou kĺbového hriadeľa.

Je potrebné zabezpečiť, aby čerpadlo PTO nebolo v kolízii s okolitými agregátmi (napr. kĺbový hriadeľ, prevodovka, prídavná prevodovka) a tejto požiadavke je potrebné prispôsobiť veľkosť a umiestnenie čerpadla.



VÝSTRAHA!

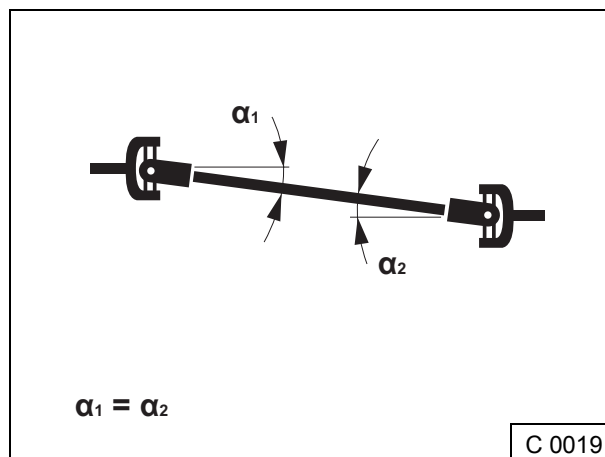
Nesprávne použitie hydraulického systému (napríklad pri nadmerne vysokých otáčkach) môže spôsobiť poškodenie hydraulického čerpadla a následne aj prevodovky.

Kĺbové hriadele

Uhly v jednotlivých kĺboch spojovacieho hriadeľa medzi PTO a poháňaným zariadením musia byť rovnaké a nesmú prekročiť nasledujúce hodnoty:

- 6° u predných PTO motora;
- 7° u PTO prevodovky a zadného PTO motora (REPTO);
- 10° u PTO z prídavnej prevodovky.

Pre zabezpečenie rovnomerného chodu musia byť hriadele namontované v konfigurácii do Z alebo W. Odlišné uhly jednotlivých kĺbov, alebo prekročené maximálne hodnoty uhla majú za následok vibrácie, hluk a prípadne aj poškodenie PTO, prevodovky alebo poháňaného zariadenia.



Usporiadanie W hnacieho hriadeľa

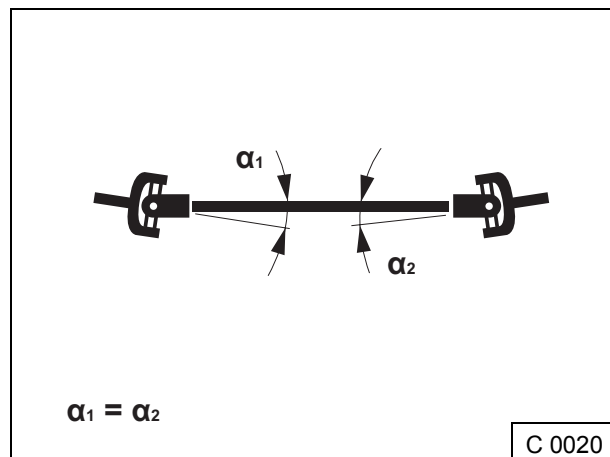
Rozdielne uhly jednotlivých kĺbov α_1 a α_2 majú za následok nerovnomernosť chodu. Meradlom nerovnomernosti chodu je tzv. Ekvivalentný uhol výklonu kĺbu α_e .

α_e by mal byť $\leq 3^\circ$

Dĺžková kompenzácia kardanu musí dovoliť chod min. +/- 8 mm v mieste príruby pre PTO.

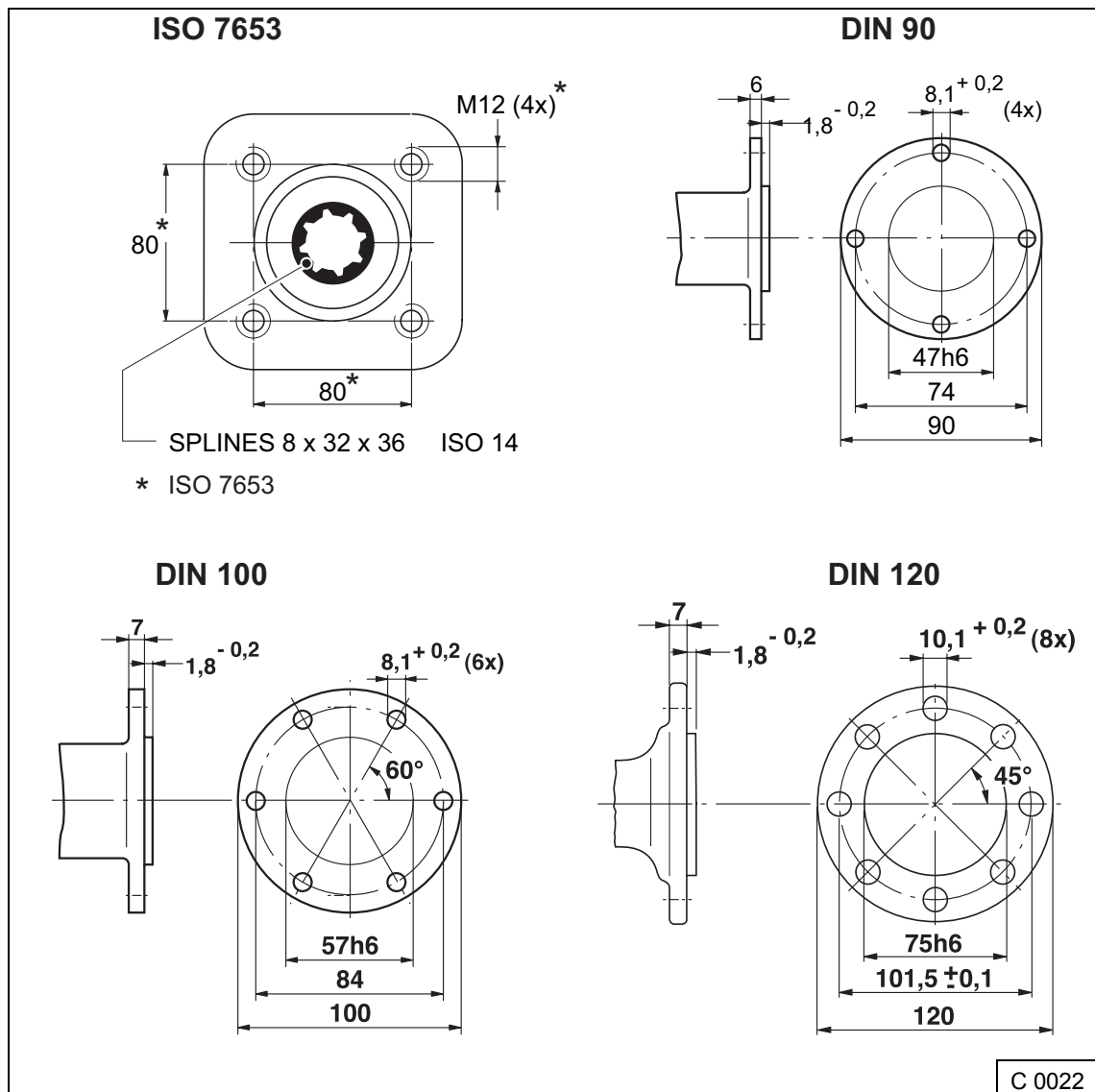
Nerovnomernosť možno vypočítať pomocou vzorca:

$$\alpha_e = \sqrt{|\alpha_1^2 - \alpha_2^2|}$$



Uspořádání W hnacího hřídele

Špecifikácie dostupných prírub pre PTO



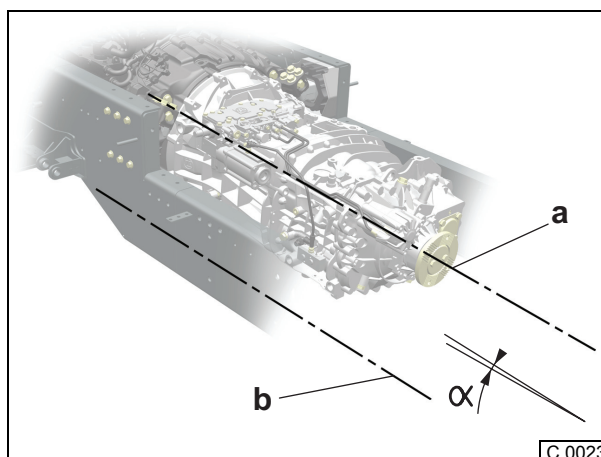
Príruby pre prepojenie s PTO

Konkrétne prevedenie príruby závisí na konkrétnom type PTO.

Poloha motora k podvozku

Uhol, v ktorom je motor umiestnený v podvozku vzhľadom k pozdĺžnikom rámu, označený na protiľahlom obrázku ako α , by mal byť:

- Vozidlá 4x4 a 6x6: $\alpha = 3,2^\circ$
- Vozidlá 8x8: $\alpha = 2,8^\circ$



Poloha motora k podvozku

Legenda: *a* - os motora,
b - os nosnej rúry

Smer otáčania motora

Smer otáčania kľukového hriadeľa motora je pri pohľade na motor zozadu vždy proti smeru otáčania hodinových ručičiek.

Akékoľvek úpravy na motore a podvozku podliehajú schváleniu spoločnosti TATRA.

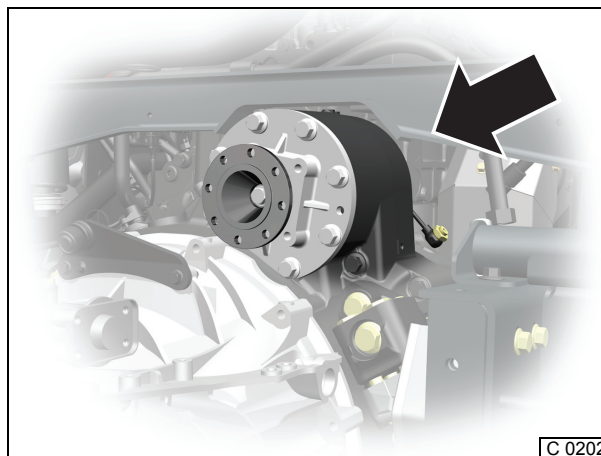
8.3 Zadný PTO motora

PTO motora je PTO nezávislý na spojke, umiestnení na skrini zotrvačníka a poháňaný ozubenými kolesami od kľukového hriadeľa.

Umiestnenie je zrejmé z obr. C0202.

Tento pohon je vhodný pre zariadenia vyžadujúce vysoký krútiaci moment a je schopný pracovať ako stacionárny i nestacionárny.

V ponuke sú prevedenia trvalo zaradené aj prevedenia pripojiteľné pomocou lamelovej rozbehovej spojky.



Zadný PTO motora

Tabuľka 8-1

Špecifikácia zadného PTO motora						
Typ PTO	Poloha	Rýchlostný faktor f	Maximálny krutiaci moment T_{max} (Nm)	Maximálny výkon (kW)	Zmysel otáčania	Príruba
Bez rozbehovej spojky (trvalý pohon)	Top	1,202	800 při 1 500 1/min ot. motora	150 při 1 800 1/min ot. motora	Proti smeru hodinových ručičiek	DIN 100
S rozbehovou spojkou (pripojiteľný)						DIN 120
						ISO 7653
						DIN100
						DIN 120
						ISO 7653

Podmienky pre pripojenie PTO motora:

Podmienky pre pripojenie / odpojenie sú riadené BBM

Max. výkon 85 kW

Minimálne otáčky motora: 650 ot/min

Maximálne otáčky motora: 1 000 ot/min

Rýchlosť vozidla je nižšia ako 50 km/h

Maximálny moment zotrvačnosti zariadenia pripojeného na tento PTO je 1,6 kgm².

8.4 PTO prevodovky

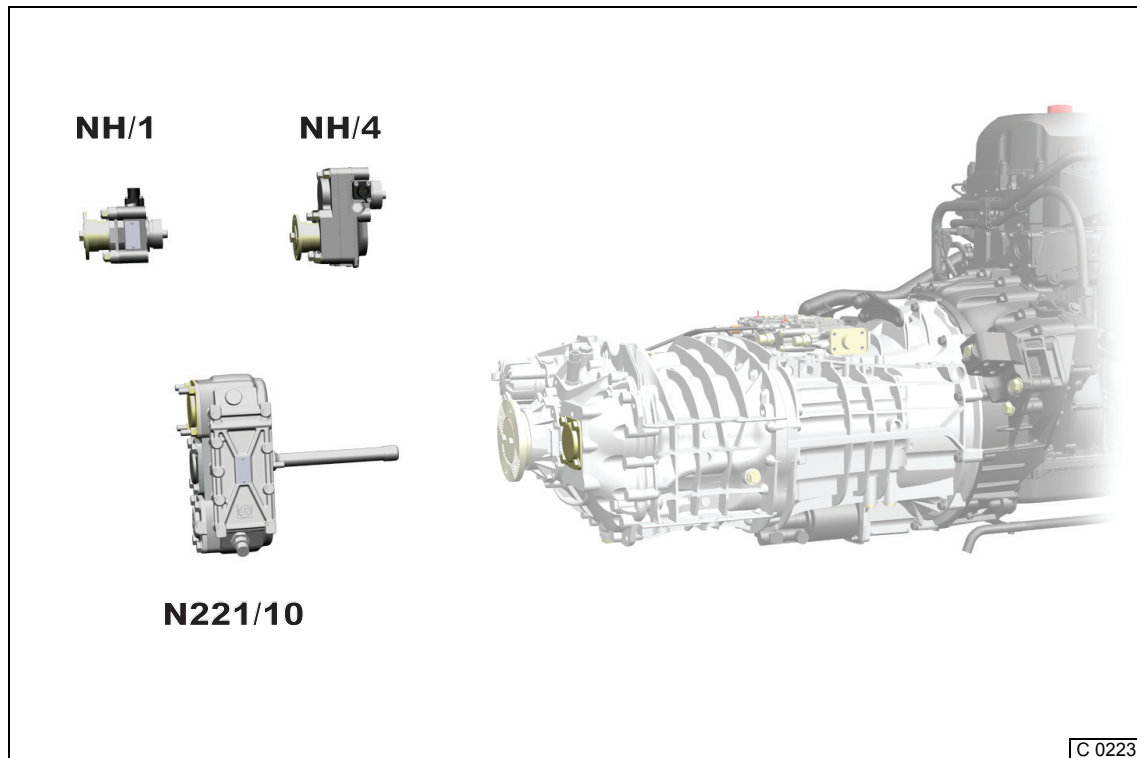
Druhy PTO prevodovky:

NH/1B (C) - jednoduchý PTO pripájajúci poháňané zariadenia priamo k predlohovému hriadeľu prevodovky

NH/4B (C) - PTO s dvojicou ozubených kolies, možnosť zmeny prevodového pomeru, väčší priestor pre zástavbu poháňaných zariadení

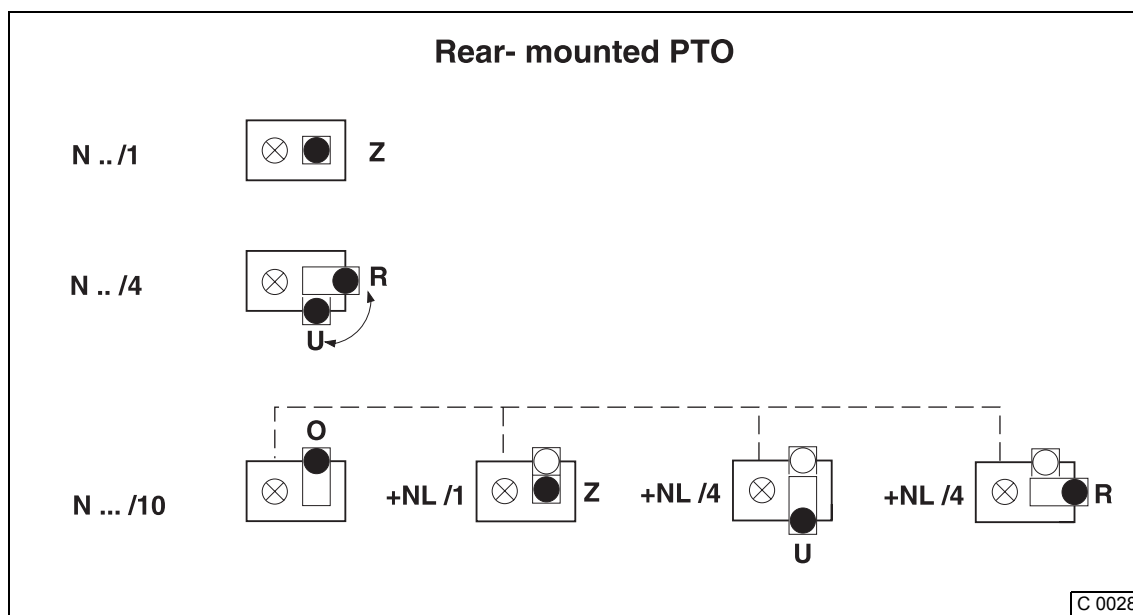
N221/10/B (C) - dvojjvývodový PTO, možno kombinovať s PTO NL1/B (C) alebo NL4/B (C)

Ku každému PTO patrí ADAPTER KIT pre pripojenie k prevodovke.



Jednotlivé PTO prevodovky

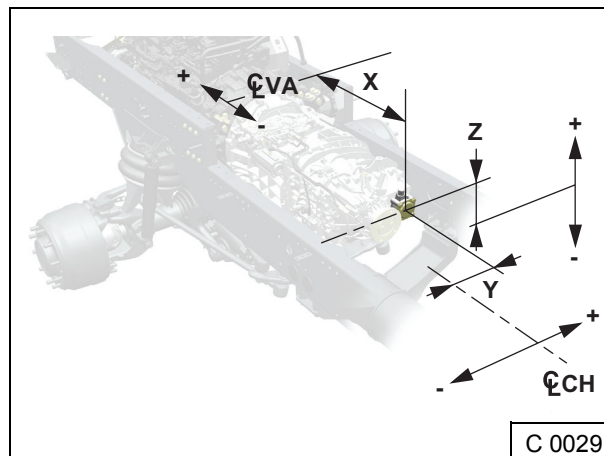
Prehľad polôh PTO prevodovky¹⁾



Prehľad polôh PTO na prevodovke ZF

Umiestnenie príruby na prevodovke

Umiestnenie príruby PTO (rozмеры X, Y a Z) na prevodovkách: VA = os prednej nápravy / Ch = os podvozku.



Umiestnenie príruby na prevodovke

Pre jednotlivé aplikácie TATRA PHOENIX a typy prevodoviek možno získať súradnice X, Y, Z polohy príruby PTO na vyžiadanie u spoločnosti TATRA.

¹⁾Označenie polôh PTO (označenie veľkými čiernymi bodkami) a zmyslu otáčania sa týka montážnych miest PTO vo vozidle pri pohľade smerom k zadnej časti prevodovky. Pri objednávaní týchto PTO sa musia používať tieto označenia: Z = stredná, R = pravá, U = spodná, O = horná a L = ľavá poloha vzhľadom k predlohovému hriadeľu v prevodovke.

8.4.1 PTO NH/1B (C)

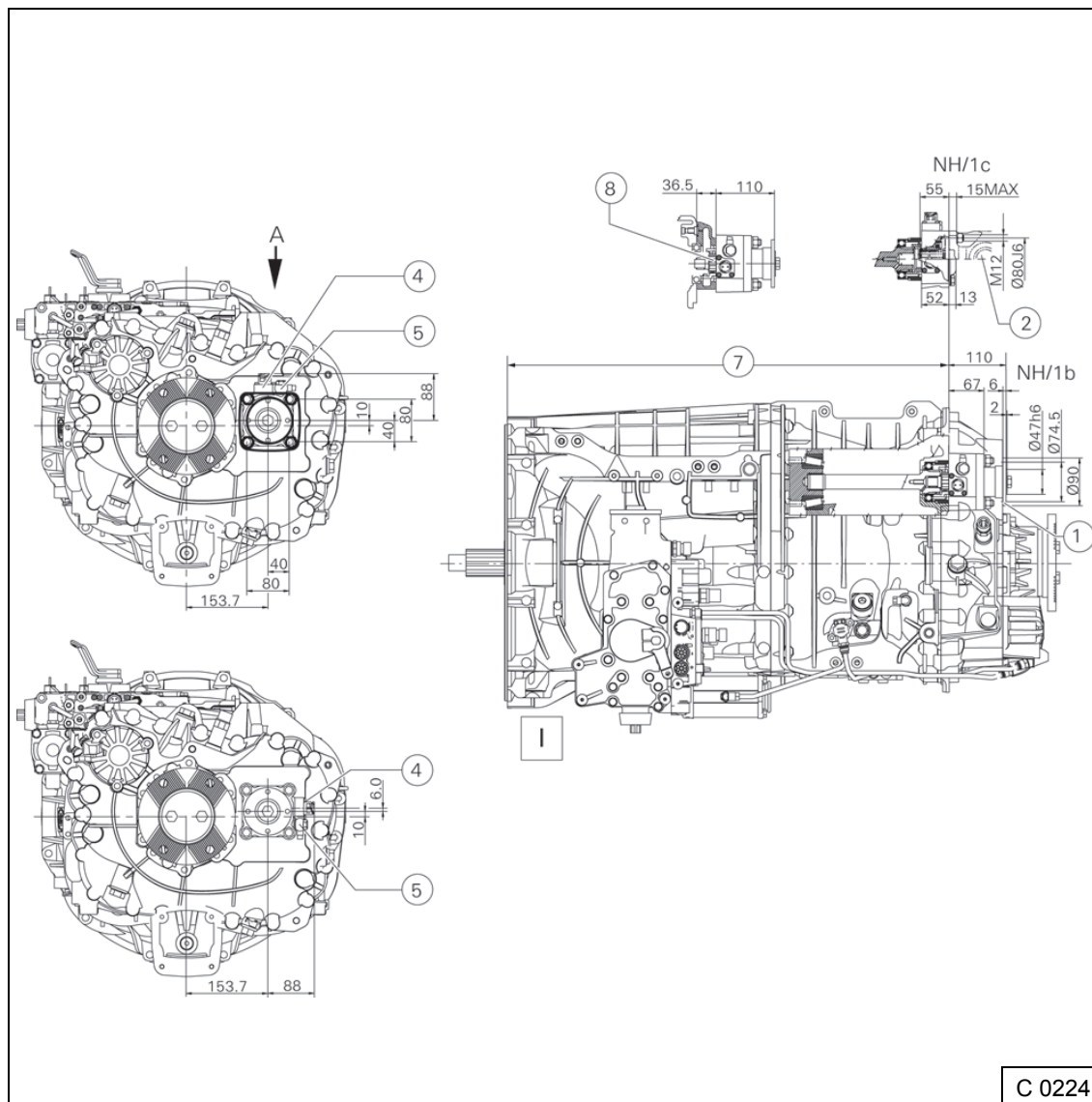
Prevedenie B - príruha DIN 90.

Prevedenie C - príprava pre priamu montáž čerpadla podľa ISO 7653.

Určené pre nepretržitú prevádzku.

Parametre vid' tabuľka.

Radené pneumaticky, odstavené pružinou.



PTO NH/1B (C)

Legenda: 1 - Výstupná príruha, 2 - Priame pripojenie čerpadla podľa ISO Standard 7653, 4 - Konektor spínača kontrolky zapnutia PTO, 5 - Pripojenie radiaceho vzduchu M12x1.5 (z EMV alebo lock-out ventilu), 7 - Inštalčná dĺžka prevodovky 16 S 2230 TO, 16 S 2530 TO = 917,5 mm, 8 - Adapter set pre pripojenie PTO na ZF Intarder (zobrazené vo verzii b)



VÝSTRAHA!

Uistite sa, že namontované čerpadlo nie je v kolízii s kĺbovým hriadeľom alebo s prírubou prevodovky, prípadne s ďalšími okolitými dielmi.

8.4.2 PTO NH/4B (C)

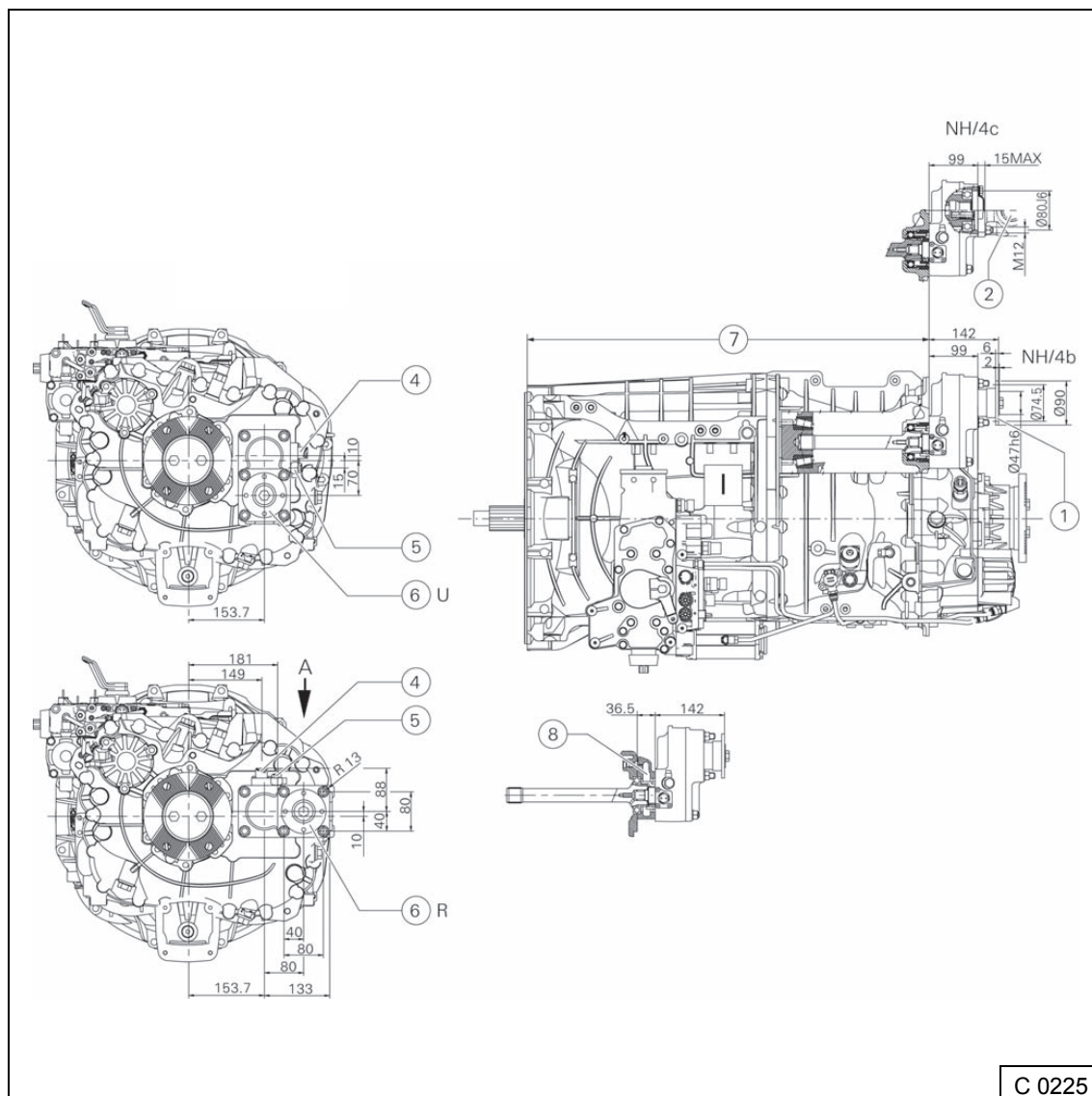
Prevedenie B - príruha DIN 90.

Prevedenie C - príprava pre priamu montáž čerpadla podľa ISO 7653.

K dispozícii dva prevodové pomery, možno montovať v polohe R alebo U.

Určené pre krátkodobú prevádzku do 60 min.

Parametre vid' Tabuľka.



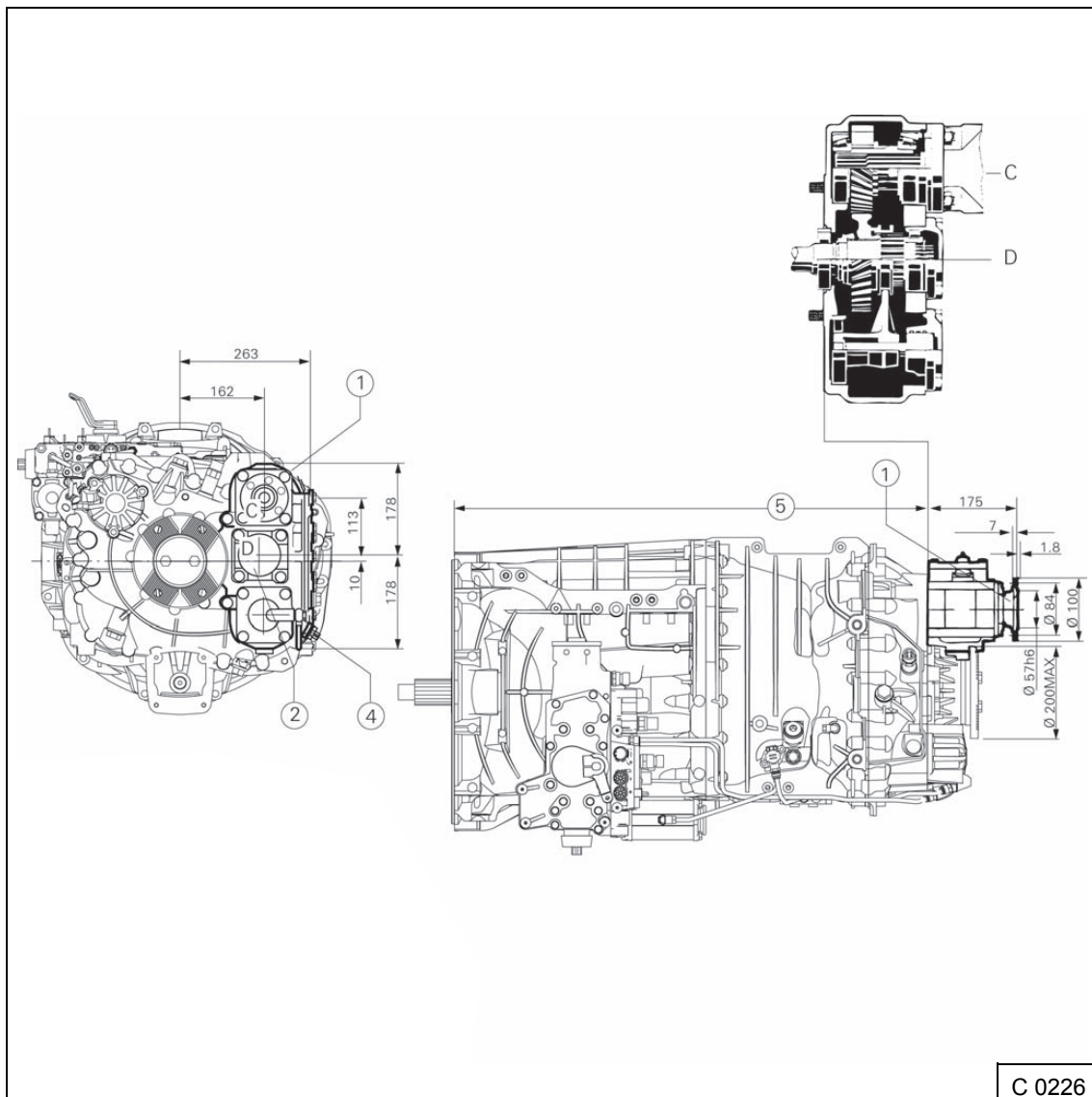
PTO NH/4B (C)

Legenda: **1** - Výstupná príruha, **2** - Priame pripojenie čerpadla podľa ISO Standard 7653, **4** - Konektor spínača kontrolky zapnutia PTO, **5** - Pripojenie radiaceho vzduchu M12x1.5 (z EMV alebo lock-out ventilu), **6** - Montážna pozícia PTO, O = horná, U = spodná, R = pravá, **7** - Inštalčná dĺžka prevodovky 16 S 2230 TO, 16 S 2530 TO = 917,5 mm, **8** - Adapter set pre pripojenie PTO na ZF Intarder (zobrazené vo verzii b)

8.4.3 PTO N221/10B (C)

Dvojvýstupové PTO:

- Výstup C buď v prevedení ISO 7653 alebo DIN 100.
- Na výstup D montovateľný druhý PTO NH/1B(C) alebo NH/4B(C).
- 4 prevodové pomery (vzťahujúce sa k výstupu C).
- Oba výstupy sú pneumaticky raditeľné nezávisle na sebe.
- Ostatné parametre vid' tabuľka.
- Maximálny ohybový moment v mieste pripojenia čerpadla 30Nm (platí pre súčet oboch výstupov).
- Určené pre trvalú prevádzku.



PTO N221/10B (C)

Legenda: **1** - Výstup C; príruha DIN 100, 6 otvorov D 8.1 mm, **2** - Výstup D 3 - M12x1.5 pripojenie radiaceho vzduchu 6.2 až 10 bar (z radiaceho alebo blokovacieho ventilu), **4** - Pripojenie kontrolky zaradení PTO, **5** - Inštalácia dĺžka prevodovky 16 S 2230 TO, 16 S 2530 TO = 917,5 mm

Tabuľka 8-2

Označenie	Poloha	Prevodový pomer			Príruba	Zmysel otáčania	Prevádzka
		Prevod PTO (počet zubov)	Rýchlostný faktor f	Max. moment (Nm)			
NH/1B	Z	1	0,91:1,09	1000	DIN90	C	stály
NH/1C		1	0,91:1,09		ISO 7653	C	stály
NH/4B	R/U	32/25	1,17:1,40	430	DIN90	AC	krátkodobý
		27/30	0,82-0,98		DIN90	AC	krátkodobý
NH/4C	R/U	32/25	1,17:1,40	430	ISO 7653	AC	krátkodobý
		27/30	0,82-0,98		ISO 7653	AC	krátkodobý
N221/10B	O	37/30	1,13:1,35	870	DIN100	AC	stály
					DIN100	AC	stály
					DIN100	AC	stály
		44/23	1,75-2,09	560	DIN100	AC	stály
					DIN100	AC	stály
					DIN100	AC	stály
N221/10C	O	37/30	1,13:1,35	870	ISO 7653	AC	stály
					ISO 7653	AC	stály
					ISO 7653	AC	stály
		44/23	1,75/2,09	560	ISO 7653	AC	stály
					ISO 7653	AC	stály
					ISO 7653	AC	stály

Pozícia: Z - centrálna, R/U pravá/spodné, O - horná

Faktor f: hodnoty uvedené pre R/N polenie

Zmysel otáčania pri pohľade na prírubu PTO: C - v smere hodinových ručičiek,

AC - proti smeru hodinových ručičiek

Prevádzka: Krátkodobý T<60 min

K PTO N221/10B (C) je možné pripojiť na výstup D PTO NL/1B (C) alebo NL/4B (C). Tieto pomocné pohony sú až na malé odlišnosti zhodné s typmi NH/1B (C) a NH/4B (C).

Tabuľka 8-3

Označenie	Poloha	Prevodový pomer			Príruba	Zmysel otáčania	Prevádzka
		Prevod PTO (počet zubov)	Rýchlostný faktor f	Max. moment (Nm)			
NH/1B	Z	1	0,91:1,09	600	DIN90	C	stály
NH/1C		1	0,91:1,09		ISO 7653	C	stály
NH/4B	R/U	32/25	1,17:1,40	430	DIN90	AC	krátkodobý
		27/30	0,82-0,98		DIN90	AC	krátkodobý
NH/4C	R/U	32/25	1,17:1,40	430	ISO 7653	AC	krátkodobý
		27/30	0,82-0,98		ISO 7653	AC	krátkodobý

Pozícia: Z - centrálna, R/U pravá/spodná

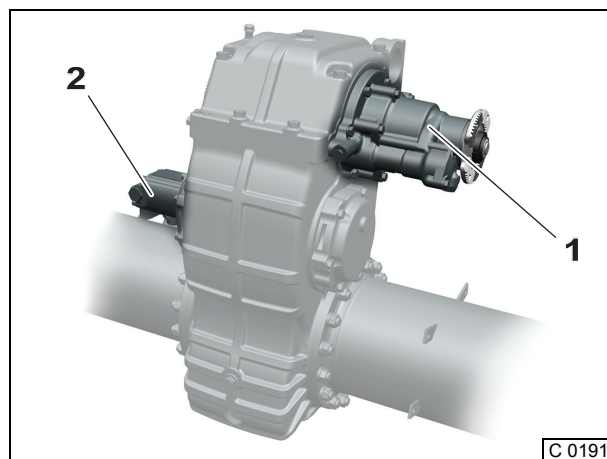
Faktor f: hodnoty uvedené pre R/N polenie

Zmysel otáčania pri pohľade na prírubu PTO: C - v smere hodinových ručičiek,
AC - proti smeru hodinových ručičiek

Prevádzka: Krátkodobý T<60 min

8.5 PTO prídavného prevodu

1. Špeciálny PTO z vstupného hriadeľa prídavného prevodu.
2. Vhodný pre nestacionárne aj stacionárne použitie (v prípade stacionárneho použitia kontaktujte spoločnosť TATRA).
3. Rýchlostný faktor f je daný zaradeným prevodovým stupňom (podľa tabuliek 8-4).
4. Momentová zaťažiteľnosť až 6 000 Nm.
5. Pre trvalú prevádzku vyžadované dodatočné olejové chladenie prídavného prevodu.
6. Nevhodný pre dodatočnú montáž.
Skríňa prídavného prevodu neumožňuje dodatočnú montáž pomocného pohonu.
Pri jeho potrebe je nutné uplatniť požiadavku v objednávke v spoločnosti TATRA.
7. Určený pre pohon špeciálnych zariadení (mechanické navijaky, vrtné súpravy, dodatočnú montáž retardérov a pod.).
8. Pneumaticky radený, vyradovanie pružinou.
9. Prevedenie príruby podľa požiadaviek zákazníka.



PTO prídavného prevodu

Legenda: 1 - PTO prídavného prevodu, 2 - PTO miesto čerpadla servoriadenia záložného okruhu

Tabuľka 8-4

Parametre PTO 1TP150 na prevodovkách ZF (1 500 ot/min)							
Označenie prevodovky	Otáčky motora	Prevodové stupne	Prevodový pomer	Faktor f	Menovitý moment (Nm)	Maximálny moment (Nm)	Menovitý výkon (kW)
16SXXXXT0	1 500	1	13,800	0,072	4832	6 000	55
		2	11,540	0,087	4775		65
		3	9,490	0,105	4531		75
		4	7,930	0,126	4291		85
		5	6,530	0,153	4157		100
		6	5,460	0,183	3824		110
		7	4,570	0,219	3491		120
		8	3,820	0,262	3161		130
		9	3,020	0,331	2692		140
		10	2,530	0,395	2335		145
		11	2,080	0,481	1986		150
		12	1,740	0,575	1606		145
		13	1,430	0,699	1183		130
		14	1,200	0,833	917		120
		15	1,000	1,000	700		110
		16	0,840	1,190	535		100

Pre vyššie ako menovité prenášané momenty alebo pri teplote olejovej náplne prevodovky alebo prídavné prevodovky cez 110°C je nutné montovať prídavné olejové chladiče. Dostupné verzie a možnosti pripojenia chladičov oleja sú na vyžiadanie u spoločnosti TATRA.

Pre krátkodobú prevádzku (do 30 min.) je max. povolená teplota olejových náplní 130°C.

8.6 Ovládanie PTO

Zväzky káblov sú ťahané pre PTO zo zadnej časti centrálnej konzoly prístrojovej dosky k jednotke BBM a z jednotky BBM k otvorom v prepážke.

Je tiež zaistené spojenie vodičov z otvorov v prepážke s príslušnými elektrickými spojmi v podvozku do prevodovky.

U ovládania PTO je vyžadovaný spínač so zväzkom káblov.

Všetky spínacie PTO sú ovládané elektrickým spínačom na prístrojovej doske, blokovacím režimom jednotky BBM, elektrickým/pneumatickým ventilom v podvozku a prepínačom stavu spätného signálu.

Pre vozidlá z výroby dodávané s prípravou PTO, spínačom PTO a kabelážou k BBM sú spínače umiestnené na vyhradenom mieste v prístrojovej doske. Tiež je vozidlo vybavené prídavnou kabelážou k ventilu E/P a samotným ventilom E/P.

Informácie o riadení a ochrane PTO nájdete v kapitole 12.15: "Riadenie/ochrana PTO".

Spínače prístrojovej dosky sú k dispozícii ako príslušenstvo. Príslušné čísla dielov uvádza kapitola 14: "Čísla dielov".

Systém je možné dodať z výroby pre najviac 2 PTO, hoci je prístrojová doska vybavená tromi polohami spínačov. Tie sa môžu používať napríklad:

- pre prvý PTO na prevodovke,
- pre druhý PTO na prevodovke,
- pre PTO závislý na motore.

Informácie o polohách vyhradených pre spínače PTO nájdete v kapitole 12.1: "Umiestnenie kabínového spínača a konektora".

Rad dostupných PTO podľa spojenia s konkrétnym spínačom PTO je zobrazený v nasledujúcej tabuľke:

Spínač PTO 1	Spínač PTO 2
PTO motora	--
PTO motora	N../1 alebo N../4
PTO motora	N../10
--	N../10
N../1 alebo N../4	N../10
N../1 alebo N../4	--
NAS/10 b alebo c	--
NAS/10 b	NAS/10c

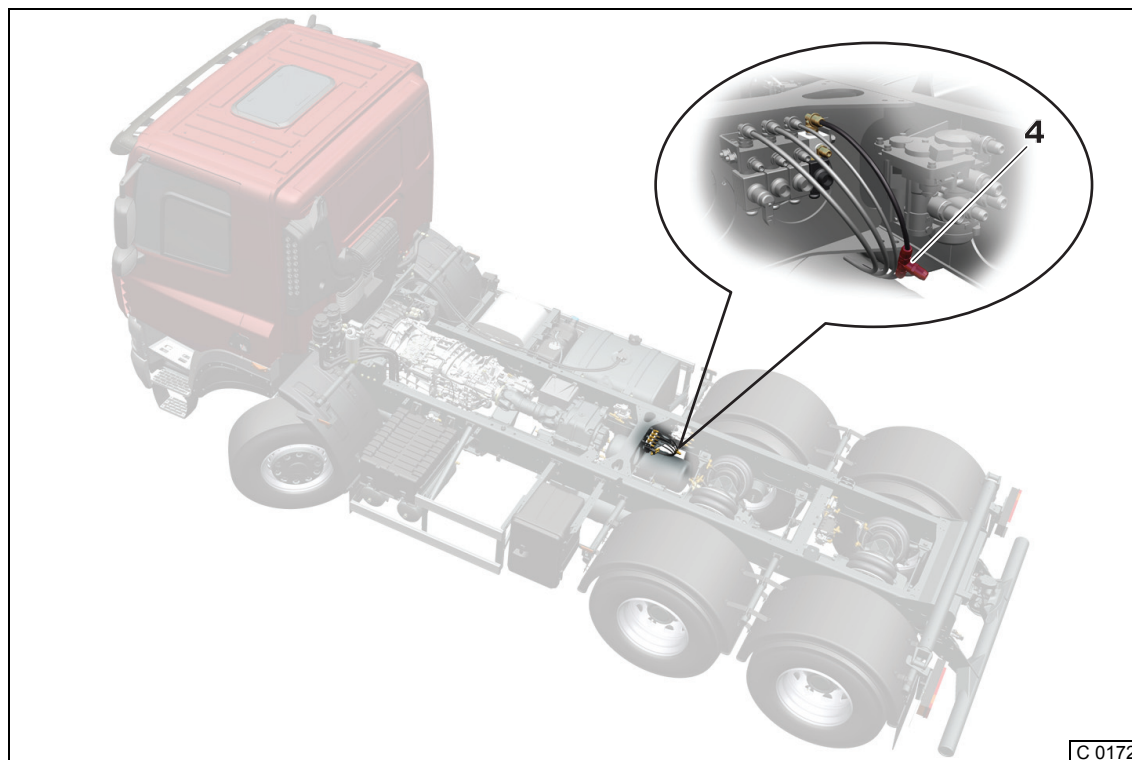
U PTO N../10 vždy musia byť špecifikované verzie s ochranou spojky.

Ak sa montuje PTO N221/10 dodatočne, musí sa elektrická sústava upraviť (musí sa pridať relé G259). PTO N../10 je vždy ovládaný spínačom PTO 2 a blokovacím zámkom vo VIC.

9 Vzduchotechnika

9.1 Vzduchotechnika

9.1.1 Prípojné miesta na vozidle



*Prípojné miesto na vozidle TATRA PHOENIX k systému stlačeného vzduchu
Legenda: 4 - pripojenie k systému stlačeného vzduchu*

V prípade akéhokoľvek zásahu (úpravy) do brzdového systému podvozku musia byť tieto vždy vykonané v súlade s platnými národnými i medzinárodnými predpismi z hľadiska brzdenia (homologizácia, schválenie vozidla) a konzultované so spoločnosťou TATRA.

Je nutné dodržať zásady inštalácie a postupovať podľa schém sústavy bŕzd a servoovládania.

Odber menšieho množstva stlačeného vzduchu pre ovládacie mechanizmy nadstavby je možný zo stáleho tlaku k elektromagnetickým ventilom (EMV).

V prípade potreby väčšieho množstva je nutná konzultácia u spoločnosti TATRA (článok 2.4).

Odber u vozidiel je možné zo zostavy elektromagnetických ventilov (EMV) vložением T-spojky (viď obr. C0172).

9.1.2 Systém stlačeného vzduchu

Úpravy brzdového systému vozidla sa **NESMÚ** robiť bez predchádzajúceho písomného povolenia spoločnosti TATRA.



VÝSTRAHA!

Vždy sa musí zabrániť akémukoľvek mechanickému poškodeniu dielov brzdového systému.

Všetky rady vozidiel

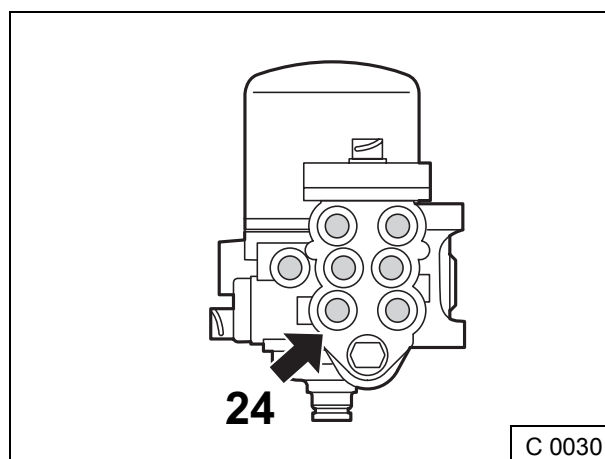
Spotrebiče vzduchu sa môžu pripojiť na stály tlak vedúci k zostave elektromagnetických ventilov vložení T-spojky. Tento stály tlak je pripojený ku kanálu 24 ventilu APU.

EMV sú u prevedení vozidiel 4x4 a 6x6 umiestnené na priečniku za prídavným prevodom (pripojiť na prvý ventil sprava), u prevedenia vozidiel 8x8 na ľavom pozdĺžniku za prídavným prevodom (pripojiť na prvý ventil spredu).

Rôzne T-spojky a ďalšie L-spojky sú k dispozícii prostredníctvom oddelenia dielov TATRA.

Možno použiť konektory SIRIT.

Čísla dielov sú uvedené v dokumentácii sortimentu produktov oddelenie dielov TATRA.



Port pre pripojenie vzduchových spotrebičov k ventilu APU



VÝSTRAHA!

Minimálny tlak systému je $10,9^{+0,2}$ baru, maximálny tlak systému je $12,5^{+0,2}$ baru.

Všeobecné poznámky

Je podstatné, aby vonkajšie spotrebiče vzduchu boli napájané vzduchom len za chodu motora.

Ďalej je veľmi dôležité, aby sa nezávisle od okolností a množstva dodávaného vzduchu periodicky (najmenej šesťkrát za hodinu) dosahovalo vypínacieho tlaku regulačného ventilu a umožnila sa tak regenerácie vložky odlučovača vlhkosti pri chode kompresora bez záťaže.

Vždy sa musia dodržiavať regeneračné cykly odlučovača vlhkosti, aby sa zabránilo možnosti degenerácie kryštálov vo vložke odlučovača vlhkosti v dôsledku nadmerne častej a dlhodobej vlhkosti a tiež zamŕzaniu v obdobiach mrazu.

Maximálna prípustná priemerná spotreba vzduchu

Ak sa kompresor používa vyššie popísaným spôsobom, je prípustná priemerná spotreba vzduchu u vozidiel max 70 l/min * (súvislá prevádzka) pri otáčkach motora 1 200 ot./min. Maximálna priemerná spotreba vzduchu u vozidiel je 35 l/min * pri otáčkach motora 1 200 ot./min.

* Objem vzduchu pri atmosférickom tlaku.

K zaručeniu plnej životnosti kompresora a tiež pre splnenie zákonných požiadaviek na systémy stlačeného vzduchu nákladných vozidiel je dôležité, aby:

- nebola prekračovaná 25% hranica prevádzky kompresora so záťažou počas zaťažovacieho cyklu vzduchového kompresora.
To znamená, že počas každého 10 minútového intervalu nesmie kompresor pracovať dlhšie ako 2,5 minúty bez prestávky;
- vozidlo po inštalácii a/alebo počas užívania vonkajšieho systému spotreby vzduchu plne vyhovovalo smerniciam ECE-R13/11.

Ak sa limitné hodnoty zaťažovacieho cyklu kompresora prekračujú často a/alebo po dlhšie obdobie, má to za následok zvýšenú spotrebu oleja a kratšia životnosť kompresora, vložky odlučovača vlhkosti a regulačného ventilu (APU).

Ak nemôže byť splnená ktorákoľvek z vyššie uvedených podmienok, odporúča sa pripojenie druhého (vonkajšieho) kompresora, v spojení s dvojkomorovým odlučovačom vlhkosti.

Druhý kompresor sa dá poháňať PTO alebo môže mať svoju vlastnú pohonnú jednotku.

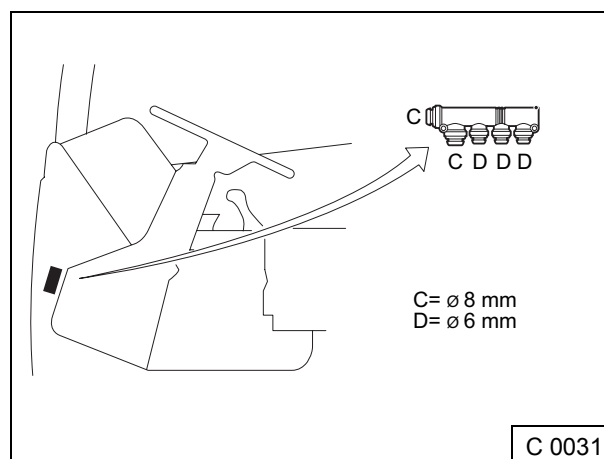
V závislosti od typu vozidla, kapacity vzduchového systému a možnostiach vozidla, je možné použiť prídavné vzduchové zásobníky v kombinácii so zvýšenou kapacitou odlučovača vlhkosti.

Prídavné spotrebiče vzduchu v kabíne

Pripojenie prídavných spotrebičov vzduchu v **kabíne vozidiel** je zobrazené na protiľahlom výkrese.

Vzduchové potrubia je možné pripojiť priamo k nepoužívaným kanálom.

Z bezpečnostných dôvodov nie je dovolené pripájať spotrebiče vzduchu v iných miestach systému stlačeného vzduchu.



Pripojenie prídavného spotrebiče vzduchu v kabíne

Klaksón

Všetky kabíny sú vybavené nepripojeným 6mm potrubím vedúcim spod sedadla vodiča stĺpkom B k montážnemu miestu klaksóna na streche kabíny nad dverami na strane vodiča.

9.1.3 Dodávka stlačeného vzduchu, príprava pre sklápač

Po objednaní doplnku "dodávka stlačeného vzduchu/príprava pre sklápač" SELCO 4331 bude kabína vybavená prípravou so šiestimi vzduchovými trúbkami a kontrolkou, nie je preto potrebné zbytočne otvárať panely v interiéri kabíny.

Vzduchové trúbky budú umiestnené zospodu krytu podlahy pod sedadlom vodiča, a budú vedené cez prah a stĺpik A skrz podlahu kabíny vedľa stĺpika riadenia.

Vzduchové trúbky budú mať vonkajší priemer 6 mm a budú vyvedené do vzdialenosti približne 1 meter z kabíny.

Kontrolka sklápača bude u vozidiel s ľavostranným riadením umiestnená na ľavej strane panela vedľa volantu.

Pre zapínanie kontrolky je možné použiť kolíky 2 a 3 v čiernom 12 pólovom aplikačnom konektore pre náhradné vodiče pre funkcie nadstavby A103 umiestnenom za pravým predným blatníkom.

10 Elektrický systém všeobecně

10.1 Všeobecné informácie

Výrobca nadstavieb v mnohých prípadoch navzájom prepája elektrický systém vozidla a nadstavby. Preto je dôležité, aby boli presne dodržiavané nasledujúce všeobecné smernice, pretože najmenšie porušenie môže mať za následok zlyhanie celého systému alebo dielov systému a nakoniec môže prestať fungovať celé vozidlo.



VÝSTRAHA!

Je prísne zakázané vykonávať pripojenie k elektrickej inštalácii vozidla inak ako cez pripojovacie body. Vhodné pripojovacie body v kabíne a na podvozku sú popísané ďalej v tejto kapitole.

10.2 Bezpečnostné pokyny

Elektrické zariadenia pridané k elektrickému systému na podvozku nesmú fungovať tak, aby bol negatívne ovplyvnený štandardný systém na podvozku alebo celková bezpečnosť.

Pri práci na elektrickom systéme vždy najprv odpojte kladnú svorku batérie.



Poznámka:

Pri zváraní dodržujte pokyny uvedené v kapitole 3.8 "Zváranie".

10.3 Schéma zapojenia

Schémy elektrických obvodov vozidiel nájdete v obchodno-technickom oddelení.

Elektrické schémy má tiež k dispozícii miestny dealer TATRA v dielenských príručkách.

Výrobca nadstavieb musí sprístupniť schémy zapojenia prídavných elektrických zariadení, ak sú namontované, tak, že sú pripojené k ostatnej dokumentácii, ktorá musí byť uchovávaná vo vozidle. V prípade poruchy a/alebo opravy to zefektívni prácu.

Označenie elektrickej inštalácie

Systém označenia pozostáva z číselného a farebného kódu, podľa ktorého sa elektrická inštalácia ľahko klasifikuje; tento systém tiež zabraňuje chybám pri zapájaní a výrobe.

Číselný kód sa skladá zo štyroch číslic, z ktorých prvá prislúcha hlavnej skupine a farbe.

Hlavná skupina				
Napájanie (červená)				
1000	do	1099		Zdroj napätia
1100	do	1199		Napájanie pred kontaktom
1200	do	1499		Napájanie za kontaktom
Osvetlenie (žltá)				
2000	do	2099		Smerové a výstražné osvetlenie
2100	do	2599		Vonkajšie osvetlenie vozidla
2600	do	2999		Vnútorne osvetlenie vozidla

Výstražné a kontrolné funkcie (modrá)				
3000	do	3399		Funkcia motora
3400	do	3999		Funkcia vozidla
Spotrebiče (čierna, šedá)				
4000	do	4499		Funkcia spúšťania, zastavenia, motora a žhavenia
4500	do	5499		Funkcia vozidla
5500	do	5999		Automatické prevodovky
6000	do	6999		Špeciálna verzia (dodané z výroby, nie z výrobnéj linky)
Ukостrenie (biela)				
Neoznačené				
9000	do	9499		Skúšobné a signálne ukostrenie

Rad TATRA PHOENIX		
Elektrická inštalácia SAE J 1939 / ISO 11898 I-CAN (krútená)		
3565	Vyhradený displej riadenia vozidla	CAN-L (žltá)
3566	Vyhradený displej riadenia vozidla	CAN-H (šedá)
Elektrická inštalácia SAE J 1939 / ISO 11898 V-CAN (krútená)		
3780	CAN vozidla, zbernica 1	CAN-L (žltá)
3781	CAN vozidla, zbernica 1	CAN-H (červená)
3700	CAN vozidla, zbernica 2	CAN-L (žltá)
3701	CAN vozidla, zbernica 2	CAN-H (modrá)
Elektrická inštalácia SAE J 1939 / ISO 11898 FMS-CAN (krútená)		
3782	D-CAN	CAN-L (žltá)
3783	D-CAN	CAN-H (zelená)
Elektrická inštalácia SAE J 1199/2 EBS-CAN (kroucená)		
3558	Vyhradené pripojenie EBS prívesu	CAN-L (biela)
3559	Vyhradené pripojenie EBS prívesu	CAN-H (modrá)
BB-CAN alebo CANopen		
3810	BB-CAN	CAN-L (žltá)
3811	BB-CAN	CAN-H (oranžová)
Rozhranie sklápača (ťahača) a prívesu ISO 11992/3		
3812	Vyhradené pripojenie TT-CAN sklápača (ťahača) a prívesu ^a	CAN-L (bielo-hnedá, zelená)
3813	Vyhradené pripojenie TT-CAN sklápača (ťahača) a prívesu ^a	CAN-H (bielo-zelená, červená)

a. Pripojenie TT-CAN je pripravené, ale ešte nie je uvoľnené.

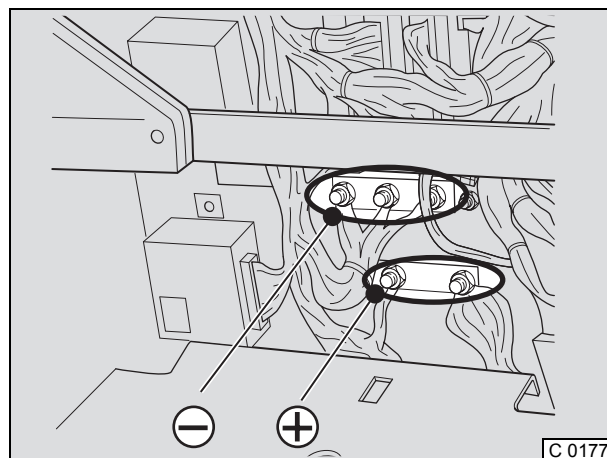
10.4 Pripojenie ukostrenie

Na vozidle sú dva hlavné body ukostrenia. Jeden sa nachádza mimo kabíny na skrini zotrvačníka a jeden vo vnútri kabíny na paneli prepážky kabíny.

Hlavná kabeláž ukostrenia je vedená od akumulátorov k štartéru (alebo tesne vedľa skrine zotrvačníka).

Od tohto bodu je prúdové ukostrenie ku kabíne pripojené nasledujúcim spôsobom:

1. Bod ukostrenia na skrini zotrvačníka je možné použiť len pre ukostrenie elektrických spotrebičov s veľkým prúdovým odberom ($> 20 \text{ A}$), ktoré nie sú zapojené do siete CAN.
2. Bod ukostrenia na priechodkovom konektore prepážky je nutné použiť pre ukostrenie všetkých systémov CAN a všetkých ostatných "slaboprúdových" systémov ($< 20 \text{ A}$) alebo systémov kabíny (max. 40 A). Ak je v kabíne potrebný prúd väčší ako 40 A , musí byť medzi skriňou zotrvačníka a kabínou natiiahnutý dodatočný uzemňovací vodič.



Pripojenie ukostrenie



VÝSTRAHA!

Nie je dovolené pripájať sa k bielej kabeláži s číselným kódom 9000 až 9500. Jedná sa o ukostrovací systém centrálnej signalizácie pre všetky elektronické komponenty vo vozidle.



VÝSTRAHA!

Nie je povolené pripájať žiadne vodiče pre ukostrenie na iné miesta než k určeným dvom hlavným bodom (napr. priamo na rám alebo nadstavbu). To má zamedziť zemným slučkám či zasahovaniu do systému.



VÝSTRAHA!

Z rovnakých dôvodov nie je povolené pripojovať ukostrenie priamo na svorku ukostrenia akumulátora.

10.5 Prierez vodiča a veľkosť poistiek

Každý vodič vo vozidle musí byť chránený poistkou zodpovedajúcej veľkosti, aby nemohlo dôjsť k taveniu izolácie v prípade preťaženia alebo skratu. Oddelené poistky sú nutné, aby nedošlo k poškodeniu pri prepálení poistky (tým sa zabráni strate funkcie systému, ktorý prepálenie poistky nespôsobil).

Ak sa združovaniu poistiek nedá vyhnúť, je nutné zvážiť riziko straty funkcie ďalšieho systému. Všeobecným pravidlom je, že združovanie poistiek je povolené len na jednoduché funkcie a príslušenstvo (nie pre systémy hnacej sústavy a systémy CAN). Minimálne prierezy vodičov sú uvedené v nasledujúcej tabuľke.

Predovšetkým pre vyššie prúdové zaťaženie sa musí dodržiavať čo najkratšia možná dĺžka káblov.

Prierezy vodičov a im zodpovedajúci (jednosmerný) prúd (A)				
Prierez vodiča (mm ²)	< 3 m	> 6 m	< 9 m	> 9 m
1	9	5	4	-
1,5	22,5	13,5	7,5	6
2,5	37,5	22,5	12,5	10
4	60	36	20	16
6	90	54	30	24
10	150	90	50	40
16	240	144	80	64
25	375	225	125	100
35	525	315	175	140
50	750	450	250	200
70	1 050	630	350	280
95	1 425	855	475	380
120	1 800	1080	600	480

Minimálny prierez vodiča kábla, spájajúceho spúšťač a batérie, závisí od dĺžky kábla.

Keďže u káblov spúšťača má vysoká hodnota prúdu iba krátke trvanie, smie sa prípustný prúd danej dĺžkovej kategórie zväčšiť vynásobením súčiniteľom 1,5.

Použitý vodič musí mať kvalitu vyžadovanú pre automobilový priemysel a odolávať teplotám najmenej do 120 °C.

10.6 Nabíjanie batérií

Pri nabíjaní batérií musia byť oba káble batérie odpojené. Potom pripojte najprv "kladnú svorku" nabíjačky ku "kladnej svorke" batérie. Potom pripojte "zápornú svorku" k "zápornej svorke" batérie.

"Rýchlonabíjačku" používajte iba vtedy, ak sú batérie odpojené od vozidla. Počas "normálneho nabíjania" (nabíjacie napätie <28,5 V) môžu zostať svorky batérie pripojené.

Zaistite tiež, aby okolie bolo dobre vetrané, a vyhnite sa vzniku iskier a otvorenému plameňu. Po skončení nabíjania najprv vypnite nabíjačku. Potom postupne odstráňte "zápornú" a potom "kladnú svorku".



VÝSTRAHA!

Káble batérie sa nesmú odpájať za chodu motora.

Zmrznutú batériu pred nabíjaním najskôr nechajte rozmraziť.

Elektronické diely sú extrémne citlivé na preťaženie elektrického obvodu. Vysoké napätie alebo dlhodobé preťaženie môže poškodiť zabudované poistky a následne aj diely tak, že musia byť vymenené.



Poznámka:

Ak sa uvažuje o štartovaní s pomocným zdrojom, skontrolujte najprv správny postup podľa popisu v "Návode na obsluhu".

10.7 Špičkové napätie

Špičkové napätie

Všetky prídavné elektrické spotrebiče musia byť chránené proti indukčným špičkovým napätiam. Túto ochranu možno zabezpečiť inštaláciou ochranného systému s diódou podľa nižšie uvedenej schémy zapojenia. Indukčné špičkové napätie pri minime 50 Hz nesmie presiahnuť 40 V. Vyššie napätie môže poškodiť elektrický systém. Ochranná dióda musí byť umiestnená čo najbližšie k elektrickému spotrebiču, ktorý spôsobuje vznik špičkového napätia.

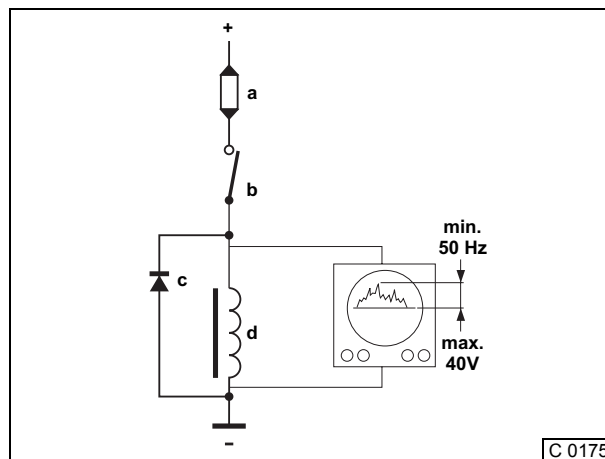


Schéma zapojenia

Legenda: **a** = poistka, **b** = spínač, **c** = dióda, **d** = elektrický spotrebič

10.8 Elektromagnetická kompatibilita

Elektromagnetická kompatibilita

Elektromagnetickou kompatibilitou (EMC = electromagnetic compatibility) sa rozumie stupeň necitlivosti elektrických sústav voči elektromagnetickému rušeniu (EMI = electromagnetic interference).

Elektromagnetické rušenie možno rozdeliť do nasledujúcich tried:

1. Rušenie spôsobené magnetickými poľami, ktoré sú v podstate prítomné v tesnej blízkosti všetkých elektrických spotrebičov. K hlavným zdrojom rušenia patria vysielacie veže (napr. rádia, televízie a mobilné telefóny) a elektrické vedenia na stĺpoch.
2. Elektromagnetické žiarenie generované dielmi samotného vozidla. Hlavnými zdrojmi rušenia sú alternátor, elektromagnety, elektromotory elektrického ovládania okien atď. a elektronické jednotky.
3. Vzájomné ovplyvňovanie systémov spôsobené spínacími signálmi.

K minimalizovaniu vplyvu elektromagnetického rušenia musí výrobca nadstavieb vychádzať z nasledujúcich bodov:

- elektronické systémy pridané k podvozku musia byť schválené podľa právnych predpisov EMI 95/54/EHS;
- pre každý systém sa musí použiť samostatný napájací vodič a ukostrenie. Musia sa použiť len body napájania a ukostrenie popísané v príručkách systému autorizovaného servisu TATRA (pozri rôzne informácie v tejto kapitole);
- možno najtesnejšie ku káblovým zväzkom v kabíne a podvozku, káblový zväzok sa musí vždy inštalovať čo najďalej vo vnútri podvozku, aby sa zamedzilo vyžarovaniu z elektromagnetických polí;
- pre káble dielov citlivých na EMI (konzultujte s dodávateľmi) musia byť použité skrútené káble;
- nadmerne dlhé káble sa musia skrátiť, je potrebné sa vyhnúť slučkám; starostlivým vyviazaním káblového zväzku je možné citlivosť znížiť.

Všeobecne platí, že sa v kabíne nemajú používať prenosné telefóny a vysielačky bez vonkajšej antény. Extrémne intenzity elektromagnetických polí generovaných týmito zariadeniami v kabíne vedú k neštandardnému správaniu alebo zlyhaniu elektronických systémov. Tieto zariadenia môžu byť tiež vzhľadom k vysokým vytváraným elektromagnetickým poliam nebezpečné pre zdravie. Môžu ich preto inštalovať len oprávnené firmy, ktoré pritom musia overiť správne pripojenie vonkajšej antény.

Je potrebné vyhnúť sa používaniu prenosných telefónov v tesnej blízkosti vozidla so zapnutým odpojovačom akumulátorových batérií.

Pre 27MC, pásmo 2 m a zariadenia satelitnej komunikácie platí to isté, čo pre prenosné telefóny.



Poznámka:

Vyžadujú sa minimálne prúdy vstupných a výstupných signálov o hodnote 8 mA. Odporúčaná hodnota je 20 mA. Predíde sa tak rušeniu strán podmienok okolitého prostredia. V prípade použitia nižších prúdov sa ďalej môže objaviť detekcia poruchy spôsobená príliš nízkym napätím na pripojenom vodiči (závisí od aplikácie).



Poznámka:

Digitálne vstupné signály vyhovujú typu IEC1131-2 s dvoma vstupmi, pokiaľ nie je uvedené inak.

Iba PNP

Úroveň0 U <5V

Úroveň1 U >11V



Poznámka:

Digitálne výstupné signály vyhovujú nižšie uvedenej špecifikácii, pokiaľ nie je uvedené inak.

Iba PNP

Úroveň0 U <2V

Úroveň1 U >11V

Pre maximálny výkon pozri špecifikáciu systému alebo aplikácie.

10.9 Maximálne zaťaženie

Elektrická sústava môže byť prídavne zaťažená až po nasledujúce hodnoty:

	Maximálna prídavné (trvalé) zaťaženie elektrického systému vo wattoch	
Typ podvozku	Alternátor 80A/24V	Alternátor 100A/24V
Rad TATRA PHOENIX	30A/720 W	40A/960 W

Vozidlá sú vybavené dvoma sériovo zapojenými batériami. Prídavné elektrické spotrebiče môžu byť v elektrickej sústave pripojené v rade bodov. V prípade krátkych vysokých špičkových zaťažení elektrickej siete (>100 A) sa odporúča inštalácia druhej sady batérií. Pri špičkových zaťaženiach väčších ako 150A sa druhá sada batérií musí vždy inštalovať. Pozri kapitolu 10.11.: "Prídavné akumulátory".



VÝSTRAHA!

Prídavné elektrické spotrebiče musia byť vždy vybavené samostatnou poistkou.

Vid' kapitoly 12.1. "Umiestnenie kabínového spínača a konektora".

10.10 Kľudový prúd

Požadovanú veľkosť akumulátora určujú predovšetkým dva faktory:

1. Kľudový prúd vozidla.
2. Požadovaná životnosť akumulátora (do značnej miery závislá od množstva elektrických spotrebičov namontovaných na vozidle).

Kľudovým prúdom sa rozumie elektrický prúd odoberaný z akumulátorov vo chvíli, kedy je vozidlo zaparkované a všetky elektrické systémy vypnuté.

Podľa noriem spoločnosti TATRA musí byť možné vozidlo naštartovať aj pri teplote $-20\text{ }^{\circ}\text{C}$ pomocou akumulátorov s 50% vybitím. Štandardom je tiež naštartovanie vozidla po trojtýždňovej nečinnosti (ak bolo zaparkované s plne nabitými akumulátormi). Z toho vyplýva, že maximálny celkový kľudový prúd vozidla závisí na veľkosti akumulátora, konfigurácii a maximálnej úrovni nabitia akumulátora. U vozidla je maximálne dosiahnuteľnou úrovňou nabitia približne 85% menovitej kapacity.

Nižšie uvedená tabuľka ponúka prehľad najčastejšie používaných akumulátorov.

Typ akumulátorov	Maximálny kľudový prúd
180 Ah SHD ^a	122 mA
225 Ah SHD ^b	156 mA

a. *Super heavy Duty (Zvlášť vysoké zaťaženie).*

b. *Na zvláštnu požiadavku.*

10.11 Prídavné akumulátory

Súčasti potrebné na pripojenie prídavných akumulátorov (napríklad pre zdvíhacie plošiny) môže dodať oddelenia náhradných dielov TATRA. Pred inštaláciou prídavných akumulátorov sa presvedčte, či je výkon alternátora dostatočný pre nabíjanie všetkých akumulátorov. Ak nie je, je možné namontovať alternátor pre vyšší výkon alebo prídavný alternátor. Rozdeľovacie relé sa musí umiestniť čo najbližšie k prídavným akumulátorm. Veľkosť poistky prídavného elektrického spotrebiča závisí od zaťaženia. Minimálny prierez vodičov k druhému akumulátora je 50 mm^2 .

VIC C42 = signál chodu motora

Signál chodu motora je použitý na ovládanie rozdeľovacieho relé. Tento signál je možné nájsť v tabuľke Funkcia prepážkového priechodkového konektora pre nadstavbu (pozri kapitolu 10.13: "Pripojovacie body a prípustné prúdové zaťaženie").

Vodič 3157 u všetkých modelov rady TATRA PHOENIX.

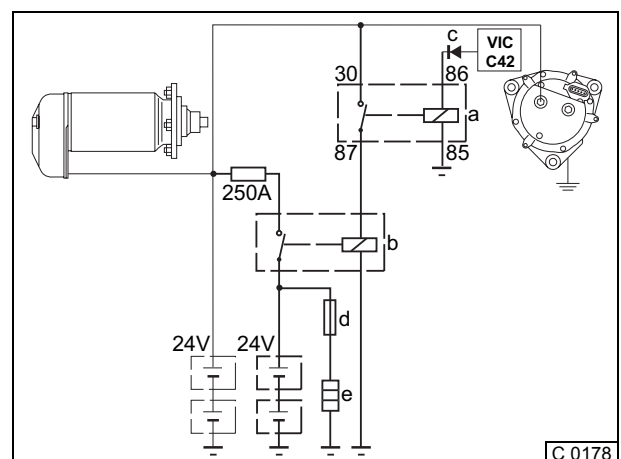


Schéma zapojenia

Legenda: a = radiace relé, b = rozdeľovacie relé, c = dióda, d = poistka, e = elektrický spotrebič

10.12 Prídavný alternátor

Je potrebné, aby prídavný alternátor mal rovnaký výkon ako pôvodný alternátor a tiež rovnaký integrovaný regulátor napätia. Rozdiely v regulácii napätia a výkonu by mohli viesť k zníženiu životnosti oboch týchto dielov.

V každom prípade je nutné zabrániť akémukoľvek mechanickému poškodeniu elektrických dielov alebo dielov elektrickej inštalácie. Používajte pôvodné prierezy vodičov a konektory.

Rad TATRA PHOENIX

Signál D29 je signál L od alternátora (číslo vodiča 1020). Tento vodič sa nachádza aj v prepážkovom priechodkovom konektore.

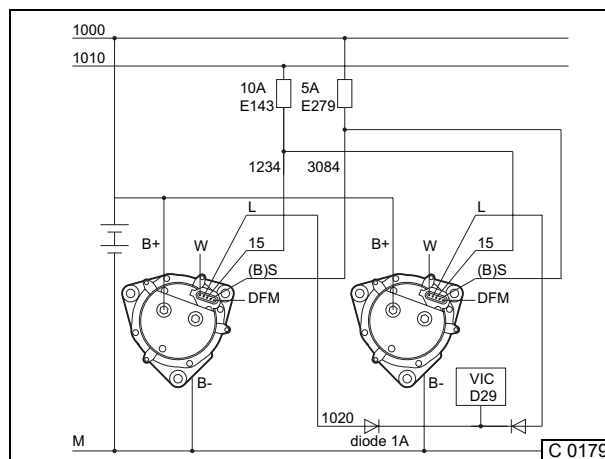


Schéma zapojenia



Poznámka:

Tento signál obsahuje aj diagnostické informácie z regulátora napätia alternátora. Preto za behu motora nemá vždy vysokú úroveň. Nie je preto príliš vhodný pre ochranné účely. Navyše k nemu možno pripojiť nanajvýš jedno prídavné minirelé (150 mA, 24 V).

10.13 Pripojovacie body a prípustné prúdové zaťaženie

Prípustné zaťaženie

V rôznych aplikačných konektoroch je pre výrobcov nadstavieb k dispozícii pripojenie napájania a ukostrenia. Tieto pripojenia napájania a ukostrenia sú chránené poistkami. Pripojenia napájania a ukostrenia v týchto aplikačných konektoroch môžu používať rovnakú poistku. Tieto poistky sú použité nielen pre napájanie aplikácie, ale aj pre rôzne systémy vozidla. Preto je prúd dostupný pre aplikácie menší než prúd na poistke. Pre ochranu elektrických inštalácií vozidla je veľmi dôležité poznať maximálnu povolenú veľkosť prúdu, ktorý môže byť rozdelený medzi rôzne prípojky napájania.



Nižšie uvedená tabuľka uvádza prehľad všetkých prípojok napájania v rôznych aplikačných konektoroch spoločne s poistkami, ku ktorým sú zapojené:

Pripojenie napájania KL30					
Poistka	Prúd	Vodič	Aplikačný konektor	Č. kolíka	Celkom pripojení (netto)
E048	15A	1113	A001 (7pólový konektor príviesu) A058 (15pólový konektor príviesu) A070 (8pólový konektor aplikácie pre nadstavbu) A117 (13pólový konektor príviesu)	4 9 1 A	12A
E043	25A	1119	A004 (7pólový konektor ABS/EBS príviesu)	1	20A
E036	15A	1103	A007 (2pólový konektor príslušenstva 24V)	2	12A
E431	5A	1131	A011 (2pólový konektor príslušenstva 12V)	2	4A
E168	40A	1175	A038 (2pólový konektor príslušenstva 40A)	1	32A
E142	25A	1154	A102 (8pólový konektor výrobcu nadstavieb) A105 (otvorený 7pólový CAN konektor výrobcu nadstavby) A106 (9pólový konektor CAN-kabíny)	1 1 1	16A
E084	10A	1101	A097 (21pólový konektor FMS) A097 (21pólový konektor FMS) A098 (18pólový konektor FMS) A100 (konektor diagnostiky HD-OBD) A140 (1pólový konektor dodatočnej kamery)	11 17 17 16 1	8A
E145	15A	1163	A108 (konektor diagnostiky AGC-A)	B	12A

Pripojenie napájania KL15					
Poistka	Prúd	Vodič	Aplikačný konektor	Č. kolíka	Celkom pripojení (netto)
E053	10A	1229	A100 (konektor diagnostiky HD-OBD)	1	8A
E091	15A	1240	A043 (2pólový konektor sedadla vodiča) A068 (konektor ESC - podvozok) 4C (konektor ESC kabína)	1 12 12	12A
E163	25A	1258	A088 (konektor zadného spúšťačieho čela) A097 (21pólový konektor FMS) A102 (8pólový konektor výrobcu nadstavieb) A123 (konektor hydraulického plošiny) A125 (priečodka konektora hydraulického plošiny) A138 (12pólový konektor FMS) 12D (21pólový konektor výrobcu nadstavieb)	4 18 2 12 7 10 21	16A

**Poznámka:**

Vyžadujú sa minimálne prúdy vstupných a výstupných signálov o hodnote 8 mA. Odporúčaná hodnota je 20 mA. Zabráni sa tak výskytu rušenia kvôli podmienkam okolitého prostredia (pre EMC pozri 10.8: "Elektromagnetická kompatibilita"). V prípade použitia nižších prúdov sa môže objaviť detekcia poruchy spôsobená príliš nízkym napätím na pripojenom vodiči (závisí od aplikácie).

**Poznámka:**

Digitálne vstupné signály vyhovujú typu IEC1131-2 s dvoma vstupmi, pokiaľ nie je uvedené inak.

Iba PNP

Úroveň0 U <5V

Úroveň1 U >11V

**Poznámka:**

Digitálne výstupné signály vyhovujú nižšie uvedenej špecifikácii, pokiaľ nie je uvedené inak.

Iba PNP

Úroveň0 U <2V

Úroveň1 U >11V

Pre maximálny výkon pozri špecifikáciu systému alebo aplikácie.

10.14 Spínače a kontrolky palubnej dosky

Spínače na paneli sú zameniteľné. K dispozícii sú aj spínače so signalizáciou funkcie (kontrolkou LED) v spínači. Prehľad čísel dielov dostupných spínačov a symbolov nájdete v kapitole 14.4: "Spínače".

Ďalšie informácie o umiestnení spínačov v kabíne nájdete v uvedenej kapitole:

- kapitola 12.1: "Umiestnenie kabínového spínača a konektora".

**Poznámka:**

Vozidlá TATRA PHOENIX majú ako osvetlenie spínačov žltú diódu LED. To nie je vhodné na indikáciu funkcie.

**Poznámka:**

Pre kontrolky je k dispozícii držiak žiaroviek s dvomi žiarovkami (24 V) v tvare spínača. To umožňuje umiestnenie prídavných kontroliek v prístrojovej doske bez porušenia štýlu dizajnu. Možno tu použiť rovnaké symboly, aké sú použité u spínačov.

Vedľa tejto kontrolky je k dispozícii kontrolka LED (červená) v podobnom púzdre. Pozri kapitolu 14.3: "Kontrolky".

10.15 Automatizované a automatické prevodovky

Rad TATRA PHOENIX

K dispozícii budú dve prevedenia:

1. Štandardná aplikácia
2. Aplikácia pre hasičské vozidlá

PARAMETRE OVLÁDANIA PTO

Ak je prevodovka vybavená spínacím (typom zapnuté/vypnuté) PTO na prevodovke, je ovládanie PTO riadené radom parametrov, ktoré spoločne vytvárajú podmienky pripojenia a vypojení, ako je používané riadiacou jednotkou ZF.

Okrem tohto sú blokovacie zámky v BBM platné. Pozri kapitolu 12.15: "Riadenie/ochrana PTO".

Prehľad podmienok pripojenia a vypojení PTO			
Parameter	Štandardné nastavenie	Hraničné hodnoty	Poznámky
Maximálne otáčky motora pre pripojenie PTO ^a	700 ot/min	500 - 1 970 ot/min	Ochrana PTO < (1 400 ot/min / prev. pomer PTO)
Maximálna rýchlosť vozidla pre pripojenie PTO	1 km/h		
Maximálne otáčky motora počas ovládania PTO ^b	1 400 ot/min	380 - 4 000 ot/min	
Maximálna rýchlosť vozidla počas ovládania PTO	10 km/h		

a. PTO môže byť zapnutý len vtedy, keď otáčky motora aj hnacieho hriadeľa sú nižšie ako hodnota predprogramovaného parametra.

b. PTO sa automaticky vypne, keď rýchlosť vozidla presiahne hodnotu predprogramovaného parametra.

ZVÝŠENÉ OTÁČKY MOTORA

Ak je motor v prevádzke pri zvýšených otáčkach a pri stojacom vozidle, musí byť automatická prevodovka v neutrále. To znamená, že aktivácia zvýšených otáčok motora musí byť tiež odovzdaná systému na riadenie prevodovky.

Ak sa chcete uistiť, že k tomu dôjde, odporúčame aktivovať parameter "Aktivácia regulácie otáčok motora" alebo "Zapnúť N_variable" vodičom 5149 v konektore 4D (pozri kapitolu 13.2: "Konektor 4C systém ESC").



Poznámka:

Pamätajte, že použitie tejto funkcie u hasičských vozidiel je rozdielne od iných vozidiel.

U všetkých ostatných aplikácií sa musí voľba zvýšených otáčok motora odovzdať systému na ovládanie prevodovky. K tomu sú dva dôvody:

1. Ak je motor v chode pri zvýšených otáčkach a pri stojacom vozidle, musí byť prevodovka v neutrále.
2. Ak je požadované, aby vozidlo vykonalo jazdu pri aktívnych Nvariable, N1, N2, alebo N3 je nutné, aby prevodovka krátko prerušila zvýšené otáčky motora pri prepnutí z neutrálu do režimu pohonu pre jazdu vpred. Toto prepnutie nemožno uskutočniť pri otáčkach motora vyšších ako 900 ot/min.

ad 1) ESC je v polohe neutrálu

Aby sa zabezpečilo, že pri aktivovaní funkcií ESC je vybraná poloha neutrálu,

ad 2) ESC počas jazdy vpred

Túto funkciu je možné zabezpečiť, ale môže to spôsobiť vážne problémy.

Ak sa požaduje prídavné brzdenie, pretože sa požadujú nižšie otáčky ako pre jazdu krokom, blokovací zámok funkcie ESC zaistí vypnutie funkcie ESC. Bude potrebné vykonať opätovné zapnutie. Na druhej strane je tiež nebezpečenstvo prehriatia prevodového oleja, ak sú otáčky motora príliš vysoké vzhľadom k rýchlosti.

MAXIMÁLNY platný limit je 1 000 ot/min po MAXIMÁLNU dobu 60 sekúnd. Ak je to relevantné, odporúča sa zapnutie funkcie AUTOMATICKÁ POLOHA NEUTRÁLU PRI STOJACOM VOZIDLE.

Ak niektoré zo štandardných nastavení nezodpovedá požadovanej aplikácii, kontaktujte zástupcu spoločnosti TATRA.

10.16 Elektrické retardéry

Pre montáž elektrického retardéra na prevodovku alebo do pohonnej sústavy je potrebné získať vyhlásenie, že spoločnosť TATRA nemá k tomuto riešeniu námietky. V montážnom výkrese (musí byť predložený v dvoch vyhotoveniach) musia byť uvedené nasledujúce detaily:

- umiestnenie retardéra,
- umiestnenie a uhly pohonnej sústavy,
- napájanie,
- voľnosť pohybu,
- zavesenie retardéra na podvozku,
- výkon retardéra,
- chladenie retardéra, ak sa používa,
- ochrana súčastí citlivých na teplo (napr. potrubia).



VÝSTRAHA!

U vozidiel s brzdovým systémom EBS je potrebné preveriť, či je možné montáž vykonať takým spôsobom, ktorý neovplyvní servis brzdového systému. Pre podporu sa vždy obracajte na spoločnosť TATRA.

Montáž neelektrických retardérov je tiež potrebné konzultovať so spoločnosťou TATRA. Je veľmi pravdepodobné, že bude potrebné upraviť softvér. Pre podporu sa obráťte na spoločnosť TATRA.



Poznámka:

Softvér potrebný na dosiahnutie požadovanej funkčnosti nemusí byť zatiaľ k dispozícii, ale bude uvoľnený na vyžiadanie. Realizačná doba môže trvať až 6 týždňov. Svoje požiadavky preto vznášajte včas!

10.17 Príprava pre zadné spúšťacie čelo

Ako voliteľný prvok je z výroby k dispozícii príprava pre pripojenie zadného spúšťacieho čela. Objednaním doplnku, aplikačného konektora pre zadné spúšťacie čelo, bude vozidlo vybavené elektroinštaláciou v podvozku a kabíne, vrátane prerušenia štartéra, keď je zadné spúšťacie čelo otvorené, spínačom pre vypnutie a prepnutie do pohotovostného stavu a dvomi kontrolkami na pozícii spínača.

Aplikácia

Konektor bol definovaný prostredníctvom VEHH. VEHH je skupina európskych výrobcov zadných spúšťacích čiel, do ktorej patria nasledujúci výrobcovia: AMF, Bär, Behrens, Dautel, Dhollandia, MBB, Meiller a Sörensen. Pre umiestnenie 7pólového konektora pozri kapitolu 12.3: "Pripojenie podvozku".



VÝSTRAHA!

Kabeláž prerušenia štartéra je vždy k dispozícii pri objednaní Selco 2597, ale funkcia prerušenia štartéra je k dispozícii, iba ak sú pripojenia A088 vykonané podľa štandardu VEHH, za čo nesie zodpovednosť výrobca zadného spúšťacieho čela.

Ďalšie informácie o zapojení kolíkov a číslach vodičov použitých na tomto konektore nájdete v kapitole 13.20: "Konektor A088 systém zadného spúšťacieho čela 7pólový".

Ďalšie informácie o zapojení kolíkov a číslach vodičov použitých na tomto konektore nájdete v kapitole 13.4: "12D konektor výrobcu nadstavby".

11 Systémy datovej komunikácie

11.1 Dátová komunikácia CAN SAE J1939 / ISO 11898 (vrátane FMS)

U radov TATRA PHOENIX sa okrem už známych systémov používajú systémy úplne nové. Tieto systémy sú určené k ďalšiemu uľahčeniu používania, účinnosti a bezpečnosti vozidla. Diely, ktoré zahŕňajú tieto systémy, sú už nainštalované v kabíne. Príklady týchto nových systémov (s príslušnými skratkami) sú:

- Informačné centrum vozidla (VIC-3)
- Prístrojová doska (DIP-4)
- Riadenie motora MX
- Modul výrobcov nadstavieb (BBM)
- Sieť riadiacej jednotky (CAN - Controller Area Network) (dátová zbernica CAN)

VIC/DIP

VIC-3 je centrálna procesorová jednotka, ktorá koordinuje všetky informácie. Funkcia tejto procesorovej jednotky VIC-3 zahŕňa konverziu informácií získaných zo systémov vozidla, spínačov, snímačov atď. do protokolov pre rôzne systémy vozidla a následné odovzdávanie týchto informácií v kódovanom tvare. Týmto spôsobom sa napr. vymieňajú všetky informácie s prístrojovou doskou. Spolu s protokolmi sa umiestňujú správy do siete CAN (dátovej zbernice CAN) v poradí dôležitosti. Vozidlo používa niekoľko sietí CAN, menovite V-CAN 1 a 2 (vozidlo), I-CAN (prístroje), D-CAN (diagnostika) a BB-CAN (výrobca nadstavieb). VIC je pripojený k systému vozidla cez V-CAN a prístrojová doska (DIP-4) cez I-CAN.

Zbernica CAN

Dátová zbernica CAN je v princípe distribučnou sieťou rôznych elektronických signálov. Impulzné digitálne signály predstavujú kódované správy. Tie môžu vysielateľ, prijímať a spracovávať všetky systémy pripojené k sieti. Každý systém preberá od siete informácie, ktoré požaduje. Signál generovaný jedným systémom tak môžu využívať iné systémy. Sieť je tvorená dvojvodičovým vedením: CAN-H (signál vysokej úrovne) a CAN-L (signál nízkej úrovne). Vodiče tohto vedenia sú vzájomne stočené (bez tienenia), aby sa zamedzilo magnetickému ovplyvňovaniu medzi týmito vodičmi a zvonku. Kabeláž CAN je preto vždy rozoznateľná podľa skrútenia a farby, pozri tiež "Označenie elektrickej kabeláže" v kapitole 10.3: "Schéma zapojenia".

V automobilovom priemysle platia tieto celosvetové štandardy pre komunikáciu (kódovanými správami) medzi elektronickými systémami:

- SAE J1939/21 (Society of Automotive Engineers) - kabeláž + sieť
- SAE J1939/71 (Society of Automotive Engineers) - správy + spracovanie protokolu

ISO 11898 je európsky ekvivalent normy SAE J1939. Na vozidlách je aplikovaný protokol 250kB CAN 2.0B.

Okrem toho existuje ďalšie pripojenie CAN pre systém EBS, ktoré funguje podľa normy ISO 11992.

Tieto medzinárodné dohody sú dodržiavané aj podvozkom TATRA PHOENIX. Výrobca nadstavieb môže využívať existujúcu sieť CAN, ak elektrický systém nadstavby používa rovnakú štruktúru správ a komunikáciu CAN. Voliteľne sú k dispozícii informácie V-CAN (cez pripojovaciu jednotku CAN) prostredníctvom 21kolíkového konektora nadstavby, priechodkového konektora prístrojovej dosky alebo konektora aplikácie pre nadstavbu v podvozku. Pozri tiež kapitolu 12.2: "Prehľad pripojení prepážky", a 11.4: "Modul výrobcov nadstavieb (voliteľné)".

Pre ďalšie informácie o štruktúre správ a dostupnosti V-CAN kontaktujte spoločnosť TATRA.

Úprava existujúcich káblových zväzkov vozidla, odchyľujúca sa od smerníc pre výrobu nadstavieb, nie je prípustná! Tým by sa mohla znížiť výkonnosť siete CAN alebo by mohlo dôjsť k prerušeniu jej činnosti, čo by ohrozilo bezpečnosť, popr. znížilo spoľahlivosť vozidla.

**VÝSTRAHA!**

Priame pripojenie k systému zbernice CAN za účelom zisku prevádzkových dát alebo za iným účelom nie je povolené, pretože by mohlo narušiť správnu funkčnosť systémov vozidla, napríklad motora alebo brzd. V prípade priameho pripojenia si spoločnosť TATRA vyhradzuje právo odstúpiť od záruky na produkt alebo ju považovať za neúčinnú a neplatnú. Súčasne spoločnosť TATRA nebude zodpovedná za produkt v súvislosti s priamym pripojením vykonaným treťou osobou.

Norma FMS

FMS znamená Systémy na riadenie autoparku. Hlavní výrobcovia podvozkov vrátane TATRA sa spoločne dohodli na DÁTACH, ktoré budú tieto systémy FMS univerzálne poskytovať prostredníctvom prepojenia CAN. Aktuálne informácie možno nájsť na internete na adrese www.fms-standard.com. Pre ďalšie informácie pozri kapitoly 12.14: "Systém FMS/DTS".

Dôležité:

Akékoľvek dodávané informácie (funkcia/dáta) musia byť skompilované podľa definícií v norme FMS.

Ak nie sú funkcie/dáta k dispozícii, musia sa odovzdať ako "nie je k dispozícii" (NACK).

**Poznámka:**

Pretože dáta siete CAN sú závislé na tom, ktoré systémy sa vo vozidle nachádzajú a tiež na špecifikácii podľa týždňa výroby vozidla (stav softvéru), kontaktujte spoločnosť TATRA a požiadajte ich o informácie o tom, aké dáta siete CAN sú u špecifického vozidla dostupné. Pre všeobecné informácie o hláseniach a signáloch siete CAN, ktoré sú dostupné podľa výberu voľby FMS alebo BB-CAN, kontaktujte spoločnosť TATRA.

**Poznámka:**

V prípade, že počet hlásení siete CAN v príprave FMS vo výrobnom závode nie je postačujúce, je možné dodať rozšírenú sadu prostredníctvom popredajného servisu spoločnosti TATRA. V prípade, že požadujete dodanie rozšírenej sady, kontaktujte spoločnosť TATRA.

11.2 Dátová komunikácia CANopen

U vozidiel TATRA PHOENIX sa okrem už známych systémov používajú systémy úplne nové.

Zbernica CAN

Dátová zbernica CAN je v princípe distribučnou sieťou rôznych elektronických signálov. Impulzné digitálne signály predstavujú kódované správy. Tie môžu vysielat', prijímať a spracovávať všetky systémy pripojené k sieti. Každý systém preberá od siete informácie, ktoré požaduje. Signál generovaný jedným systémom tak môžu využívať iné systémy. Sieť je tvorená dvojvodičovým vedením: CAN-H (signál vysokej úrovne) a CAN-L (signál nízkej úrovne). Vodiče tohto vedenia sú vzájomne stočené (bez tienenia), aby sa zamedzilo magnetickému ovplyvňovaniu medzi týmito vodičmi a zvonku. Kabeláž CAN je preto vždy rozoznateľná podľa skrútenia a farby, pozri tiež "Označenie elektrickej inštalácie" v kapitole 10.3: "Schéma zapojenia".

V automobilovom priemysle platia tieto celosvetové štandardy pre komunikáciu (kódovanými správami) medzi elektronickými systémami:

- SAE J1939/21 (Society of Automotive Engineers) - kabeláž + sieť
- SAE J1939/71 (Society of Automotive Engineers) - správy + spracovanie protokolu

ISO 11898 je európsky ekvivalent normy SAE J1939. Na vozidlách je aplikovaný protokol 250kB CAN 2.0B.

CANopen používa rovnaké hardware rozhranie, ale úplne rozdielny softvérový protokol. Pretože je mnoho zariadení na CANopen k dispozícii (z chemického priemyslu) s napájaním 24 V, možno v krátkej dobe očakávať aplikácie týchto zariadení na vozidlách.

PTO motora je pripravená pre aplikácie CANopen. Aplikácia čaká na štandardizáciu protokolu. Informácie o protokoloch možno nájsť na Internete, na webových stránkach CAN in Automation (Zbernica CAN v automatizácii) na adrese www.can-cia.de. Pre ďalšie informácie o štruktúre správ a dostupnosti CANopen kontaktujte spoločnosť TATRA.

11.3 Dátová komunikácia ISO 11992/2 & 11992/3

U TATRA PHOENIX sa okrem už známych systémov používajú systémy úplne nové. Tieto systémy sú určené k ďalšiemu uľahčeniu používania, účinnosti a bezpečnosti vozidla. Rad podvozkov TATRA PHOENIX je pripravený pre aplikácie ISO11992/3.

Zbernica CAN

Dátová zbernica CAN je v princípe distribučnou sieťou rôznych elektronických signálov. Impulzné digitálne signály predstavujú kódované správy. Tie môžu vysielat', prijímať a spracovávať všetky systémy pripojené k sieti. Každý systém preberá od siete informácie, ktoré požaduje. Signál generovaný jedným systémom tak môžu využívať iné systémy. Sieť je tvorená dvojvodičovým vedením CAN-H (signál vysokej úrovne) a CAN-L (signál nízkej úrovne). Vodiče vedenia sú vzájomne stočené (bez tienenia), aby sa zamedzilo magnetickému ovplyvňovaniu medzi týmito vodičmi a zvonku. Inštalácia CAN je preto vždy rozoznateľná podľa skrútenia a farby; pozri tiež "Označenie elektrickej inštalácie" v kapitole 10.3: "Schéma zapojenia".

V automobilovom priemysle platia tieto celosvetové štandardy pre komunikáciu (kódovanými správami) medzi elektronickými systémami:

- SAE J1939/21 (Society of Automotive Engineers) - kabeláž + sieť
- SAE J1939/71 (Society of Automotive Engineers) - správy + spracovanie protokolu

ISO 11898 je európsky ekvivalent normy SAE J1939. Na vozidlách je aplikovaný protokol 250kB CAN 2.0B.

Okrem toho existuje ďalšie pripojenie CAN pre systém EBS, ktoré funguje podľa normy ISO 11992. Tieto medzinárodné dohody sú dodržiavané aj u TATRA. Pre výrobcov nadstavieb existuje ďalšia možnosť používania existujúcej siete CAN. Jednou z týchto systémových možností je ISO 11992/3 CANbus.

Rad TATRA PHOENIX je pripravený pre aplikácie 11992/3. Aplikácie sú závislé na štandardizácii protokolu. Informácie o protokoloch možno nájsť na Internete na webových stránkach organizácie ISO (International Standards Organisation) na adrese www.iso.org.

Pre ďalšie informácie o štruktúre správ a dostupnosti 11992/3 CANbus vozidlo-prívies kontaktujte spoločnosť TATRA.

11.4 Modul výrobcov nadstavieb (voliteľné)

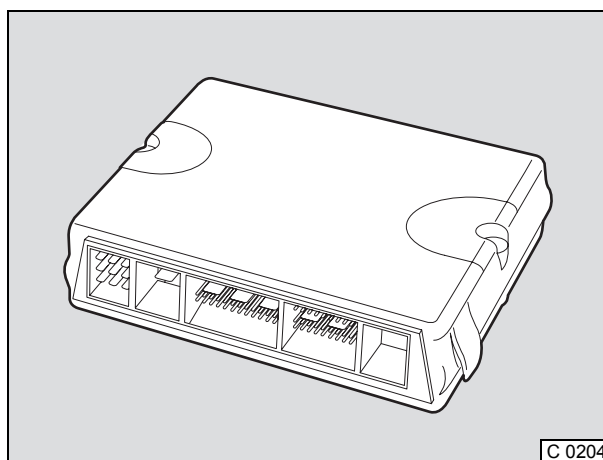


VÝSTRAHA!

Ako jeden z dôsledkov neustále stúpajúcich požiadaviek na spoľahlivosť je na existujúcich systémoch vozidla úplne nežiaduca práca bez dozoru!

Vozidlo je vybavené modulom výrobcu nadstavieb. Tento modul ponúka napr tieto funkcie:

- Ikony a upozornenia zobrazené na bodovom rastrovom displeji (prístrojovej dosky).
- Hodinové počítadlo pre PTO-2 (k dispozícii iba cez CAN).
- Zlepšený prístup k rôznym signálom (vrátane signálu otáčok motora a rýchlosti vozidla).
- Rôzne signály teploty.
- Funkcia regulácie otáčok motora podľa požiadaviek zákazníka.
- Ovládanie krútiaceho momentu a/alebo otáčok motora z nadstavby.
- Úplné ovládanie PTO z nadstavby.
- Obmedzenie káblov medzi nadstavbou a vozidlom.
- Integrácia ovládacích prvkov PLC.
- Doplnenie prístrojov kolektívnym meračom denného počítadla kilometrov, PTO a motora.
- Atd.



Modul výrobcu nadstavieb

C 0204

Všetky vozidlá TATRA PHOENIX s doplnkovou reguláciou otáčok motora alebo PTO alebo CAN výrobcov nadstavieb sú vybavené modulom BBM.

Viac informácií o aplikáciách môžete získať u spoločnosti TATRA.

11.5 Meracie prístroje typu CVSG

Modul výrobcov nadstavieb (BBM) je vybavený výstupom označeným CVSG (Commercial Vehicle Slave Gauge). Jedná sa o komunikačnú zbernicu. Zbernice CVSG je tvorená jedným vodičom vyvedeným z modulu BBM. Pomocou zbernice CVSG je možné riadiť niekoľko meracích prístrojov a prostredníctvom aplikačnej oblasti BBM (softvér) je možné priviesť napríklad signály, ktoré sú prítomné na prepojenie CAN vozidla, na meracie prístroje umiestnené na ovládacom paneli nadstavby.

Dostupné špecializované meracie prístroje

Popis	Rozsah - metrické jednotky	Rozsah - anglosaské jednotky
Primárny tlak vzduchu	0 - 10 bar	0 - 150 psi
Sekundárny tlak vzduchu	0 - 10 bar	0 - 150 psi
Tlak motorového oleja	0 - 7 bar	0 - 100 psi
Teplota chladiacej kvapaliny motora	40 - 120 °C	100 - 250 °F
Teplota motorového oleja	40 - 150 °C	100 - 300 °F
Teplota oleja hlavnej prevodovky	65 - 150 °C	150 - 300 °F
Stav paliva č. 1	E - 1/2 - F	E - 1/2 - F

Meracie prístroje nepodporované modulom BBM (z výroby)

Popis	Rozsah - metrické jednotky	Rozsah - anglosaské jednotky
Aplikačný tlak vzduchu	0 - 10 bar	0 - 150 psi
Teplota oleja hlavnej prevodovky	40 - 150 °C	nie je dostupné
Všeobecná teplota oleja	40 - 150 °C	nie je dostupné
Teplota oleja PTO	40 - 150 °C	100 - 300 °F

Dostupné všeobecné meracie prístroje

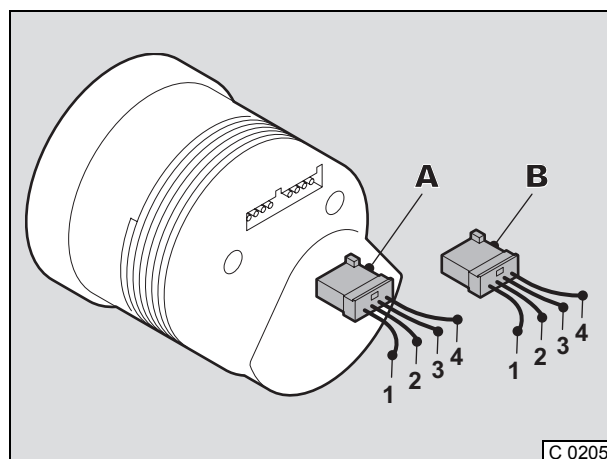
Popis	Rozsah
Otáčky motora	0 - 3000 ot./min
Voltmeter	18 V - 36 V
Ampérmeter	-150 A - +150 A
Počítadlo prevádzkových hodín	0 - 999999 prevádzkových hodín
Hodiny	Analógové
Zobrazenie prevodovky (prevodovka Allison)	

Všetky meracie prístroje sú opatrené chrómovanou prírubou priemeru 52 mm, čiernym číselníkom s bielou potlačou, červenou ručičkou, bielym podsvietením a červenou kontrolkou LED. Táto červená kontrolka LED sa rozsvieti v prípade poruchy príslušného signálu. Spolu s touto kontrolkou indikuje poruchu tiež DIP. Odporúčaný rozmer výrezu v paneli je 52,5 mm.

Napájanie meracích prístrojov je +12 V. Okrem meniča DC/DC je potrebné namontovať aj časové relé do päťice relé napájacieho kábla meracích prístrojov CSVG. Čísla dielov nájdete v kapitole 14.7: "Rôzne diely".

Napájanie 12V a pripojenie dátovej zbernice nájdete v prepážkovom priechodkovom konektore, ak systém CVSG a jednotka BBM sú špecifikované pre podvozok. Informácie o číslach vodičov a umiestnení kolíkov nájdete v kapitolách 12.2: "Prehľad pripojenia prepážky".

Každý merací prístroj CVSG je na zadnej strane osadený dvoma 4kolíkovými konektormi. Kolíky 1 až 4 konektora A sú premostením prepojené s kolíkmi 1 až 4 konektora B.



Merací prístroj CVSG
Legenda: A, B - 4kolíkové konektory



Poznámka:

Sprístupnenie napájania 12 V je treba do kabíny na strane spolujazdca namontovať dodatočne menič DC/DC. Tieto čísla dielov a ďalšie položky nájdete v kapitole 14.5: "Meracie prístroje CVSG".

Zapojenie kolíkov konektorov A a B

Kolík	Funkcia
1	Dátové prepojenie (protokol CVSG) požaduje sa BBM
2	Podsvietenie pre meracie prístroje nevyžaduje sa BBM
3	Pripojenie ukostrenia
4	Napájanie +12 V

11.6 CAN výrobcov nastavieb J1939

V súlade s vývojom a požiadavkami trhu spoločnosť TATRA ponúka výrobcovi nastavieb dodatočné funkcie súvisiace s riadením prostredníctvom CAN. U vozidiel TATRA PHOENIX nájdete pripojovacie body v konektore prepážky 12D a aplikačnom konektore podvozku BB-CAN A105. Pozri kapitoly 12.2: "Prehľad pripojení prepážky", 13.27: "Konektor A105 systém CAN výrobcu nastavieb 7 pólový".



Poznámka:

Podrobné informácie o obsahu správ nájdete v dokumente "BB-CAN message overview" - viď kapitola 15: "Príloha".



Poznámka:

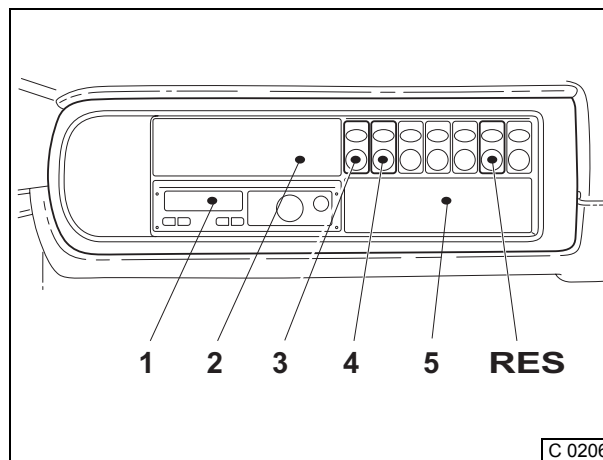
Všetky dáta zodpovedajú SAE J1939 a podrobné informácie sú uvedené v dokumente "BB-CAN message overview" - viď kapitola 15: "Príloha".

12 Elektrický systém radu TATRA PHOENIX

12.1 Umiestnenie kabínového spínača a konektora

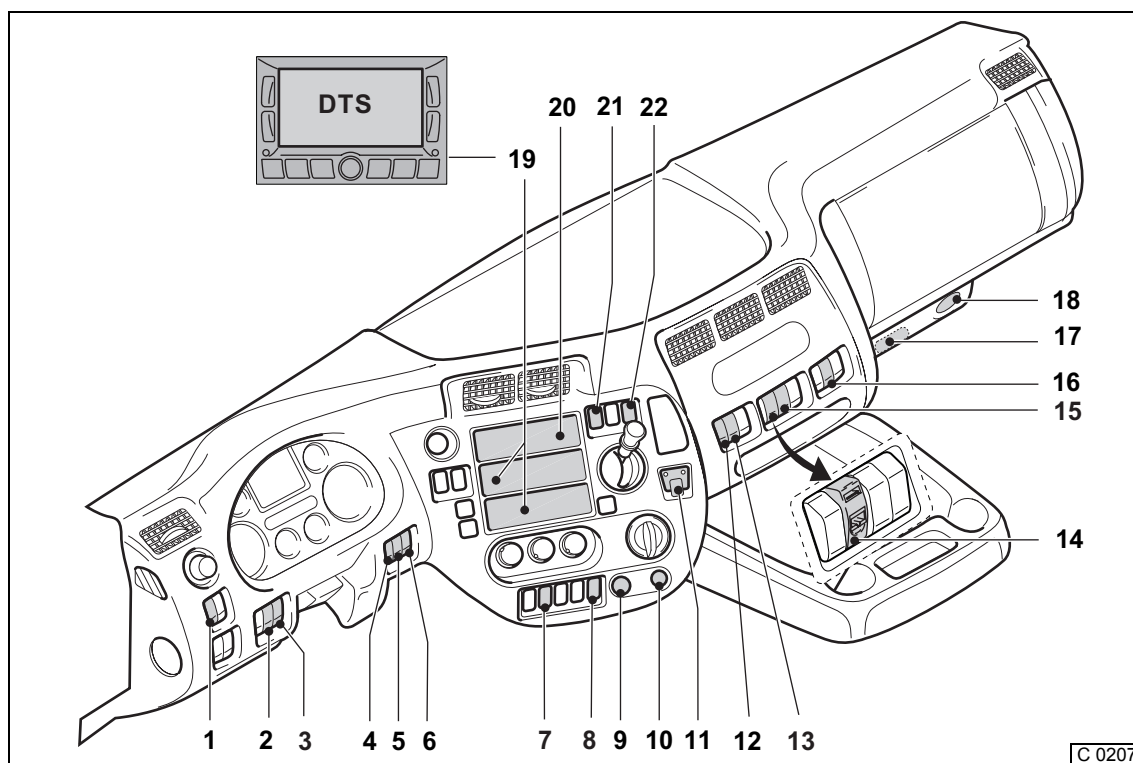
Polohy spínačov na hornej konzole

- 1 Tachograf
- 2 Konektor pre výber mýtného (ECU)
(Pozri kapitolu 13.34: "Konektor D318 (ECU)
pre výber mýta")
- 3 Spínač pracovného osvetlenia na streche
- 4 Spínač otočného majáku
- 5 Náhradný/CB/mikrofón telefónu
- RES rezervné body



Polohy spínačov na hornej konzole

Polohy spínačov v prístrojovej doske



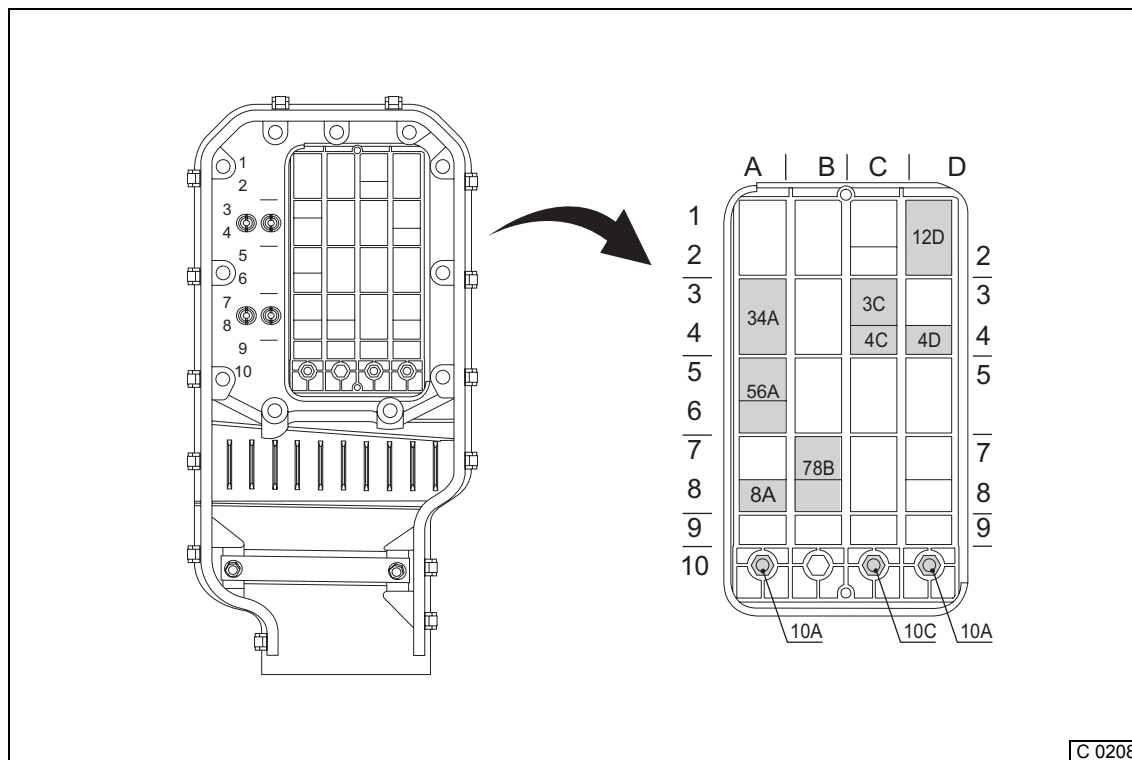
Polohy spínačov v prístrojovej doske

- 1 Pracovné osvetlenie
- 2 Kontrolka aktívneho / otvoreného zdviháku nákladu
- 3 Zdvihák nákladu - prívěsu
- 4 PTO 3
- 5 PTO 2
- 6 PTO 1
- 7 Stop & Go
- 8 Osvetľovacie reflektory, hydraulická plošina
- 9 12 V zásuvka príslušenstva so zapaľovačom (Pozri 13.13: "Konektor A011 Príslušenstvo 12 V 2pólové")
- 10 24 V zásuvka príslušenstvo (Pozri 13.12: "Konektor A007 Príslušenstvo 24 V 2pólový")
- 11 Telefónna súprava do auta
- 12 Spínač výstrahy
- 13 Hlavný spínač
- 14 Zástrčka LAN a USB DTS
- 15 Bzučiak cúvania
- 16 Rezerva
- 17 Umiestnenie konektora FMS (Pozri kapitolu 13.32: "Konektor A138 FMS 12pólový")
- 18 Zástrčka HD-OBD(Pozri kapitolu 13.23: "Konektor A100 diagnostika HD-OBD")
- 19 Odkladací priestor 2 a 3 alebo jednotka DTS
- 20 Priestor pre rádioprijímač 1
- 21 Nápravová uzávierka
- 22 Rezerva

Prehľad dostupných spínačov a symbolov je uvedený v kapitole 10.14: "Spínače a kontrolky palubnej dosky".

12.2 Prehľad pripojenia prepážky

Prehľad priechodkových konektorov v podlahe



Prehľad priechodkových konektorov v podlahe

Umiestnenie konektorov ^a	Popis ^b
3C	Obmedzovač krútiaceho momentu motora, vid' kapitola: 13.1: "Konektor 3C obmedzovač krútiaceho momentu motora"
4C	Riadenie otáčok motora, vid' kapitola: 13.2: "Konektor 4C systém ESC"
4D	Riadenie PTO, vid' kapitola: 13.3: "Konektor 4D systém riadenia PTO"
8A	Príprava pre hydraulickú plošinu, vid' kapitola: 13.30: "Konektor A122 hydraulická plošina 9pólový"
12D	Funkcia výrobcu nadstavby, vid' kapitola: 13.4: "12D konektor výrobcu nadstavby"
34A	Systémy správy vozového parku (FMS), pozri kapitolu 13.21: "Konektor A097 systém FMS". (Všeobecné informácie o komunikačnom štandarde, vid' kapitola: 11.1: "Dátová komunikácia CAN SAE J1939 / ISO 11898 (vrátane FMS)")
56A	Príslušenstvo, vid' kapitola: 13.5: "Konektor 56A príslušenstvo"
78B	Príprava pre hydraulickú plošinu, vid' kapitola: 13.31: "Konektor A123 hydraulická plošina 21pólový"

a. Tu uvedené kódy umiestnenia konektora sú niekedy zhodné s kódom skutočne zasunutého konektora.

b. Pre zapojenie kolíkov a čísla vodičov pozri uvedené kapitoly.



VÝSTRAHA!

Všetky signály uvedené v tabuľkách vysvetľujúcich priradenie kolíkov konektora, sú aktívne +24 V (HS = strana horného signálu) a neaktívne prerušené alebo 0 V (LS = strana dolného signálu), pokiaľ nie je uvedené inak!

Prepážkový priechodkový konektor pre funkcie karosérie (kód konektora 12D)

Pre výrobu nadstavieb je k dispozícii 21kolíkový štandardný aplikačný konektor v priechodkovom konektore prepážky, takže výrobca nadstavieb môže preberať signály bez zásahu do štandardného systému.

K dispozícii sú nasledujúce signály:



Poznámka:

Napájanie **pred** kontaktom (Kl.30) je istené poistkou E142. Napájanie za kontaktom je istené pomocou poistky E163. Obe poistky sú určené pre prúd 25 A. Pomocou E142 je istené ešte ďalšie zariadenie, napríklad otáčajúce sa majáky, chladnička, diaľkové svetlomety atď.

Inštalácia CAN pre CAN-H / CAN-L je k dispozícii v zostave priechodkového konektora prepážky "MODUL VÝROBCU NADSTAVIEB" (BBM), ktorý možno objednať ako príslušenstvo. Káble CAN pre funkcie nadstavby môžu byť až 40 m dlhé za podmienky, že na konci je nainštalovaný koncový odpor 120 ohmov. Maximálna dĺžka tohto úseku vedenia nesmie prekročiť 1 m. Krútené oranžovožlté vedenie s ochranou musí zodpovedať norme SAE 31939/21.

Voliteľná BB-CAN

Predvolená možnosť CAN výrobcov nadstavieb umožňuje komunikáciu len z vozidla do nadstavby. Pre aplikácie zahŕňajúce vysielaním správ CAN do vozidla kontaktujte spoločnosť TATRA, a.s. Pre špeciálne aplikácie a špecifické požiadavky zákazníkov môže spoločnosť TATRA, a.s. dodať takzvané BBM Full, ktoré je opísané v kapitole 11.4: "Modul výrobcov nadstavieb (voliteľné)". To umožňuje vytvoriť riešenie na mieru.

12.3 Pripojenie podvozku

Poloha	Konektor Kód	Popis ^a
1	A068	Pre aplikačný konektor pre riadenie otáčok motora pozri kapitolu: 13.17: "Konektor A068 (podvozok - systém ESC)"
2	A070	Pre aplikačný konektor pre nastavbu pozri kapitolu: 13.18: "Konektor A070 príslušenstvo 8pólový"
3	A102	Aplikačný konektor pre náhradné vodiče funkcií nastavby (12kolíkový), pozri kapitolu: 13.24: "Konektor A102 výrobcu nastavieb 8pólový"
4	A103	Pre aplikačný konektor pre signály funkcie nastavby (8kolíkový) pozri kapitolu: 13.25: "Konektor A103 výrobcu nastavieb 12pólový"
5		Pripojenie obrysových svetiel (2×)
6	A105	Pre aplikačný konektor BB-CAN podvozku pozri kapitolu: 13.27: "Konektor A105 systém CAN výrobcu nastavieb 7 pólový"
7	A 088	Pre aplikačný konektor prípravy pre zadné spúšťacie čelo (8kolíkový) pozri kapitolu: 13.20: "Konektor A088 systém zadného spúšťacieho čela 7pólový"

a. Ďalšie informácie o ponúkaných funkciách, zapojení kolíkov a číslach vodičov na použitom konektore nájdete v uvedených kapitolách.

12.4 Pripojenie príslušenstva

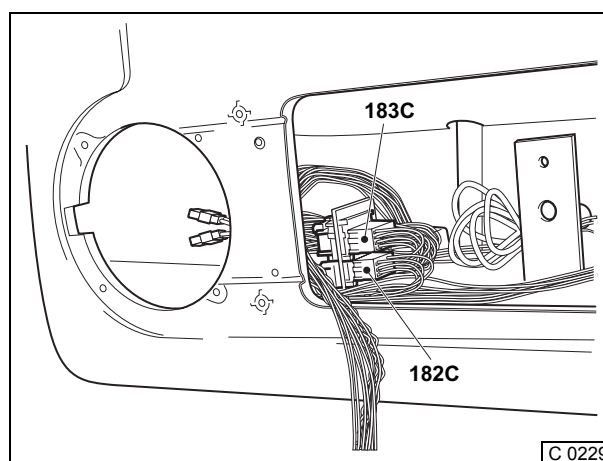
Elektrická inštalácia v hornej priehradke spacej kabíny

Na strane vodiča je v hornej priehradke k dispozícii niekoľko konektorov.

- 9kolíkový konektor 182C: v kapitole 13.6: "Konektor 182C napájania".
- 12kolíkový konektor 183C: v kapitole 13.7: "Konektor 183C napájania".

Náhradné vodiče

Z oblasti prístrojovej dosky nie sú stĺpikom A do hornej priehradky vedené žiadne náhradné vodiče.



Elektrická inštalácia v hornej priehradke spacej kabíny

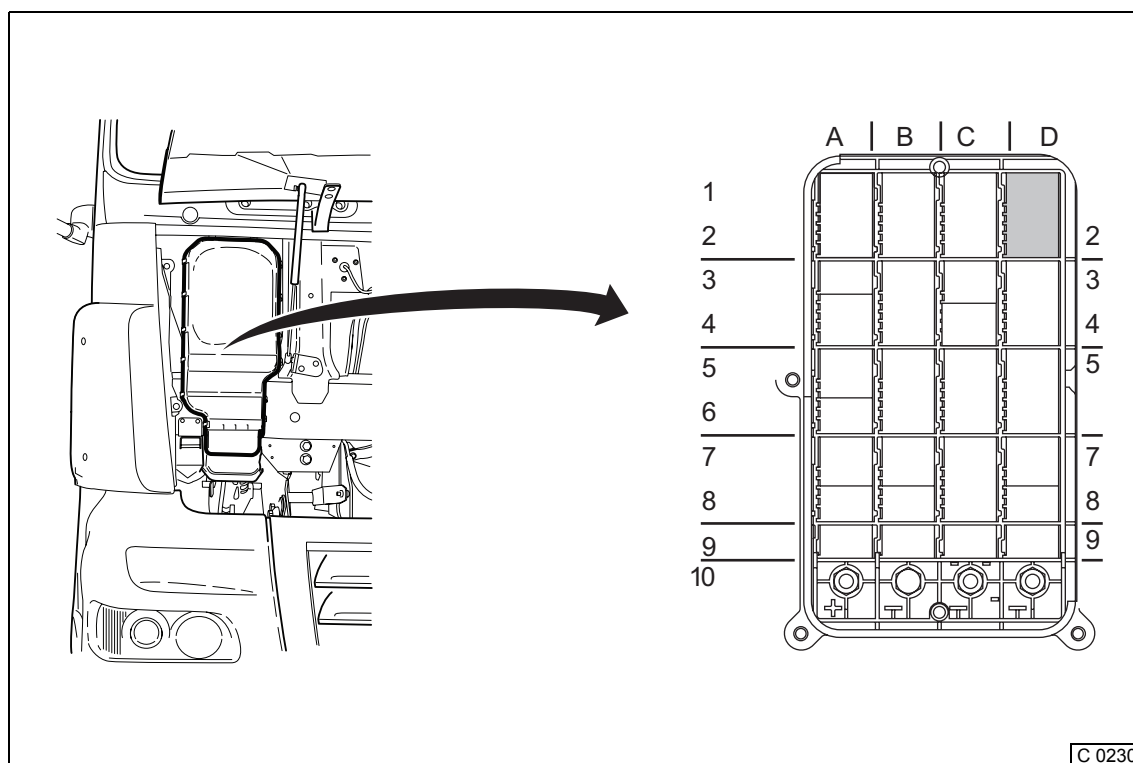
Legenda: **183C** - 12kolíkový konektor napájania,
182C - 9kolíkový konektor napájania

12.5 Pripojenie príslušenstva v prístrojovej doske

Náhradné vodiče z oblasti prístrojovej dosky do prepážkového priechodkového konektora

Vodiče sú vedené z 18pólového konektora (A104) za priehradkou pre rádioprijímač do prepážkového priechodkového konektora 12D. Náhradných vodičov je 11, okrem prípadu, keď je osadená príprava FMS. V tom prípade je náhradný vodič A1 použitý ako vstup vodiča 3772 tlačidla Panika systému FMS. Pre podrobnosti pozri tiež 11.1: "Dátová komunikácia CAN SAE J1939 / ISO 11898 (vrátane FMS)".

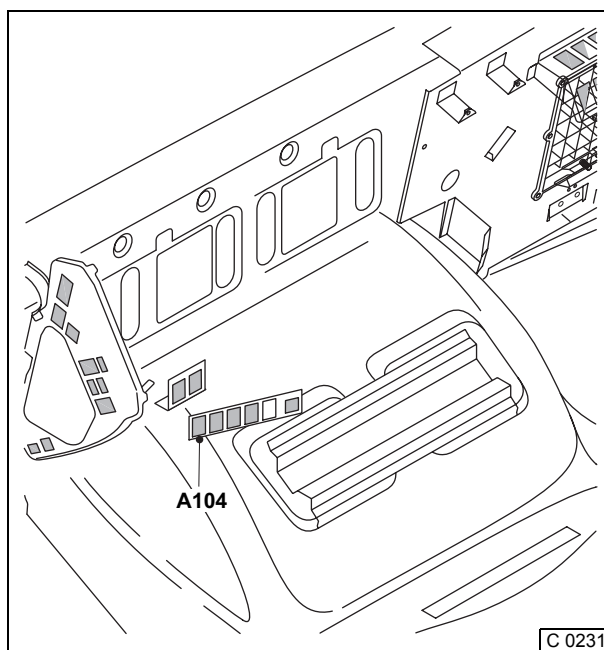
Tieto vodiče sú ďalej využité pre ovládanie dohust'ovania pneumatík a sklápanie korby príviesu.



Konektor 12D

Ďalšie informácie o zapojení kolíkov a číslach vodičov v použitých konektoroch sú uvedené v nasledujúcich kapitolách:

- konektor A104 v kapitole:
13.26: "Konektor A104 náhradné vodiče 18pólový"
- konektor 12D v kapitole:
13.4: "12D konektor výrobcu nadstavby".



Konektor A104

12.6 Napájanie

Napájanie

Napájanie všetkého príslušenstva je potrebné vykonať z konektora 12D v prepážkovom priechodkovom konektore. Pre podrobnosti o zapojení kolíkov pozri kapitolu 13.4: "12D konektor výrobcu nadstavby".

- Napájanie - 24 V/25 A, pred kontaktom: číslo vodiča 1154 a 24 V/25 A, za kontaktom: číslo vodiča 1258 - je k dispozícii v 6kolíkovom zelenom konektore v strednej skrinke za doskou poistiek/relé. V tomto konektore sú k dispozícii aj signály "motor v chode" (3157), "zamknutie kabíny" (3412) a "ukostrenie" (2×).
- Napájanie 24 V/40 A pred kontaktom je k dispozícii v 2kolíkovom konektore v strednej skrinke za doskou poistiek/relé. Vodič č. 1175 a M.
- 24 V/10 A cez zástrčku príslušenstva v palubnej doske, vedľa polohy zapalovača.

Dodržte maximálne prípustné hodnoty napájania uvedené v kapitole 10.9: "Maximálne zaťaženie".

Vedľa tohto pripojenia 24 V sú dve pripojenia ukostrenia, skrutkové prevedenie M8, v polohe 10C a 10D v priechodke prepážky.

Napájanie 12 V/10 A alebo 12 V/20 A (voliteľné) je k dispozícii za panelom centrálného ovládania pre rádioprijímač a telefón a v hornej konzole pre inštaláciu CB a faxu (pozri nižšie).



VÝSTRAHA!

Pripojenie 24 V u priechodkového konektora (10 A) prepážky a na bloku rozvádzača za plechom priestoru pre nohy na strane spolujazdca sú všetky neistené a nesmú sa použiť pre napájanie, pokiaľ nie sú samostatne istené do 10 cm od pripojenia.



Poznámka:

Maximálne 3 káblové oká na jeden skrutkový spoj.

Príprava pre príslušenstvo

Štandardnou súčasťou kabíny je niekoľko typov prípravy.

Príprava pre napájanie 40 A

Je vykonaná pomocou 2pólového konektora (kód konektora A038). Je určený pre prúd do 40 A. Viď kapitola: 13.14: "Konektor A038 príslušenstvo".

Vodiče 1175 (KI30) a M22 (ukostrenie) majú prierez 4,0 mm². Napájanie je vedené cez poistku E168 KI30 (pred kontaktom). Jedná sa o MAXI POISTKU, ktorá je umiestnená na hornej strane dosky poistiek-relé. Pozri tiež kapitolu 10.4: "Pripojenie ukostrenia".

12.7 Príprava pre rádioprijímač

- 8304: bez rádioprijímača, bez reproduktorov
- 8305: bez rádioprijímača, so základnými reproduktormi
- 8450: bez rádioprijímača, s luxusnými reproduktormi
- 8508: základný rádioprijímač/CD prehrávač
- 8562: luxusný rádioprijímač/CD prehrávač

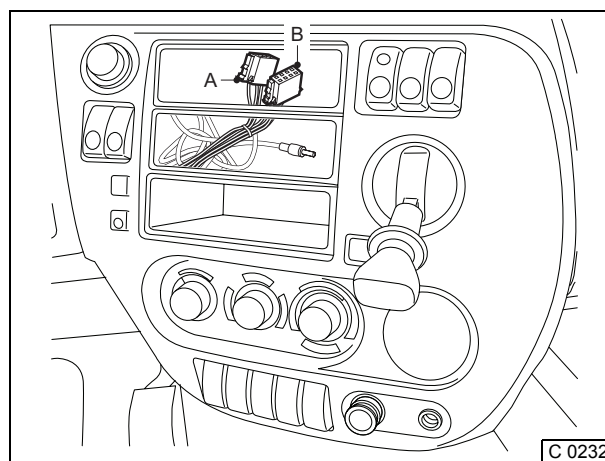


VÝSTRAHA!

Štandardná verzia meniča 24/12 V je 10 A. K dispozícii je aj verzia 20 A. Celkový prúdový odber zo zdroja 12 V pred a za kontaktom pre telefón, fax, rádioprijímač a CB dohromady nesmie presiahnuť špecifikovanú hodnotu. Ak je potrebný väčší prúdový odber, 12 V napájací obvod sa musí rozdeliť pomocou viacerých prevodníkov. Inštalácia meniča väčšieho výkonu sa vzhľadom k prierezu vodičov a odrušeniu neodporúča.

Príprava pre rádioprijímač

Pre pripojenie rádia je namontovaný za panelom rádia konektor ISO s napájaním pred kontaktom 12 V/10 A (vodič 1108), napájaním za kontaktom (vodič 1363, spínaný cez relé G377) a ukostrením (M). Súčasťou štandardnej výbavy je tiež príprava pre reproduktory, ktorá pozostáva z kabeláže vedúcej do dverí, do stĺpika A (pre výškové reproduktory) a zadnej steny (pre normálny reproduktory). Pri inštalácii výškových reproduktorov sa musí použiť rozdeľovací filter.



Príprava pre rádioprijímač

Pozícia	Kód	Popis
A	D347.A	Napájanie 24 V rádioprijímač
	238C	Napájanie 12 V rádioprijímač
B	D347.B	Reproduktory rádioprijímač



VÝSTRAHA!

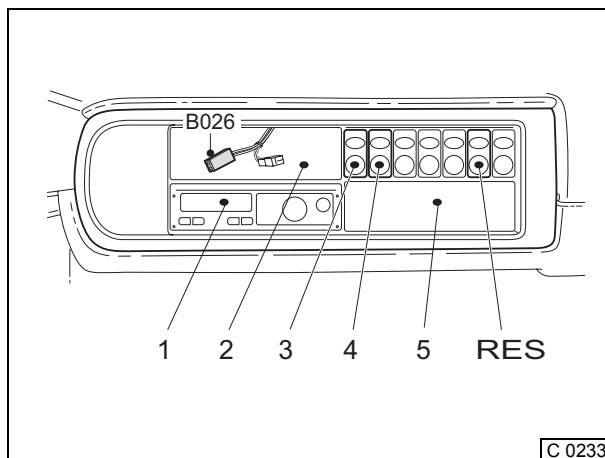
Pri objednávke vozidla bez rádioprijímača (selco 8304, 8305 alebo 8450) sú tri uvedené konektory k dispozícii tam, kde je upevnený konektor D347.A.

12.8 Príprava pre CB

Príprava pre CB

V hornej priehradke je k dispozícii 2pólový biely konektor (kód konektoru B026) s vodičmi 1108 (+12 V, KI30) a M515 (ukostrenie).

Tieto vodiče sú určené na pripojenie zariadenia CB alebo faxu.



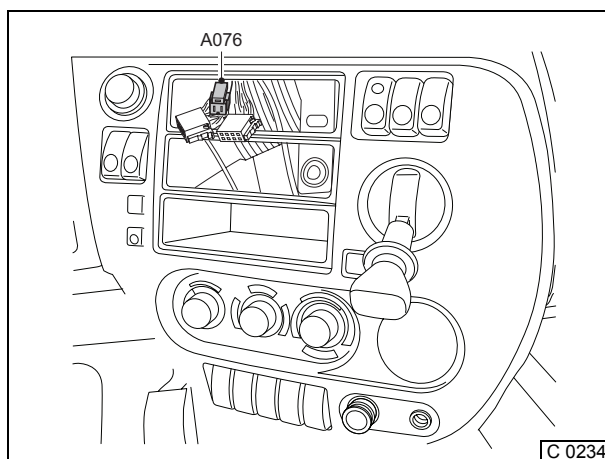
Príprava pre CB

12.9 Príprava pre telefón

Príprava pre telefón

Pre pripojenie telefónu je vyhradený priestor na pravej časti panelu autorádia. Za panelom autorádia je štandardne namontovaná zástrčka AMP s napájaním pred kontaktom 12 V/10 A (vodič 1108), napájaním za kontaktom 12 V / 25 mA (vodič 1353) a ukostrením (M).

Pre ďalšie informácie o zapojení kolíkov a číslach vodičov použitých na tomto konektore pozri kapitolu 13.9: "Konektor A076 telefón".

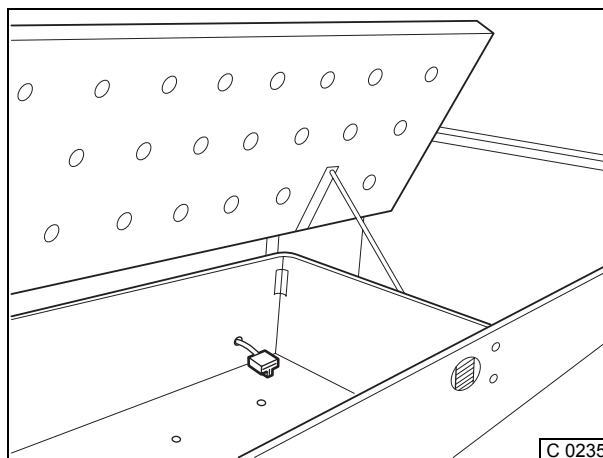


Príprava pre telefón

12.10 Príprava pre chladničku

Príprava pre chladničku

Elektrická inštalácia pre chladničku je štandardnou súčasťou. Je umiestnená v priestore dolného lôžka. Tento konektor (kód konektora B356) obsahuje vodiče 1154 (+24 V, KI30) a M72 (ukostrenie).



Príprava pre chladničku



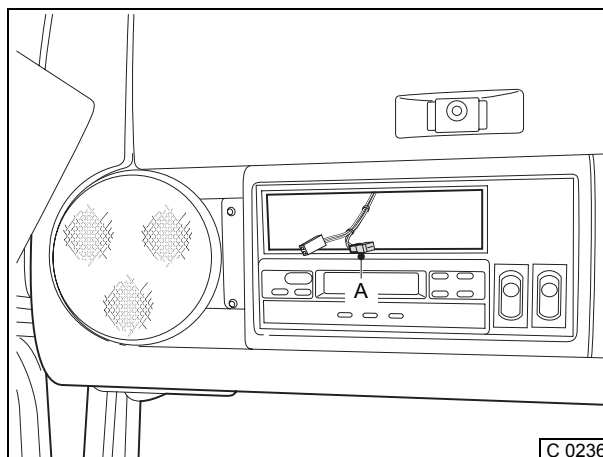
Poznámka:

Napájanie 1154 je istené poistkou E142. Táto poistka slúži aj na istenie ďalších zariadení, napríklad otočných majákov, aplikačného konektora nadstavby apod. Pre maximálne prípustné zaťaženie poistky E142 pozri kapitolu 10.13: "Pripojovacie body a prípustné prúdové zaťaženie".

12.11 Príprava kontrolky LED pre imobilizér/alarm

Príprava diódy LED pre imobilizér/alarm

V hornej priehradke je k dispozícii 2pólový čierny konektor (kód konektora 143C). Vodiče 1107 a 3482 sú určené na pripojenie diódy LED imobilizéra.



Príprava diódy LED pro imobilizér/alarm

12.12 Pripojovacie body privesu

24voltové elektrické pripojenie privesu je štandardne realizované na základe OPTION.

OPTION je u týchto kombinácií:

- a) bez pripojovacích bodov privesu
- b) pripojovacie body privesu so zásuvkami 1 a 3
- c) pripojovacie body privesu so zásuvkami 2 a 3

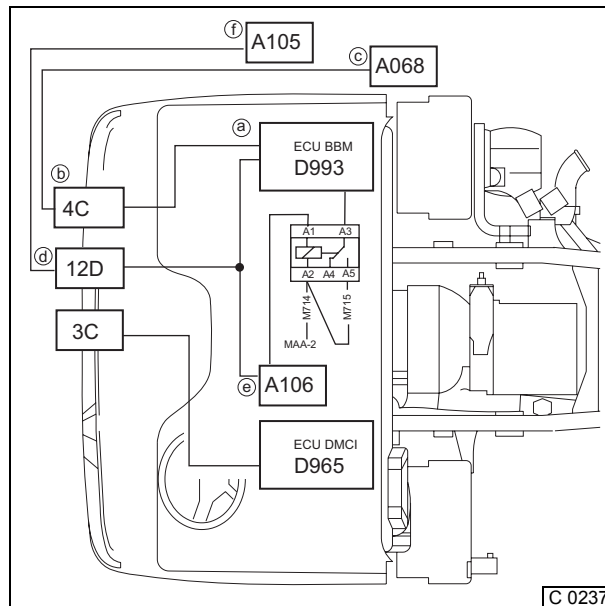
Elektrické zásuvky sú umiestnené na držiaku za kabínou u ťahačov a pripevnené pod priečnikom pre ťažné zariadenie.

1. Dve 7kolíková zásuvky (nie v kombinácii s bezpečnostnými predpismi ADR)
 - a) Konektor štandardného osvetlenia A000, pozri kapitolu 13.9: "Konektor A000 systém privesu (ISO1185 typ 24N)"
 - b) Konektor príslušenstva A001, pozri kapitolu 13.10: "Konektor A001 systém privesu (ISO3731 typ 24S)"
2. Jedna 15pólová zásuvka so zaisťovacím zariadením (ak je špecifikované ADR)
 - a) Konektor príslušenstva A058, pozri kapitolu 13.16: "Konektor A058 systém privesu (ISO12098)".
3. Pre pripojenie systému EBS návěsu alebo privesu je namontovaná dodatočná 7kolíková zásuvka.
 - a) Konektor EBS A004, pozri kapitolu 13.11: "Konektor A004 systém privesu (ISO7638)".

12.13 Systém ESC (Engine Space Control)

Platné kódy výberu:

Selco kódy	Popis
0761	bez konektoru riadenia otáčok (a) + b
0797	s konektorom riadenia otáčok motora v kabíne a + b
9231	s konektorom riadenia otáčok motora na podvozku a + b + c
9560	bez CAN výrobcu nastavieb a otvorenú zbernicu CAN
9562	s aplikačným konektorom CAN výrobcu nastavieb a + d + e + f



Ovládanie ESC

**Poznámka:**

Konektor 4C je kvôli štandardizácii prítomný vždy. Pri voľbe selco 0797 je prítomná aj zodpovedajúca funkcia (správny softvér BBM). Čísla dielov konektorov prepážky sú uvedené v kapitole 14.2: "Diely elektrického konektora kabíny".

Použiteľnosť aplikačných konektorov v kabíne a na podvozku závisí od kódu výberu:

Kódy konektorov	Ďalšie informácie o zapojení kolíkov a číslach vodičov v použitých konektoroch sú uvedené v nasledujúcich kapitolách:
A068	kapitola: 13.17: "Konektor A068 (podvozok - systém ESC)"
A105	kapitola: 13.27: "Konektor A105 systém CAN výrobcu nadstavieb 7pólový"
A106	kapitola: 13.28: "A106 9pólový konektor CAN kabíny"
4C	kapitola: 13.2: "Konektor 4C systém ESC"
12D	kapitola: 13.4: "12D konektor výrobcu nadstavby"

Účel funkcie

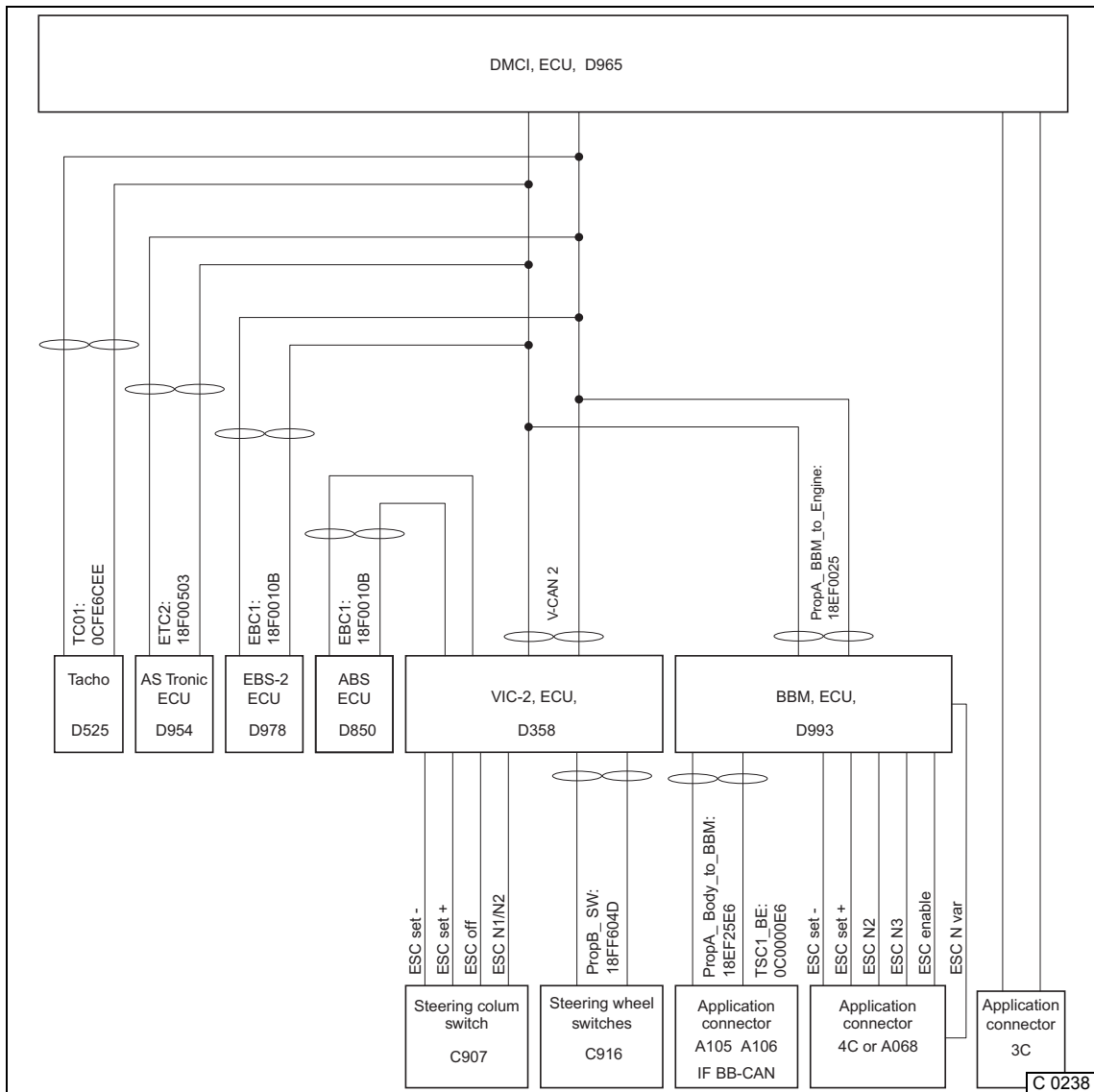
Účelom systému regulácie otáčok motora je umožniť úpravu otáčok motora (ESC) v rozsahu od voľnobežných po maximálne otáčky. Variabilné otáčky motora sa okrem iného používajú na pohon prídavných spotrebičov prostredníctvom PTO. Reguláciu otáčok motora je možné použiť za jazdy alebo pri voľnobehu nastavením správnych zákaznických parametrov pomocou nástroja DAVIE. Reguláciu otáčok motora môže zapnúť vodič pomocou spínačov na volante, spínačov na stĺpiku riadenia alebo, ak boli zvolené správne kódy výberu, pomocou vybavenia nadstavby prostredníctvom zodpovedajúceho aplikačného konektora (A068 pripojeného káblom a A105 CAN).

Zapnutie regulácie otáčok motora prostredníctvom jedného z aplikačných konektorov má prednosť pred spínačmi na stĺpiku riadenia.

Schéma riadenia systému ESC

Na nasledujúcej schéme je prehľad regulácie otáčok motora. Dve hlavné skupiny ovládania regulácie otáčok motora sa dajú rozlíšiť nasledujúcim spôsobom:

- Zapnutie regulácie otáčok motora vodičom prostredníctvom centra VIC (informačného centra vozidla)
 - Spínače na volante
 - Spínač na stĺpiku riadenia
- Zapnutie regulácie otáčok motora nadstavbou prostredníctvom modulu BBM (modulu výrobcu nadstavieb)
 - Aplikačný konektor v kabíne
 - Aplikačný konektor na podvozku



Celkové rozvrhnutie riadiaceho systému ESC

Popis signálu CAN				
CAN Názov správy	Číslo správy	Signály CAN použité pre ESC ^a	Spúšťací bit	Dĺžka
TC01	0CFE6CEE	Rýchlosť vozidla z tachografu	48	16
PropB_SW	18FF604D	Spínač zapnutia tempomatu	16	2
		Spínač vypnutia tempomatu	18	2
		Spínač zrýchlenia tempomatu	20	2
		Spínač dojazdu tempomatu	22	2
CCVS	18FEF100	Spínač parkovacej brzdy	2	2
		Aktívny tempomat	24	2
		Spínač zapnutia tempomatu	26	2
		Brzdový spínač	28	2
		Spínač spojky	30	2
		Spínač nastavenia tempomatu	32	2
		Spínač dojazdu tempomatu	34	2
		Spínač zapnutia tempomatu	36	2
		Spínač zrýchlenia tempomatu	38	2
		Spínač nastavenia rýchlosti tempomatu	40	2
		Stav tempomatu	53	2
EBC1	18F0010B	Spínač brzdy EBS	6	2
EBC1	18F00503	Zvolený rýchlostný stupeň	0	8

a. Zobrazené sú iba správy súvisiace s ESC.

Popis signálu CAN				
CAN Názov správy	Číslo správy	Signály CAN použité pre ESC ^a	Spúšťací bit	Dĺžka
PropA_ BBM_to_ Engine	18EF0025	Požadovaný krútiaci moment motora a jeho limit	8	8
		Požadované otáčky motora a podmienky otáčok	16	16
		Režim riadenia prepísania motora	32	2
		Požadované podmienky regulácie otáčok motora	34	2
		Zapnutie ESC	48	2
		Nastavenie mínus ESC	50	2
		Premenná ESC N	52	2
		Nastavenie plus ESC	54	2
		Spínač aplikačného obmedzovača rýchlosti	56	2
		ESC N2	58	2
		ESC N3	60	2
		Zastavenie motora	62	2
TSC1_BE	0C0000E6	Režimy riadenia prepísania	0	2
		Požadované podmienky regulácie rýchlosti	2	2
		Priorita režimu riadenia prepísania	4	2
		Požadovaná rýchlosť a jej limit	8	16
		Požadovaný krútiaci moment a jeho limit	24	8

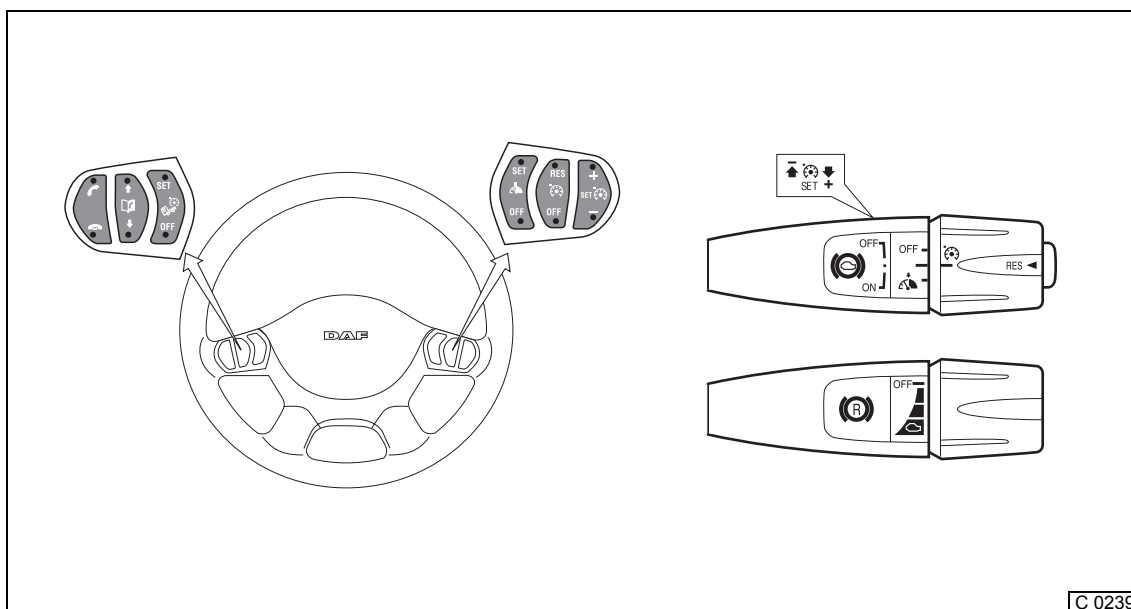
a. Zobrazené sú iba správy súvisiace s ESC.

Popis signálu CAN				
CAN Názov správy	Číslo správy	Signály CAN použité pre ESC ^a	Spúšťací bit	Dĺžka
PropA_body _to_BBМ	18EF25E6	Požadovaný krútiaci moment motora a jeho limit	8	8
		Požadované otáčky motora a ich limit	16	16
		Režim riadenia prepísania motora	32	2
		Požadované podmienky regulácie otáčok motora	34	2
		Spustenie motora	42	2
		Zapnutie ESC	48	2
		Nastavenie mínus ESC	50	2
		Premenná ESC N	52	2
		Nastavenie plus ESC	54	2
		Spínač aplikačného obmedzovača rýchlosti	56	2
		ESC N2	58	2
		ESC N3	60	2
		Zastavenie motora	62	2

a. Zobrazené sú iba správy súvisiace s ESC.

Zapnutie regulácie otáčok motora vodičom

Ako vyplýva zo schémy, centrála VIC môže dostať signály regulácie otáčok motora zo spínača na volante (prostredníctvom CAN) alebo prostredníctvom spínača na stípike riadenia (pripojením káblom). Centrála VIC prevádza tieto signály do správy CAN, ktorá sa odosiela do riadiacej jednotky motora. Spínače na stípike riadenia a spínače na volante sú vybavené rovnakými prvkami pre funkcie ovládania regulácie otáčok motora, konkrétne: "SET+", "SET-", "N1", "N2" a "OFF".



Spínače na volante a stípike riadenia

C 0239

Funkcia ovládania spínačov na stípike riadenia a volante		
Funkcia	Štandardné nastavenie	Voľba v DMCI prostredníctvom nástroja DAVIE (CP = zákaznicky parameter)
SE + SET -	Pomocou spínačov "SET +/-" je možné zapnúť reguláciu otáčok motora a nastaviť aktuálne otáčky motora ako ich požadovanú hodnotu (konštantnú hodnotu).	
	Krátka aktivácia ^a „SET +/-“ počas ESC zaistuje krokové zvyšovanie alebo znižovanie otáčok motora (štandardne 25 ot/min).	0<krok<400 [ot/min] CP2-20 a CP2-38
	Dlhá aktivácia ^b spínača "SET +/-" pri aktívnej regulácii otáčok motora zabezpečuje plynulé zvyšovanie alebo znižovanie vopred nastavených požadovaných otáčok (štandardne 200 ot./m/s).	0<lineárny nárast<400 [ot/min/s] CP2-18 a 2-19
	Po uvoľnení "SET +/-" sa ako nová požadovaná rýchlosť motora nastaví aktuálna rýchlosť motora.	
	Požadované otáčky motora možno meniť pomocou ovládača "Set +/-" od minimálnych (N_min = volnobeh) po maximálne nastavované otáčky.	N_idling<limit otáčok<N_max (ot/min) prostredníctvom CP2-15 a CP2-14
N1	Pomocou ovládača "N1" možno zapnúť reguláciu otáčok motora a nastaviť otáčky motora na hodnotu zadanú pomocou parametra CP2-16 (štandardne 800 ot/min). Aktivácia pomocou tlačidla "RES" (zapnúť).	Nastavuje sa pomocou parametra CP2-16 v rozmedzí hodnôt nastavených pomocou parametrov CP2-15 a CP2-14.
N2	Pomocou spínača "N2" možno aktivovať reguláciu otáčok motora a nastaviť otáčky motora na hodnotu zadanú pomocou parametra CP2-17 (štandardne 1 200 ot/min). Aktivácia dvojitém stlačením tlačidla "RES" (zapnúť). Pomocou tlačidla "RES" môže obsluha prepínať medzi hodnotami N1 a N2.	Nastavuje sa pomocou parametra CP2-17 v rozmedzí hodnôt nastavených pomocou parametrov CP2-15 a CP2-14.
OFF	Regulácia otáčok motora sa dá vypnúť pomocou tlačidla "OFF".	

a. Krátka aktivácia: doba stlačenia < 0,3 s

b. Dlhá aktivácia: doba stlačenia > 0,3 s

Pre umožnenie regulácie otáčok motora je potrebné splniť niekoľko (štandardných) podmienok pre jej zapojenie, konkrétne:

- Musí byť aktivovaná ručná brzda. (CP2-32)
- Rýchlosť vozidla nesmie prekročiť 10 km/h. (CP2-11)
- Pedál spojky nie je stlačený. (CP2-34)
- Brzdový pedál nie je stlačený. (CP2-33)
- Pedál motorovej brzdy nie je stlačený. (bez CP)

Okrem toho je niekoľko závad, ktoré možno skontrolovať a ktoré, ak sú aktívne, bránia zapnutiu regulácie otáčok motora.

- Nie sú aktívne žiadne závady súvisiace s rýchlosťou vozidla.
- Nie sú aktívne žiadne závady súvisiace s použiteľnosťou príkazov Set+ a Set-.
- Nie sú aktívne žiadne závady súvisiace s otáčkami motora.
- Nie sú aktívne žiadne závady súvisiace s komunikáciou CAN.
- Nie sú aktívne žiadne závady súvisiace s použiteľnosťou signálu spojky.
- Nie sú aktívne žiadne závady súvisiace so signálom ručnej brzdy.
- Nie sú aktívne žiadne závady súvisiace so signálom spojky.
- Nie sú aktívne žiadne závady súvisiace so signálom neutrálu prevodovky.

Ak je pre funkciu nadstavby nevyhnutné odchyliť sa od štandardného voliteľného vybavenia, spoločnosť TATRA už nezodpovedá za funkčnosť. Za doplnenie neštandardných funkcií nadstavby a možné následky zodpovedá užívateľ (všeobecne výrobca nadstavieb), ktorý nesie zodpovednosť za produkt.

Pri splnení predchádzajúcich podmienok možno aplikačný konektor použiť mnohými spôsobmi pre zapnutie regulácia otáčok motora, konkrétne prostredníctvom:

	Pripojenie káblom alebo CAN	Aktivácia	Priorita^a
Aplikačný konektor	Pripojenie káblom	Zapnutie ESC	1
PropA_Body_to_BBМ	CAN	Zapnutie ESC a režim riadenia prepísania motora	2
TSC1_BE (obmedzenie krútiaceho momentu alebo otáčok)	CAN	Zapnutie ESC a režim riadenia prepísania motora	3

a. Ak je jednotka aktívna a aktivuje sa jednotka s vyššou prioritou, aktivuje sa okamžite jednotka s najvyššou prioritou. Môže byť aktívna vždy len jedna jednotka z vyššie uvedených variantov, preto nie je možná žiadna kombinácia rôznych jednotiek.

Uvedená tabuľka ukazuje, že káblová aktivácia má najvyššiu prioritu, po nej nasleduje aktivácia prostredníctvom CAN. Je dôležité vziať do úvahy, že voľba medzi správou PropA_Body_to_BBМ a TSC1_BE závisí na aktivácii regulácie otáčok motora v správe PropA_Body_to_BBМ. Ak je regulácia otáčok motora aktívna prostredníctvom bitu 1 a 2 bajtu 7 z tejto správy, je rozhodujúcim faktorom správa PropA_Body_to_BBМ. Ak bit 1 a 2 bajtu 7 nie sú rovné aktívnemu stavu, potom správa TSC1_BE áno, za predpokladu, že bit 1 a 2 bajtu 1 nie sú rovné "0".

Vysvetlenie uvádza nasledujúca tabuľka.

Vstup			Výstup
Aktivácia regulácie otáčok motora prostredníctvom kolíka 7 aplikačného konektora 4C alebo A068	Aktivácia regulácie otáčok motora prostredníctvom bitu 1 a 2 bajtu 7 zo správy PropA_Body_to_BBM	Aktivácia režimu riadenia prepísania motora prostredníctvom bitu 1 a 2 bajtu 1 zo správy TSC1_BE	
Aktívne	Bez vplyvu	Bez vplyvu	Aplikačný konektor
Neaktívne	Aktívne	Bez vplyvu	PropA_Body_to_BBM
Neaktívne	Neaktívne	$\neq 00_b^a$	TSC_BE
Neaktívne	\neq Aktívne ^b	00_b^a	Žiadne obmedzenia

a. $00_b = 00$ binárne

b. \neq Aktívne = neaktívne, chyba, nedostupné alebo zrušené oneskorením

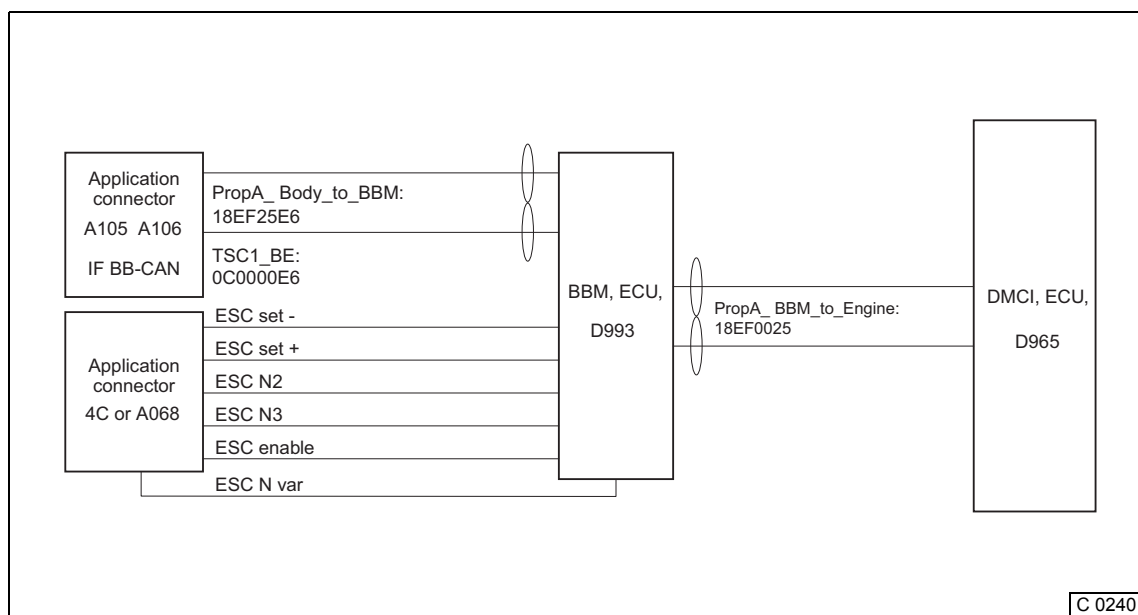


Schéma riadenia systému ESC prostredníctvom nastavby

Káblová aktivácia regulácie otáčok motora

Pre ovládanie regulácie otáčok motora prostredníctvom pripojenia nadstavby (pozri zodpovedajúce selco) sa ponúkajú rovnaké funkcie, podmienky zapojenia a vypojenia a zákaznícke voľby ako pri ovládaní regulácie otáčok motora prostredníctvom spínača na stĺpiku riadenia. Funkcie "SET+" a "SET-" sú riadené použitím impulzných a plynulých signálov. Prostredníctvom vstupu pripojeného káblom na aplikačnom konektore je možné naprogramovať dve hodnoty otáčok motora N2 alebo N3 a ďalej aktivovať variabilné otáčky motora (Nvar). Pre aktiváciu týchto otáčok je najprv potrebné zapnúť riadenie otáčok motora poskytnutím signálu s napätím na kolík 7 konektora v kabíne 4C alebo konektora na podvozku A068. Potom možno N2 a N3 aktivovať poskytnutím signálu s napätím na kolíky 10 a 11 tohto konektora. Ak je na kolíku 8 týchto konektorov signál s napätím, aktivuje sa funkcia Nvar.



VÝSTRAHA!

Z bezpečnostných dôvodov nie je dovolené aktivovať zapínací signál pomocou prechodného spojenia súčasne s funkciou N2, N3 alebo Nvar. Ak sa nepoužívajú dve samostatné pripojenia, nemožno vypnúť reguláciu otáčok motora v prípade skratu.

Funkcia ovládania aplikačného konektora (4C alebo A068)		
Funkcia ^a	Štandardné nastavenie	Voľba v DMCI prostredníctvom nástroja DAVIE (CP = zákaznický parameter)
Povolit' ESC_	Ak je zapnutá funkcia regulácie otáčok motora a rýchlosť vozidla je nižšia ako jej limit + 5 km/h, zapína sa regulácia otáčok motora prostredníctvom pripojenia nadstavby. Súčasne sa blokuje ovládanie spínačom na stĺpiku riadenia.	
SET + SET - impulzný alebo súvislý ^b	Pomocou spínačov "SET +/-" je možné zapnúť reguláciu otáčok motora a nastaviť aktuálne otáčky motora ako ich požadovanú hodnotu (konštantnú hodnotu).	
	Krátka aktivácia ^c ovládača "SET +/-" pri zapnutej regulácii otáčok motora zabezpečuje krokové zvyšovanie alebo znižovanie otáčok motora (štandardne 25 ot/min).	0<krok<400 [ot/min] prostredníctvom CP2-20 a CP2-38
	Dlhá aktivácia ^d spínača "SET +/-" pri aktívnej regulácii otáčok motora zabezpečuje plynulé zvyšovanie alebo znižovanie vopred nastavených požadovaných otáčok (štandardne 200 ot./m/s).	0<lineárny nárast<400 [ot/min/s] prostredníctvom CP2-18 a 2-19
	Po uvoľnení "SET +/-" sa ako nová požadovaná rýchlosť motora nastaví aktuálna rýchlosť motora.	
	Požadované otáčky motora možno meniť pomocou ovládača "SET +/-" od minimálnych po maximálne nastavované otáčky.	N_idling<limit rýchlosti<Nmax (ot/min) prostredníctvom CP2-15 a CP2-14
N_variable (meniteľné otáčky)	Pomocou funkcie "Enable N_variable" možno zapnúť reguláciu otáčok motora a nastaviť posledné požadované otáčky motora nastavené pomocou ovládačov SET+ a SET-. Táto hodnota sa ďalej uloží do pamäte pri vypnutí zapaľovania. Požadované otáčky je možné meniť pomocou ovládača SET +/- len ak je zapnutá funkcia "Enable N_variable".	

a. Pri súčasnom použití platí toto poradie priorít (od vysokej k nízkej): "aktivácia ESC", "N2", "N3", N_variable (SET-/+).

b. Impulzný signál = signál sa stáva impulzom, keď napätiová nábežná hrana dosiahne hodnotu $0,6 \times U_{bat}$. Súvislý signál je "s napätím" pri napätí $0,6 \times U_{bat}$ a "bez napätia" pri poklese pod $0,4 \times U_{bat}$.

c. Krátká aktivácia: doba stlačenia < 0,3 s (štandardne).

d. Dlhá aktivácia: doba stlačenia > 0,3 s (štandardne).

Funkcia ovládania aplikačného konektora (4C alebo A068)		
Funkcia ^a	Štandardné nastavenie	Voľba v DMC1 prostredníctvom nástroja DAVIE (CP = zákaznický parameter)
N_2	Pomocou spínača "N2" možno zapnúť reguláciu otáčok motora a nastaviť otáčky motora na hodnotu zadanú pomocou parametra CP2-16 (štandardne 800 ot/min).	Nastavuje sa pomocou parametra CP2-28 v rozmedzí hodnôt nastavených pomocou parametrov CP2-15 a CP2-14.
N_3	Pomocou ovládača "N3" možno zapnúť reguláciu otáčok motora a nastaviť otáčky motora na hodnotu zadanú pomocou parametra CP2-17 (štandardne 1 200 ot/min).	Nastavuje sa pomocou parametra CP2-29 v rozmedzí hodnôt nastavených pomocou parametrov CP2-15 a CP2-14.
Aplikácia V_max ^b	Ak sa vstup aplikácie Vmax aktivuje signálom s napätím, je rýchlosť vozidla obmedzená na vopred naprogramovanú hodnotu (štandardne 30 km/h).	Nastavenie je možné vykonať pomocou parametra CP2-10 od 0 do 30 km/h.
Otáčky motora	Výstupný signál, obdĺžnikový priebeh, 30 impulzov na otáčku; impulz LS.	
Zastavenie motora	Riadiaci signál (24 V) pre diaľkové zapnutie motora.	Možnosť je potrebné aktivovať pomocou parametra CP1-87. Hodnotu je potrebné nastaviť od 1 do 30 km/h.
Spúšťanie motora	Riadiaci signál (24 V) pre diaľkové vypnutie motora.	Možnosť je potrebné aktivovať pomocou parametra CP1-86.

a. Pri súčasnom použití platí toto poradie priorít (od vysokej k nízkej): "aktivácia ESC", "N2", "N3", N_variable (SET-/+).

b. Špeciálna aplikácia (napr. vozidlá pre zvoz odpadu).

Zapnutie regulácie otáčok motora prostredníctvom správy CAN PropA_Body_to_BBM

Okrem načítania dvoch vopred nastavených cieľových rýchlostí prostredníctvom voliteľného pripojenia káblom je možné aktivovať tieto cieľové rýchlosti aj prostredníctvom CAN za predpokladu, že bol zvolený kód výberu 9562 "s aplikačným konektorom CAN výrobcu nadstavieb". Pre použitie tejto funkcie musí nadstavba poskytnúť správu CAN PropA_Body_to_BBM s identifikátorom 18_EF_25_E6 do kolíkov 17 a 18 konektora 12D.

Táto správa musí obsahovať nasledujúce údaje:

Názov signálu	Bajt	Bit	Typ	Posun	Min.	Max.	Jednotka	Poznámky
Zapnutie ESC	7	2,1	Stav	-	0	3	-	00 _b =pasívny 10 _b =chyba 01 _b =aktívny 11 _b =nedostupné
Nastavenie ESC min.	7	4,3	Stav	-	0	3	-	00 _b =pasívny 10 _b =chyba 01 _b =aktívny 11 _b =nedostupné
Premenná ESC N	7	6,5	Stav	-	0	3	-	00 _b =pasívny 10 _b =chyba 01 _b =aktívny 11 _b =nedostupné
Nastavenie plus ESC	7	8,7	Stav	-	0	3	-	00 _b =pasívny 10 _b =chyba 01 _b =aktívny 11 _b =nedostupné
ESC N2	8	4,3	Stav	-	0	3	-	00 _b =pasívny 10 _b =chyba 01 _b =aktívny 11 _b =nedostupné
ESC N3	8	6,5	Stav	-	0	3	-	00 _b =pasívny 10 _b =chyba 01 _b =aktívny 11 _b =nedostupné

Názov signálu	Bajt	Bit	Typ	Posun	Min.	Max.	Jednotka	Poznámky
Požadované podmienky regulácie otáčok motora	5	4,3	Stav	-	0		-	00 _b =Prechod optimalizovaný pre pohonnú sústavu podmienky "vypnuté" a "neuzamknuté" 01 _b =Stabilita optimalizovaná pre pohonnú sústavu podmienky "vypnuté" a "neuzamknuté" 10 _b =Stabilita optimalizovaná pre pohonnú sústavu zapnuté alebo podmienka uzamknutie 1 11 _b =Stabilita optimalizovaná pre pohonnú sústavu zapnuté alebo podmienka uzamknutie 2
Režim riadenia prepísania motora	5	-2,1	Stav	-	0	3	-	00 _b =prepis vypnutý 01 _b =riadenie otáčok 10 _b =riadenie krútiaceho momentu 11 _b =riadenie limitu otáčok a krútiaceho momentu
Požadované otáčky motora a ich limit	4,3		Hodnota	-	0	8031, 875	Ot/min	
Požadovaný krútiaci moment motora a jeho limit	2		Hodnota	- 125	- 125	125	%	

V správe PropA_Body_to_BBM je možné príkazy zaistené prostredníctvom voliteľného pripojenia káblom zabezpečiť aj prostredníctvom CAN, ako vyplýva z tabuľky. Okrem toho v porovnaní s predchádzajúcimi verziami možno krútiaci moment a limit otáčok vynútiť prostredníctvom tejto správy voľbou správnej konfigurácie CAN poskytnutej správy. Táto funkcia umožňuje zvoliť ľubovoľné otáčky v rozmedzí limitov definovaných pomocou zákaznických parametrov (2-14 a 2-15) prostredníctvom CAN výrobcu nadstavieb.

Pre objasnenie vid' nasledujúci príklad správy PropA_Body_to_BBM.

PropA_Body_to_BBM (18 EF 25 E6)													
Nazov	Zdroj	Ciel	Smer	Dĺžka dát Kód	DATA: 01 00 E2 04 F4 F7 41 04								
PropA_Body_to_BBM	E6	5	X	8	Bajt 1	Bajt 2	Bajt 3	Bajt 4	Bajt 5	Bajt 6	Bajt 7	Bajt 8	
					01	00	E2	04	F4	F7	41	04	

Signál	Fyzická hodnota	Bajt/bit číslo	(b) = binárna (h) = hexadecimálna hodnota	Poznámka
Requested_Torque_Torque_limit	- 125 %	Bajt 2	00(h) 0000 000(b)	Fyzická hodnota = (data CAN × nárast alebo pomer) + posun = (0 × 1/1) + (-125) = - 125 %
Requested_Speed_Speed_limit	1 250 ot/min	Bajt 4,3	04 E2(h) 0000 0100 1110 0010(b)	Fyzická hodnota = (dáta CAN × nárast alebo pomer) + posun = (1 250 × 1/1) + 0 = 1 250 ot/min
Requested_Speed_Podmienka	01 _b = Riadenie otáčok	Bajt 5 bit 4,3	F4(h) 1111 0100(b)	(01)
Override_Control_Režim	00 _b = prechod optimalizovaný pre pohonnú sústavu vypnutú a podmienku bez uzamknutia	Bajt 5 bit 2,1	F4(h) 1111 0000(b)	(00)
ESCn3	00 _b = pasívny	Bajt 8 bit 6,5	04(h) 0000 0100(b)	(00)
ESCn2	01 _b = aktívny	Bajt 8 bit 4,3	04(h) 0000 0100(b)	(01)
ESCn_variable	00 _b = pasívny	Bajt 7 bit 6,5	41(h) 0100 0001(b)	(00)
ESC_set_plus	01 _b = aktívny	Bajt 7 bit 8,7	41(h) 0100 0001(b)	(01)
ESC_set_minus	00 _b = pasívny	Bajt 7 bit 4,3	41(h) 0100 0001(b)	(00)
ESC_enable	01 _b = aktívny	Bajt 7 bit 2,1	41(h) 0100 0001(b)	(01)
Engine_stop	00 _b = pasívny	Bajt 8 bit 8,7	04(h) 0000 0100(b)	(00)
Engine_start	01 _b = aktívny	Bajt 6 bit 4,3	F7(h) 1111 0111(b)	(01)
Application_speed_limiter	00 _b = pasívny	Bajt 8 bit 2,1	04(h) 0000 0100(b)	(00)

Zapnutie regulácie otáčok motora prostredníctvom správy CAN TSC1_BE

Okrem načítania dvoch vopred nastavených cieľových otáčok prostredníctvom voliteľného pripojenia káblom je možné zvoliť ľubovoľné otáčky v rámci limitov definovaných s použitím zákaznických parametrov (2-14 a 2-15) prostredníctvom CAN výrobcu nastavieb za predpokladu, že bol zvolený kód výberu 9562 "s aplikačným konektorom CAN výrobcu nastavieb". Pre použitie tejto funkcie musí nastavba poskytnúť správu riadenia otáčok a krútiaceho momentu do kolíku 17 a 18 konektora 12D. V tejto správe je možné zvoliť ľubovoľný požadovaný limit otáčok alebo krútiaceho momentu správnym vyplnením jej obsahu. Signály odoslané nastavbou sú prevádzané pomocou modulu BBM a sú súčasťou správy PropA_BBM_to_Engine. Táto správa je jednou zo správ TSC, ktoré môže dostať riadiaca jednotka motora, má však podstatne nižšiu prioritu.

Identifikátor = 0C 00 00 E6 sa programuje a obsah správy je nasledujúci:

Názov signálu	Bajt	Bit	Typ	Posun	Min.	Max.	Jednotka	Poznámky
Motor požadované podmienky regulácie otáčok	1	4,3	Stav	-	0	3	-	00 _b = Prechod optimalizovaný pre pohonnú sústavu podmienky "vypnuté" a "neuzamknuté" 01 _b = Stabilita optimalizovaná pre pohonnú sústavu podmienky "vypnuté" a "neuzamknuté" 10 _b = Stabilita optimalizovaná pre pohonnú sústavu zapnuté alebo podmienka uzamknutia 1 11 _b = Stabilita optimalizovaná pre pohonnú sústavu zapnuté alebo podmienka uzamknutia 2
Motor prepísania režim riadenia	1	2,1	Stav	-	0	3	-	00 _b = Prepis vypnutý 01 _b = Riadenie otáčok 10 _b = Riadenie krútiaceho momentu 11 _b = Riadenie limitu otáčok a krútiaceho momentu
Motor požadované otáčky a ich limit	3,2	Všetky	Hodnota	-	0	8031,875	Ot/min	
Motor požadovaný krútiaci moment a jeho limit	4	Všetky	Hodnota	-125	-125	125	%	

Pre objasnenie vid' nasledujúci príklad správy TSC1_BE (0C 00 00 E6).

TSC1_BE (0C 00 00 E6)													
Nazov	Zdroj	Ciel	Smer	Dĺžka dát Kód	DATA: 5A 00 E0 2E DD FF FF FF								
TSC1_BE	E6	00	RX	8	Bajt 1	Bajt 2	Bajt 3	Bajt 4	Bajt 5	Bajt 6	Bajt 7	Bajt 8	
					5A	DC	05	DD	FF	FF	FF	FF	

Pre objasnenie vid' nasledujúci príklad správy TSC1_BE (0C 00 00 E6).

Signál	Fyzická hodnota	Bajt/bit číslo	(b) = binárna (h) = hexadecimálna hodnota	Poznámka
Requested_Torque_Torque_limit	96 %	Bajt 4	DD(h) 1101 1101(b)	Fyzická hodnota = (dáta CAN × nárast alebo pomer) + posun = (221 × 1/1) + (-125) = 96 %
Requested_Speed_Speed_limit	1 500 ot/min	Bajt 3,2	05 DC(h) 0000 0101 1101 1100(b)	Fyzická hodnota = (dáta CAN × nárast alebo pomer) + posun = (1 500 × 1/1) + 0 = 1 500 ot/min
Requested_Speed_Control_Condition	10 _b = Riadenie krútiaceho momentu	Bajt 1 bit 4,3	5 A(h) 0101 1010(b)	(10)
Override_Control_Režim	10 _b = Stabilita optimalizovaná pre zapnutú pohonnou sústavu alebo výskyt podmienky uzamknutia 1	Bajt 1 bit 2,1	5 A(h) 0101 1010(b)	(10)

Limit krútiaceho momentu sa dá zapnúť pri regulácii otáčok motora bez ohľadu na spôsob jej zapnutia (prostredníctvom CAN alebo káblom). Kombináciou vodičov 6185 a 6186 a kolíkov 3 a 6 v konektore prepážky 3C sa nastavujú rôzne limity. Tieto limity sú potrebné, pretože v mnohých prípadoch sa regulácia otáčok motora používa v kombinácii s prídavným spotrebičom (PTO). Tento prídavný spotrebič má isté obmedzenia, ktorá samozrejme nie je možné prekročiť. Preto sú potrebné limity krútiaceho momentu a otáčok. Pomocou zákaznického parametra 2-30 možno počas používania funkcie ESC vypnúť plynový pedál. Po zapnutí plynového pedála sa dá vopred nastavenou hodnotou regulácie otáčok motora prepísať až po maximálne otáčky povolené v regulácii otáčok motora pomocou zákaznického parametra 2-31.

Väzba zapínacieho signálu PTO na vodič 6185 alebo 6186 obmedzuje otáčky motora pri použití PTO. Uplatňuje sa obmedzenie krútiaceho momentu pri aktívnej regulácii otáčok motora a pevné percento pôvodnej krivky krútiaceho momentu pri neaktívnej regulácii otáčok motora.

Nasledujúca tabuľka uvádza kombinácie a zodpovedajúce obmedzenia.

Vodič 6185 Konektor 3C Kolík 3	Vodič 6186 Konektor 3C Kolík 6	ESC aktívny Otáčky motora maximalizujú ESC_N_max (CP2-14) ^a	Jazdný režim ^b Otáčky motora maximalizujú N_max ^c
		Motor MX	Motor MX
0 V	0 V	Žiadne obmedzenia	Žiadne obmedzenia
24 V	0 V	1 800 Nm	95 %
0 V	24 V	1 200 Nm	80 %
24 V	24 V	600 Nm	60 %

a. Ako absolútne maximum krútiaceho momentu motora.

b. Obmedzenie v jazdnom režime je možné použiť bez ohľadu na to, či je regulácia otáčok motora zapnutá alebo nie.

c. Obmedzenie je možné zmeniť prostredníctvom sp.



Poznámka:

Okamžitú hodnotu obmedzenia krútiaceho momentu (až do 70% maximálneho krútiaceho momentu) pri použití funkcie ESC je možné nastaviť pomocou zákaznického parametra 2-37. Parameter 2-37 umožňuje automatické obmedzenie krútiaceho momentu iba pri zapnutej regulácii otáčok motora. Hodnota obmedzenia krútiaceho momentu je podiel krútiaceho momentu, preto je závislá na konfigurácii motora. S prihliadnutím k predchádzajúcim informáciám je možné zabezpečiť obmedzenie krútiaceho momentu pri pripojení káblom aj prostredníctvom CAN. Obmedzenie prostredníctvom kábla má najvyššiu prioritu. Ak je zapnutá voliteľná aktivácia káblom i voliteľná automatická aktivácia, bude ako hodnota obmedzenia použitá najnižšia hodnota.

Do úvahy je potrebné okrem podmienok pre zapojenie vziať aj podmienky pre vypojenie.

Podmienky vypojenia sú nasledujúce:

- Musí byť deaktivovaná ručná brzda. (CP2-32)
- Rýchlosť vozidla je vyššia ako hodnota limitu + posun (10 + 5 = 15 km/h). (CP2-11)
- Je stlačený pedál spojky. (CP2-34)
- Je stlačený brzdový pedál. (CP2-33)
- Je stlačený pedál motorovej brzdy. (bez CP)

Okrem toho je niekoľko závad, ktoré možno skontrolovať. Ak sú aktívne, je potrebné vypnúť reguláciu otáčok motora.

- Je aktívna chyba rýchlosti vozidla.
- Na spínačoch Set +/- je aktívna záhada použiteľnosti.
- Je aktívna chyba otáčok motora.
- Je aktívny záhada súvisiaca s komunikáciou CAN.
- Je aktívna chyba použiteľnosti súvisiaca so signálom spojky.
- Je aktívna chyba súvisiaca so signálom ručnej brzdy.
- Je aktívna chyba súvisiaca so signálom spojky.
- Je aktívna chyba súvisiaca so signálom neutrálu prevodovky.

Okrem podmienok zapojenia a vypojenia je systém vybavený aj niekoľkými podmienkami prepísania. Podmienka prepísania stanovuje, že regulácia, s ktorou sa systém v danej dobe prevádzkuje, je dočasne potlačená. Podmienky prepísania sú:

- Ovládanie plynového pedálu. (CP 2-30)
- Plynový pedál je možné použiť pre dočasné zvýšenie otáčok motora až po najvyššiu hodnotu vopred nastavenú zákaznickým parametrom 2.14 (max. otáčky ESC).
- Prekročenie limitu rýchlosti vozidla. (CP 2-11)
- Aktivácia systému ASR.
- Aktivácia obmedzovača rýchlosti.

Zákaznícky parameter ID	Názov zákaznickeho parametra	System	Hodnota
	REGULÁCIA OTÁČOK MOTORA		
2-14	MAX. OTÁČKY ESC	DMCI	ot/min
2-15	MIN. OTÁČKY ESC	DMCI	ot/min
2-18	ZRÝCHLENIE LINEÁRNE HORE ESC	DMCI	ot/min/s
2-19	ZRÝCHLENIE LINEÁRNE DOLE ESC	DMCI	ot/min/s
2-20	ZRÝCHLENIE NA SKLOPENÍ	DMCI	ot/min/sklopenie
2-38	ZRÝCHLENIE NA SKLOPENÍ	DMCI	ot/min/sklopenie
2-22	ZRÝCHLENIE Z VOĽNOBEHU NA CIEĽOVÉ OTÁČKY V ESC	DMCI	ot/min/s
2-39	SPOMALENIE Z CIEĽOVEJ RÝCHLOSTI V ESC NA VOĽNOBEH	DMCI	ot/min/s
2-27	ZMENA ESC NA STĹPIKU RIADENIA, PREMENNÁ N	DMCI	ot/min
2-16	ESC KABÍNA N1	DMCI	ot/min
2-17	ESC KABÍNA N2	DMCI	ot/min
2-28	ZMENA APLIKAČNÉHO KONEKTORA ESC N2	DMCI	ot/min
2-29	ZMENA APLIKAČNÉHO KONEKTORA ESC N3	DMCI	ot/min

Zákaznícky parameter ID	Názov zákaznickeho parametra	System	Hodnota
	PODMIENKY REGULÁCIE OTÁČOK MOTORA		
2-30	PLYNOVÝ PEDÁL	DMCI	AKTÍVNE/ NEAKTÍVNE
2-31	MAX. OTÁČKY PLYNOVÝ PEDÁL	DMCI	ot/min
2-32	PARKOVACIA BRZDA	DMCI	AKTÍVNE/ NEAKTÍVNE
2-33	BRZDA	DMCI	AKTÍVNE/ NEAKTÍVNE
2-34	SPOJKA	DMCI	AKTÍVNE/ NEAKTÍVNE

Zákaznícky parameter ID	Názov zákaznickeho parametra	System	Hodnota
	OBMEDZOVAČE		
2-46	ZÁKAZNÍCKE OBMEDZENIE OTÁČOK MOTORA 1	DMCI	ot/min
2-41	ZÁKAZNÍCKE OBMEDZENIE OTÁČOK MOTORA 2	DMCI	ot/min
2-42	ZÁKAZNÍCKE OBMEDZENIE OTÁČOK MOTORA 3	DMCI	ot/min

12.14 Systém FMS/DTS

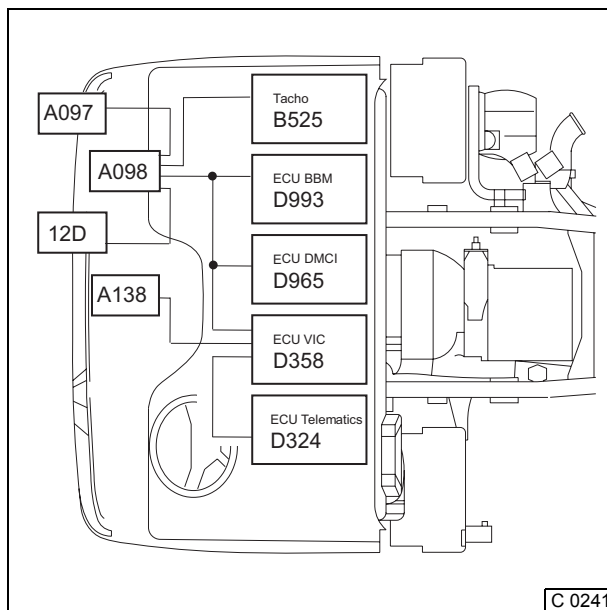
Platné kódy výberu:

8360: bez Systému riadenie autoparku

6407: s prípravou Systému riadenie autoparku

9990: s prípravou Systému telematiky

1075: so Systémom telematiky



Použitelné konektory kabíny aplikácie FMS

Použitelné konektory kabíny aplikácie FMS:

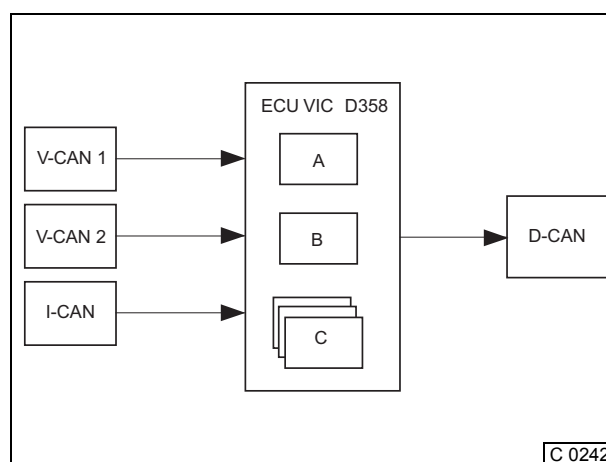
Kódy konektorov	Ďalšie informácie sú uvedené v nasledujúcich kapitolách:
A097	kapitola: 13.21: "Konektor A097 systém FMS"
A098	kapitola: 13.22: "Konektor A098 systém FMS"
A138	kapitola: 13.32: "Konektor A138 FMS 12pólový"

Účel funkcie

FMS znamená Fleet Management System (Systémy na riadenie autoparku) a poskytuje vlastníkom autoparku informácie o stave vozidiel pre logistické účely. (Bezdrôtový) prenos dát z vozidla užívateľovi prebieha prostredníctvom tretej strany ECU, ktorá získava informácie poskytované VIC-2 prostredníctvom rozhrania D-CAN.

Od roku 2011 sa u vozidiel používa štandard FMS 2.0.

Výrobcovia vozidiel sa spoločne dohodli na dátach, ktoré budú tieto systémy FMS univerzálne poskytovať prostredníctvom prepojenia CAN. Tretie strany sa môžu pripojiť a získavať dáta zo systému zbernice CAN nákladných vozidiel. V tomto dokumente sa opisuje, ktoré správy D-CAN budú podporované prostredníctvom prípravy FMS selco 6407 alebo prípravy DTS (Systém telematiky) selco 9990.



Konektory pre pripojenie zbernice D-CAN

*Legenda: **A** - Brána D-CAN pre štandardné správy FMS, **B** - Brána D-CAN pre doplňujúce správy DTS, **C** - Funkcia PLC*

K dispozícii sú dostupné celkom tri konektory pre pripojenie zbernice D-CAN, kde budú vysielané správy FMS. Jeden z týchto troch konektorov je štandardizovaný 12kolíkový konektor FMS s označením A138.

Systém na riadenie autoparku vyžaduje niektoré špecifické informácie, aby vedel, ktoré dáta CAN sú dostupné a ako s nimi zaobchádzať. Táto informácia je odoslaná správou CAN "podpora štandardnej verzie softvéru FMS". Správa CAN je prijatá prostredníctvom SAE J1939.

Zakončovací odpor D-CAN

Prípravy FMS a DTS sú pripojené na konci zbernice D-CAN, preto je vyžadovaný zakončovací odpor. Vozidlá s prípravou na FMS sú z výroby vybavené zakončovacím odporom v konektore A098 na kolíku 10 a 11.

V závislosti na pripojenom systéme FMS (s interným zakončovacím odporom alebo bez neho) musí byť na konci zbernice D-CAN inštalovaný jeden zakončovací odpor.

Nasledujúca tabuľka uvádza možné situácie.

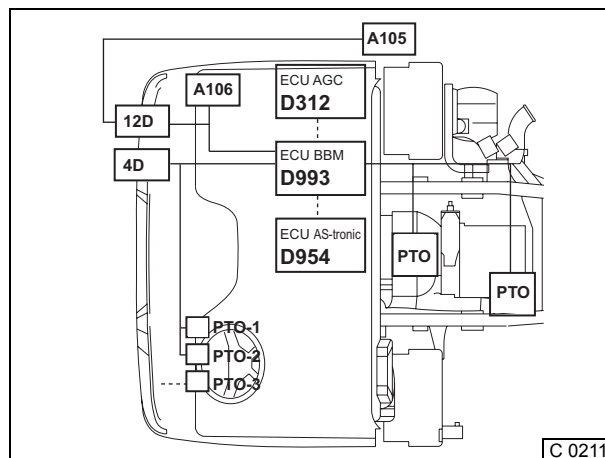
	Zakončovací odpor v A098 ^a	Zakončovací odpor v A138 ^a
Bez pripojeného systému FMS	Áno	Bez
FMS s interným zakončovacím odporom	Bez	Bez
FMS pripojený k A098 bez zakončovacieho odporu	Bez	Áno
FMS pripojený k A138 bez zakončovacieho odporu	Áno	Bez

a. Ak je v konektore A098 zakončovací odpor, je dĺžka vodiča systému FMS pripojeného do konektora A138 obmedzená na 95 cm. Aby bolo možné použiť dlhší vodič, musí mať pripojený systém FMS interný zakončovací odpor a z konektora A098 je nutné vybrať pôvodný zakončovací odpor.

12.15 Riadenie/ochrana PTO

Platné kódy výberu:

Selco kódy	Popis
4610	bez PTO motora
9181	s PTO motora/bez riadenia
9581	s PTO motora/s riadením



Riadenie/ochrana PTO

Použitelnosť aplikačných konektorov v kabíne a na podvozku závisí od kódu výberu:

Kódy konektorov	Ďalšie informácie o zapojení kolíkov a číslach vodičov v použitých konektoroch sú uvedené v nasledujúcich kapitolách:
A105	kapitola: 13.27: "Konektor A105 systém CAN výrobcu nadstavieb 7pólový"
A106	kapitola: 13.28: "A106 9pólový konektor CAN kabíny"
4D	kapitola: 13.3: "Konektor 4D systém riadenia PTO"
12D	kapitola: 13.4: "12D konektor výrobcu nadstavby"

Účel funkcie

PTO (odoberanie výkonu) výrobcom nadstavieb alebo zákazníkom umožňuje využívať mechanickú energiu vozidla k aktivácii špeciálnych funkcií, napr. čerpadiel. PTO je možné zapnúť aktiváciou ventilu EP. Vodič môže zapnutie PTO vyžiadať aktiváciou spínača PTO. Pred samotným zapnutím PTO vykoná modul BBM kontrolu, či sú pre aktiváciu spínača splnené všetky podmienky. PTO bude zakázané v prípade, že sa za stavu spusteného PTO objaví podmienka pre vypnutie. Podmienky pre zapnutie a vypnutie je možné upraviť pomocou nástroja DAVIE. Pomocou modulu výrobcov nadstavieb možno riadiť až dve PTO.

Hlavným dôvodom systému riadenia PTO je záruka bezpečného fungovania PTO. Nastavením správnych zákazníckych parametrov prostredníctvom nástroja DAVIE je možné PTO používať počas jazdy alebo pri voľnobehu.

Konfigurácia PTO pre vozidlá s manuálnou prevodovkou

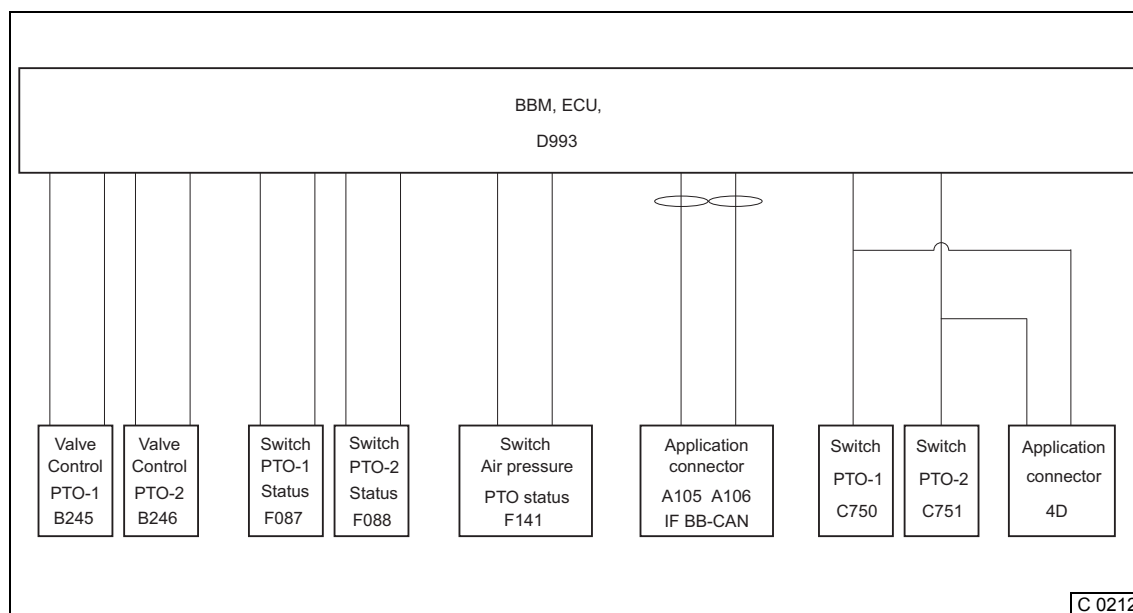
PTO-1	PTO-2
PTO motora	
PTO motora	Prevodovka PTO N1/N4 ^a
PTO motora	Prevodovka PTO N10 ^a
-	Prevodovka PTO N10 ^a
Prevodovka PTO N1/N4 ^a	Prevodovka PTO N10 ^a
Prevodovka PTO N1/N4 ^a	

a. Softvér modulu BBM sa u PTO N1, N4 či N10 nijako nelíši.

Schematický prehľad riadenia PTO

Nižšie uvedená schéma ponúka schematický prehľad riadenia PTO. Dve hlavné skupiny riadenia PTO možno rozlíšiť nasledujúcim spôsobom:

1. Zapnutie riadenia PTO z miesta vodiča prostredníctvom spínačov na prístrojovej doske.
2. Zapnutie riadenia PTO nadstavbou prostredníctvom spojenia technických prostriedkov (konektor 4D) alebo prostredníctvom zbernice CAN.
 - Aplikačná konektor v kabíne (pevne zapojený)
 - Aplikačný konektor na podvozku (riadený cez zbernicu CAN)



Celkové rozvrhnutie riadiaceho systému

Popis signálu CAN				
CAN Názov správy	Číslo správy	Použité signály zbernice CAN pre PTO ^a	Spúšťací bit	Dĺžka
TC01	0CFE6CEE	Rýchlosť vozidla z tachografu	48	16
PropB_CXB	18FF80E6	Spínač zbernice CAN PTO-1	16	2
		Spínač zbernice CAN PTO-2	18	2
CCVS	18FEF100	Spínač parkovacej brzdy	2	2
		Brzdový spínač	28	2
		Spínač spojky	30	2
EEC1	0CF00400	Otáčky motora	24	16
PropB_BBM	18FF8225	Indikácia PTO_1	0	2
		Indikácia PTO_2	2	4
		Blikanie PTO_1	18	2
		Blikanie PTO_2	20	2
		Výstraha neaktívneho PTO_1	6	2
		Výstraha neaktívneho PTO_2	8	2
		Výstraha PTO_1	12	2
		Výstraha PTO_2	14	2

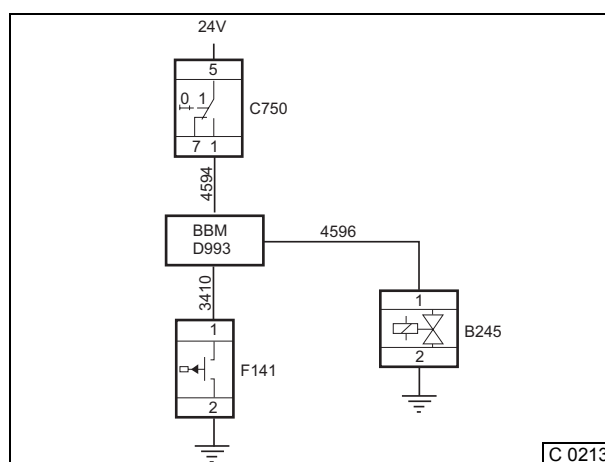
a. Sú zobrazené iba hlásenia vzťahujúce sa k riadeniu PTO.

PTO motora

V prípade vozidiel vybavených motorom MX je možné použiť špeciálne PTO motora. Toto 12-hodinové PTO motora MX umožňuje vypínanie a zapínanie pri už bežiacom motore. Spojka tohto typu PTO je riadená tlakom vzduchu. Pre zabezpečenie dostatočného tlaku vzduchu pre zapnutie spojky bol pridaný spínač tlaku vzduchu. Tento spínač bol pridaný na vstup modulu BBM a je predpokladom pre zapnutie tohto typu PTO

PTO prevodovky (manuálna prevodovka)

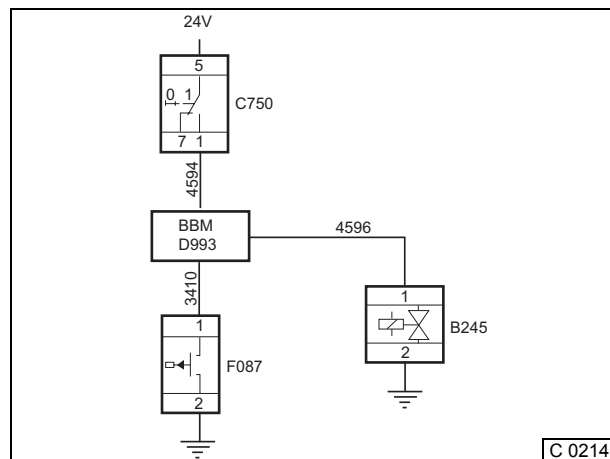
V elektrickom systéme vozidiel sú začlenené až 2 PTO. Oba PTO môžu byť ovládané a monitorované z kabíny prostredníctvom kábla vedeného zvonku cez prepážkový priechodkový konektor pre PTO (konektor 4D) (pozri 12.2: "Přehľad pripojení prepážky") a prostredníctvom riadenia CAN, ak je PTO a BB-CAN vo výbave (pozri 11.6: "CAN výrobcov nadstavieb J1939").



PTO motoru

Ovládanie PTO 1

Použitím spínača na pozícii 8 (pozri kapitolu 12.1: "Umiestnenie kabínového spínača a konektora") sa cez vodič 4594 aktivuje BBM (modul výrobcu nastavby). BBM na základe podmienok pripojenia kontroluje, či je možné aktivovať výstup (vodič 4596). Tieto podmienky musia byť splnené počas stanovenej doby regulácie (štandardne = 4 s). Výstup PTO sa nezapne, ani keď sú podmienky pripojenia splnené tesne po uplynutí doby regulácie. Aby bolo možné PTO zapnúť, musí byť spínač najskôr nastavený do vypnutej polohy a potom opäť zapnutý. Ak je aktivácia PTO povolená, aktivuje sa vodič 4596 a BBM čaká na spätnú stavovú správu od elektrického systému PTO počas druhej doby regulácie. Okamžite sa tiež skontroluje, či sú alebo nie sú splnené podmienky vypojenia. Ak spätná stavová správa (vodič 3410) nepríde včas alebo ak správa uvádza, že podmienky vypojenia sú splnené, výstup sa vypne a na paneli DIP sa zobrazí varovanie PTO. Indikácia "PTO active" na DIP sa nezobrazí, kým sa spätná stavová správa úspešne neprijme. Ak sa zobrazí táto indikácia, spustí sa počítadlo hodín PTO-1 (inštalované v menu DIP). Riadiaci vodič 4594 (aktívny +24 V, paralelne pripojený k spínaču na prístrojovej doske) je súčasťou aplikačného konektora ESC, čo znamená, že je pripravené ovládanie PTO (zapnutie a udržiavanie v chode) z nastavby. Pre ručné prevodovky musí byť vykonané diaľkové ovládanie spojky.



Ovládanie PTO 1

Sú možné tri nastavenia zabezpečenia PTO

- ovládanie PTO u stojaceho vozidla (CP1-31)
- ovládanie PTO u pohybujúceho sa vozidla (CP1-31)
- individuálne nastavenie všetkých podmienok (pozri príslušné zákaznícke parametre)

Ochrana spojky N10 (nie ochrana nesprávneho použitia spojky)

Pre zopnutie PTO závislého na krútiacom momente sa musí zošliapnuť pedál spojky. Podmienka zapnutia/vypnutia stanovená v BBM je splnená pri zošliapnutí pedálu asi o 5 mm, čo nie je dostatočné pre ochranu PTO a prevodovky (zabraňujúci nesprávnemu použitiu). Ak je namontované PTO N221/10, musí byť preto ovládanie PTO kombinované s rozšírenou ochranou pedálu spojky; v tom prípade je nutné pridať relé G259.

Ovládanie PTO 2

Ovládanie PTO 2 je rovnaké aké ovládanie PTO-1, okrem:

1. Vodič zapnutia/vypnutia PTO-2 je 5241 (vodič PTO-1 je 4594)
2. Aktivačný vodič E/P PTO-2 je 4595 (vodič PTO-1 je 4596) alebo 5149 s PTO N10 alebo Chelsea
3. Vodič návratu stavu PTO-2 je 3668 (vodič PTO-1 je 3410)

Ovládanie PTO 3

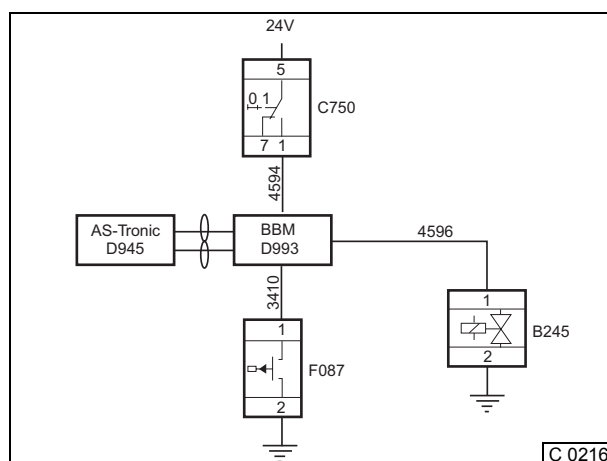
Na prístrojovej doske je pripravená poloha pre spínač 3. PTO. Kabeláž pre 3. ovládanie PTO je pripravená vo výrobe a vedie priamo do ventilu PTO 3, bez toho, aby ovládala BBM. Prídavnú varovnú kontrolku je možné namontovať na paneli kúrenia za 2. priehradku pre rádioprijímač.

PTO prevodovky (automatizovaná prevodovka)

Na vozidle TATRA PHOENIX môže byť namontovaná automatizovaná prevodovka AS-Tronic. Jedná sa o mechanickú prevodovku, ktorá je ovládaná elektronickou riadiacou jednotkou. To znamená, že sa monitorujú alebo preberajú niektoré úkony vodiča. PTO, ktoré je umiestnené na tejto prevodovke, má systém riadenia/ochrany, ktorý sa líši od toho, ktorý je používaný v kombinácii s ručne ovládanými prevodovkami.

Pre zaistenie PTO je možné zvoliť jedno z dvoch nastavení:

- ovládanie PTO na stojacom vozidle;
- ovládanie PTO na pohybujúcom sa vozidle.



PTO prevodovky (automatizovaná prevodovka)

Ovládanie PTO pri stojacom vozidle vždy predstavuje základné nastavenie.

Podmienky pripojenia:

- Nie je aktivovaná ručná brzda
- Zošliapnutý spojkový pedál
- Parkovacia brzda nie je aktivovaná
- Motor je v chode
- Prevodovka musí byť na neutrále
- Otáčky motora sú nižšie než (700 ot/min)
- Rýchlosť vozidla je nižšia ako 1 km/h

Podmienky vypojenia:

- Musí byť deaktivovaná ručná brzda
- Motor nie je v chode
- Kontakt vozidla je vypnutý
- Otáčky motora sú vyššie ako 1 400 ot/min
- Rýchlosť vozidla je vyššia než 10 km/h

Za prevádzky PTO sa nevykonávajú príkazy pre radenie rýchlostí.

Ovládanie PTO pri pohybujúcom sa vozidle sa musí aktivovať pomocou diagnostického nástroja (DAVIE XD).

Podmienky pripojenia:

- Musí byť aktivovaná ručná brzda
- Motor je v chode
- Prevodovka musí byť na neutrále
- Otáčky motora sú nižšie ako (700 ot/min)
- Rýchlosť vozidla je nižšia ako 1,5 km/h

Podmienky vypojenia:

- Motor nie je v chode
- Kontakt vozidla je vypnutý

Za jazdy nemožno radiť. Pri rozjazde už musí byť zaradená rýchlosť, ktorá bude následne vyžadovaná za jazdy! Varovanie PTO sa objaví 2 až 5 s po výskyte poruchy alebo nežiaducej situácie.

V prípade voliteľnej aktivácie PTO prostredníctvom kábla existuje navyše možnosť aktivácie prostredníctvom zbernice CAN, a to za predpokladu, že bol vybraný kód 9562 "s aplikačným konektorom CAN výrobcu nadstavieb". Pre použitie tejto funkcie musí nadstavba poskytnúť hlásenie CAN PropB_CXB s identifikátorom 18_FF_80_E6 do kolíkov 17 a 18 konektora 12D.

Táto správa musí obsahovať nasledujúce údaje:

Názov signálu	Bajt	Bit	Typ	Posun	Min.	Max	Jednotka	Poznámky
Diaľkové CXB PTO 1	3	2,1	Stav	-	0	3	-	00 _b =pasívny 10 _b =chyba 01 _b =aktívny 11 _b =nedostupné
Diaľkové CXB PTO 2	3	4,3	Stav	-	0	3	-	00 _b =pasívny 10 _b =chyba 01 _b =aktívny 11 _b =nedostupné

Počítadlo(a) hodín PTO

Z vyššie uvedených informácií vyplýva, že vozidlo môže byť vybavené jedným alebo viacerými PTO. Úlohou počítadla hodín PTO je zaznamenávať ďalšie prevádzkové hodiny motora za prevádzky PTO a pokiaľ možno ich brať do úvahy pri určovaní intervalov pre údržbu vozidla. Počet hodín PTO je zobrazovaný na bodovom rastrovom displeji pomocou spínača ovládania menu na prístrojovej doske (DIP) alebo pomocou DAVIE.

Z displeja sa dá prečítať prevádzková doba (v hodinách) maximálne 2 PTO. Po zapnutí PTO 1 sa jeho doba prevádzky automaticky pripočíta k súčtu pre PTO 1. Po zapnutí PTO 2 sa jeho doba prevádzky automaticky pripočíta k súčtu pre PTO 2. PTO 1 i PTO 2 možno resetovať pomocou nástroja DAVIE. Počítadlá PTO budú viditeľné po viac ako 1 minúte prevádzky.

Zoznam zákaznických parametrov

V nasledujúcich tabuľkách sú uvedené všetky príslušné zákaznicke parametre.

Zákaznícky parameter ID	Názov zákaznickeho parametra	Systém	Hodnota
	Podmienky pre zapnutie PTO-1/2		
1-01 / 1-45	PTO 1/2 ZAPNUTÉ - brzda platná	BBM	AKTÍVNE / NEAKTÍVNE
1-02 / 1-46	PTO 1/2 ZAPNUTÉ - použitie brzdy	BBM	STLAČENÉ/ UVOLNENÉ
1-03 / 1-47	PTO 1/2 ZAPNUTÉ - spojka platná	BBM	AKTÍVNE / NEAKTÍVNE
1-04 / 1-48	PTO 1/2 ZAPNUTÉ - spojka platná	BBM	STLAČENÉ/ UVOLNENÉ
1-05 / 1-49	PTO 1/2 ZAPNUTÉ - parkovacia brzda platná	BBM	AKTÍVNE / NEAKTÍVNE
1-06 / 1-50	PTO 1/2 ZAPNUTÉ - použitie parkovacej brzdy	BBM	ZATIAHNUTÁ/ UVOLNENÁ
1-07 / 1-51	PTO 1/2 ZAPNUTÉ - bežiaci motor platný	BBM	AKTÍVNE / NEAKTÍVNE
1-08 / 1-52	PTO 1/2 ZAPNUTÉ - použitie bežiaceho motora	BBM	BEŽÍ / NEBEŽÍ
1-09 / 1-53	PTO 1/2 2 ZAPNUTÉ - maximálne otáčky motora	BBM	ot/min
1-10 / 1-54	PTO 1/2 ZAPNUTÉ - maximálna rýchlosť vozidla	BBM	km/h
1-88	PTO 1 ZAPNUTÉ - minimálne otáčky motora	BBM	ot/min
1-89	PTO 1 ZAPNUTÉ - tlakový spínač	BBM	AKTÍVNE / NEAKTÍVNE

Zákaznícky parameter ID	Názov zákaznickeho parametra	System	Hodnota
	Podmienky pre zapnutie PTO-1/2		
1-12 / 1-55	PTO 1/2 VYPNUTÉ - brzda platná	BBM	AKTÍVNE / NEAKTÍVNE
1-13 / 1-56	PTO 1/2 VYPNUTÉ - použitie brzdy	BBM	STLAČENÉ/ UVOĽNENÉ
1-14 / 1-57	PTO 1/2 2 VYPNUTÉ - spojka platná	BBM	AKTÍVNE / NEAKTÍVNE
1-15 / 1-58	PTO 1/2 VYPNUTÉ - použitie spojky	BBM	STLAČENÉ/ UVOĽNENÉ
1-16 / 1-59	PTO 1/2 VYPNUTÉ - parkovacia brzda platná	BBM	AKTÍVNE / NEAKTÍVNE
1-17 / 1-60	PTO 1/2 VYPNUTÉ - použitie parkovacej brzdy	BBM	ZATIAHNUTÁ/ UVOĽNENÁ
1-18 / 1-61	PTO 1/2 VYPNUTÉ - bežiaci motor platný	BBM	AKTÍVNE / NEAKTÍVNE
1-19 / 1-62	PTO 1/2 VYPNUTÉ - použitie bežiaceho motora	BBM	BEŽÍ / NEBEŽÍ
1-20 / 1-63	PTO 1/2 2 VYPNUTÉ - maximálne otáčky motora	BBM	ot/min
1-21 / 1-64	PTO 1/2 VYPNUTÉ - maximálna rýchlosť vozidla	BBM	km/h

Zákaznícky parameter ID	Názov zákaznickeho parametra	System	Hodnota
	PTO-1/2 ďalšie		
1-31 / 1-65	PTO typ 1/2	BBM	STACIONÁRNE / NESTACIONÁRNE / MOTOR
1-34 / 1-66	PTO 1/2 ZAPNUTÉ Časový limit	BBM	Milisekundy
1-35 / 1-67	PTO 1/2 VYPNUTÉ Časový limit	BBM	Milisekundy
1-91	PTO 1/2 VYPNUTÉ Čas	BBM	Milisekundy

Zákaznícky parameter ID	Názov zákaznickeho parametra	Systém	Hodnota
	AS Tronic PTO-1/2 podmienky pre zapnutie		
1-68 / 1-76	PTO 1/2 ZAPNUTÉ - parkovacia brzda platná	BBM	AKTÍVNE / NEAKTÍVNE
1-69 / 1-77	PTO 1/2 ZAPNUTÉ - použitie parkovacej brzdy	BBM	ZATIAHNUTÁ/ UVOLNENÁ
1-70 / 1-78	PTO 1/2 ZAPNUTÉ - maximálne otáčky motora	BBM	ot/min
1-71 / 1-79	PTO 1/2 ZAPNUTÉ - maximálna rýchlosť vozidla	BBM	km/h

Zákaznícky parameter ID	Názov zákaznickeho parametra	Systém	Hodnota
	AS Tronic PTO-1/2 podmienky pre vypnutie		
1-73 / 1-81	PTO 1/2 VYPNUTÉ - parkovacia brzda platná	BBM	AKTÍVNE / NEAKTÍVNE
1-74 / 1-82	PTO 1/2 VYPNUTÉ - použitie parkovacej brzdy	BBM	ZATIAHNUTÁ/ UVOLNENÁ
1-32 / 1-83	PTO 1/2 VYPNUTÉ - maximálne otáčky motora	BBM	ot/min
1-75 / 1-84	PTO 1/2 VYPNUTÉ - maximálna rýchlosť vozidla	BBM	km/h

Zákaznícky parameter ID	Názov zákaznickeho parametra	Systém	Hodnota
	AS Tronic PTO-1/2 ďalšie		
1-31 / 1-65	PTO typ 1/2	BBM	STACIONÁRNE / NESTACIONÁRNE / MOTOR
1-33 / 1-85	AS Tronic PTO 1/2 Čas		Milisekundy
1-34 / 1-66	PTO 1/2 ZAPNUTÉ Časový limit	BBM	Milisekundy
1-35 / 1-67	PTO 1/2 VYPNUTÉ Čas	BBM	Milisekundy

Zákaznícky parameter ID	Názov zákazníckeho parametra	Systém	Hodnota
	Diaľkové spustenie/vypnutie motora, riadenia PTO-1/2		
1-118	Diaľkové spustenie/vypnutie motora, riadenie PTO 1	BBM	AKTÍVNE / NEAKTÍVNE
1-119	Diaľkové spustenie/vypnutie motora, riadenie PTO 2	BBM	AKTÍVNE / NEAKTÍVNE

13 Zoznam čísel (KÓD) aplikačného konektora

13.1 Konektor 3C obmedzovač krútiaceho momentu motora

Konektor 3C

Kolík	Vodič	Popis	Aktívny bez napätia ^a Aktívny s napätím ^b	Kolík na kód ECN
1	3701	Vysoké VCAN1	-	D965: B45
2	3700	Nízke VCAN1	-	D965: B53
3	6185	Obmedzovač krútiaceho momentu	AH/AL	D965: B08
4	4605	Brzda prívesu	AH	D965: B51
5	-			-
6	6186	Obmedzovač krútiaceho momentu	AH/AL	D965: B11

a. *Aktívny bez napätia: Funkcia sa aktivuje pri uzemnení kolíka.*

b. *Aktívny s napätím: Funkcia sa aktivuje pri pripojení kolíka ku kladnému pólu akumulátora (najmenej 12 V).*

Ďalšie informácie o systéme ESC dostupnom pre vozidlá pozri kapitolu 12.2: "Prehľad pripojenia prepážky"..

13.2 Konektor 4C systém ESC

Konektor v kabíne 4C (kód výberu 0797)

Kolík	Vodič	Popis	Aktívny bez napätia ^a Aktívny s napätím ^b	Kolík na kód ECN
1	M37	Uzemnenie (KL31)	-	-
2	3848	Zastavenie motora (signál +24 V)	AH	D993: C16
3	3003	Výstupný signál rýchlosti motora	AL ^c	D993: D05
4	3039	V _{max} pre špeciálne aplikácie	AH	D993: C17
5	3141	Esc, Set +	AH	D993: C19
6	3142	Esc, Set -	AH	D993: C18
7	3143	Zapnutie ESC	AH	D993: C20
8	3144	Premenná N	AH	D993: C21
9	3145	ESC N2	AH	D993: D06
10	3146	ESC N3	AH	D993: D07
11	5280	Diaľkové spustenie motora	AH	D993: D08
12	1240	Napájanie (KL15)	-	-

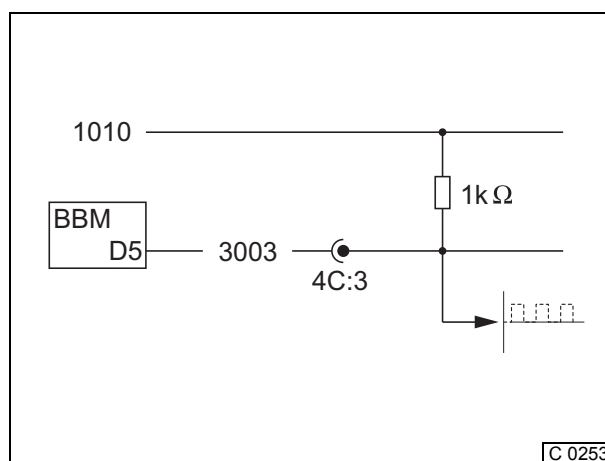
a. Aktívny bez napätia: Funkcia sa aktivuje pri uzemnení kolíka.

b. Aktívny s napätím: Funkcia sa aktivuje pri pripojení kolíka ku kladnému pólu akumulátora (najmenej 12 V).

c. Tento signál otáčok motora zodpovedá 30 impulzom na jednu otáčku kľukového hriadeľa. Je potrebné osadiť odpor podľa obr. C0253.

Pre ďalšie informácie o umiestnení tohto konektora pozri kapitolu 12.2: "Prehľad pripojenia prepážky".

Pre ďalšie informácie o systéme ESC pozri kapitolu 12.13: "Systém ESC".



Umiestnenie odporu

13.3 Konektor 4D systém riadenia PTO

Konektor 4D (systém riadenia PTO)

Kolík	Vodič	Popis	Aktívny bez napätia ^a Aktívny s napätím ^b	Kolík na kód ECN
1	M39	Uzemnenie (KL31)	-	-
2	4594	Vzdialené riadenie PTO-1	AH	D993: C07
3	3410	Stav a indikácia PTO-1 na vonkajšom paneli	AL	D993: C10
4	4596	Ventil PTO-1	AH	B245: 01
5	3668	Stav a indikácia PTO-2 na vonkajšom paneli	AL	D993: C11
6	3787	Pripojenie dátovej zbernice pre meracie prístroje CVSG	-	D993: C11
7	3745	PTO-3	AL	F117: 01
8	6157	Ventil PTO-3	AH	B405: 01
9	4595/ 5149	Ventil PTO-2	AH	B246: A01
10	3798	PTO- výstraha	-	D993: D03
11	5241	Vzdialené riadenie PTO-2	AH	D993: D08
12	5462	12 V pre meracie prístroje CVSG	-	A124:01

a. Aktívny bez napätia: Funkcia sa aktivuje pri uzemnení kolíka.

b. Aktívny s napätím: Funkcia sa aktivuje pri pripojení kolíka ku kladnému pólu akumulátora (najmenej 12 V).

Pre ďalšie informácie o umiestnení tohto konektora pozri kapitolu 12.2: "Prehľad pripojenia prepážky".

Pre ďalšie informácie o systéme riadenia PTO pozri kapitolu 12.15: "Riadenie/ochrana PTO".



VÝSTRAHA!

Všetky signály uvedené v tabuľkách vysvetľujúcich priradenie kolíkov konektora, sú aktívne +24 V (HS = strana horného signálu) a neaktívne prerušené alebo 0 V (LS = strana dolného signálu), pokiaľ nie je uvedené inak!

13.4 12D konektor výrobcu nadstavby

Kód výberu 9562: konektor v kabíne 12D

Kolík	Vodič	Popis	Aktívny bez napätia ^a Aktívny s napätím ^b	Kolík na kód ECN
1	M40	Uzemnenie (KL31)	-	A102:7
2	M98	Uzemnenie (KL31)	-	A102:8
3	3412	Kabínový zámok	AL	A102:4
4	3809	Zapnúť otvorenú zbernicu CAN	AL	A105/A106:3
5	3772	FMS	-	A098:4
6	6164	Napájanie zadného spúšťacieho čela	-	A088:7
7	6165	Relé G466, otvorenie zadného spúšťacieho čela, kolík B5	-	A088:2
8	6166	Relé G466, otvorenie zadného spúšťacieho čela, kolík B4	-	A088:3
9	6167	Signál pohotovostného režimu zadného spúšťacieho čela pre použitie	-	A088:5
10	6168	Relé G466, otvorenie zadného spúšťacieho čela, kolík B1	-	A088:6
11	6169	Relé G466, otvorenie zadného spúšťacieho čela, kolík B2	-	A088:7
12	A8	Rezervný priestor pre rádioprijímač	-	A104:8
13	A9	Rezervný priestor pre rádioprijímač	-	A104:9
14	A10	Rezervný priestor pre rádioprijímač	-	A104:10
15	A11	Rezervný priestor pre rádioprijímač	-	A104:11
16	3842	BB_CAN_Ground	-	D993: D09
17	3810	BB_CAN_Low	-	D993: D19
18	3811	BB_CAN_High	-	D993: D17
19	3157	Signál motora v chode	AH	D358: C42
20	1154	Napájanie (KL30)	-	A102:1
21	1258	Napájanie (KL15)	-	A102:2

a. Aktívny bez napätia: Funkcia sa aktivuje pri uzemnení kolíka.

b. Aktívny s napätím: Funkcia sa aktivuje pri pripojení kolíka ku kladnému pólu akumulátora (najmenej 12 V).

Pre ďalšie informácie o systéme ESC pozri kapitolu 12.2: "Prehľad pripojenia prepážky".

Pre ďalšie informácie o rezervnom konektore A104 za priehradkou pre rádioprijímač pozri kapitolu 12.5: "Pripojenie príslušenstva v prístrojovej doske".

Pre ďalšie informácie o umiestnení tohto konektora pozri kapitolu 12.15: "Riadenie/ochrana PTO".



VÝSTRAHA!

Všetky signály uvedené v tabuľkách vysvetľujúcich priradenie kolíkov konektora, sú aktívne +24 V (HS = strana horného signálu) a neaktívne prerušené alebo 0 V (LS = strana dolného signálu), pokiaľ nie je uvedené inak!

13.5 Konektor 56A príslušenstva

Prepážkový priechodkový konektor pre príslušenstvo

Kolík	Vodič	Popis	Aktívny bez napätia ^a Aktívny s napätím ^b	Kolík na kód ECN
1	9094	Uzemnenie EBS prívesu	-	A004: 3
2	9088	Uzemnenie vedenia CAN	-	A058: 13
3	2008	Ľavý ukazovateľ smeru prívesu	AH	D358: A07
4	2009	Pravý ukazovateľ smeru prívesu	AH	D358: A08
5	2102	Ľavé obrysové svetlo	AH	D787: A33
6	2103	Pravé obrysové svetlo	AH	D787: A28
7	2152	Koncové svetlá do hmly	AH	D878: C01
8	2155	Vnútorne osvetlenie nadstavby / pracovné svetlo na zadnej strane kabíny	AH	G462: C01
9	4591	Signál cúvania	AH	G350: D23
10	4601	Signál brzdy	AH	G035: C08
11	3812	CAN 11992/3 dolný signál TT-CAN	-	D993: D13
12	3813	CAN 11992/3 dolný signál TT-CAN	-	D993: D12
13	3651	12 voltové napájanie ultrazvukového snímača	-	D911: A10
14	3659	Dvere nákladného priestoru	AL	D911: B06
15	3660	Vnútorná časť nákladného priestoru	AL	D911: B04
16	3428	Výstraha prívesu EBS	AL	D878: D35
17	3558	Príves CAN 11992/2 bez napätia	-	D977: B03
18	3559	Príves CAN 11992/2 s napätím	-	D977: B06
19	-	-	-	-
20	1390	Napájanie (KL15)	-	A004: 2
21	1113	Napájanie (KL30)	-	D878: C16

a. Aktívny bez napätia: Funkcia sa aktivuje pri uzemnení kolíka.

b. Aktívny s napätím: Funkcia sa aktivuje pri pripojení kolíka ku kladnému pólu akumulátora (najmenej 12 V).

Pre ďalšie informácie o umiestnení tohto konektora pozri kapitolu 12.2: "Prehľad pripojenia prepážky".



VÝSTRAHA!

Všetky signály uvedené v tabuľkách vysvetľujúcich priradenie kolíkov konektora, sú aktívne +24 V (HS = strana horného signálu) a neaktívne prerušené alebo 0 V (LS = strana dolného signálu), pokiaľ nie je uvedené inak!

13.6 Konektor 182C napájania

9kolíkový konektor Econoseal (čierny)

Kolík	Vodič	Popis	Aktívny bez napätia ^a Aktívny s napätím ^b	Kolík na kód ECN
1	1107	Napájanie (KL30)	AL	C960: 7
2	1258	Napájanie (KL15)	-	G763: B1
3	5444	Reproduktor telematiky (plus)	AH	D324: A16
4	2630	Napájanie osvetlenia spínača	AH	Rôzne
5	2649	Návrat zopnutého bodového reflektora	AH	C244: 7
6	5445	Reproduktor telematiky	AL	L036: D1
7	5399	Reproduktor telefónu	AH	L036: 2A1
8	5418	Reproduktor telefónu	AL	L036: B1
9	M52	Uzemnenie (KL31)	-	-

a. Aktívny bez napätia: Funkcia sa aktivuje pri uzemnení kolíka.

b. Aktívny s napätím: Funkcia sa aktivuje pri pripojení kolíka ku kladnému pólu akumulátora (najmenej 12 V).

Pre ďalšie informácie o umiestnení tohto konektora pozri kapitolu 12.4: "Pripojenie príslušenstva".

13.7 Konektor 183C napájania

12kolíkový konektor Econoseal (čierny)

Kolík	Vodič	Popis	Aktívny bez napätia ^a Aktívny s napätím ^b	Kolík na kód ECN
1	1154	Napájanie (KL30)	-	-
2	1258	Napájanie (KL15)	-	-
3	1101	Napájanie (KL30)	-	-
4	2630	Osvetlenie spínačov	AH	Rôzne
5	2102	Koncové svetlo, ľavý signál	AH	A058: 5
6	2122	Signál, hlavný svetlomet	AL	C927: 5
7	2612	Signál diaľkových / bodových reflektorov	AH	C927: 7
8	M70	Uzemnenie (KL31)	-	-
9	-	-	-	-
10	-	-	-	-
11	M668	Uzemnenie (KL31)	-	-
12	5270	Bzučiak otvorených dverí / parkovacia brzda	AH	B330: A1

a. Aktívny bez napätia: Funkcia sa aktivuje pri uzemnení kolíka.

b. Aktívny s napätím: Funkcia sa aktivuje pri pripojení kolíka ku kladnému pólu akumulátora (najmenej 12 V).

Pre ďalšie informácie o umiestnení tohto konektora pozri kapitolu 12.4: "Pripojenie príslušenstva".

13.8 Konektor 238C systém autorádia

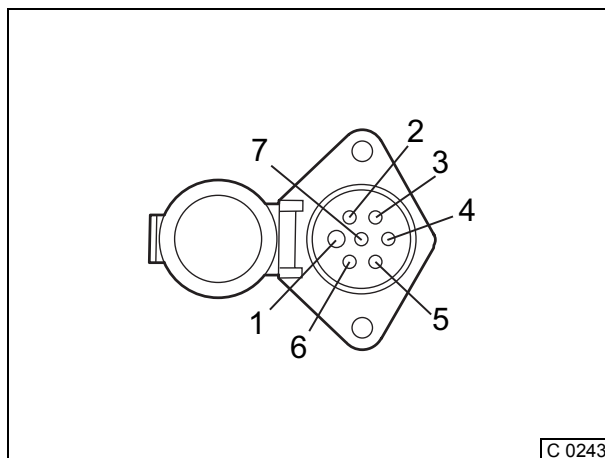
Kolík	Vodič	Popis	Aktívny bez napätia ^a Aktívny s napätím ^b	Kolík na kód ECN
1	-	-	-	-
2	-	-	-	-
3	-	-	-	-
4	1363	Napájanie (KL15)	-	A076: 1
5	-	-	-	-
6	-	-	-	-
7	1108	Napájanie (KL30)	-	A076:2
8	M469	Uzemnenie (KL31)	-	A076: 3

a. Aktívny bez napätia: Funkcia sa aktivuje pri uzemnení kolíka.

b. Aktívny s napätím: Funkcia sa aktivuje pri pripojení kolíka ku kladnému pólu akumulátora (najmenej 12 V).

Pre ďalšie informácie o umiestnení tohto konektora pozri kapitolu 12.7: "Príprava pre rádioprijímač".

13.9 Konektor A000 systém príviesu (ISO 1185 typ 24N)



Konektor A000 systém príviesu (ISO 1185 typ 24N)

7kolíkový konektor systému osvetlenia

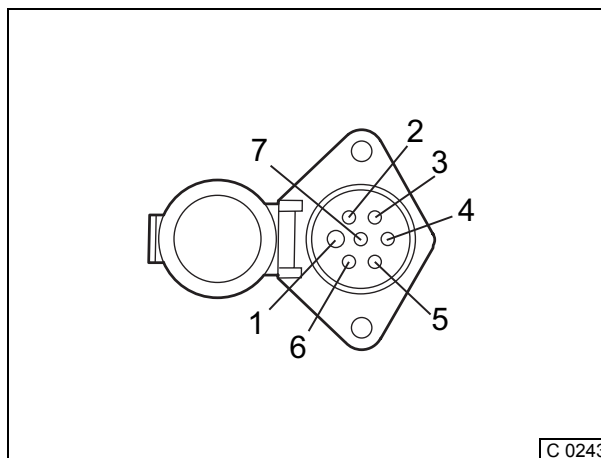
Kolík	Vodič	Popis	Aktívny bez napätia ^a Aktívny s napätím ^b	Kolík na kód ECN
1	M133	Uzemnenie (KL31)	-	-
2	2102	Koncové svetlo a obrysové osvetlenie, ľavé, a osvetlenie registračnej značky	AH	D878: A33
3	2008	Ľavý ukazovateľ smeru	AL	D358: A07
4	4601	Brzdové svetla	AH	G036: C08
5	2009	Pravý ukazovateľ smeru	AL	D358: A08
6	2103	Koncové svetlo a obrysové osvetlenie, pravé. a osvetlenie registračnej značky	AH	D878: A28
7	-	-	-	-

a. Aktívny bez napätia: Funkcia sa aktivuje pri uzemnení kolíka.

b. Aktívny s napätím: Funkcia sa aktivuje pri pripojení kolíka ku kladnému pólu akumulátora (najmenej 12 V).

Pre funkcie tohto konektoru na vozidle pozri kapitolu 12.12: "Pripojovacie body príviesu".

13.10 Konektor A001 systém prívesu (ISO 3731 typ 24S)



Konektor A001 systém prívesu (ISO 3731 typ 24S)

7kolíkový konektor príslušenstva

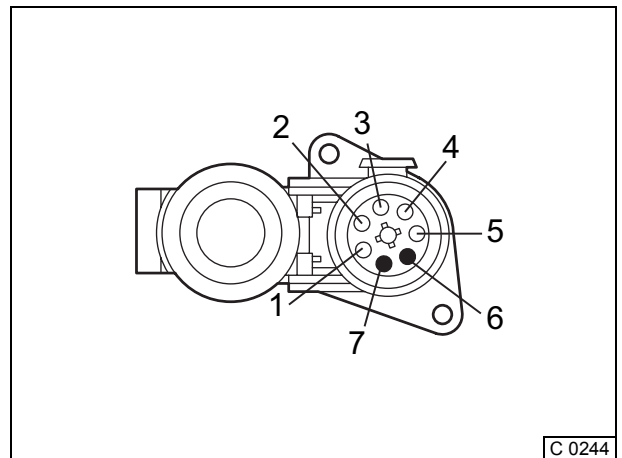
Kolík	Vodič	Popis	Aktívny bez napätia ^a Aktívny s napätím ^b	Kolík na kód ECN
1	M133	Uzemnenie (KL31)	-	-
2	3659	Poplachový systém dverí nákladného priestoru	AL	D911: B06
3	4591	Svetlá pre jazdu vzad	AH	D878: D23
4	1113	Napájanie (KL30)	-	D878: C16
5	3660	Vnútorý poplachový systém nákladného priestoru	AL	D911: B04
6	3651	Napájanie poplachového systému	-	D911: A10
7	2152	Koncové svetlá do hmly	AH	D878: A24

a. Aktívny bez napätia: Funkcia sa aktivuje pri uzemnení kolíka.

b. Aktívny s napätím: Funkcia sa aktivuje pri pripojení kolíka ku kladnému pólu akumulátora (najmenej 12 V).

Pre funkcie tohto konektora na vozidle pozri kapitolu 12.12: "Pripojovacie body prívesu".

13.11 Konektor A004 systém privesu (ISO 7638)



Konektor A004 systém privesu (ISO 7638)

7kolíkový konektor systému ABS/EBS

Kolík	Vodič	Popis	Aktívny bez napätia ^a Aktívny s napätím ^b	Kolík na kód ECN
1	1119	Uzemnenie (KL30)	-	-
2	1390	Riadenie	-	-
3	9094	Uzemnenie (KL31)	-	-
4	9090	Uzemnenie (KL31)	-	-
5	3428	Informácie	-	D878: D35
6	3559	CAN 11992	-	D977: B06
7	3558	CAN 11992	-	D977: B03

a. Aktívny bez napätia: Funkcia sa aktivuje pri uzemnení kolíka.

b. Aktívny s napätím: Funkcia sa aktivuje pri pripojení kolíka ku kladnému pólu akumulátora (najmenej 12 V).

Pre funkcie tohto konektora na vozidle pozri kapitolu 12.12: "Pripojovacie body privesu".

13.12 Konektor A007 príslušenstvo 24 V 2pólový

Konektor príslušenstva 24V

Kolík	Vodič	Popis	Aktívny bez napätia ^a Aktívny s napätím ^b	Kolík na kód ECN
1	M683	Uzemnenie (KL31)	-	-
2	1103	Napájanie (KL15)	-	D878: C35

a. Aktívny bez napätia: Funkcia sa aktivuje pri uzemnení kolíka.

b. Aktívny s napätím: Funkcia sa aktivuje pri pripojení kolíka ku kladnému pólu akumulátora (najmenej 12 V).

Pre maximálne prípustné zaťaženie tohto konektora pozri kapitolu 10.13: "Pripojovacie body a prípustné prúdové zaťaženie".

Umiestnenie tohto konektora nájdete v kapitole 12.1: "Umiestnenie kabínového spínača a konektora".

13.13 Konektor A011 Príslušenstvo 12 V 2pólový

Konektor príslušenstva 12V

Kolík	Vodič	Popis	Aktívny bez napätia ^a Aktívny s napätím ^b	Kolík na kód ECN
1	M31	Uzemnenie (KL31)	-	-
2	1311	Napájanie (KL30)	-	D330: A4

a. Aktívny bez napätia: Funkcia sa aktivuje pri uzemnení kolíka.

b. Aktívny s napätím: Funkcia sa aktivuje pri pripojení kolíka ku kladnému pólu akumulátora (najmenej 12 V).

Pre maximálne prípustné zaťaženie tohto konektora pozri kapitolu 10.13: "Pripojovacie body a prípustné prúdové zaťaženie".

Umiestnenie tohto konektora nájdete v kapitole 12.1: "Umiestnenie kabínového spínača a konektora".

13.14 Konektor A038 príslušenstva

2kolíkový

Kolík	Vodič	Popis	Aktívny bez napätia ^a Aktívny s napätím ^b	Kolík na kód ECN
1	1175	Napájanie (KL30)	-	E168: 2
2	M22	Uzemnenie (KL31)	-	-

a. Aktívny bez napätia: Funkcia sa aktivuje pri uzemnení kolíka.

b. Aktívny s napätím: Funkcia sa aktivuje pri pripojení kolíka ku kladnému pólu akumulátora (najmenej 12 V).

13.15 Konektor A043 konektor sedadla vodiča

Konektor sedadla vodiča 2pólový

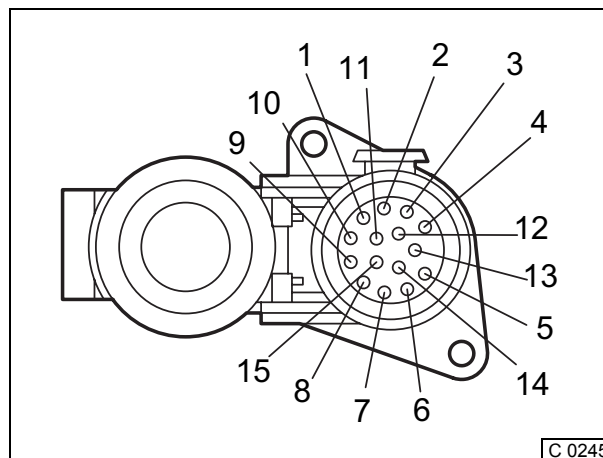
Kolík	Vodič	Popis	Aktívny bez napätia ^a Aktívny s napätím ^b	Kolík na kód ECN
1	M802	Uzemnenie (KL31)	-	-
2	1240	Napájanie (KL30)	-	D878: A18

a. Aktívny bez napätia: Funkcia sa aktivuje pri uzemnení kolíka.

b. Aktívny s napätím: Funkcia sa aktivuje pri pripojení kolíka ku kladnému pólu akumulátora (najmenej 12 V).

Pre maximálne prípustné zaťaženie tohto konektora pozri kapitolu 10.13: "Pripojovacie body a prípustné prúdové zaťaženie".

13.16 Konektor A058 systém prívesu (ISO 12098)



Konektor A058 systém prívesu (ISO 12098)

15kolíkový konektor

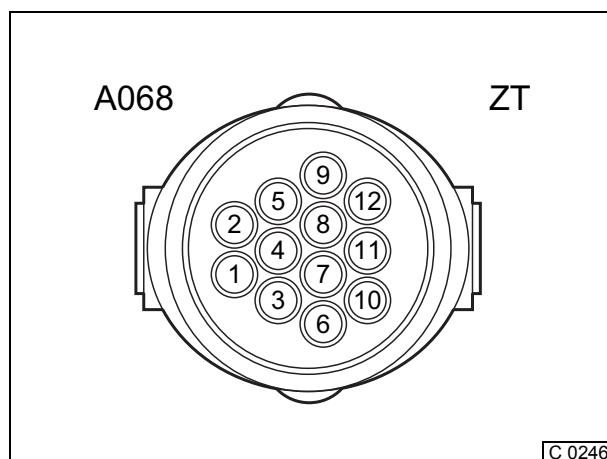
Kolík	Vodič	Popis	Aktívny bez napätia ^a Aktívny s napätím ^b	Kolík na kód ECN
1	2008	Ľavý ukazovateľ smeru	AH	D358: A7
2	2009	Pravý ukazovateľ smeru	AH	D358: A8
3	2152	Koncové svetlá do hmly	AH	D878: A24
4	M131	Uzemnenie	AH	-
5	2102	Koncové svetlo a obrysové osvetlenie, ľavé, a osvetlenie registračnej značky	AH	D878: A33
6	2103	Koncové svetlo a obrysové osvetlenie, pravé, a osvetlenie registračnej značky	AH	D878: A28
7	4601	Brzdové svetlá	AH	D878: C8
8	4591	Svetlá pre jazdu vzad	AH	D878: D23
9	1113	Napájanie (KL30)		D878: C16
10	3659	Poplachový systém dverí nákladného priestoru	AL	D911: B6
11	3660	Poplachový systém vnútornej časti nákladného priestoru	AL	D911: B4
12	3651	Napájanie poplašného systému 12 V	-	D911: A10
13	9088	Uzemnenie pre 14 a 15	-	-
14	3813	TT CAN s napätím ISO 11992	-	D993: D12
15	3812	TT CAN bez napätia ISO 11992	-	D993: D13

a. Aktívny bez napätia: Funkcia sa aktivuje pri uzemnení kolíka.

b. Aktívny s napätím: Funkcia sa aktivuje pri pripojení kolíka ku kladnému pólu akumulátora (najmenej 12 V).

Pre funkcie tohto konektora na vozidle pozri kapitolu 12.12: "Pripojovacie body prívesu".

13.17 Konektor A068 (podvozok - systém ESC)



Detail pripojenia A068

ESC prostredníctvom jednotky BBM

Kolík	Vodič	Popis	Aktívny bez napätia ^a Aktívny s napätím ^b	Kolík na kód ECN
1	M37	Uzemnenie (KL31)	-	-
2	3848	Zastavenie motora	AH	D993: C16
3	3003	Výstupný signál rýchlosti motora	AL	D993: D05
4	3039	Vmax pre špeciálne aplikácie	AH	D993: C17
5	3141	Esc, Set +	AH	D993: C19
6	3142	Esc, Set -	AH	D993: C18
7	3143	Zapnutie ESC	AH	D993: C20
8	3144	Premenná N	AH	D993: C21
9	3145	ESC N2	AH	D993: D06
10	3146	ESC N3	AH	D993: D07
11	5280	Spustenie motora	AH	D993: D08
12	1240	Napájanie (KL30)	-	-

a. Aktívny bez napätia: Funkcia sa aktivuje pri uzemnení kolíka.

b. Aktívny s napätím: Funkcia sa aktivuje pri pripojení kolíka ku kladnému pólu akumulátora (najmenej 12 V).

Pre ďalšie informácie o umiestnení tohto konektora pozri kapitolu 12.3: "Pripojenie podvozku".

Pre ďalšie informácie o systéme ESC pozri kapitolu 12.13: "Systém ESC".

13.18 Konektor A070 príslušenstvo 8pólové

Podrobnosti o konektore A 070

Kolík	Vodič	Popis	Aktívny bez napätia ^a Aktívny s napätím ^b	Kolík na kód ECN
1	1113	Napájanie (KL30)	-	D878: C1
2	2155	Osvetlenie nadstavby	AH	D878: C01
3	4601	Signál brzdy	AL	D878: C08
4	4591	Svetlá pre jazdu vzad	AH	D878: D23
5	3651	Napájanie poplachového systému	-	D911: A10
6	3659	Poplachový systém dverí nákladného priestoru	AL	D911: B06
7	3660	Poplachový systém vnútornej časti nákladného priestoru	AL	D911: B04
8	M21/ M71	Uzemnenie (KL31)	-	-

a. Aktívny bez napätia: Funkcia sa aktivuje pri uzemnení kolíka.

b. Aktívny s napätím: Funkcia sa aktivuje pri pripojení kolíka ku kladnému pólu akumulátora (najmenej 12 V).

- kapitola: 12.3: "Pripojenie podvozku".

13.19 Konektor A076 telefón

Príprava pre telefón A076

Kolík	Vodič	Popis	Aktívny bez napätia ^a Aktívny s napätím ^b	Kolík na kód ECN
1	1363	Napájení 12 V (KL15)	-	D878: D01
2	1108	Napájení 12 V (KL30)	-	D895: A04
3	M460	Uzemnenie (KL31)	-	-

a. Aktívny bez napätia: Funkcia sa aktivuje pri uzemnení kolíka.

b. Aktívny s napätím: Funkcia sa aktivuje pri pripojení kolíka ku kladnému pólu akumulátora (najmenej 12 V).

Pre ďalšie informácie o príprave pre telefón na vozidle pozri kapitolu 12.9: "Príprava pre telefón".

13.20 Konektor A088 systém zadného spúšťacieho čela 7pólový

Kolík	Vodič	Popis	Aktívny bez napätia ^a Aktívny s napätím ^b	Kolík na kód ECN
1	6167	Signál pohotovostného režimu pre použitie zadného spúšťacieho čela	AH	D965: B04
2	6165	Spustenie zadného spúšťacieho čela	AL	G466: 87
3	6166	Otvorenie zadného spúšťacieho čela	-	G466: 87a
4	1258	Napájanie (KL15)	-	E163:2
5	6168	Otvorenie zadného spúšťacieho čela	AH	G466:B01
6	6169	Otvorenie zadného spúšťacieho čela	AL	G466:B02
7	6164	Napájanie zadného spúšťacieho čela	AH	C889:1

a. Aktívny bez napätia: Funkcia sa aktivuje pri uzemnení kolíka.

b. Aktívny s napätím: Funkcia sa aktivuje pri pripojení kolíka ku kladnému pólu akumulátora (najmenej 12 V).

Pre ďalšie informácie o systéme zadného spúšťacieho čela pozri kapitolu 10.17: "Príprava pre zadné spúšťacie čelo".

Pre konektor (prepážky) na druhom konci slučky kabeláže zadného spúšťacieho čela pozri kapitolu 13.4: "12D konektor výrobcu nadstavby".

13.21 Konektor A097 systém FMS

Kód výberu 6407: FMS pripravené (Konektor kabíny A097 (umiestnenie v 34A konektore prekážky))				
Kolík	Vodič	Popis	Aktívny bez napätia ^a Aktívny s napätím ^b	Kolík na kód ECN
1	9093	Uzemnenie (KL31)	-	-
2	-	-	-	-
3	-	-	-	-
4	3773	Vzájomné prepojenie k A097:10	-	-
5	3767	Vzájomné prepojenie k A098	-	A098: 5
6	3768	Vzájomné prepojenie k A098	-	A098: 6
7	3771	Vzájomné prepojenie k A098	-	A098: 7
8	3770	Vzájomné prepojenie k A098	-	A098: 8
9	3769	Vzájomné prepojenie k A098	-	A098: 15
10	3773	Vzájomné prepojenie k A097:4	-	-
11	1101	Napájanie (KL30)	-	E084 (10A)
12	9093	Uzemnenie (KL15)	-	-
13	-	-	-	-
14	-	-	-	-
15	-	-	-	-
16	-	-	-	-
17	1101	Napájanie (KL30)	-	D878: D14
18	1258	Napájanie (KL15)	-	E163: C2
19	-	-	-	-
20	-	-	-	-
21	-	-	-	-

a. Aktívny bez napätia: Funkcia sa aktivuje pri uzemnení kolíka.

b. Aktívny s napätím: Funkcia sa aktivuje pri pripojení kolíka ku kladnému pólu akumulátora (najmenej 12 V).

Pre ďalšie informácie o systéme FMS dostupnom na vozidle pozri kapitolu 12.14: "Systém FMS/DTS".

13.22 Konektor A098 systém FMS

Kód výberu 6407: FMS pripravené (Konektor kabíny A098 umiestnený v D878; centrálna poistková skriňa na prístrojovej doske)				
Kolík	Vodič	Popis	Aktívny bez napätia ^a Aktívny s napätím ^b	Kolík na kód ECN
1	9093	Uzemnenie (KL31)	-	-
2	3502	Rýchlosť vozidla	-	B525: B6
3	3237	Otáčky motora	-	D965: B1
4	3772	Vzájomné prepojenie k 12D	-	12D: 5
		Vzájomné prepojenie k A104	-	A104: 1
5	3767	Vzájomné prepojenie k A097	-	A097: 5
6	3768	Vzájomné prepojenie k A097	-	A097: 6
7	3771	Vzájomné prepojenie k A097	-	A097: 7
8	3770	Vzájomné prepojenie k A097	-	A097: 8
9	3225	DTCO	-	B525: D8
10	3783 ^c	DCAN-H	-	D358: B12
11	3782 ^c	DCAN-L	-	D358: B06
12	4596	PTO	AH	D993: A4
13	4601	Brzdové svetlá	AH	D878: C08
14	2102	Obrysovú svetlá	AH	D878: A33
15	3769	Vzájomné prepojenie k A097	-	A097: 9
16	-	-	-	-
17	1101	Napájanie (KL30)	-	E084 (10A)
18	1258	Napájanie (KL15)	-	E163 (25A)

a. Aktívny bez napätia: Funkcia sa aktivuje pri uzemnení kolíka.

b. Aktívny s napätím: Funkcia sa aktivuje pri pripojení kolíka ku kladnému pólu akumulátora (najmenej 12 V).

c. Pozri odsek "zakončovací odpor D-CAN" v prípade prípravy.

Pre ďalšie informácie o systéme FMS dostupnom na vozidle pozri kapitolu 12.14: "Systém FMS/DTS".

13.23 Konektor A100 diagnostika HD-OBD

Konektor diagnostiky pre ťažkú prevádzku A100				
Kolík	Vodič	Popis	Aktívny bez napätia ^a Aktívny s napätím ^b	Kolík na kód ECN
1	1229	Uzemnění (KL15)	-	D878: A36
2	3797	Vedenie K, jednotka kúrenia	-	B473: 11
3	3425	Vedenie K EBS	-	D329: A10/A11
4	9107	Uzemnenie (KL31)	-	-
5	9107	Uzemnenie (KL31)	-	-
6	3783	Vysoké D-CAN	-	D358: B12
7	-	-	-	-
8	3646	Vedenie K CDS	-	D905:10
9	-	-	-	-
10	3065	Vedenie K AS-Tronic	-	D954: A2
11	4883	Vedenie K EST42	-	D902: 14
12	4733	Vedenie K DIP4	-	D899: 03
13	3470	Vedenie K AGS	-	B344: 03
14	3782	Nízke D-CAN	-	D358: B06
15	3037	Vedenie K ACH-EW	-	D979: B03
16	1000	Napájanie (KL30)	-	-

a. Aktívny bez napätia: Funkcia sa aktivuje pri uzemnení kolíka.

b. Aktívny s napätím: Funkcia sa aktivuje pri pripojení kolíka ku kladnému pólu akumulátora (najmenej 12 V).

Pre informácie o umiestnení konektora HD-OBD na vozidle pozri kapitolu 12.1: "Umiestnenie kabínového spínača a konektora".

13.24 Konektor A102 výrobcu nadstavieb 8pólový

8kolíkový konektor Econoseal

Kolík	Vodič	Popis	Aktívny bez napätia ^a Aktívny s napätím ^b	Kolík na kód ECN
1	1154	Napájanie (KL30)	-	E163: C2
2	1258	Napájanie (KL15)	-	-
3	3157	Signál motora v chode	-	D358: C42
4	3412	Signál zamykania kabíny otvorené	-	F616: 02
5	-	-	-	-
6	-	-	-	-
7	M40	Uzemnenie (KL31)	-	-
8	M98	Uzemnenie (KL31)	-	-

a. Aktívny bez napätia: Funkcia sa aktivuje pri uzemnení kolíka.

b. Aktívny s napätím: Funkcia sa aktivuje pri pripojení kolíka ku kladnému pólu akumulátora (najmenej 12 V).

Pre ďalšie informácie o umiestnení tohto konektora pozri kapitolu 12.3: "Pripojenie podvozku".

13.25 Konektor A103 výrobcu nadstavieb 12pólový**112kolíkový konektor, náhradná kabeláž**

Kolík	Vodič	Popis	Aktívny bez napätia ^a Aktívny s napätím ^b	Kolík na kód ECN
1	A1	Náhradné alebo	-	-
	3772	Panika FMS	-	A098: 4
2	A2	Náhradné	-	12D: 6
3	A3	Náhradné	-	12D: 7
4	A4	Náhradné	-	12D: 8
5	A5	Náhradné	-	12D: 9
6	A6	Náhradné	-	12D: 10
7	A7	Náhradné	-	12D: 11
8	A8	Náhradné	-	12D: 12
9	A9	Náhradné	-	12D: 13
10	A10	Náhradné	-	12D: 14
11	A11	Náhradné	-	12D: 15
12	-	-	-	-

a. Aktívny bez napätia: Funkcia sa aktivuje pri uzemnení kolíka.

b. Aktívny s napätím: Funkcia sa aktivuje pri pripojení kolíka ku kladnému pólu akumulátora (najmenej 12 V).

13.26 Konektor A104 náhradné vodiče 18pólový

18pólový konektor, náhradná kabeláž priehradky pre rádioprijímač

Kolík	Vodič	Popis	Aktívny bez napätia ^a Aktívny s napätím ^b	Kolík na kód ECN
1	A1	Náhradné alebo	-	A103:1
	3772	Tlačítko Panika FMS (konektor A098)	-	-
2	A2	Náhradné	-	A103:2
3	A3	Náhradné	-	A103:3
4	A4	Náhradné	-	A103:4
5	A5	Náhradné	-	A103:5
6	A6	Náhradné	-	A103:6
7	A7	Náhradné	-	A103:7
8	A8	Náhradné	-	A103:8
9	A9	Náhradné	-	A103:9
10	A10	Náhradné	-	A103:11
11	A11	Náhradné	-	A103:11
12	-	-	-	-
13	-	-	-	-
14	-	-	-	-
15	-	-	-	-
16	-	-	-	-
17	-	-	-	-
18	-	-	-	-

a. Aktívny bez napätia: Funkcia sa aktivuje pri uzemnení kolíka.

b. Aktívny s napätím: Funkcia sa aktivuje pri pripojení kolíka ku kladnému pólu akumulátora (najmenej 12 V).

Pre ďalšie informácie o náhradnej kabeláži, ktorá je k dispozícii za konzolou rádioprijímača vozidla, pozri kapitolu 12.5: "Pripojenie príslušenstva v prístrojovej doske".

13.27 Konektor A105 systém CAN výrobcu nadstavieb 7 pólový

Kód výberu 9562: konektor na podvozku A105				
Kolík	Vodič	Popis	Aktívny bez napätia ^a Aktívny s napätím ^b	Kolík na kód ECN
1	1154	Napájanie (KL30)	-	-
2	M982	Uzemnenie (KL31)	-	-
3	3809	Zapnúť otvorenú zbernicu CAN	AL	R003:A3
4	3811	BB_CAN_High	-	D993:D17
5	3842	BB_CAN_Ground	-	D993:D09
6	3810	BB_CAN_Low	-	D993:D19
7	-	-	-	-

a. Aktívny bez napätia: Funkcia sa aktivuje pri uzemnení kolíka.

b. Aktívny s napätím: Funkcia sa aktivuje pri pripojení kolíka ku kladnému pólu akumulátora (najmenej 12 V).

Pre ďalšie informácie o systéme ESC pozri kapitolu 12.13: "Systém ESC".

Pre ďalšie informácie o systéme riadenia PTO pozri kapitolu 12.15: "Riadenie/ochrana PTO".

13.28 A106 9pólový konektor CAN kabíny

Kód výberu 9562: konektor na podvozku A106				
Kolík	Vodič	Popis	Aktívny bez napätia ^a Aktívny s napätím ^b	Kolík na kód ECN
1	1154	Napájanie (KL30)	-	E142: B02
2	M372	Uzemnenie (KL31)	-	-
3	3809	Zapnúť otvorenú zbernicu CAN	AL	R003:A03
4	3811	BB_CAN_High	-	D993:D17
5	3842	BB_CAN_Ground	-	D993:D09
6	3810	BB_CAN_Low	-	D993:D19
7	-	-	-	-

a. Aktívny bez napätia: Funkcia sa aktivuje pri uzemnení kolíka.

b. Aktívny s napätím: Funkcia sa aktivuje pri pripojení kolíka ku kladnému pólu akumulátora (najmenej 12 V).

Pre ďalšie informácie o systéme ESC dostupnom pre vozidlo pozri kapitolu 12.13: "Systém ESC".

Pre ďalšie informácie o systéme riadenia PTO dostupnom pre vozidlo pozri kapitolu 12.15: "Riadenie/ochrana PTO".

13.29 Konektor A117 prívies 13pólový

Konektor príviesu A117

Kolík	Vodič	Popis	Aktívny bez napätia ^a Aktívny s napätím ^b	Kolík na kód ECN
A	1113	Napájanie pred kontaktom (KL30)	-	-
G	2152	Hmlové svetlo	-	D878: D24
56	4591	Svetlo pre jazdu vzad	-	D878: D23
58L	2102	Obrysové svetlá_L	-	D878: A33
58R	2103	Obrysové svetlá_P	-	D878: A28
54	4601	Brzdové svetlá	-	D878: C08
54L	2008	Ukazovateľ smeru_L	-	D358: A08
54R	2009	Ukazovateľ smeru_P	-	D358: A07
31	M135	Uzemnenie (KL31)	-	-
-	-	-	-	-
-	-	-	-	-
-	-	-	-	-
-	-	-	-	-

a. Aktívny bez napätia: Funkcia sa aktivuje pri uzemnení kolíka.

b. Aktívny s napätím: Funkcia sa aktivuje pri pripojení kolíka ku kladnému pólu akumulátora (najmenej 12 V).

Pre maximálne prípustné zaťaženie tohto konektora pozri kapitolu 10.13: "Pripojovacie body a prípustné prúdové zaťaženie".

13.30 Konektor A122 hydraulická plošina 9pólový

Konektor hydraulickej plošiny - pozícia prepážky 8 A

Kolík	Vodič	Popis	Kolík BBM VSTUP / VÝSTUP	Aktívny bez napätia ^a Aktívny s napätím ^b	Související CP v jednotce BBM
1	3883	NÁSTAVBA NEZABEZPEČENÁ	D01 VÝSTUP	AH	-
2	3893	ODKLADACÍ PRIESTOR OTVORENÝ priame napojenie na zabezpečenie kabíny.	NA	-	-
3	-	-	-	-	-
4	3879	RÝCHLOSŤ VOZIDLA 1 Rýchlosť vozidla>hodnota parametra rýchlosť vozidla 1, následne musí byť aktívny výstup Rýchlosť vozidla 1. Ak je hodnota parametra nastavenia rýchlosti 3 km/h, je nutné deaktivovať výstup.	D31 VÝSTUP	AH	1-129
5	3880	RÝCHLOSŤ VOZIDLA 2 Rýchlosť vozidla>hodnota parametra rýchlosť vozidla 2, následne musí byť aktívny výstup Rýchlosť vozidla 2. Ak je hodnota parametra nastavenia rýchlosti 3 km/h, je nutné deaktivovať výstup.	D32 VÝSTUP	AH	1-130
6	3881	RÝCHLOSŤ VOZIDLA 3 Rýchlosť vozidla>hodnota parametra rýchlosť vozidla 3, následne musí byť aktívny výstup Rýchlosť vozidla 3. Ak je hodnota parametra nastavenia rýchlosti 3 km/h, je nutné deaktivovať výstup.	D23 VÝSTUP	AH	1-131
7	3882	RÝCHLOSŤ VOZIDLA 4 Rýchlosť vozidla>hodnota parametra rýchlosť vozidla 4, následne musí byť aktívny výstup Rýchlosť vozidla 4. Ak je hodnota parametra nastavenia rýchlosti 3 km/h, je nutné deaktivovať výstup.	D34 VÝSTUP	AH	1-132
8	-	-	-	-	-
9	-	-	-	-	-

a. Aktívny bez napätia: Funkcia sa aktivuje pri uzemnení kolíka.

b. Aktívny s napätím: Funkcia sa aktivuje pri pripojení kolíka ku kladnému pólu akumulátora (najmenej 12 V).

Pre informácie o umiestnení tohto konektora na vozidle pozri kapitolu 12.2: "Prehľad pripojení prepážky".

13.31 Konektor A123 hydraulická plošina 21pólový

Konektor hydraulickej plošiny - pozícia prepážky 78 B

Kolík	Vodič	Popis	Kolík BBM VSTUP / VÝSTUP	Aktívny bez napätia ^a Aktívny s napätím ^b	Související CP v jednotce BBM
1	M1	UZEMNENIE	Napájanie	n/a	n/a
2	3884	MOTOR V CHODE Aktívne, keď sú otáčky motora > 400 ot/min. VÝSTUP: 1,5 A, < 5 V, 24 V.	A08 VÝSTUP	AH	2-28 / 2-29 2-30 / 2-31
3	5463	OSVETĽOVACÍ REFLEKTOR Aktívny, keď je aktívny signál uvoľnenia kabíny a sú splnené všetky podmienky pre zapnutie.	A03 VÝSTUP	AH	n/a
4	3886	FUNKCIE NADSTAVBY POVOLENÉ Aktívne, keď signál nadstavby je vysoký a všetky podmienky spínača sú splnené.	D21 VÝSTUP	A/H	1-128 2-10
5	3887	PREMENNÉ OTÁČKY MOTORA (VES) Rozsah 0,5 - ≤ 2,5 Voltu = VES je neaktívny Rozsah > 2,5.5 Volt. = VES v pohotovostnom režime Rozsah ≥ 5 -15 Volt. = VES je aktívny medzi voľnobehom (1 000 ot/min) a 3 000 ot/min.	D29 VSTUP	n/a	n/a
6	3888	PRIPOJENIE K ELEKTRICKEJ SIETI Ak je aktívny, je potlačené štartovanie motora.	D36 VSTUP	AH	n/a
7	3889	BEZPEČNOSTNÁ SPÄTNÁ VÄZBA Ak je aktívna spoločne s povolením funkcií nadstavby, motor sa zastaví.	D26 VSTUP	AL	n/a
8	3890	POŽIADAVKA NA VYŠŠIE OTÁČKY Požiadavka signálu z nadstavby pre aktiváciu vysokých otáčok.	D24 VSTUP	n/a	n/a
9	3891	NÁSTAVBA ZABEZPEČENÁ Signál zabezpečenia nadstavby aktívny. Vstup 24 V.	D35 VSTUP	n/a	n/a
10	3893	ODKLADACÍ PRIESTOR OTVORENÝ Aktívny, ak je odkladací priestor odomknutý prostredníctvom relé G351.	n/a	AH	n/a

a. Aktívny bez napätia: Funkcia sa aktivuje pri uzemnení kolíka.

b. Aktívny s napätím: Funkcia sa aktivuje pri pripojení kolíka ku kladnému pólu akumulátora (najmenej 12 V).

Kolík	Vodič	Popis	Kolík BBM VSTUP / VÝSTUP	Aktívny bez napätia ^a Aktívny s napätím ^b	Související CP v jednotce BBM
11	3892	DIALKOVÉ SPUSTENIE/ZASTAVENIE Funkcia generuje v závislosti na impulze (napät'ové nábežné hrane) signál interného spustenia alebo interného zastavenia podľa otáčok motora.	C12 VSTUP	AH	n/a
12	1258	KL15 15 A, napájacie napätie 24 V, poistka E163.	Napájanie	n/a	n/a
13	-	-	-	-	-
14	-	-	-	-	-
15	-	-	-	-	-
16	-	-	-	-	-
17	-	-	-	-	-
18	-	-	-	-	-
19	-	-	-	-	-
20	-	-	-	-	-
21	-	-	-	-	-

a. Aktívny bez napätia: Funkcia sa aktivuje pri uzemnení kolíka.

b. Aktívny s napätím: Funkcia sa aktivuje pri pripojení kolíka ku kladnému pólu akumulátora (najmenej 12 V).

Pre ďalšie informácie o systéme FMS dostupnom na vozidle pozri kapitolu 12.14: "Systém FMS/DTS".

13.32 Konektor A138 FMS 12pólový

Kód výberu 6407: FMS pripravený (Konektor kabíny A138)				
Kolík	Vodič	Popis	Aktívny bez napätia ^a Aktívny s napätím ^b	Kolík na kód ECN
1	9093	Uzemnenie (KL31)	-	-
2	-	-	-	-
3	1363	Napájanie (KL15 12 V)	-	D878: D1
4	9162	Uzemnenie (KL31)	-	-
5	-	-	-	-
6	3783A ^c	D-CAN H	-	D358: B12
7	-	-	-	-
8	-	-	-	-
9	3782A ^c	D-CAN L	-	D358: B06
10	1258	Napájanie (KL15)	-	E163 (25A)
11	1130	Príslušenstvo	-	D878: D11
12	1101	Napájanie (KL30)	-	D878: D14

a. Aktívny bez napätia: Funkcia sa aktivuje pri uzemnení kolíka.

b. Aktívny s napätím: Funkcia sa aktivuje pri pripojení kolíka ku kladnému pólu akumulátora (najmenej 12 V).

c. Vid'. odsek "zakončovací odpor D-CAN" v časti 12.14: "Systém FMS / DTS" v prípade prípravy.

Pre ďalšie informácie o systéme FMS dostupnom na vozidle pozri kapitolu 12.14: "Systém FMS/DTS".

13.33 Konektor A139 - A140 prídavná kamera

Konektor A139

Kolík	Vodič	Popis	Aktívny bez napätia ^a Aktívny s napätím ^b	Kolík na kód ECN
1	5469	Sledovací spúšťač	AL	D333: 04

a. Aktívny bez napätia: Funkcia sa aktivuje pri uzemnení kolíka.

b. Aktívny s napätím: Funkcia sa aktivuje pri pripojení kolíka ku kladnému pólu akumulátora (najmenej 12 V).

Konektor A140

Kolík	Vodič	Popis	Aktívny bez napätia ^a Aktívny s napätím ^b	Kolík na kód ECN
1	1101	Napájanie (KL30)	-	-

a. Aktívny bez napätia: Funkcia sa aktivuje pri uzemnení kolíka.

b. Aktívny s napätím: Funkcia sa aktivuje pri pripojení kolíka ku kladnému pólu akumulátora (najmenej 12 V).

Pre maximálne prípustné zaťaženie tohto konektora pozri kapitolu 10.13: "Pripojovacie body a prípustné prúdové zaťaženie".

13.34 Konektor D318 (ECU) pro výber mýta

Kód výberu 9681: Výber mýta pripravený				
Kolík	Vodič	Popis	Aktívny bez napätia ^a Aktívny s napätím ^b	Kolík na ECU
A1	1101	Napájanie (KL30)	-	D878: E084
A2	2630	Reflektor	-	D878: E117
A3	1258	Napájanie (KL15)	-	E163
A5	9025	Uzemnenie (KL31)	-	-
B3	3502	Rýchlosť vozidla	-	B525: B6
C1	3831	VCC5	-	D319: 01
C2	3832	Uzemnenie (KL31)	-	D319: 02
C3	3833	VCC	-	D319: 03
C5	3837	CAN H	-	D319: 05
C6	3835	Budiace reakcie	-	D319: 06
C7	3836	CAN L	-	D319: 07
C8	3834	Wake_up	-	D319: 04
F1	-	Koaxiálna anténa GPS	-	D345: B1
F2	-	GND koaxiálna anténa GPS	-	D345: B2
E1	-	Koaxiálna anténa GPS	-	D345: A1
E2	-	GND koaxiálna anténa GPS	-	D345: A2

a. Aktívny bez napätia: Funkcia sa aktivuje pri uzemnení kolíka.

b. Aktívny s napätím: Funkcia sa aktivuje pri pripojení kolíka ku kladnému pólu akumulátora (najmenej 12 V).

Pre ďalšie informácie o umiestnení jednotky ECU pre výber mýtného u vozidiel pozri kapitolu 12.1: "Umiestnenie kabínového spínača a konektora".

13.35 Konektor D347.A - D347.B systém autorádia

D347.A napájanie

Kolík	Vodič	Popis	Aktívny bez napätia ^a Aktívny s napätím ^b	Kolík na kód ECN
1	-	-	-	-
2	-	-	-	-
3	-	-	-	-
4	1130	Napájanie (KL30)	-	D878: D11
5	-	-	-	-
6	1106	Napájanie (KL30)	-	D878: D15
7	M465	Uzemnenie (KL31)	-	-

a. Aktívny bez napätia: Funkcia sa aktivuje pri uzemnení kolíka.

b. Aktívny s napätím: Funkcia sa aktivuje pri pripojení kolíka ku kladnému pólu akumulátora (najmenej 12 V).

D347.B pripojenie reproduktorov

Kolík	Vodič	Popis	Aktívny bez napätia ^a Aktívny s napätím ^b	Kolík na kód ECN
1	4831	Pravé zadné mínus	-	-
2	4832	Pravé zadné plus	-	-
3	5448	Pravé predné plus	-	-
4	5449	Pravé predné mínus	-	-
5	5450	Ľavé predné plus	-	-
6	5451	Ľavé predné mínus	-	-
7	4827	Ľavé zadné mínus	-	-
8	4828	Ľavé zadné plus	-	-

a. Aktívny bez napätia: Funkcia sa aktivuje pri uzemnení kolíka.

b. Aktívny s napätím: Funkcia sa aktivuje pri pripojení kolíka ku kladnému pólu akumulátora (najmenej 12 V).

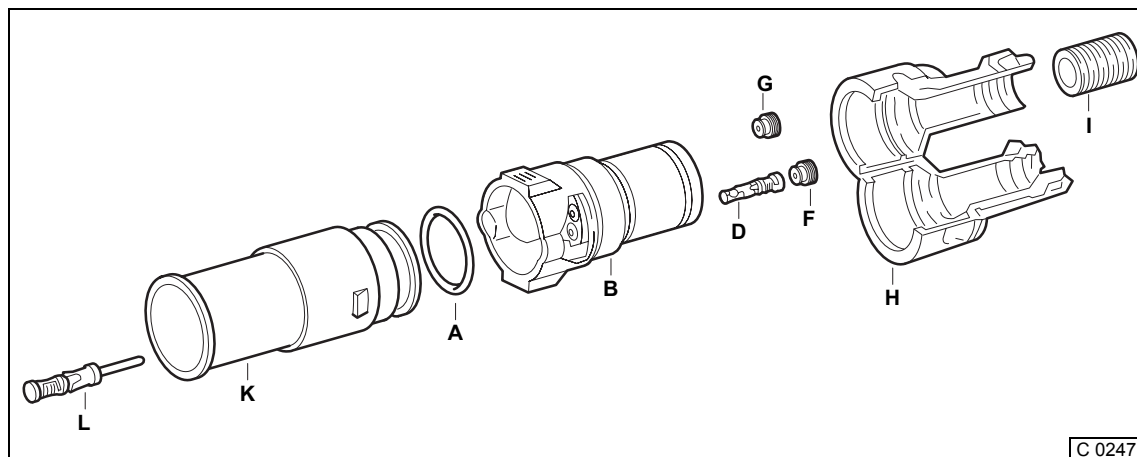
Pre ďalšie informácie o umiestnení tohto konektora pozri kapitolu 12.6: "Príprava pre rádioprijímač".

13.36 Prehľad čísel kódov ECN

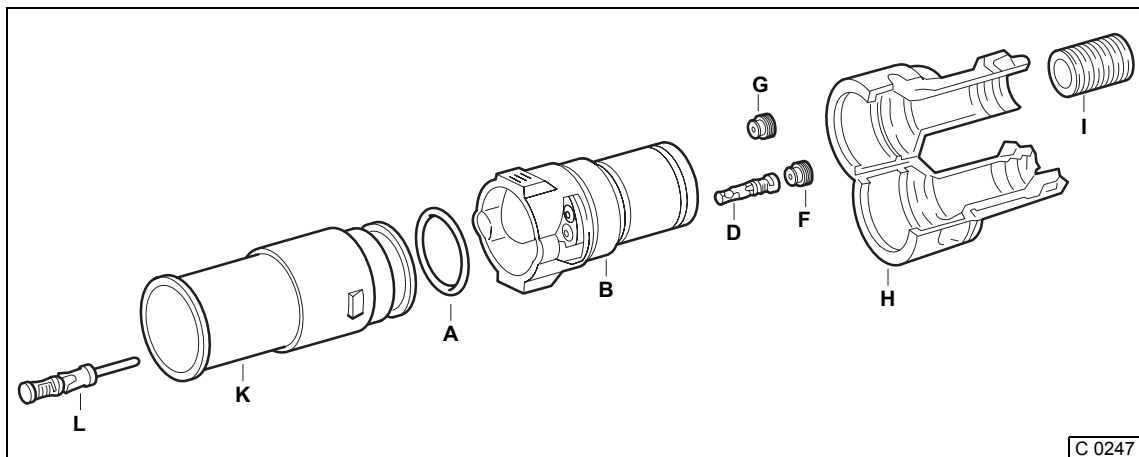
ECN kód	Popis	ECN kód	Popis	ECN kód	Popis
B245	Riadenie PTO-1 ventilu	D318	ECU Výber mýta	-	-
B246	Riadenie PTO-2 ventilu	D319	Radarový výber mýta	-	-
B330	Bzučiak otvorenia dverí / parkovacia brzda nie je aktívna	D324	ECU telematiky	E...	Poistky (pozri prehľad v kabíne)
B344	ECU AGS	D330	ECU 24/12 V 10 A	-	-
B405	Riadenie PTO-3 ventilu	D345	Antény výber mýta	-	-
B473	Jednotka kúrenia	D356	ECU 24/12 V	F117	Spínač stav PTO 3
B525	Tachograf	-	-	F616	Snímač kabínového zámku
C201	Zadné osvetlenie ľavé	D358	ECU VIC3	-	-
C202	Zadné osvetlenie pravé	D358L	ECU VIC3L	G005	Relé zadných hmlových svetiel
C244	Osvetlenie interiéru na strane vodiča	D364	ECU ECS-IBSe	G036	Relé brzdových svetiel
C245	Osvetlenie interiéru na strane spolujazdca	D403	ECU ABS-E2	G201	Relé ohrievača paliva
C748	Spínač priečnej uzávierky	D521	ECU ACH-W2	G350	Relé cúvacieho svetla
C880	Spínač bzučiča cúvania	D878	Centrálna skrinka	G353	Kontaktné relé
C889	Spínač zadného spúšťacieho čela	D895	ECU 24 V/12 V 10 A	G460	Časové relé (60 s)
C927	Spínač pomocného strešného osvetlenia	D899	ECU DIP4	G462	Relé pracovného osvetlenia
C960	Spínač výklopného strešného okna	D902	ECU Intardér EST42	G763	Rozdelenie výkonu
-	-	D905	ECU CDS	-	-
-	-	D911	ECU Alarm ALS-S	L036	Dvojitá cievka reproduktora
-	-	D929	Centrálna skrinka	-	-
-	-	D942	Poistková doska	R003	Relé CAN-open zapnúť
-	-	D954	Modulátor prevodovky AS Tronic	-	-
-	-	D965	ECU DMCI	-	-
-	-	D977	ECU EBS-2	-	-
-	-	D979	ECU ACH-EW	-	-
-	-	D993	Výrobca nastavieb ECU-modul	-	-

14 Číslo dielov

14.1 Diely elektrického konektora



Položka	Popis	Počet	Číslo dielu	Poznámky
A	Tesniaci krúžok	X	D1305193	Slepá tesniaca zátka
B	Konektor	1	D1261638	Kryt 4kolíkového konektora
		1	D1261636	Kryt 8kolíkového konektora
		1	D1278100	Kryt 12kolíkového konektora

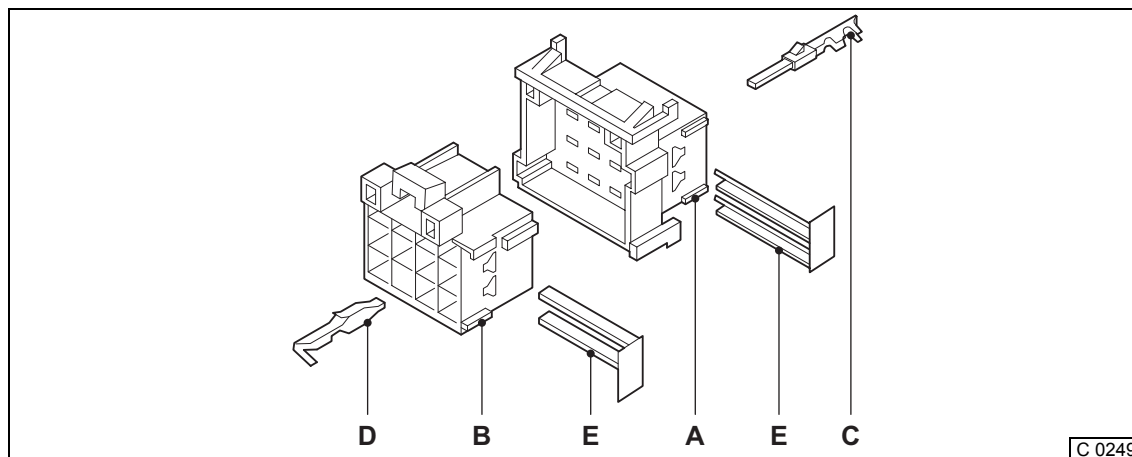


C 0247

Položka	Popis	Počet	Číslo dielu	Poznámky
D	Kontaktný kolík	X	D1261640	0,5 - 1,0 mm ²
		X	D1267698	1,5 - 2,5 mm ²
F	Tesniaca zátka	X	D1258968	0,5 - 1,0 mm ²
		X	D1258969	1,5 - 2,5 mm ²
G	Tesniaca zátka	X	D1258970	Slepá tesniaca zátka
H	Konektor	1	D1226724	Pre 4kolíkový konektor a 10 mm hadicu (pozícia I)
		1	D1278520	Pre 8kolíkový konektor a 13 mm hadicu (pozícia I)
		1	D1278099	Pre 12kolíkový konektor a 17 mm hadicu (pozícia I)
I	Ochranná hadica	X	D0090863	Ø 13 mm
		X	D0090862	Ø 10 mm
		X	D0090865	Ø 17 mm
K	Konektor	1	D1261637	Pre 4kolíkový konektor
		1	D1261635	Pre 8kolíkový konektor
		1	D1278101	Pre 12kolíkový konektor
L	Kontaktný kolík	X	D1261641	0,5 - 1,0 mm ²
		X	D1267697	1,5 - 2,5 mm ²

14.2 Diely elektrického konektora kabíny

Konektory kabíny (samčí a samičí typ); kolíky sú zobrazené v nasledujúcej tabuľke



počet kolíkov	Konektor (samičí typ) A ^a				Konektor (samčí typ) B ^A				
	Číslo dielu a farba				Číslo dielu a farba				
	Šedá	Modrá	Žltá	Zelená	Šedá	Modrá	Žltá	Zelená	Fialová
6	D1313845	D1313846	D1313847	D1354021	D1306709	D1315071	D1315072	D1364069	-
9	D1312604	D1312611	D1313806	D1365784	D1306710	D1313809	D1313838	D1364299	-
12	D1312605	D1312610	D1313804	D1354022	D1306711	D1313808	D1313812	D1364070	D1743590
18	D1312607	D1312609	D1313803	D1354023	D1306713	D1313807	D1313811	D1364071	-
21	D1312606	D1312612	D1313805	D1354024	D1306714	D1313810	D1313839	D1364072	-

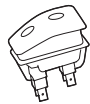

a. poistka E pre konektor s:

- 6 kolíky: 1317004
- 9 kolíky: 1317005
- 12 kolíky: 1317006
- 18 kolíky: 1317008
- 21 kolíky: 1317009


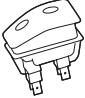
Kolíky na použitie s:

Konektor C:	
Zástrčka JPT pre priemer vodiča 0,5 - 1,0 mm	D1315076
Zástrčka JPT pre priemer vodiča 0,5 - 1,0 mm alebo 2x priemer 1,0 mm	D1325801
Konektor D:	
Zástrčka JPT pre priemer vodiča 0,5 - 1,0 mm	D1315077
Zástrčka JPT pre priemer vodiča 0,5 - 1,0 mm alebo 2x priemer 1,0 mm	D1315078

14.3 Kontrolky

Výkres	Názov	Číslo dielu ^a	Farba skla
 20081102-003	Držiak žiarovky (vhodný pre dve sklá)	D1395972	
 20070604-020	Nakladací žeriav nie je zamknutý	D1399886	Červená
 20070604-021	Zadný zdvihák otvorený	D1399887	Červená
 20070604-022	Dvere v nadstavbe otvorené	D1399888	Červená
 20070604-020	Nakladací žeriav aktívny	D1399889	Zelená
 20070604-021	Zadný zdvihák aktívny	D1399890	Zelená
 20070604-023	Zámok nie je zamknutý	D1399891	Žltá
 20070604-024	PTO 2	D1399892	Žltá
 20070604-025	Osvetlenie nadstavby	D1399893	Žltá
 20070604-026	Bodové reflektory	D1399894	Žltá
 20070604-028	Otáčavé výstražné svetidlo	D1399895	Žltá
 20070604-027	Zdvíhacie zariadenie prívesu	D1399768	Žltá

a. Čísla dielov vhodných pre miesta spínačov na prístrojovej doske.

Výkres	Názov	Číslo dielu ^a	Farba skla
 DSYM0254	Nadstavba sklápača hore	D1645053	Žltá
	Neoznačené sklo	D0069816	Žltá
	Neoznačené sklo	D0069817	Zelená
	Neoznačené sklo	D0069818	Červená
	Zátka (v prípadoch, keď je namontované iba jedno sklo)	D1329779	Čierna
 20081102-003	Držiak + 1 LED Štandardné prevedenie pre 12 V S prídavným odporom (470 Ohm) pre pripojenie na 24V	D1427990	Červená

a. Číslo dielov vhodných pre miesta spínačov na prístrojovej doske.

14.4 Spínače

Číslo dielu ^a	Počet polôh	Popis	Farba
D1435592	2	spínač, zapnuté/vypnuté	žltá
D1339010	2	spínač, zapnuté/vypnuté	zelená
D1435600	2	spínač, zapnuté/vypnuté s blokováním (pre PTO), odpružený	žltá
D1366100	2	spínač, zapnuté/vypnuté s blokováním (pre PTO), odpružený	zelená
D1435596	3	spínač, zapnuté1/vypnuté/zapnuté2	žltá
D1339014	3	spínač, zapnuté1/vypnuté/zapnuté2	zelená
D1435597	3	spínač, svetlá do hmly, predné (a zadné)	žltá
D1675749	2	spínač, zapnuté/vypnuté + zelená LED pre indikáciu funkcie (kolíky 9 a 10, 9=+24 V)	žltá
D1322402		sklo, PTO	bezfarebné
D1322399		sklo, pracovné svetidlo	bezfarebné
D1686102		sklo, pracovné svetidlo na streche (iba komfortná a priestranná kabína)	bezfarebné
D1686103		sklo, pracovné svetidlo na streche (iba veľmi priestranná kabína)	bezfarebné

a. Čísla dielov vhodných pre miesta spínačov na prístrojovej doske.

14.5 Meracie prístroje CVSG

Meracie prístroje sa pripájajú k dátovej komunikačnej zbernici CVSG modulu BBM. Elektrické súčasti pozri kapitolu 14.6: "Rôzne diely".

Metrické jednotky (podporované modulom BBM)

Číslo dielu	Vnútorný odkaz	Popis	Rozsah
D1736187	Q43-6002-201C	Primárny tlak vzduchu	0 - 10 bar
D1736188	Q43-6002-202C	Sekundárny tlak vzduchu	0 - 10 bar
D1736190	Q43-6002-204C	Tlak motorového oleja	0 - 7 bar
D1736191	Q43-6002-205C	Teplota chladiacej kvapaliny motora	40 - 120 °C
D1736192	Q43-6002-206C	Teplota motorového oleja	40 - 150 °C
D1736193	Q43-6002-207C	Teplota oleja hlavnej prevodovky	65 - 150 °C

Metrické jednotky (nepodporované modulom BBM)

Číslo dielu	Vnútorný odkaz	Popis	Rozsah
D1736189	Q43-6002-203C	Aplikačný tlak vzduchu	0 - 10 bar
D1736195	Q43-6002-216C	Teplota oleja rozdeľovacej prevodovky	40 - 150 °C
D1736196	Q43-6002-217C	Všeobecná teplota oleja	40 - 150 °C
D1736197	Q43-6002-221C	Teplota oleja PTO	40 - 150 °C

Anglosaské jednotky (podporované modulom BBM)

Číslo dielu	Vnútorný odkaz	Popis	Rozsah
D1736198	Q43-6002-101C	Primárny tlak vzduchu	0 - 150 psi
D1736207	Q43-6002-102C	Sekundárny tlak vzduchu	0 - 150 psi
D1736209	Q43-6002-104C	Tlak motorového oleja	0 - 100 psi
D1736210	Q43-6002-105C	Teplota chladiacej kvapaliny motora	100 - 250 °F
D1736211	Q43-6002-106C	Teplota motorového oleja	100 - 300 °F
D1736212	Q43-6002-107C	Teplota oleja hlavnej prevodovky	150 - 300 °F

Anglosaské jednotky (nepodporované modulom BBM)

Číslo dielu	Vnútorný odkaz	Popis	Rozsah
D1736208	Q43-6002-103C	Aplikačný tlak vzduchu	0 - 150 psi
D1736213	Q43-6002-121C	Teplota oleja PTO	100 - 300 °F

Všeobecné (nepodporované modulom BBM)

Číslo dielu	Vnútorný odkaz	Popis	Rozsah
D1736216	Q43-6002-118C	Stav paliva č. 1	E - 1/2 - F
D1736222	Ešte nie je dostupné	Voltmeter	18 V - 36 V
D1736217	Q43-6002-302C	Ampérmeter	-150 A - +150 A
D1736218	Q43-6002-301C	Počítadlo prevádzkových hodín	0 - 999999 prevádzkových hodín
D1736219	Q43-6004-301C	Hodiny	Analógové
D1736220	Q43-6006-301C	Zobrazenie prevodovky (prevodovka Allison)	

Všeobecné informácie

Položka	Číslo dielu	Poznámka
1	D1736214	
2	D1736921	4pólový konektor
3	D1365147	0,50 až 0,75 mm ²

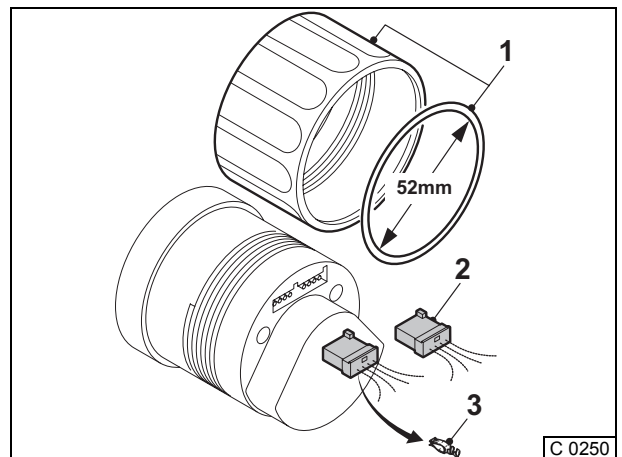
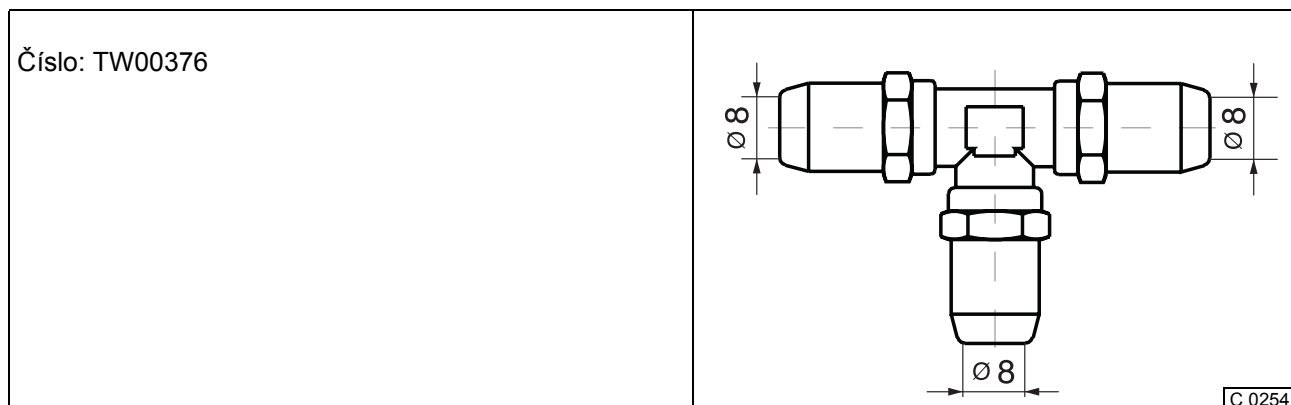


Schéma zapojenia

Legenda: 1 = tesniaci zátka a krúžok, 2 = 4pólový konektor, 3 = vodič

14.6 Adaptéry systému vzduchu

Rýchlospojky T pre rôzne aplikácie



14.7 Rôzne diely

<p>Elektrická sústava: Elektrické diely, meniče</p> <ul style="list-style-type: none"> - Menič 24/12 voltov - Menič 24/12 voltov 	<p>max. 10 A max. 10 A</p>	<p>D1368353 D1368354</p>
<p>Elektrické diely pre pripojenie prídavných akumulátorov</p> <ul style="list-style-type: none"> - Dióda - Mini riadiace relé - Rozdeľovacie relé 	<p>24 V; 20 A 24 V; 150 A</p>	<p>D0629678 D1745069 D1347161</p>
<p>Elektrické diely pre pripojenie meracích prístrojov CVSG</p> <ul style="list-style-type: none"> - Relé časovača (vypnutie relé po 10 sekundách) - Menič Dc-DC 	<p>24 V, max. 5 A 24 V - 12 V / 10 A</p>	<p>D1651907 D1726283</p>



15 Príloha

15.1 DTS message overview

DTS message overview

Tx/Rx	Message	Tx/Rx Network	DP	Prio	PF	PS	SA	DIC	Rep. Rate	Time out	Signal name	Pos	Length	Resolution	Offset	Min.	Max.	Unit	SPN	Description / Signal Specification
Rx	AMB	D-CAN	0	6	FE	F5	00	8	1000	X	Barometric Pressure	1	80.5 kPa/bit	0	0	0	125	kPa	108	
											Ambient Air Temperature	4-5	16/003125 deg C/bit	-273	-273	1735	degC	171		
											Engine Air Inlet Temperature	6	81 deg C/bit	-40	-40	210	degC	172		
Rx	CCVS	D-CAN	0	6	FE	F1	00	8	100	X	Cruse Control Active	4.1	24 states/2 bit	0	0	0	3	595		
											Brake Switch	4.5	24 states/2 bit	0	0	0	3	597		
											PTO State	7.1	532 states/5 bit	0	0	0	31	976		
Rx	CL	D-CAN	0	6	D0	FB	27	8	5000	X	Illumination Brightness Present	1	80.4 %/bit	0	0	0	100	%	1487	Repetition rate 5s or immediately
Rx	DD	D-CAN	0	6	FE	FC	27	8	1000	X	Fuel Level	2	80.4 %/bit	0	0	0	100	%	96	
Rx	DMI	D-CAN	0	6	FE	CA	FF	8	1000	X	Prosect Lamp	1.1	2	0	0	0	1	987		
											Amber Warning Lamp	1.3	2	0	0	0	1	624		
											Red Stop Lamp	1.5	2	0	0	0	1	623		
											Multifunction Indicator Lamp	1.7	2	0	0	0	1	1213		
											Suspset Parameter Number	3-4, 5, 6	191 SPN/bit	0	0	0	524287	1214		
											Failure Mode Identifier	5.1	51 FMI/bit	0	0	0	31	1215		
											Occurence Count	6.1	71 occurrence count/bit	0	0	0	1266	1216		
											SPN Conversion Method	6.8	1	0	0	0	1	1706		
Rx	EEC1	D-CAN	0	3	F0	04	00	8	10	X	Engine Torque Mode	1.1	416 states/4 bit	0	0	0	15	899		
											Actual Engine - Percent Torque	3	81 %/bit	-125	-125	125	%	513		
											Engine Speed	4.5	16/0125 rpm/bit	0	0	0	8051,875	rpm	190	
Rx	EEC2	D-CAN	0	3	F0	03	00	8	50	X	Accelerator Pedal Position 1	2	80.4 %/bit	0	0	0	100	%	91	
Rx	EFL/PI	D-CAN	0	6	FE	EF	00	8	500	X	Engine Fuel Delivery Pressure	1	84 kPa/bit	0	0	0	1000	kPa	94	
											Engine Oil Level	3	80.4 %/bit	0	0	0	100	%	98	
											Engine Oil Pressure	4	84 kPa/bit	0	0	0	1000	kPa	100	
Rx	ERC1_DR	D-CAN	0	6	F0	00	10	8	100	X	Retarder Enable - Brake Assist Switch	1.5	24 states/2 bit	0	0	0	3	571		
											Actual Retarder - Percent Torque	2	81 %/bit	-125	-125	125	%	520		
Rx	ERC1_XR	D-CAN	0	6	F0	00	29	8	100	X	Retarder Enable - Brake Assist Switch	1.5	24 states/2 bit	0	0	0	3	571		
											Actual Retarder - Percent Torque	2	81 %/bit	-125	-125	125	%	520		
Rx	ET1	D-CAN	0	6	FE	EE	00	8	1000	X	Engine Coolant Temperature	1	81 deg C/bit	-40	-40	210	degC	110		
											Engine Fuel Temperature	2	81 deg C/bit	-40	-40	210	degC	174		
											Engine Oil Temperature 1	3-4	16/003125 deg C/bit	-273	-273	1735	degC	175		
Rx	FMS	D-CAN	0	7	FD	D1	27	8	10000	X	FMS-standard Diagnostics Supported	1.1	24 states/2 bit	0	0	0	3	2804		
											FMS-standard Requests Supported	1.3	24 states/2 bit	0	0	0	3	2805		
											FMS-standard SW-version supported.	2-5	32 ASCII	0	0	0	255	perbyte	2806	
Rx	ICI	D-CAN	0	6	FE	F6	00	8	500	X	Engine Boost Pressure	2	82 kPa/bit	0	0	0	500	kPa	102	
Rx	LFC	D-CAN	0	6	FE	E9	00	8	1000	X	Engine Total Fuel Used	5-8	32/0.5 L/bit	0	0	0	210540608	L	250	
Rx	LFE	D-CAN	0	6	FE	F2	00	8	100	X										

DTS message overview

Tx/Rx	Message	Tx/Rx Network	DP	Prio	PF	PS	SA	DLC	Rep. Rate	Time out	Signal name	Pos	Length	Resolution	Offset	Min.	Max.	Unit	SPN	Description / Signal Specification
Rx	OEL	D-CAN	0	3	FD	CC	27	8	1000	X	Engine Fuel Rate	1-2	16 0.05 L/h per bit		0	3212.75	L/h	183		
Rx	OWW	D-CAN	0	6	FD	CD	27	8	200	X	Engine Instantaneous Fuel Economy	3-4	16 1512 km/kg per bit		0	125.5	km/kg	184		
Rx	PropL_EST	D-CAN	0	6	FF	40	10	8	100	X	Main Light Switch	1-5	4 16 states/4 bit		0	15		2872		
Rx	SERV	D-CAN	0	6	FE	C0	27	8	1000	X	Front Operator Wiper Switch	1-5	4 16 states/4 bit		0	15		2863		
Rx	Service req phys	D-CAN	0	6	DA	FB	F9	8		X	Reminder active indication	4-1	2 1		0	2				
Rx	TCOI	D-CAN	0	3	FE	6C	EE	8	50	X	Service Distance	2-3	16 5 km/bit		-160.6349945	16064	km	914		
Rx	TD	D-CAN	0	6	FE	E6	EE	8	1000	X	Service Delay/Calendar Time Based	5	8 week/bit		-125	125	weeks	915		
Rx	TIRE	D-CAN	0	6	FE	F4	33	8	500	X	Service request 1	1	64 1					520000		
Rx	TIRE	D-CAN	0	6	FE	F4	C8	8	500	X	Driver 1 working state	1-1	3 8 states/3 bit		0	7		1612		
Rx	TP_CM_max	D-CAN	0	6	EC	FF	FF	8		X	Driver 2 working state	1-4	3 8 states/3 bit		0	7		1613		
Rx	VDIR	D-CAN	0	6	FE	C1	EE	8	1000	X	Tachograph vehicle speed	7-8	16 1256 km/h per bit		0	250.9960022	km/h	1624		
Rx	VH	D-CAN	0	6	FE	E7	27	8	1000	X	Seconds	1	8 0.25 s/bit		0	62.5	s	959		
Rx	VI	D-CAN	0	6	FE	EC	EE	8	10000	X	Minutes	2	8 min/bit		0	250	mins	960		
Rx	VW	D-CAN	0	6	FE	EA	27	8	1000	X	Hours	3	8 hr/bit		0	250	hr	961		
Tx	Service req phys	D-CAN	0	6	DA	F9	FB	8		X	Month	4	8 month/bit		0	250	months	963		
											Day	5	8 0.25 days/bit		0	62.5	days	962		
											Year	6	8 year/bit		1985	2235	years	964		
											Catalyst Tank Level	1	8 0.4 %/bit		0	100	%	1761		
											Tire Location	1	8 256 states/8 bit		0	255		929	SA, Truck	
											Tire Pressure	2	8 8 kPa/bit		0	2000	kPa	241		
											Tire Location	1	8 256 states/8 bit		0	255		929	SA, Trailer	
											Tire Pressure	2	8 8 kPa/bit		0	2000	kPa	241		
											Control Byte (TP_CM)	1	8 count/bit		0	255		2556		
											Total Message Size (TP_CM_BAM)	0x202-3	16 count/bit		0	64255	counts	2567		
											Total Number of Packets (TP_CM_BAM)	0x204	8 count/bit		0	255		2568		
											Parameter Group Number of packeted message (TP_CM_Count_Abort)	0x204-8	24 Binary		0	1677215		2571		
											Sequence Number (TP_DT)	1	8 count/bit		0	255		2572		
											High Resolution Total Vehicle Distance	1-4	32 5 m/bit		0	21055406	km	917		
											Total Vehicle Hours	1-4	32 0.05 hr/bit		0	210554064	hr	246		
											Vehicle Identification Number	1-1	99 1				ASCII	237		
											Axle Location	1	8 256 states/8 bit		0	255		928		
											Axle Weight	2-3	16 0.5 kg/bit		0	32127.5	kg	582		
											Service request 1	1	64 1					520000		

15.2 FMS message overview

FMS message overview

Tx/Rx	Message	Tx / Rx Network	DP	Prio	PF	PS	SA	DLC	Rep. Rate	Time out	Signal name	Pos	Length	Resolution	Offset	Min.	Max.	Unit	SPN	Description / Signal Specification
Rx	EEC1	D-CAN 2	0	3	F0	04	00	8	10	50	Engine Torque Mode	1-1	4	16 states/4 bit	0	0	15		899	
											Actual Engine - Percent Torque	3	8	1 %/bit	-125	-125	125	%	513	
											Engine Speed	4-5	16	0,125 rpm/bit	0	0	8031,875	rpm	190	
Rx	EEC2	D-CAN 2	0	3	F0	03	00	8	50	X	Accelerator Pedal Position 1	2	8	0,4 %/bit	0	0	100	%	91	
Rx	ET1	D-CAN 2	0	6	FE	EE	00	8	1000	X	Engine Coolant Temperature	1	8	1 deg C/bit	-40	-40	210	degC	110	
											Engine Fuel Temperature	2	8	1 deg C/bit	-40	-40	210	degC	174	
											Engine Oil Temperature	3-4	16	0,03125 degC/bit	-273	-273	1735	degC	175	
Rx	LFC	D-CAN 2	0	6	FE	E9	00	8		X	Engine Total Fuel Used	5-8	32	0,5 L/bit	0	0	2,11E+09	L	250	
Rx	LFE	D-CAN 2	0	6	FE	F2	00	8	100	X	Engine Fuel Rate	1-2	16	0,05 L/h per bit	0	0	3212,75	L/h	183	
											Engine Instantaneous Fuel Economy	3-4	16	1/512 km/kg per bit	0	0	125,5	km/kg	184	
Rx	TTCOI	D-CAN 2	0	3	FE	6C	EE	8	50	250	Driver 1 working state	1-1	3	8 states/3 bit	0	0	7		1612	
											Driver 2 working state	1-4	3	8 states/3 bit	0	0	7		1613	
											Tachograph vehicle speed	7-8	16	1/256 km/h per bit	0	0	250,996	km/h	1624	
Rx	VDHR	D-CAN 2	0	6	FE	C1	EE	8	1000	X	High Resolution Total Vehicle Distance	1-4	32	5 m/bit	0	0	21055406	km	917	
Rx	VI	D-CAN 1	0	6	FE	EC	00	8	10000	X	Vehicle Identification Number	1-1	99	1			ASCII	237		
Tx	DD	D-CAN	0	6	FE	FC	27	8	1000	X	Fuel Level	2	8	0,4 %/bit	0	0	100	%	96	
Tx	FMS	D-CAN	0	7	FD	D1	27	8	10000	X	FMS-standard Diagnostics Supported	1-1	2	4 states/2 bit	0	0	3		2804	
											FMS-standard Requests Supported	1-3	2	4 states/2 bit	0	0	3		2805	
											FMS-standard SW-version supported.	2-5	32	ASCII	0	0	255	perbyte	2806	
Tx	LFC	D-CAN	0	6	FE	E9	00	8	1000	X	Engine Total Fuel Used	5-8	32	0,5 L/bit	0	0	2,11E+09	L	250	
Tx	SERV	D-CAN 2	0	6	FE	C0	27	8	1000	X	Service Distance	2-3	16	5 km/bit	-160,63	-160,6	16064	km	914	
											Service Delay/Calendar Time Based	5	8	1 week/bit	-125	-125	125	weeks	915	
Rx	CCVS	D-CAN	0	6	FE	F1	0	8	100	X	Cruise control active	4-1	2	4 states/bit	0	0	3		595	
											Brake switch	4-5	2	4 states/bit	0	0	3		597	
											PTO State	7-1	32	states/5 bit	0	0	31		976	
Tx	HOURS	D-CAN 2	0	6	FE	E5	0	8	1000	X	Engine Total Hours of Operation	1-4	32	0,05 hr/bit	0	0	2,11E+08	hr	247	
											Engine Total Revolutions	5-8	32	1000 r/bit	0	0	4,21E+12	r	249	
Rx	VW	D-CAN	0	6	FE	EA	27	8	1000	X	Axle Location	1	8	256 states/8bit	0	0	255		928	
											Axle Weight	2-3	16	0,5 kg/bit	0	0	32127,5	kg	582	

15.3 BB-CAN message

BB-CAN messages

A) Rx Messages (Received by BBM, send by superstructure ECU / system)

Message	Identifier	DLC	Repetition	Time-out	Signal name	Byte	Bit	Resolution	Offset	Min data	Max data	Unit	Comment
Request_PGN	18 EA FF E6	3	X	X	PGN (lsb)	1	1	1	0	0	255	PGN	SPN 2540
					PGN (msb)	2	1	0	0	255	PGN	X	
					PGN (msb)	3	1	0	0	255	PGN	X	
PropA_Body_to_BBM	18 EF 25 E6	8	50 ms	250 ms	Engine Requested Torque/Torque Limit	2	1	1%/bit	-125	-125	125	%	SPN 522923
					Engine Requested speed/speed limit	3,4	2,1	0,125 rpm/bit	0	0	8031,875	rpm	SPN 522924
					Engine Override Control mode	5	4,3	1	0	0	1	X	SPN 522925
					Engine requested speed control condition	6	2,1	1	0	0	1	X	SPN 522926
					Starter Interrupt	7	2,1	1	0	0	1	X	SPN 522927
					Engine start	8	4,3	1	0	0	1	X	SPN 522928
					ESC enable	9	2,1	1	0	0	1	X	SPN 522929
					ESC set minus	10	4,3	1	0	0	1	X	SPN 522930
					ESCn variable	11	6,5	1	0	0	1	X	SPN 522931
					ESC set plus	12	8,7	1	0	0	1	X	SPN 522932
					Application speed limiter	13	2,1	1	0	0	1	X	SPN 522933
					ESCn2	14	4,3	1	0	0	1	X	SPN 522934
					ESCn3	15	6,5	1	0	0	1	X	SPN 522935
Engine stop	16	8,7	1	0	0	1	X	SPN 522936					
PropB_CXB	18 FF 80 E6	8	100 ms	500 ms	CXB Warning 1	1	2,1	1	0	0	1	X	SPN 522950
					CXB Warning 2	2	4,3	1	0	0	1	X	SPN 522951
					CXB Warning 3	3	6,5	1	0	0	1	X	SPN 522952
					CXB Warning 4	4	8,7	1	0	0	1	X	SPN 522953
TSC_BE	0C 00 00 E6	8	10	50	Engine Override Control mode	1	2,1	1	0	0	1	X	SPN 695
					Engine requested speed control condition	2	4,3	1	0	0	1	X	SPN 696
					Override control mode priority	3	6,5	1	0	0	1	X	SPN 697
Engine Requested speed/speed limit	4	2,3	0,125 rpm/bit	0	0	8031,875	rpm	SPN 898					
Engine Requested Torque/Torque Limit	5	4	1%/bit	-125	-125	125	%	SPN 518					

B) Tx Messages (Transmitted by the BBM, received by superstructure ECU / system)

Message	Identifier	DLC	Repetition	Time-out	Signal name	Byte	Bit	Resolution	Offset	Min data	Max data	Unit	Comment				
ETC2	18 FO 06 25	8	100 ms	X	Transmission selected gear	1		1	-125	-125	125	gear	SPN 524				
					Transmission Actual gear ratio	2,3		0,001	0	0	64255				SPN 523		
					Transmission current gear	4		1	-125	125	gear				SPN 162		
Total average Information	1C FE 4D 25	8	on request	X	Engine total leverage fuel rate	1,2		0,05	0	0	32127,5	L/h	SPN 127497				
					Engine total average fuel economy	3,4		1/512	0	0	125,5	km/L			SPN 127498		
Vehicle Weight	18 FE EA 25	8	1s	X	Axle location	1	2,1	1	0	0	1	X	SPN 928				
					Axle weight	1	4,3	1	0	0	1	0	0	1	X	SPN 582	
					Trailer weight	1	6,5	1	0	0	1	0	0	0	1	X	SPN 180
					Cargo weight	1	8,7	1	0	0	1	0	0	0	1	X	SPN 181
					Parking brake switch	1	4,3	1	0	0	1	0	0	0	255	PGN	SPN 70
					Vehicle speed wheel based	2,3		1	0	0	0	0	0	0	255	PGN	SPN 84
					Cruise control active	4	2,1	1	0	0	1	0	0	0	1	X	SPN 595
Cruise control vehicle speed	18 FE F1 25	8	100 ms	X	Cruise control enable switch	4	4,3	1/256	0	0	250,996	km/h	SPN 596				
					Brake switch	4	6,5	1	0	0	1	0	0	1	X	SPN 597	
					Clutch switch	4	8,7	1	0	0	1	0	0	1	X	SPN 598	
					Cruise control set switch	5	2,1	1	0	0	1	0	0	1	X	SPN 599	
					Cruise control coast switch	5	4,3	1	0	0	1	0	0	1	X	SPN 600	
					Cruise control resume switch	5	6,5	1	0	0	1	0	0	1	X	SPN 601	
					Cruise control accelerate switch	5	8,7	1	0	0	1	0	0	1	X	SPN 602	
					Cruise control set speed	6		1	0	0	250	km/h				SPN 86	
					PTO state	7	5,1	1	0	0	30	X				SPN 976	
					Cruise control state	7	8,6	1	0	0	6	X				SPN 927	
					PTO-1 indication	1	2,1	1	0	0	1	X				SPN 522936	
					PTO-2 indication	1	4,3	1	0	0	1	X				SPN 522937	
					Prop_BBM	18 EF 25 E6	8	50 ms	250 ms	PTO-1 not active warning	1	8,7	1	0	0	1	X
PTO-2 not active warning	1	2,1	1	0						0	1	X			SPN 522940		
PTO-1 warning	2	6,5	1	0						0	1	X			SPN 522940		
PTO-2 warning	2	8,7	1	0						0	1	X			SPN 522941		
PTO-1 blinking	3	4,3	1	0						0	1	X			SPN 522942		
Autoneutral active	3	8,7	1	0	0	1	X				SPN 522943						
													SPN 522944				

C) Gateway messages (Transmitted by Vehicle system via BBM to BB-CAN)

Message	Identifier	DLC	Repetition	Time-out	Signal name	Byte	bit	Resolution	Offset	Min data	Max data	Unit	Comment					
ASC1	0C FE 5A 2F	8	100 ms	X	Nominal Level Front Axle	1	4,1	16 states/4 bit	0	0	15		SPN 1734					
					Nominal Level Rear Axle	1	8,5	16 states/4 bit	0	0	15		SPN 1733					
					Below Nominal Level Front Axle	2	2,1	4 states/2 bit	0	0	3		SPN 1738					
					Below Nominal Level Rear Axle	2	4,3	4 states/2 bit	0	0	3		SPN 1754					
					Above Nominal Level Front Axle	2	6,5	4 states/2 bit	0	0	3		SPN 1737					
					Above Nominal Level Rear Axle	2	8,7	4 states/2 bit	0	0	3		SPN 1736					
					Lowering Control Mode Front Axle	3	2,1	4 states/2 bit	0	0	3		SPN 1740					
					Lowering Control Mode Rear Axle	3	4,3	4 states/2 bit	0	0	3		SPN 1755					
					Lifting Control Mode Front Axle	3	6,5	4 states/2 bit	0	0	3		SPN 1739					
					Lifting Control Mode Rear Axle	3	8,7	4 states/2 bit	0	0	3		SPN 1756					
					Level Control Mode	4	8,5	16 states/4 bit	0	0	15		SPN 1741					
					Security Device	5	2,1	4 states/2 bit	0	0	3		SPN 1746					
					Vehicle Motion Inhibit	5	4,3	4 states/2 bit	0	0	3		SPN 1745					
					Lift Axle 1 Position	5	8,7	4 states/2 bit	0	0	3		SPN 1743					
					Front Axle in Bumper Range	6	2,1	4 states/2 bit	0	0	3		SPN 1824					
					Rear Axle in Bumper Range	6	4,3	4 states/2 bit	0	0	3		SPN 1823					
					Lift Axle 2 Position	6	8,7	4 states/2 bit	0	0	3		SPN 1822					
					Suspension Remote Control 1	7	2,1	4 states/2 bit	0	0	3		SPN 1826					
					Suspension Remote control 2	7	4,3	4 states/2 bit	0	0	3		SPN 1825					
					Suspension Control Refusal Information	8	5,1	16 states/4 bit	0	0	15		SPN 1827					
					CVM	18 FE 70 0B	8	on request	X	Gross combination vehicle weight	4,3		10kg/bit	0	0	642550	kg	SPN 1760
										ASR engine control active	1	2,1	1	0	0	2		SPN 561
										ASR brake control active	1	4,3	1	0	0	2		SPN 562
Anti-Lock Braking (ABS) Active	1	6,5	1	0						0	1		SPN 563					
EBS brake switch	1	8,7	1	0						0	1		SPN 1121					
Brake Pedal Position	2		0,4	0						0	100	%	SPN 521					
ABS Off-road Switch	3	2,1	1	0						0	1		SPN 575					
ASR offroad switch	3	4,3	1	0						0	1		SPN 576					
ASR "Hill Holder" Switch	3	6,5	1	0						0	1		SPN 577					
ABS Fully Operational	6	2,1	1	0						0	3		SPN 578					
EBS red warning state	6	4,3	1	0						0	1		SPN 1439					
ABS / EBS amber warning state	6	6,5	1	0						0	1		SPN 1438					
ATC/ASR Information Signal	6	8,7	1	0						0	3		SPN 1753					
Front Axle Speed	1,2		1/256	0						0	255	km/h	SPN 904					
Relative Speed: Front Axle, Left Wheel	3		1/16	-7,8125						-7,8125	7,8125	km/h	SPN 905					
Relative Speed: Front Axle, Right Wheel	4		1/16	-7,8125						-7,8125	7,8125	km/h	SPN 906					
Relative Speed: Rear Axle #1, Left Wheel	5		1/16	-7,8125						-7,8125	7,8125	km/h	SPN 907					
Relative Speed: Rear Axle #1, Right Wheel	6		1/16	-7,8125						-7,8125	7,8125	km/h	SPN 908					
Relative Speed: Rear Axle #2, Left Wheel	7		1/16	-7,8125						-7,8125	7,8125	km/h	SPN 909					
Relative Speed: Rear Axle #2, Right Wheel	8		1/16	-7,8125						-7,8125	7,8125	km/h	SPN 910					
Engine torque mode	1		1	0						0	14		SPN 512					
Actual engine percent torque	3		1	-125						-125	125	%	SPN 513					
EEC1	0C F0 04 00	8	10 ms	X														

C) Gateway messages (Transmitted by Vehicle system via BBM to BB-CAN)

Message	Identifier	DLC	Repetition	Time-out	Signal name	Byte	Bit	Resolution	Offset	Min data	Max data	Unit	Comment				
EEC2		8	50 ms	X	Drivers demand Retarder - percent torque	6		1	-125	-125	125	%	SPN 190				
					Source address of the controlling device for	5		1	0	0	255	0	0	255	X	SPN 1483	
					Engine speed	4,5					0,125	0	0	1	X	SPN 899	
					AP low idle switch	1				2,1	1	0	0	0	1	X	SPN 588
					AP position	2					0,4	0	0	0	100	%	SPN 91
					AP Kick down switch	1				4,3	1	1	0	0	1	X	SPN 559
					Percent load at current speed	3					1	1	0	0	125	%	SPN 92
					Engine oil level	3					0,4	1	0	0	100	%	SPN 98
					Engine oil pressure	4					4	4	0	0	1000	kPa	SPN 100
					Engine Total Hours of Operation	4,1					0,05	0	0	0	210554060,8	h	SPN 247
ETC1		8	1 s	X	Engine Total Revolutions	8,5		1000	0	0	4,21108E+12	Revs	SPN 249				
					Engine coolant temperature	1			1	-40	-40	210	0	0	%C	SPN 110	
					Engine oil temperature	4,3				0,03125	-273	-273	1735	0	0	%C	SPN 175
					Engine Fuel temperature	2					1	-40	-40	210	0	%C	SPN 174
					Transmission Driveline Engaged	1				2,1	1	0	0	0	1	X	SPN 560
					Torque Converter Lockup Engaged	1				4,3	1	1	0	0	1	X	SPN 573
					Transmission Shift In Process	1				6,5	1	0	0	0	1	X	SPN 574
					Transmission Output Shaft Speed	3,2					0,125	0	0	0	8 031,875	rpm	SPN 191
					Progressive Shift Disable	5					4,3	1	0	0	3	Status	SPN 607
					Transmission Input Shaft Speed	7,6					0,125	0	0	0	8 031,875	rpm	SPN 161
FMS-standard Interface	1C FD D1 27	8	10 s	X	Source Address of Controlling Device for Transmission Control	8		1	0	0	255	SA	SPN 1482				
					Momentary engine overspeed enable	5			2,1	1	0	0	0	1	X	SPN 606	
					Requested Percent clutch slip	4				0,4	0	0	0	100	%	SPN 522	
					FMS-standard Diagnostics Supported	1				2,1	1	0	0	0	2	X	SPN 2804
					FMS-standard Requests Supported	1				4,3	1	0	0	0	2	X	SPN 2805
					FMS-standard SW-version supported	2,5					1	0	0	0	255	ASCII	SPN 2806
					Total fuel used	8,5				0,5	0	0	0	0	2105 540 607,5	L	SPN 250
					Trip fuel	4,1				0,5	0	0	0	0	2105 540 607,5	L	SPN 182
					Engine Fuel rate	2,1				0,5	0	0	0	0	3212,75	L/h	SPN 183
					Engine Instantaneous fuel economy	4,3					1,512	0	0	0	125,5	Km/L	SPN 184
Service Information	18 FE C0 27	8	1 s	X	Engine Throttle position	7		0,4	0	0	100	%	SPN 51				
					High resolution total vehicle distance	4,1			0,005	0	0	0	21 055,406	Km	SPN 917		
					Trip distance	8,5				0,005	0	0	0	21 055,406	Km	SPN 918	
					Service component identification	1				1	1	0	0	0	250	X	SPN 911
					Service delay/calendar time based	5				1	1	-125	-125	125	Weeks	SPN 915	
					Service delay/operational time based	8,7				1	1	-32 127	-32 127	32 128	h	SPN 916	
					Service distance	3,2					5	-160 635	-160 635	160 640	Km	SPN 914	
					Drive recognition	1					8,7	0	0	0	1	X	SPN 1611
					Driver 1 card	2					6,5	1	0	0	1	X	SPN 1615
					Driver 1 related states	2					4,1	1	0	0	15	X	SPN 1617
TC01	0C FE 6C EE	8	50 ms	X	Driver 1 working state	1		3,1	0	0	7	X	SPN 1612				
					Driver card driver 2	3			6,5	1	0	0	1	X	SPN 1616		

C) Gateway messages (Transmitted by Vehicle system via BBM to BB-CAN)

Message	Identifier	DLC	Repetition	Time-out	Signal name	Byte	Bit	Resolution	Offset	Min data	Max data	Unit	Comment
					Driver2 related states	3	4,1	1	0	0	15	x	SPN 1618
					Driver2 working state	1	6,4	1	0	0	7	x	SPN 1613
					Handling information	4	4,3	1	0	0	1	x	SPN 1621
					Overspeed	2	8,7	1	0	0	1	x	SPN 1614
					System event	4	2,1	1	0	0	1	x	SPN 1622
					Tachograph output shaft speed	6,5		0,125	0	0	8 031,875	RPM	SPN 1623
					Tachograph performance	4	6,5	1	0	0	1	X	SPN 1620
					Tachograph vehicle speed	8,7		1/256	0	0	250,996	Km/h	SPN 1624
Time date	18 FE E6 EE	8	1 s		Seconds	1		0,25	0	0	59,75	s	SPN 959
					Minutes	2		1	0	0	59	minute	SPN 960
					Hours	3		1	0	0	23	hour	SPN 961
					Month	4		1	0	0	12	month	SPN 962
					Day	5		0,25	0	0,25	31,75	day	SPN 963
					Year	6		1	1985	1985	2235	year	SPN 964
					Local minute offset	7		1	0	0	59	minute	SPN 1601
					Local hour offset	8		1	-125	-24	23	hour	SPN 1602
Vehicle Hours	18 FE E7 27	8	X	X	Total Vehicle Hours	4,1		0,05	0	0	210 554 060,75	Hour	SPN 246
					Total Power Takeoff hours	8,5		0,05	0	0	210 554 060,75	hour	SPN 248
Vehicle Identification	1C FE EC 00	17	10 s	X	Vehicle identification number	1-n		1	0	0	X	ASCII	SPN 237
DMT3	18 FE F5 00	8	X	X	Suspend	4	4,1	1	0	0	15	x	SPN 2618
Ambient conditions	18 FE F5 00	8	1 s	X	Ambient Air temperature	4,5		0,03125	-273	-273	1735	°C	SPN 171
Dash display	18 FE FC 27	8	1 s	X	Washer fluids level	1		0,4	0	0	100	%	SPN 80
					Fuel level	2		0,4	0	0	100	%	SPN 96
					Fuel filter differential pressure	3		2	0	0	500	KPa	SPN 959
					Engine oil filter differential pressure	4		0,5	0	0	125	KPa	SPN 99
					Cargo ambient temperature	5,6		0,03125	-273	-273	1735	C	SPN 169



TATRA, a. s.
Areál Tatry 1450/1
742 21 Kopřivnice
ČESKÁ REPUBLIKA



Fax:
E-mail:
www:

Publikaci zpracovalo
Oddělení obchodně technické dokumentace
+420 556 49 3030

+420 556 49 2191
std@tatra.cz
www.tatra.cz

Copyright © 2012 TATRA, a. s.