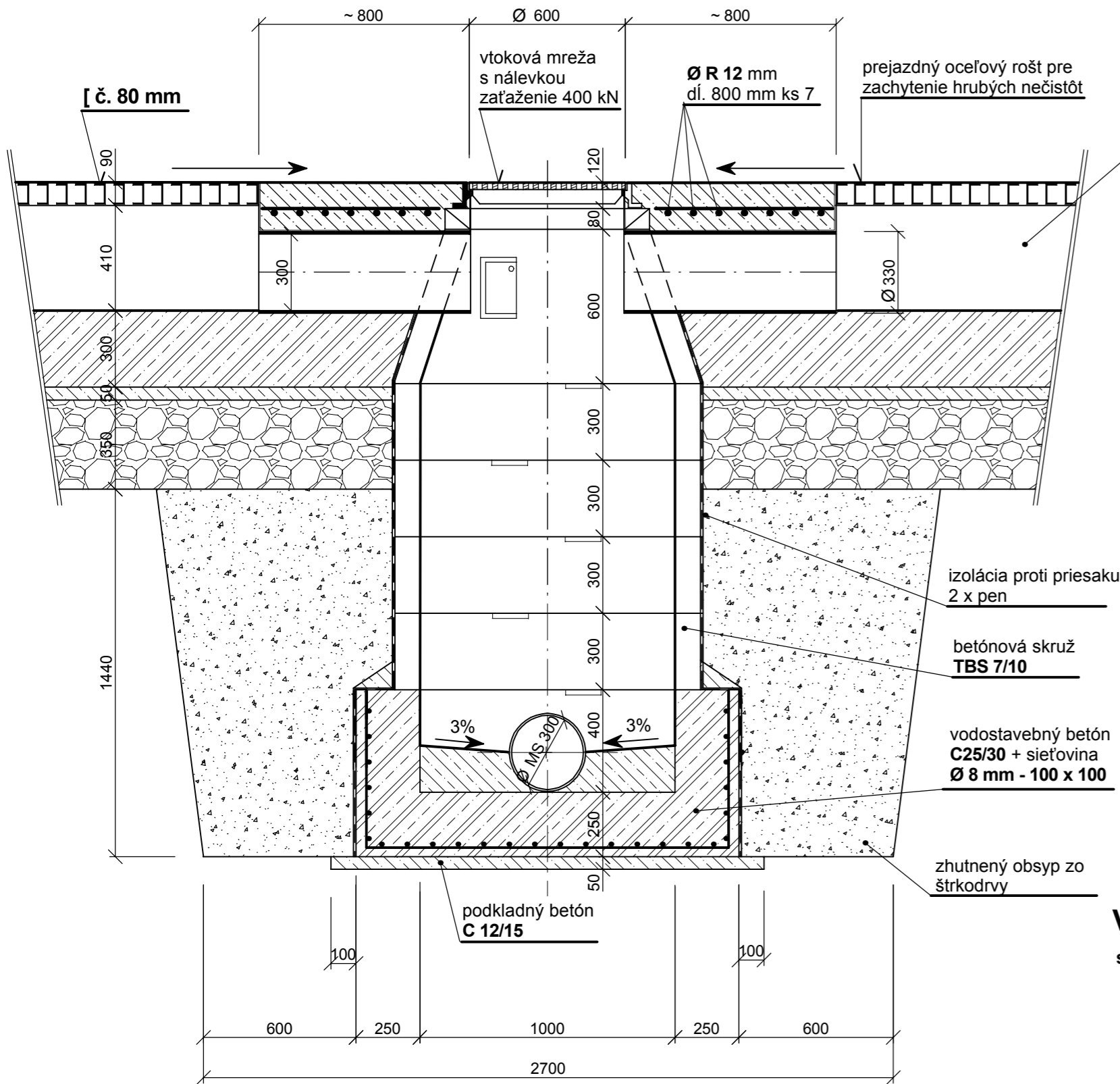
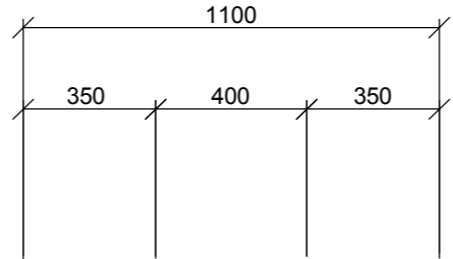
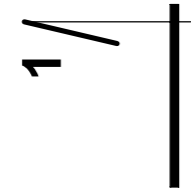


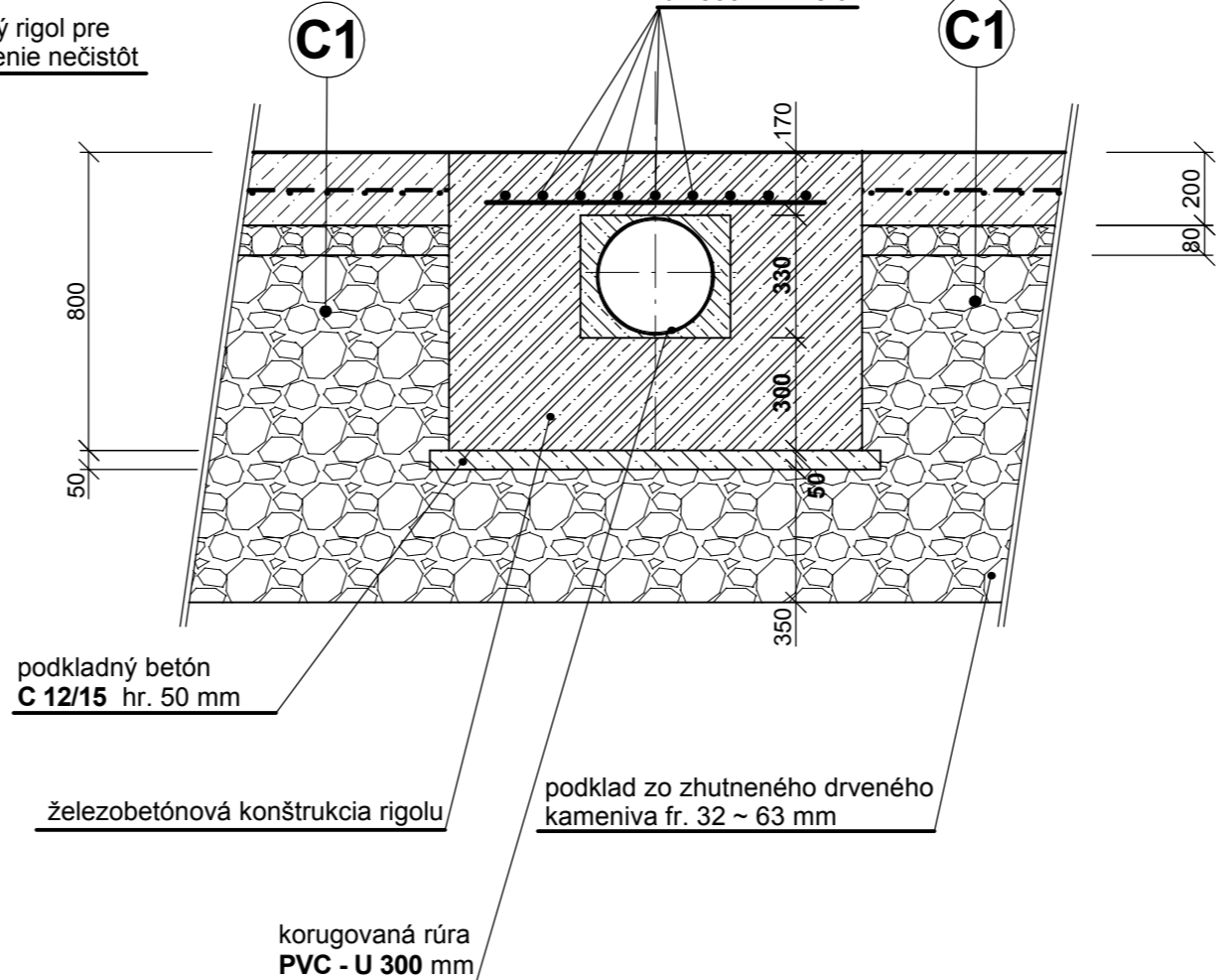
Zaústenie prekrytého odvodňovacieho rigolu do kanalizačnej šachty Š1

M 1:20

REZ : 1 - 1

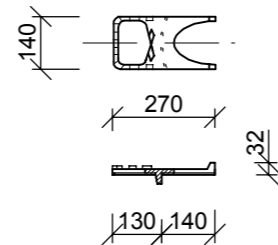


prekrytý rigol pre zachytenie nečistôt



Vidlicové stupadlo :

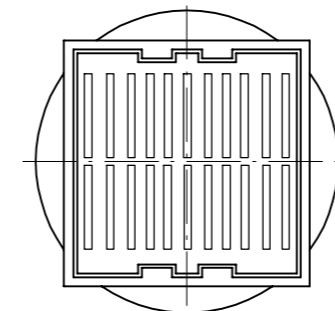
stupadlo zakotviť do hĺbky min. 150 mm



hmotnosť 1 ks - 2,0 kg
materiál šedá liatina

Liatinová mreža s nálevkou

PÔDORYS



POZNÁMKA:

- PRED ZAČATÍM VÝKOPOVÝCH PRÁČ JE NUTNÉ PRESNÉ VYTÝČENIE VŠETKÝCH EXISTUJÚCICH PODZEMNÝCH SIETÍ ICH SPRÁVCAMI !!!
- HĽBKU KANALIZAČNEJ ŠACHTY PRISPÔSOBIŤ HĽBKE EXISTUJÚCEJ DAŽDOVEJ KANALIZÁCIE

Tento výkres je originál. Jeho kopírovanie bez súhlasu autorov je trestné podľa § 24 zákona č.618/2003 z.z.

SO - 03 spevnenie plochy pri starej linke Baljer & Zembrod			
ZODPOVEDNÝ PROJEKTANT ING. GRÉK	HLAVNÝ PROJEKTANT ING. PÁV		
KRESLIL WEISSOVÁ	VYPRACOVAL ING. GRÉK		
STAVEBNÍK LESY SR š.p.G.R. BANSKÁ BYSTRICA, nám. SNP 8, PSČ 975 66			
MIESTO STAVBY k.ú. ROHOŽNÍK		PARCEL. ČÍSLO 2899/49	
OKRES MALACKY		KRAJ BRATISLAVSKÝ	
NÁZOV STAVBY ESD ROHOŽNÍK - SPEVNENÉ PLOCHY - stavebné úpravy		DÁTUM 03/2010	
		MIERKA M 1: 20	
		STUPEŇ PSP; PRS	
OBSAH VÝKRESU Zaústenie prekrytého odvodňovacieho rigolu do kanalizačnej šachty Š1		ČÍSLO VÝKRESU D 3.2.05	