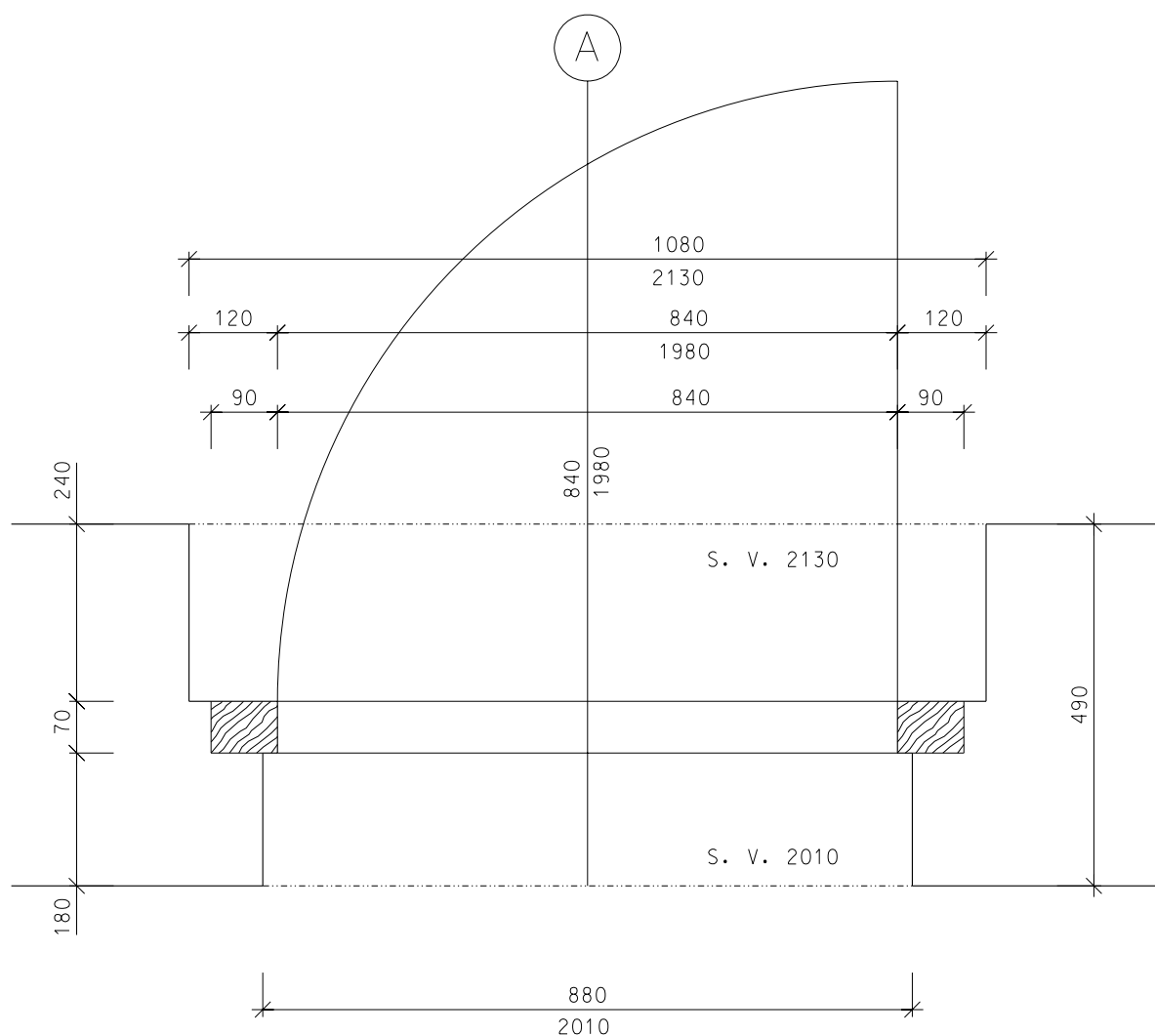


DETAIL OSTENIA DVERÍ - EXISTUJÚCI STAV

D4

M 1:10



POZNÁMKA :

PO VYBÚRANÍ PÔVODNÝCH DREVENÝCH DVERÍ VRÁTANE ZÁRUBNE, OSADIŤ NOVÝ PLASTOVÝ VÝROBOK DO UVOLNENÉHO OTVORU. PO OSADENÍ ZÁRUBNE SPOJE MEDZI ZÁRUBŇOU A STENOU PRELIŠTOVAŤ BIELOU KRYCOU PLASTOVOU LIŠTOU (POL. 2/PL)