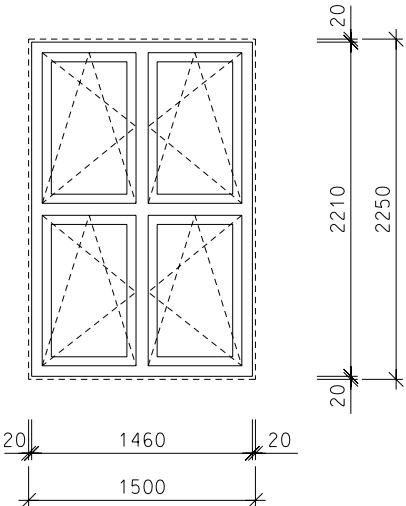
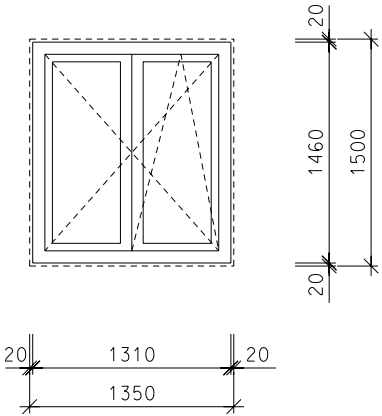


13/PL	14/PL	
SO = 1500 x 2250, VR = 1460 x 2210	SO = 1350 x 1500, VR = 1310 x 1460	
POHLAD NA VÝROBK ZO STRANY EXTERIÉRU 	POHLAD NA VÝROBK ZO STRANY EXTERIÉRU 	
PLASTOVÉ OKNO ŠTVORKRÍDLOVÉ S OTVÁRAVO-SKLOPNÝMI KRÍDLAMI, PEVNÝM STÍPIKOM A PEVNOU PRIEČLOU ZASKLENIE IZOLAČNÝM DVOJSKLOM	PLASTOVÉ OKNO DVOJKRÍDLOVÉ S JEDNÝM OTVÁRAVO-SKLOPNÝM A JEDNÝM OTVÁRAVÝM KRÍDLOM, ZASKLENIE IZOLAČNÝM DVOJSKLOM	
SCHODISKO	PRÍZEMIE	POSCHODIE
2 KS	1 KS	2 KS
<ul style="list-style-type: none"> <li>- BIELY PLASTOVÝ PROFIL OKENNÝ HLADKÝ S PRERUŠENÝM TEPELNÝM MOSTOM (MIN. 5 KOMOROVÝ)</li> <li>- IZOLAČNÉ DVOJSKLO 4-16-4, ČÍRE, NITTERM PLUS ULTRA N Ug = 1,1 W/m2.K</li> <li>- Uw = 1,3 W/M2.K</li> </ul>	<ul style="list-style-type: none"> <li>- BIELY PLASTOVÝ PROFIL OKENNÝ HLADKÝ S PRERUŠENÝM TEPELNÝM MOSTOM (MIN. 5 KOMOROVÝ)</li> <li>- IZOLAČNÉ DVOJSKLO 4-16-4, ČÍRE, NITTERM PLUS ULTRA N Ug = 1,1 W/m2.K</li> <li>- Uw = 1,3 W/M2.K</li> </ul>	
PARAPET INTERIÉR - WERZALIT BIELY S NOSOM HR. 36 MM 1500 x 200 MM - (NOS PRISADIŤ KU STENE)	PARAPET INTERIÉR - WERZALIT BIELY BEZ NOSA HR. 22 MM 1350 x 220 MM - SPOLU 4 KS - ZASEKAŤ DO OSTENIA	
PARAPET EXTERIÉR - OPLECHOVANIE - R. Š. 210 MM POZRI POZNÁMKU NA TITULNEJ STRANE	PARAPET EXTERIÉR - OPLECHOVANIE - R. Š. 210 MM POZRI POZNÁMKU NA TITULNEJ STRANE	
<ul style="list-style-type: none"> <li>- POLOLIVA BIELA - 4 KS/OKNO</li> <li>- VÝROBK (SYSTÉM PRIVETRANIA) MUSÍ SPĽŇAŤ KRITÉRIUM STN 73 0540-2 O INTENZITE VÝMENY VZDUCHU V MIESTNOSTI <math>n \geq 0,5</math> 1/h</li> </ul> POZRI TIEŽ POZNÁMKU NA TITULNEJ STRANE TABULKY	<ul style="list-style-type: none"> <li>- POLOLIVA BIELA - 1 KS/OKNO</li> <li>- VÝROBK (SYSTÉM PRIVETRANIA) MUSÍ SPĽŇAŤ KRITÉRIUM STN 73 0540-2 O INTENZITE VÝMENY VZDUCHU V MIESTNOSTI <math>n \geq 0,5</math> 1/h</li> </ul> POZRI TIEŽ POZNÁMKU NA TITULNEJ STRANE TABULKY	
ROZMERY STAVEBNÉHO OTVORU PRED ZADANÍM OKNA DO VÝROBY PREMERAŤ PRIAMO NA STAVBE!	ROZMERY STAVEBNÉHO OTVORU PRED ZADANÍM OKNA DO VÝROBY PREMERAŤ PRIAMO NA STAVBE!	