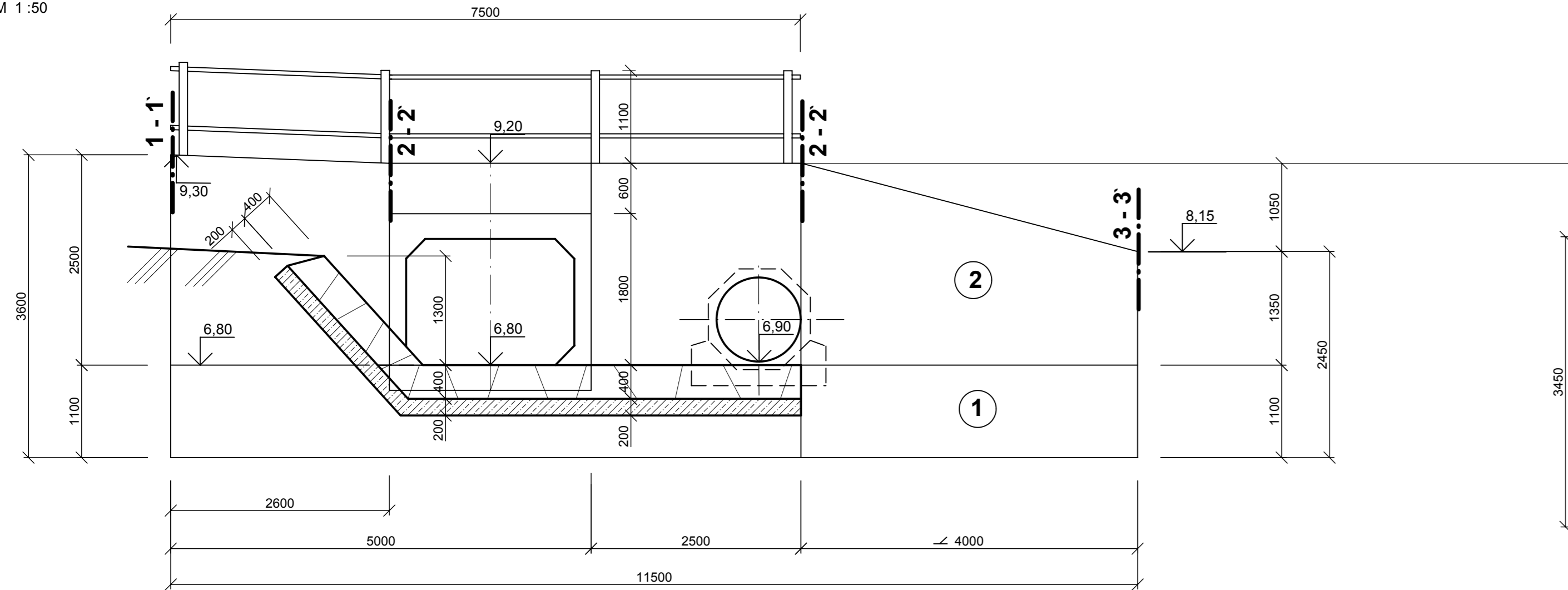


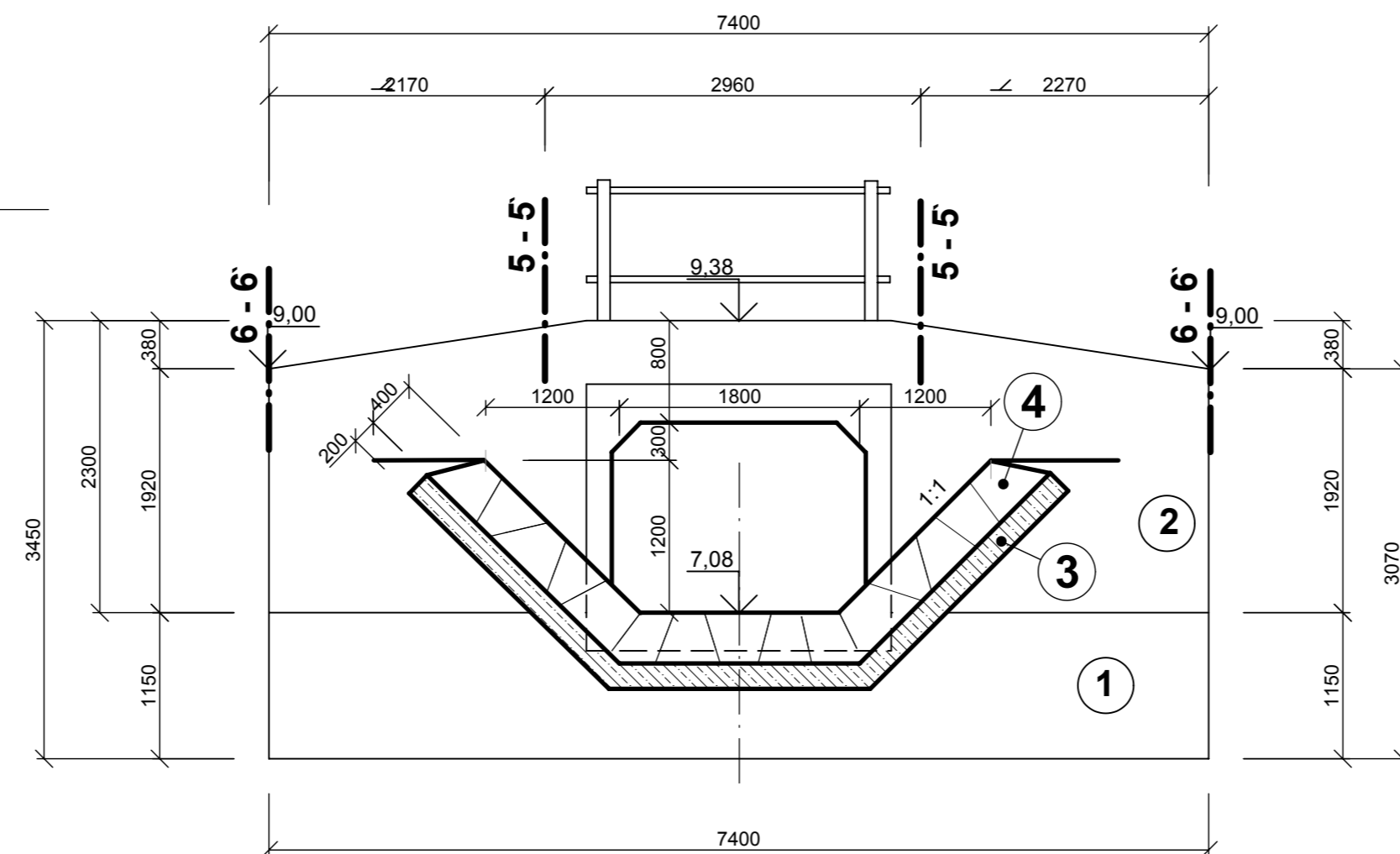
Pohľad na výtokové čelo

M 1:50



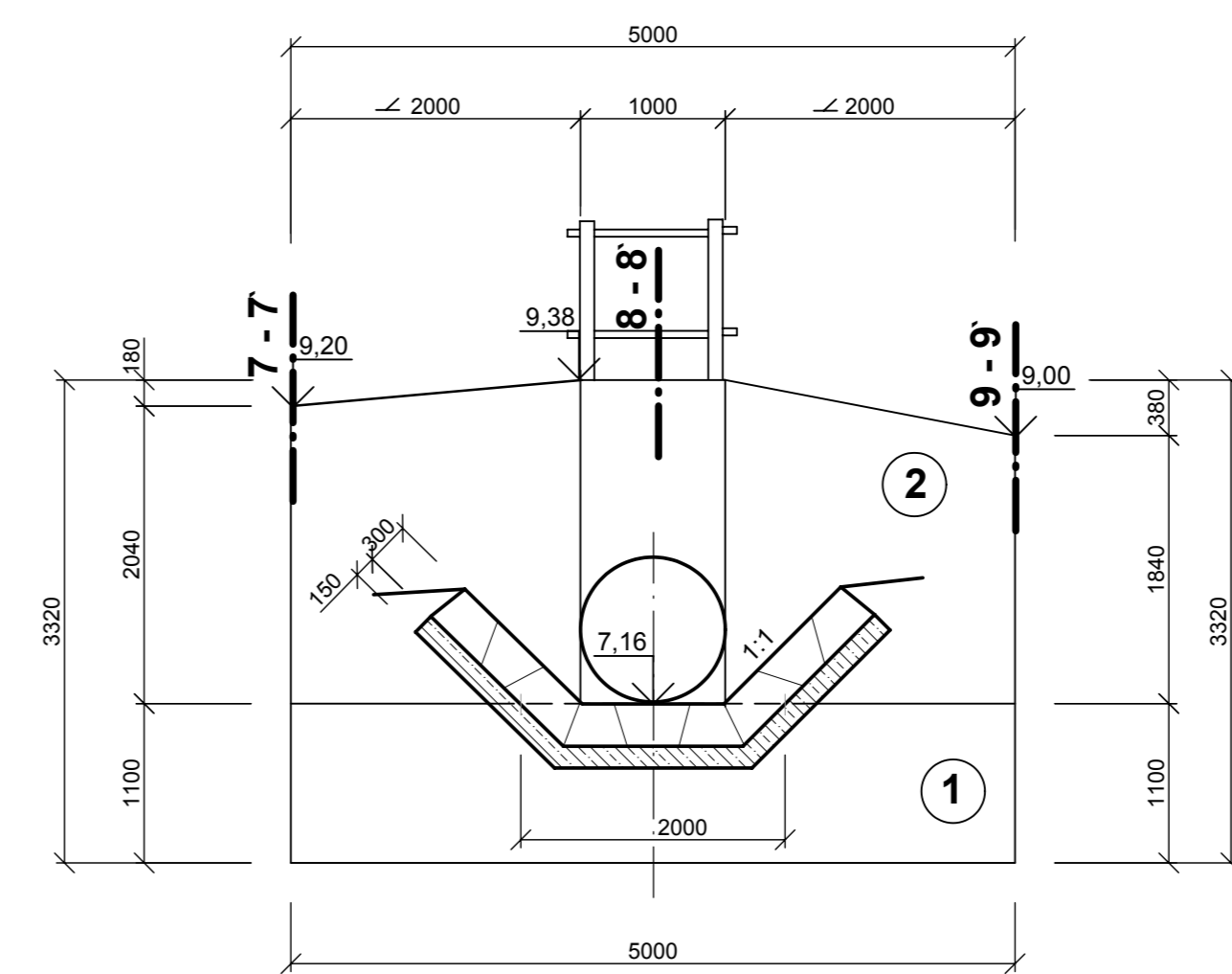
Pohľad na vtokové čelo toku Nitra

M 1:50



Pohľad na vtokové čelo prítoku

M 1:50



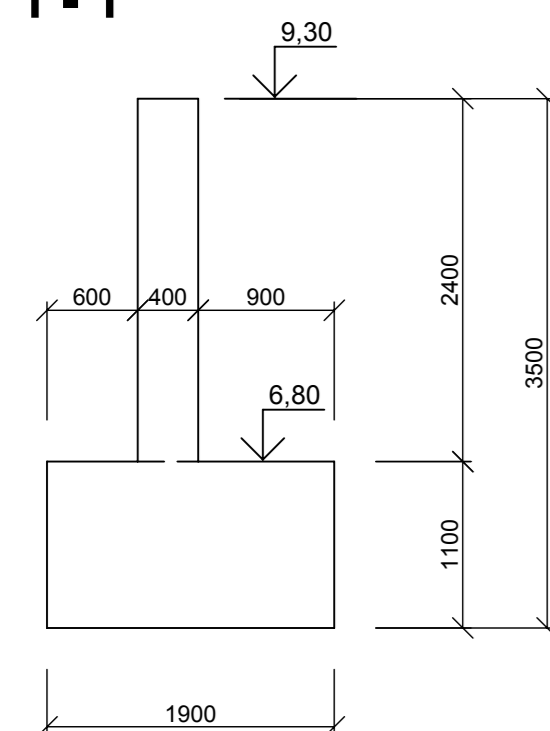
LEGENDA :

- ① - ŽELEZOBETÓN C 12/15
- ② - ŽELEZOBETÓN C 16/20
- ③ - PODKLADNÝ BETÓN)
- ④ - DLAŽBA Z LOMOVÉHO KAMENÁ UPRAVENÉHO KLDENÁ DO MALTY M.C., S VYPLNENÍM ŠKÁR MALTOU M.C.10 A S VÝŠKÁROVANÍM MALTOU M.C., hr. 300 mm A 400 mm

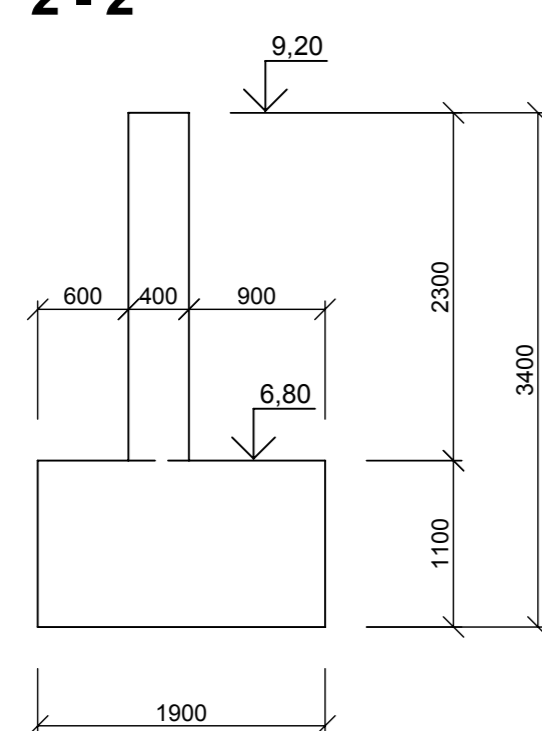
POZNÁMKY :

- VÝKAZ VÝSTUŽE JE NA VÝKRESOCH č.9 A č. 10
- DĹŽKA ZÁBRADLIA : 7,5 + 2,4 + 1,0 = 10,9 m

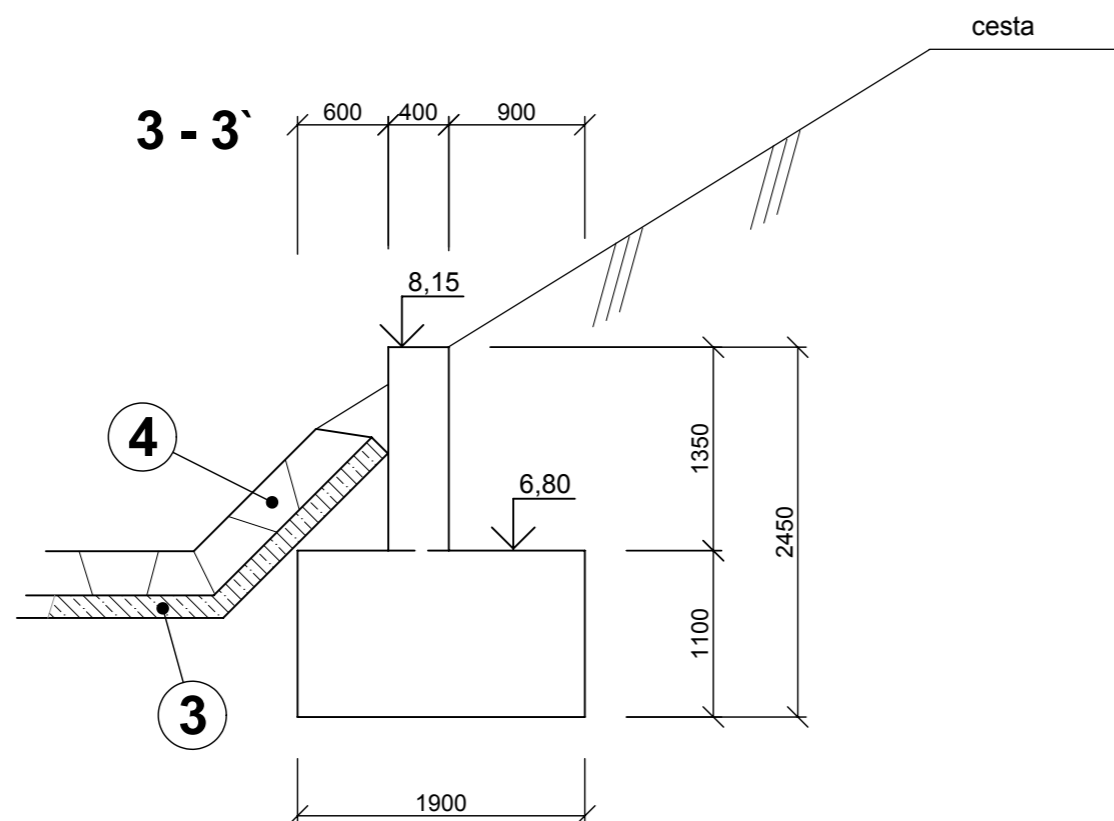
1 - 1`



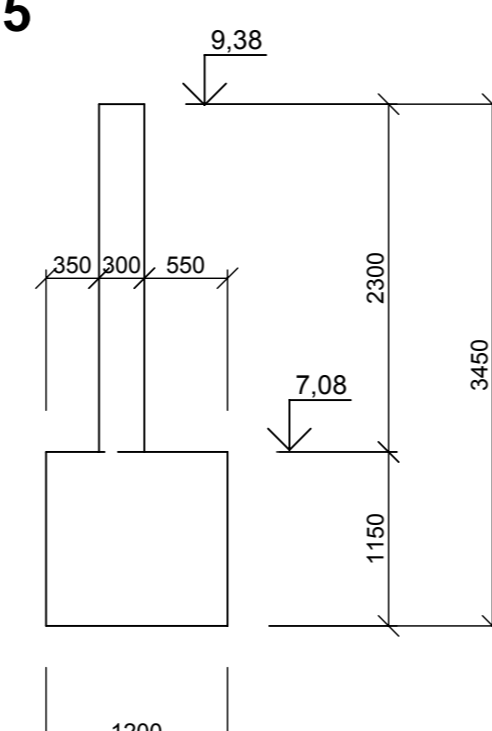
2 - 2`



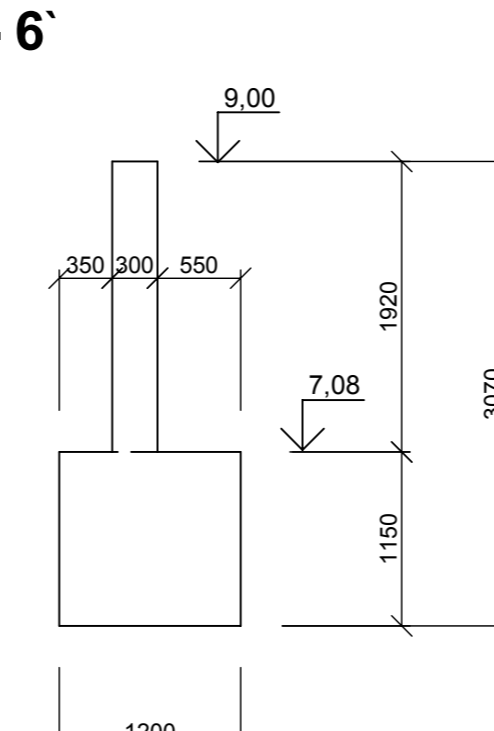
3 - 3`



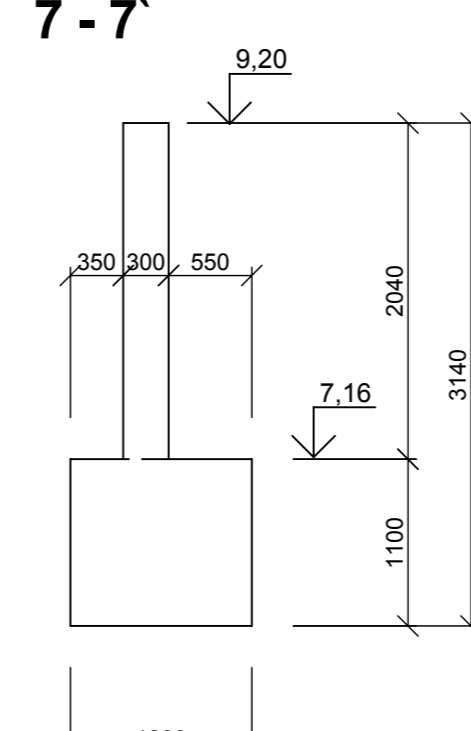
5 - 5`



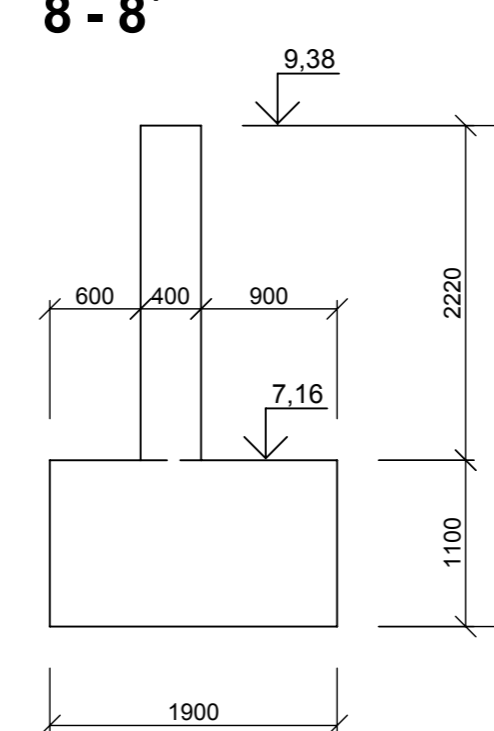
6 - 6`



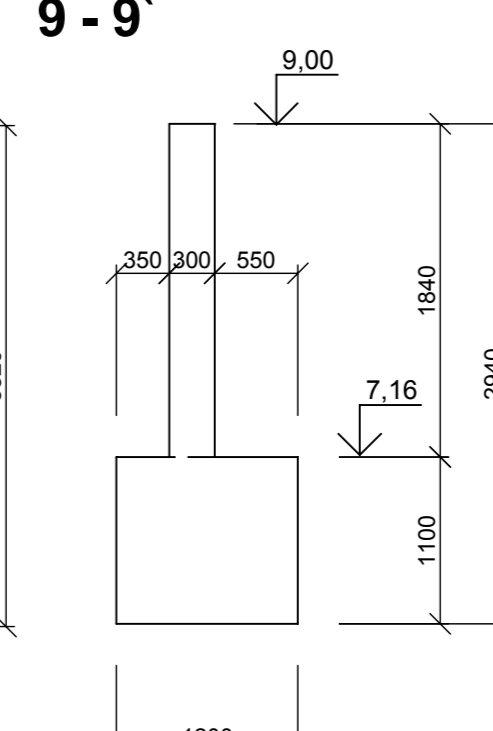
7 - 7`



8 - 8`



9 - 9`



Tento výkres je originál. Jeho kopírovanie bez súhlasu autorov je trestné podľa § 24 zákona č.618/2003 z.z.

Projekt stavby		ZVÁZOK Č.
HLAVNÝ PROJEKTANT ING. PÁV	VYPRACOVAL GRÉKOVÁ	
ZODPOVEDNÝ PROJEKTANT GRÉKOVÁ	KRESLIL WEISSOVÁ	
INVESTOR LESY SR š.p.G.R. BANSKÁ BYSTRICA, nám. SNP 8, PSČ 975 66		
MIESTO STAVBY k.ú. KĽAČNO, tok rieky Nitra	PARCEL. ČÍSLO	
OKRES PRIEVIDZA	KRAJ TREŇCIANSKÝ	KLASIFIKÁCIA STAVBY 2 1 4 1
NÁZOV STAVBY RÁMOVÝ PRIEPUST NA TOKU NITRA V k.ú. KĽAČNO	DÁTUM 04/2010	
	MIERKA M 1: 50	
	STUPEŇ PSP; PRS	
OBSAH VÝKRESU Pohľad na výtokové a vtokové čelá	ČÍSLO VÝKRESU 7.	