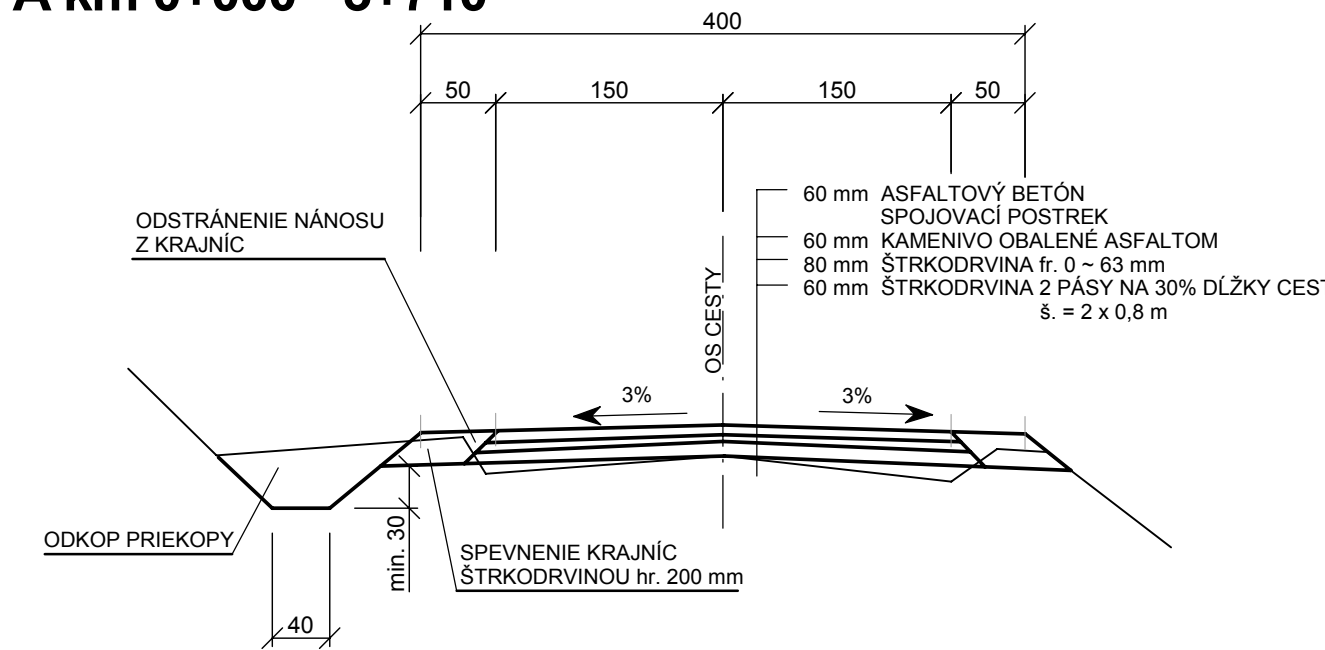
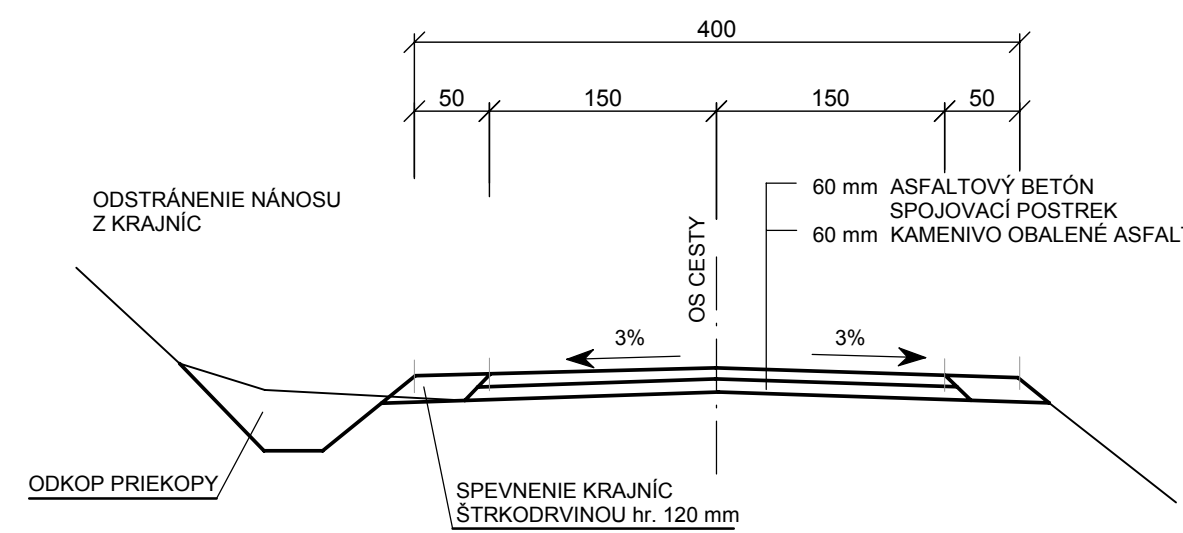


**Vzorové priečne rezy cesty
M 1: 50**

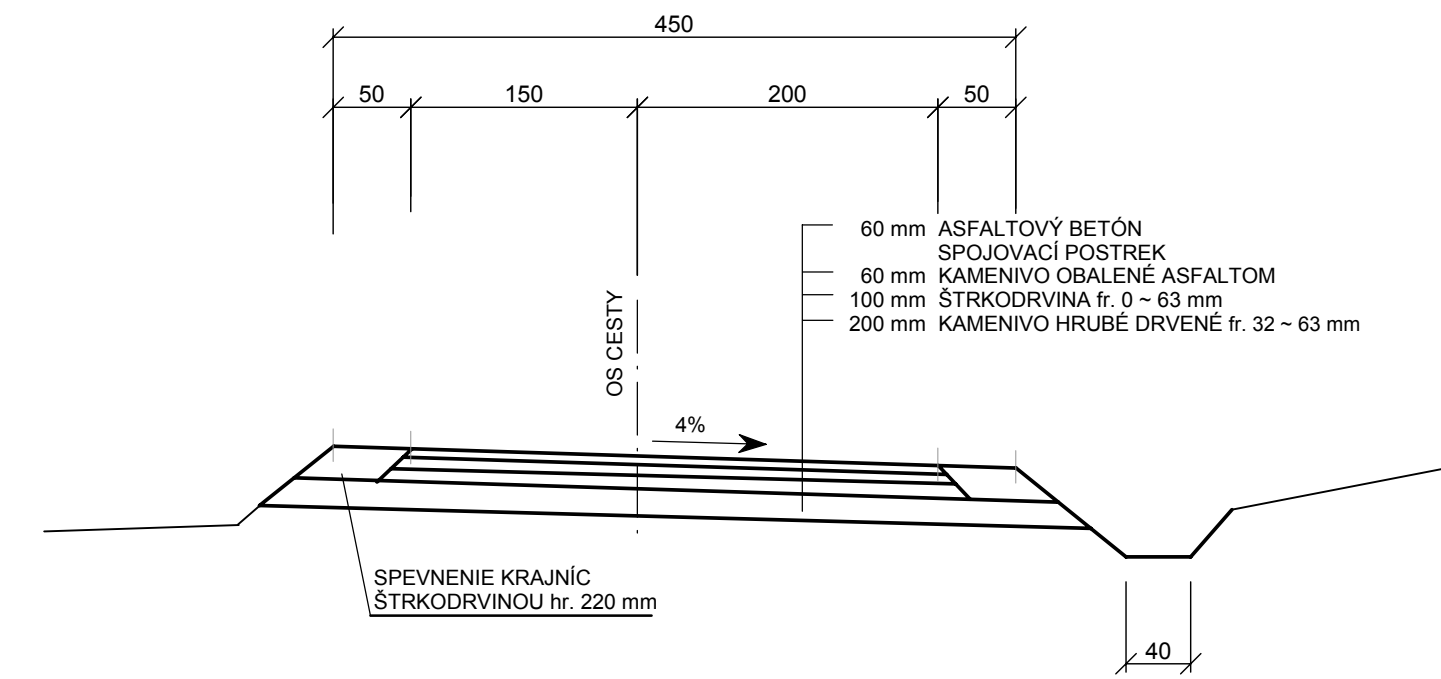
A km 0+000 - 3+710



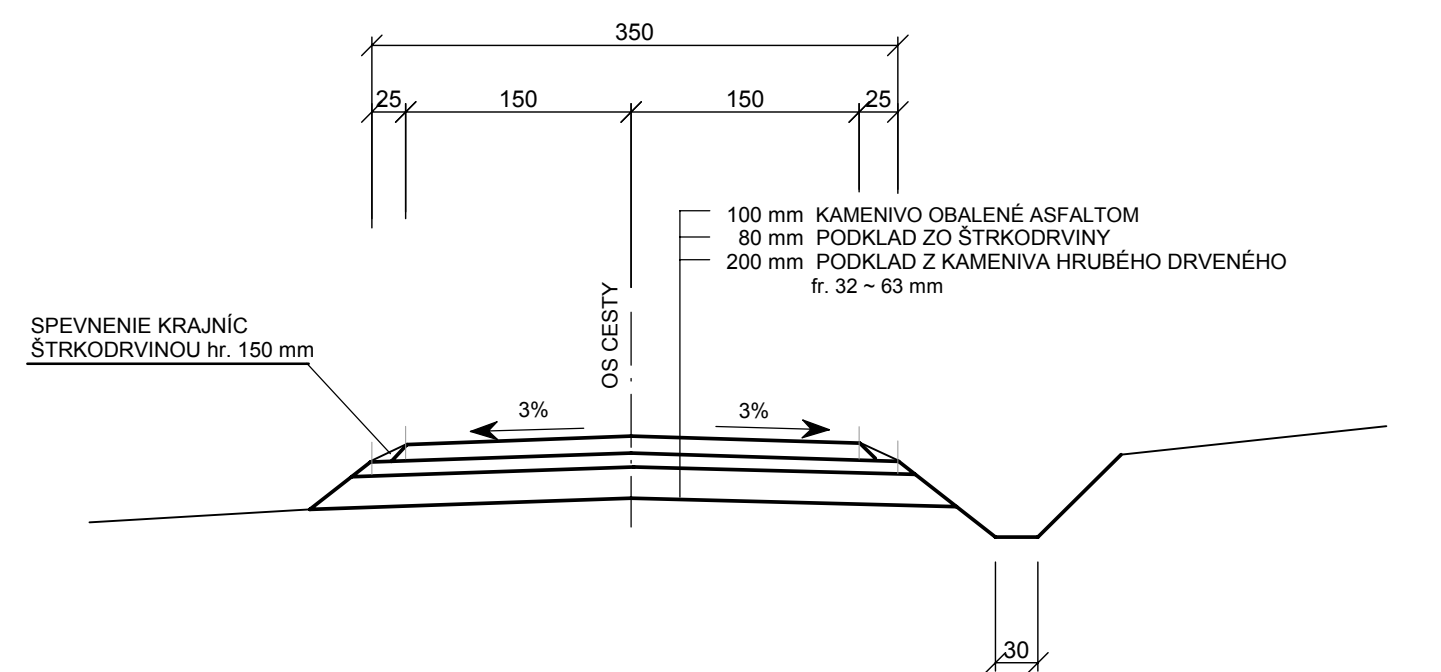
B km 0+376 - 0+438 62 m
1+278 - 1+310 32 m
1+591 - 1+618 27 m
1+652 - 1+730 78 m
1+780 - 2+300 520 m
2+460 - 2+525 65 m
2+840 - 2+900 60 m
3+222 - 3+295 73 m
SPOLU 917 m



C km 3+122 odbočka dl. 45 m

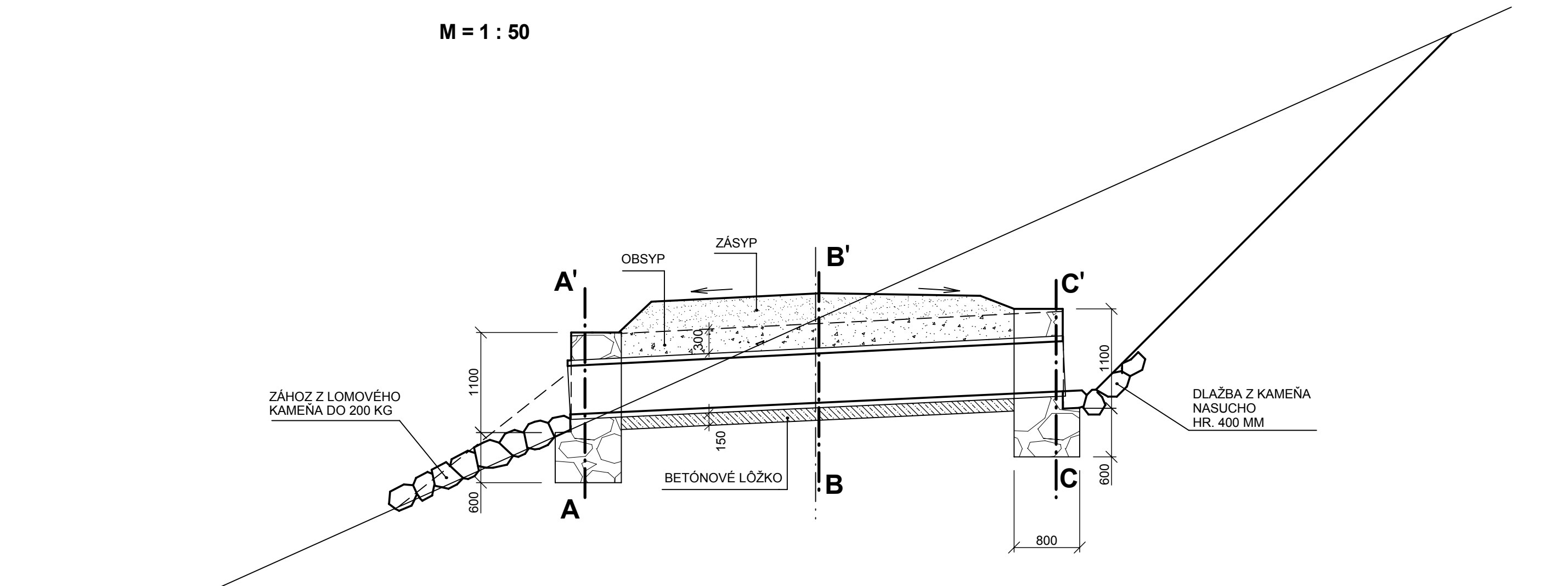


odbočka v km 3+685



**VZOROVÝ PRIEČNY REZ PRE ODĽAHČUJÚCE RÚROVÉ PRIEPUSTY Ø 600 MM
S ČELAMI Z LOMOVÉHO KAMEŇA NA M.C.**

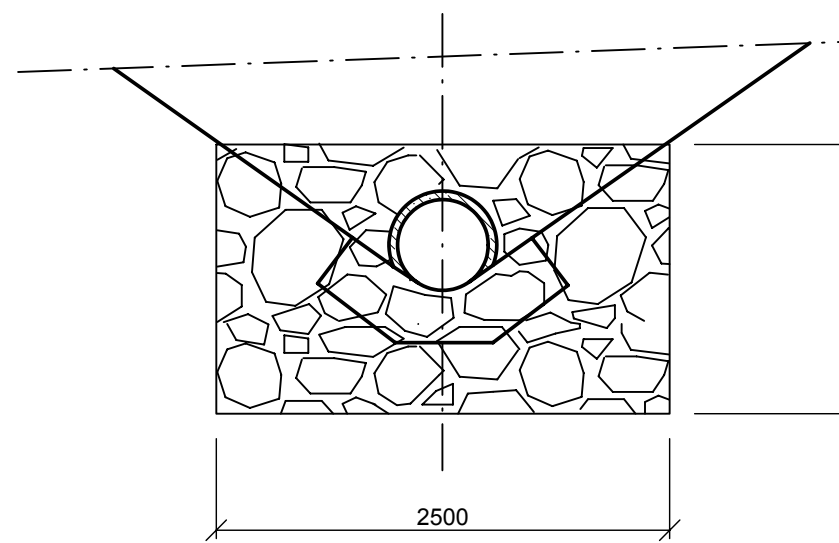
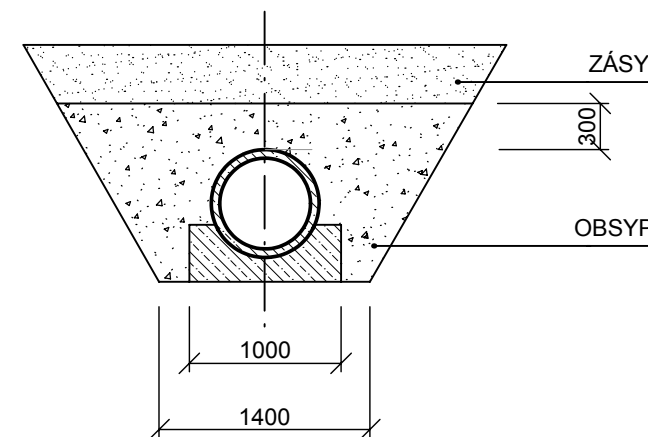
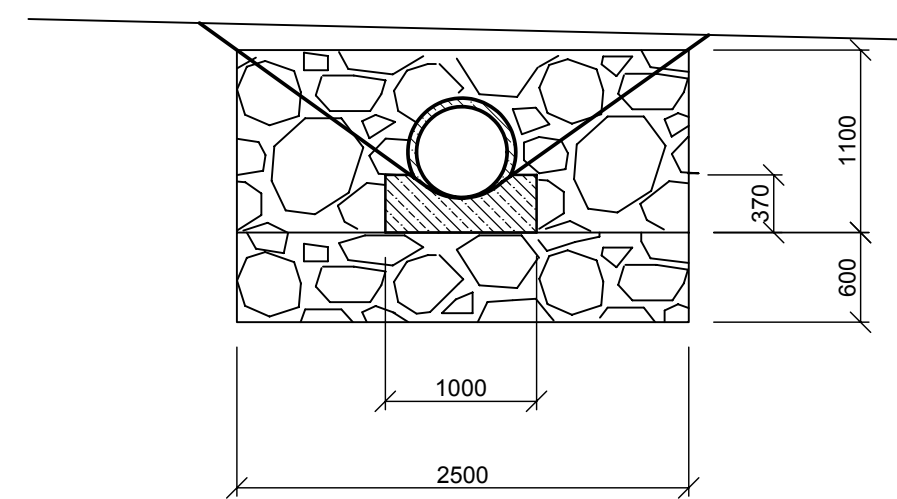
M = 1 : 50



REZ: A - A'

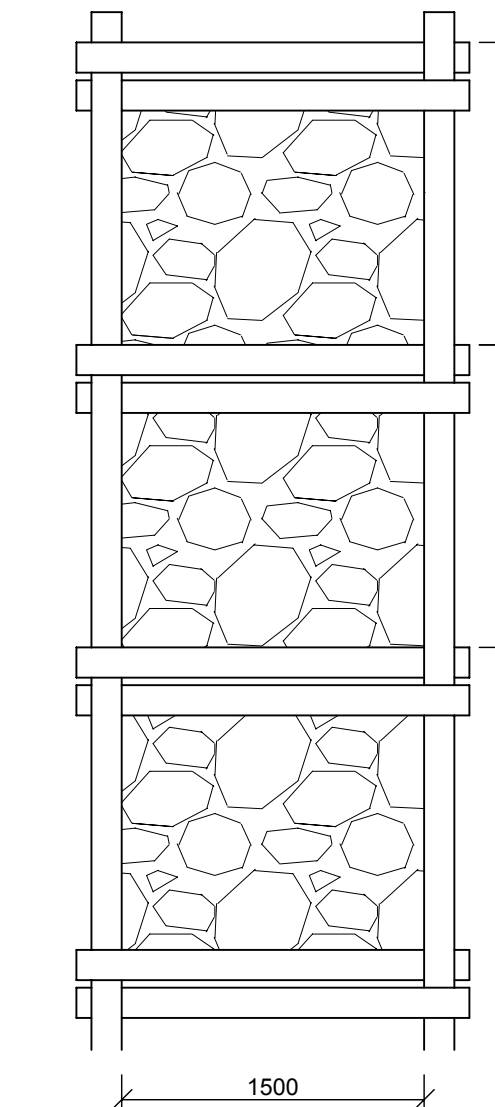
REZ: B - B'

REZ: C - C'

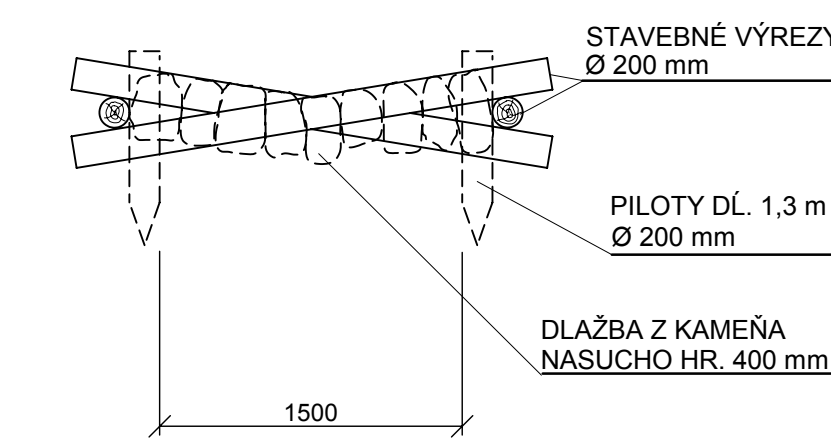


**REZ A PÔDORYS DREVENÉHO ROŠTU S DLAŽBOU
M 1: 50**

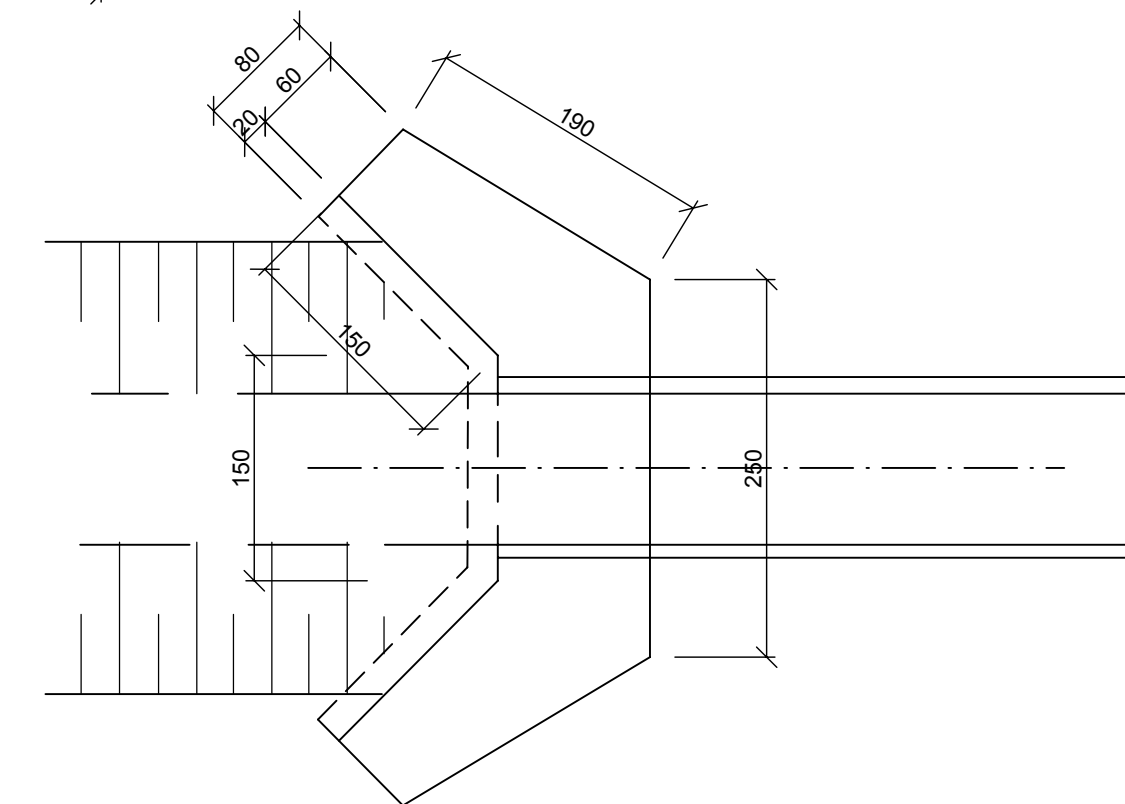
PÔDORYS



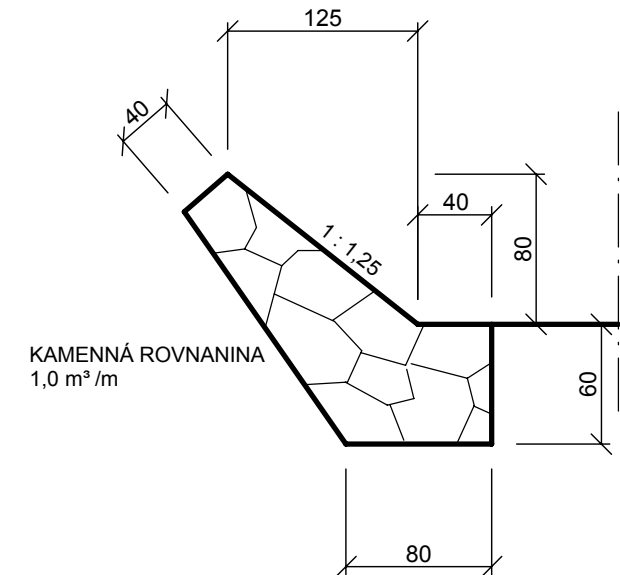
REZ



**V KM 1+179
VTKOVÉ A VÝTOKOVÉ ČELO Z BETÓNU
NA RÚROVOM PRIEPUSTE Ø 1000 mm
M 1: 50**



0+871 most - výtok kamenná rovnanina



Tento výkres je originál. Jeho kopírovanie bez súhlasu autorov je trestné podľa § 24 zákona č.618/2003 z.z.

Projekt stavby		ZVÁZOK Č.
HLAVNÝ PROJEKTANT	ING. PÁV	VYPRACOVAL
ZODPOVEDNÝ PROJEKTANT	ING. PÁV	KRESLIL
STAVEBNÍK	LESY SR š.p.G.R. BANSKÁ BYSTRICA, nám. SNP 8, PSČ 975 66	
MIESTO STAVBY	K.ú. BOLEŠOV	PARCEL. ČÍSLO
OKRES	POVAŽSKÁ BYSTRICA	KRAJ
NÁZOV STAVBY	Lesná cesta BOLEŠOV - stavebné úpravy	
OBSAH VÝKRESU	Vzorové rezy	
DÁTUM	04/2011	MIERKA
MIERKA	M 1: 50, 1: 20	STUPEŇ
STUPEŇ	PS	ČÍSLO VÝKRESU
ČÍSLO VÝKRESU	5.	