

# HYDROTECHNICKÉ VÝPOČTY

## STANOVENIE PRIETOKUPOTOKA VIDRICA PODĽA ING.DUBA Z GRAFIKONU POMERNÝCH ODTOKOV

PLOCHA POVODIA :  $F = 4,96 \text{ km}^2$   
PRIETOK :  $g = 2,75 \text{ m}^3/\text{s}$

$Q_{100r} = 13,65 \text{ m}^3/\text{s}$

NÁVRH PROFILU : MOST Z RÁMOV IZM 5/10  $\perp$  sv. = 2,30 m  
sv. v. = 2,10 m

PLOCHA :  $F = 2,30 \cdot 1,50 = 3,45 \text{ m}^2$

OMOČENÝ OBVOD :  $O = 2,30 \cdot 2,15 = 5,30 \text{ m}$

RÁDIUS :  $R = \frac{F}{O} = 0,650$   $\sqrt{R} = 0,806$

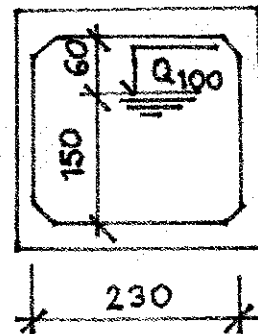
SKLON :  $I = 3 \% = 0,03$   $\sqrt{I} = 0,173$

KOEFICIENT DRSNOSTI :  $n = 0,030$

SÚČINITEĽ :  $C = 29,50$

RÝCHLOSŤ :  $V = C \cdot \sqrt{R} \cdot I = 4,11 \text{ m/s}$

PRIETOK :  $Q = V \cdot F = 14,18 \text{ m}^3/\text{s}$



NÁVRH PROFILU VYHOVUJE PRE  $Q_{100r}$  – PRI PLNENÍ DO VÝŠKY 1,5 m  
A BEZPEČNOSTI 60 cm

NÁVRH PROFILU POTOKA :

PLOCHA :  $F = \frac{2,0 + 4,65}{2} \cdot 1,0 = 3,33 \text{ m}^2$

OMOČENÝ OBVOD :  $O = 2,00 \cdot 2,00 \cdot 1,60 = 5,20 \text{ m}$

RÁDIUS :  $R = \frac{F}{O} = 0,640$   $\sqrt{R} = 0,800$

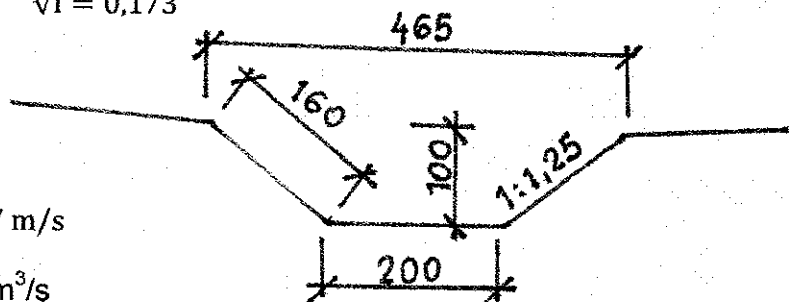
SKLON :  $I = 3 \% = 0,03$   $\sqrt{I} = 0,173$

KOEFICIENT DRSNOSTI :  $n = 0,030$

SÚČINITEĽ :  $C = 29,43$

RÝCHLOSŤ :  $V = C \cdot \sqrt{R} \cdot I = 4,07 \text{ m/s}$

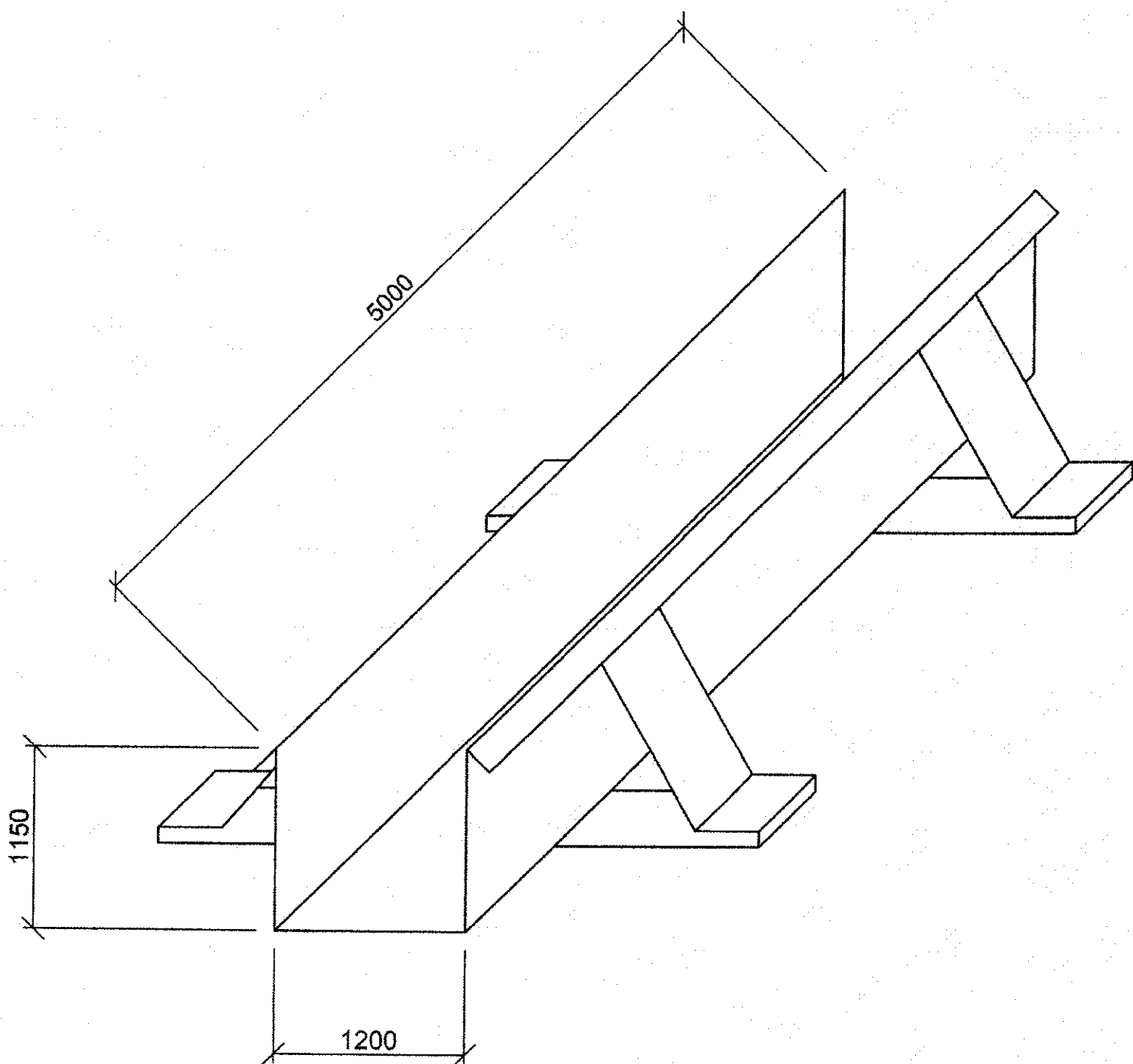
PRIETOK :  $Q = V \cdot F = 13,55 \text{ m}^3/\text{s}$



NÁVRHOVANÝ PROFIL KORYTA ZVEDIE  $Q_{100r}$  – PRI PLNENÍ DO VÝŠKY 1,0 m A ŠÍRKE  
DNA 2,00 m

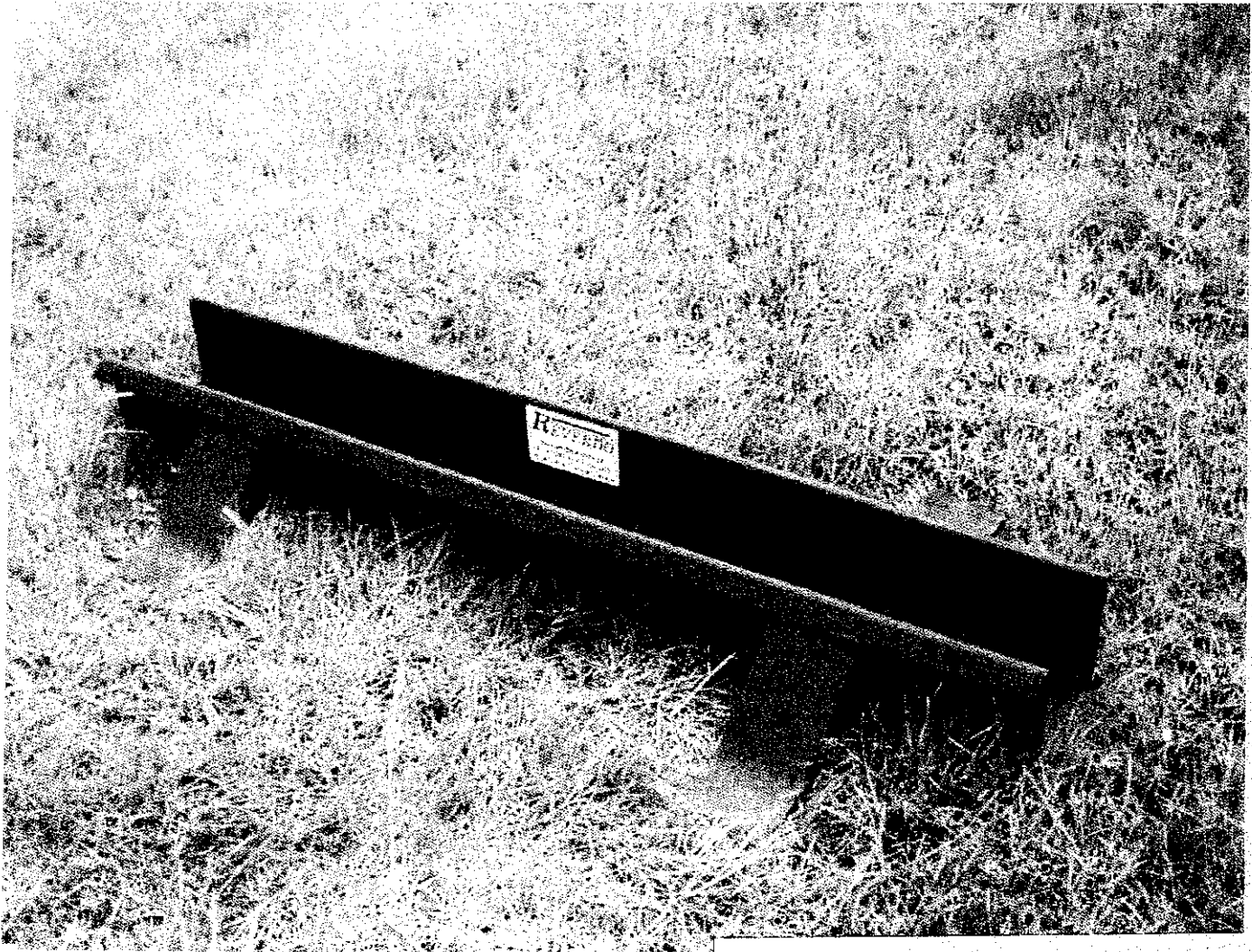
# ODRÁŽKA VODY KOVOVÁ DÍŽKY 5,0 m - 14 kusov

M 1: 50



**REVERDO®**

**Svodnice Reverdo – účinný nástroj ochrany lesní  
dopravní sítě**



**SILVA  
LINE**

Ing. Marek Limberk

SILVA - LINE s.r.  
Osvětová 8  
149 00 Praha  
tel.: 02/ 44 91 36  
Fax: 02/ 44 91 36  
Mobil: 0602/ 58 02

e-mail: marek.limberk@volny

**SILVA  
LINE**

Osvětová 804, 149 00 Praha 4, tel.+ 420244913611