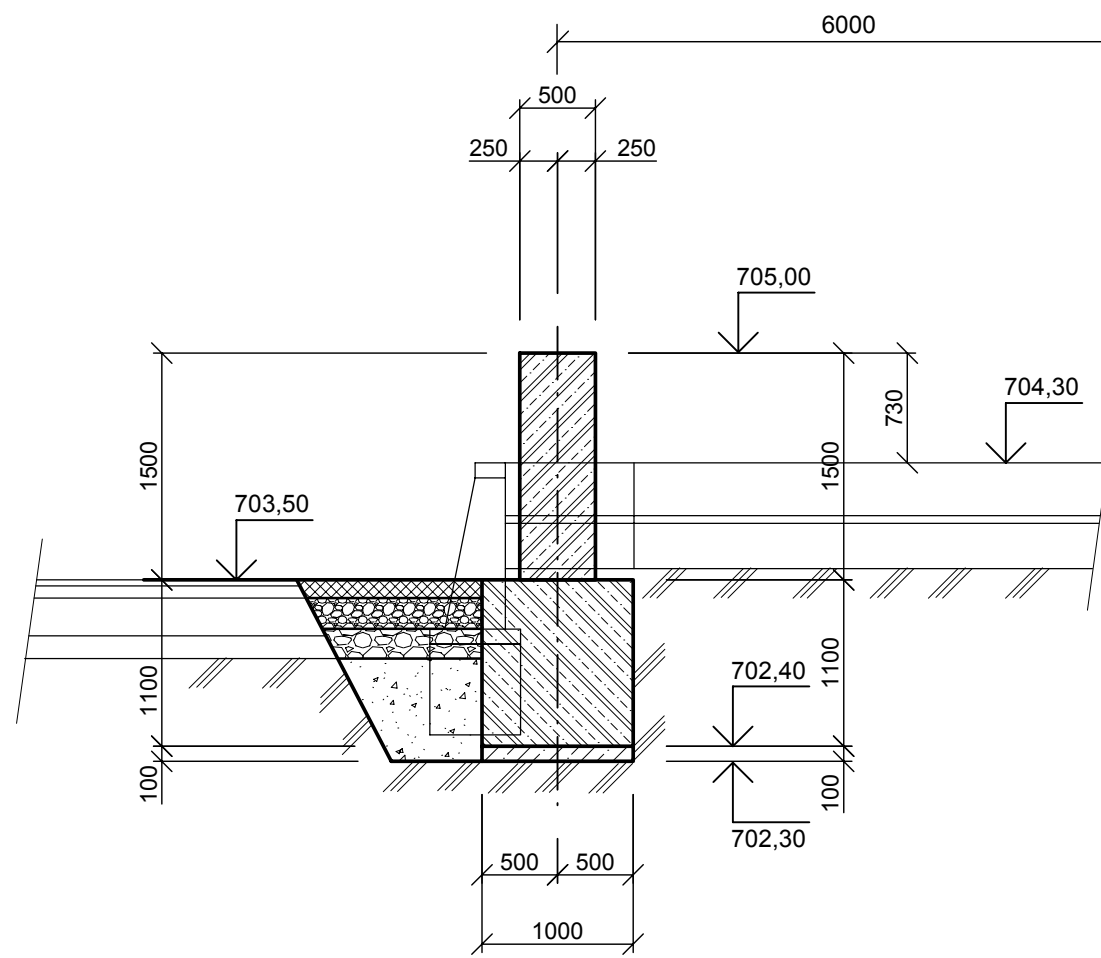
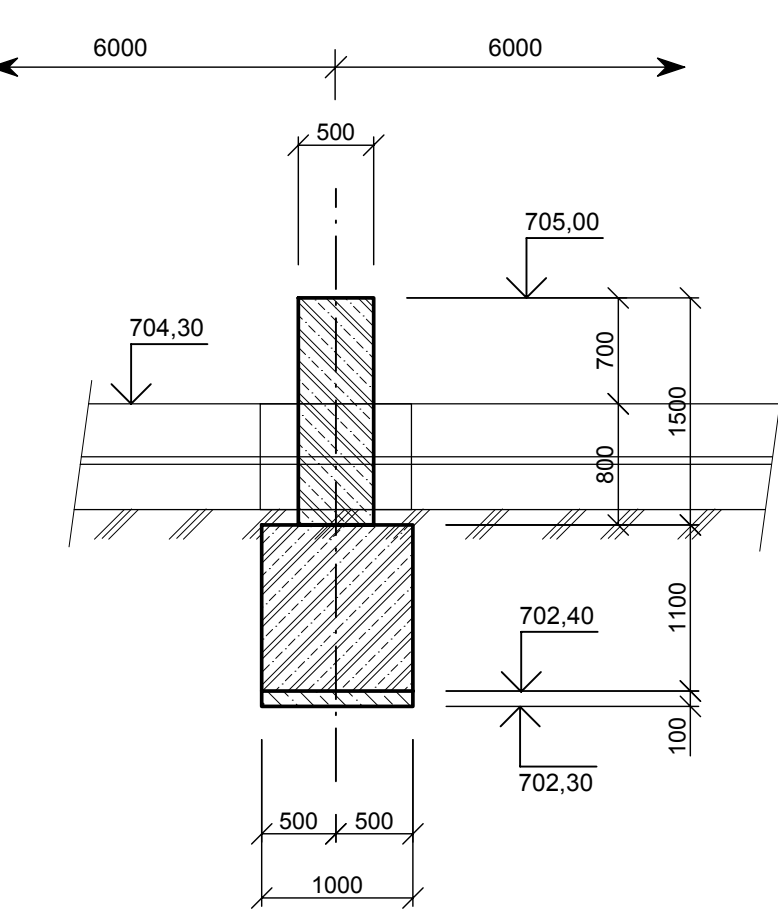


Priečne rezy manipulačnej linky m = 1: 50

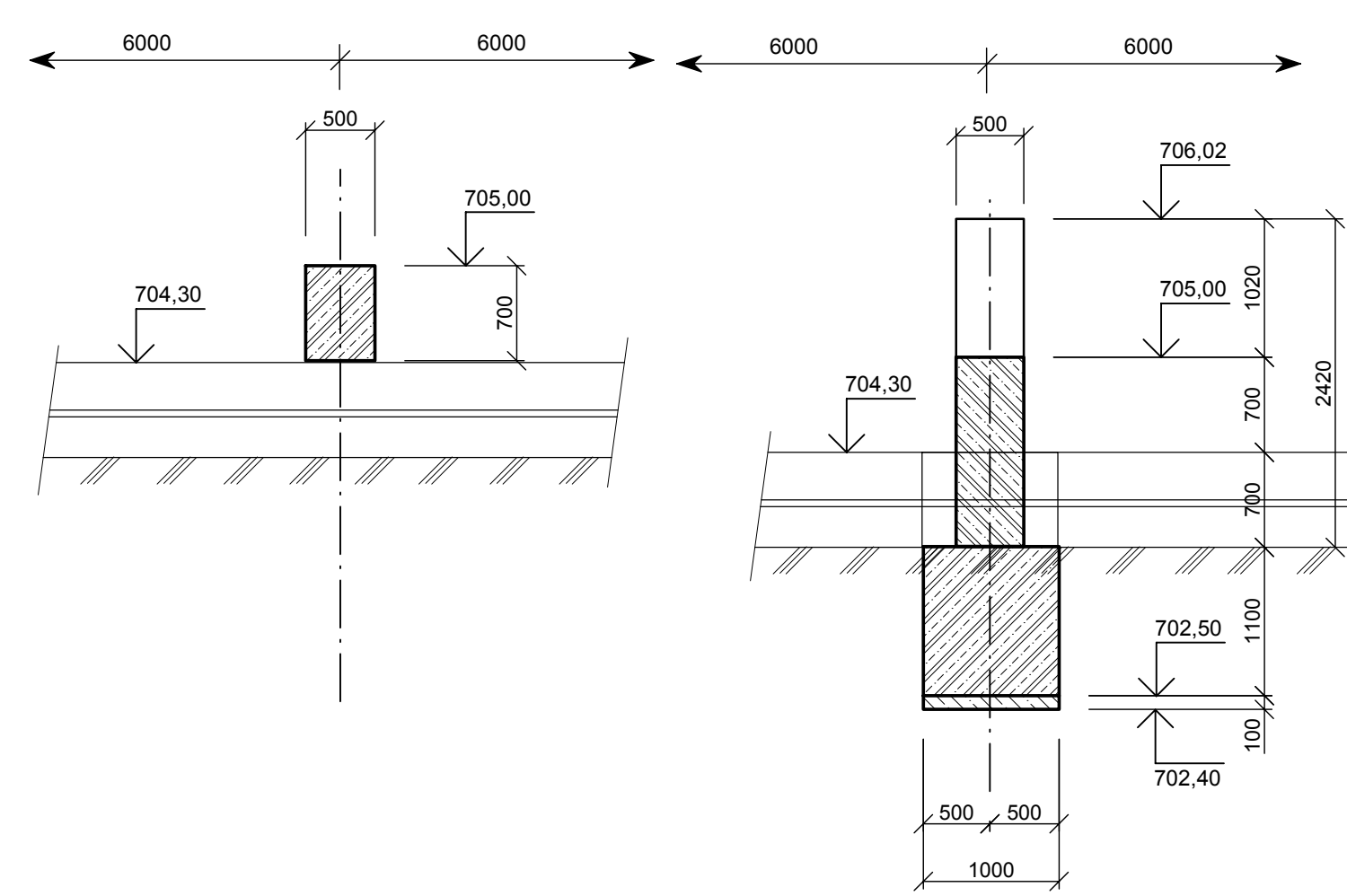
Pätka : P1



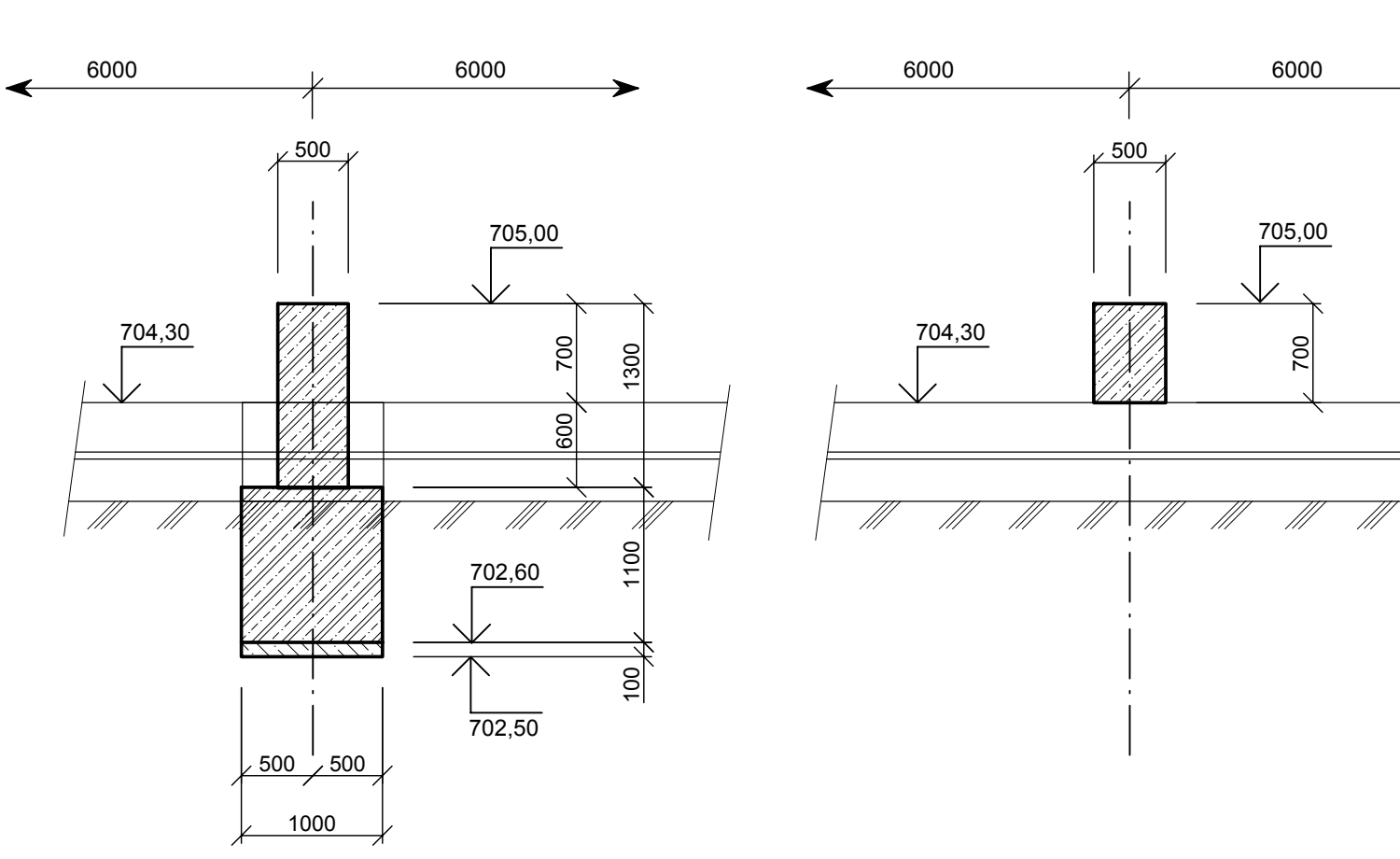
Pätka : P2 ; P3



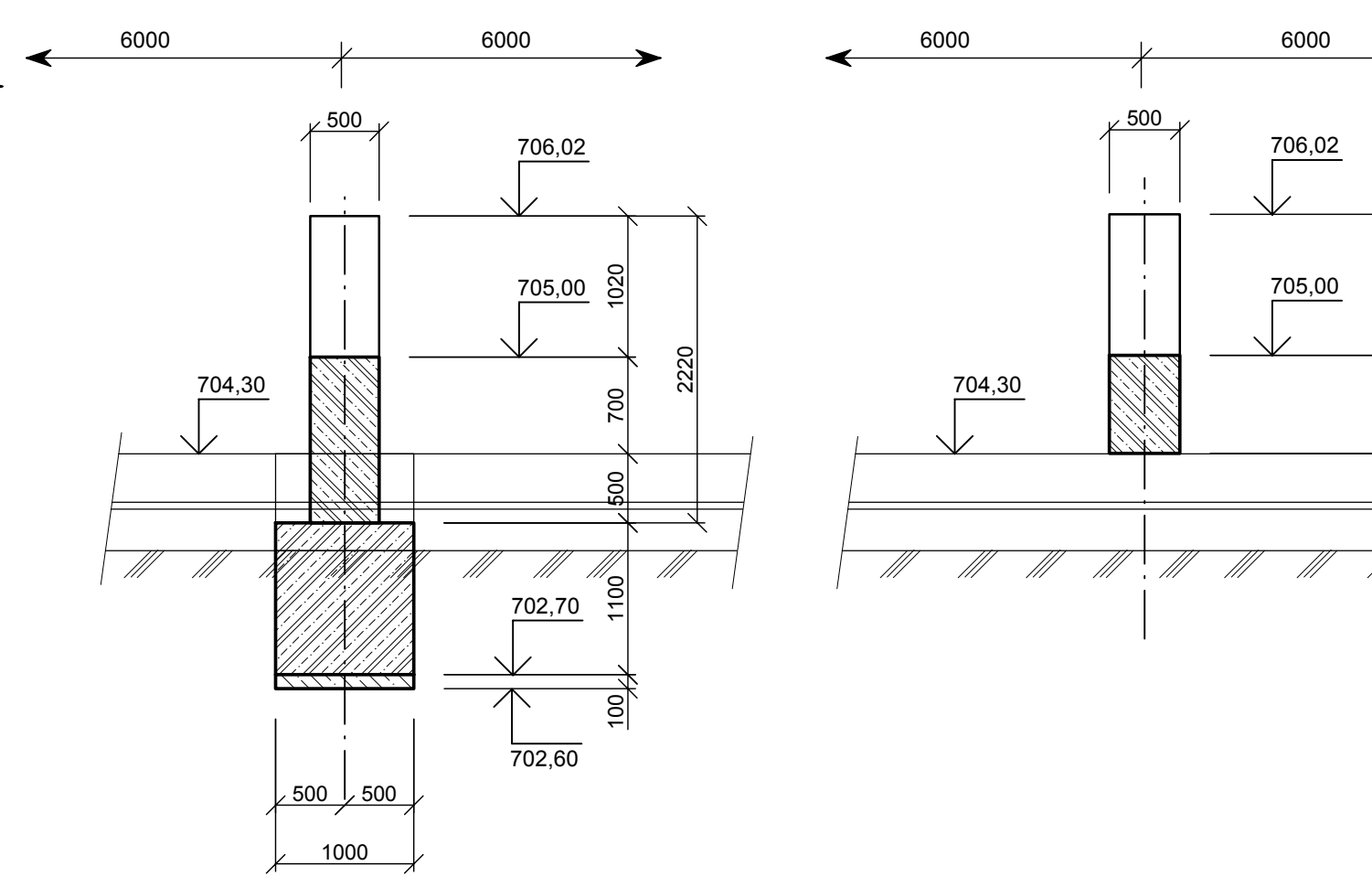
Pätka : P4 ; P5 ; P6 ; P7



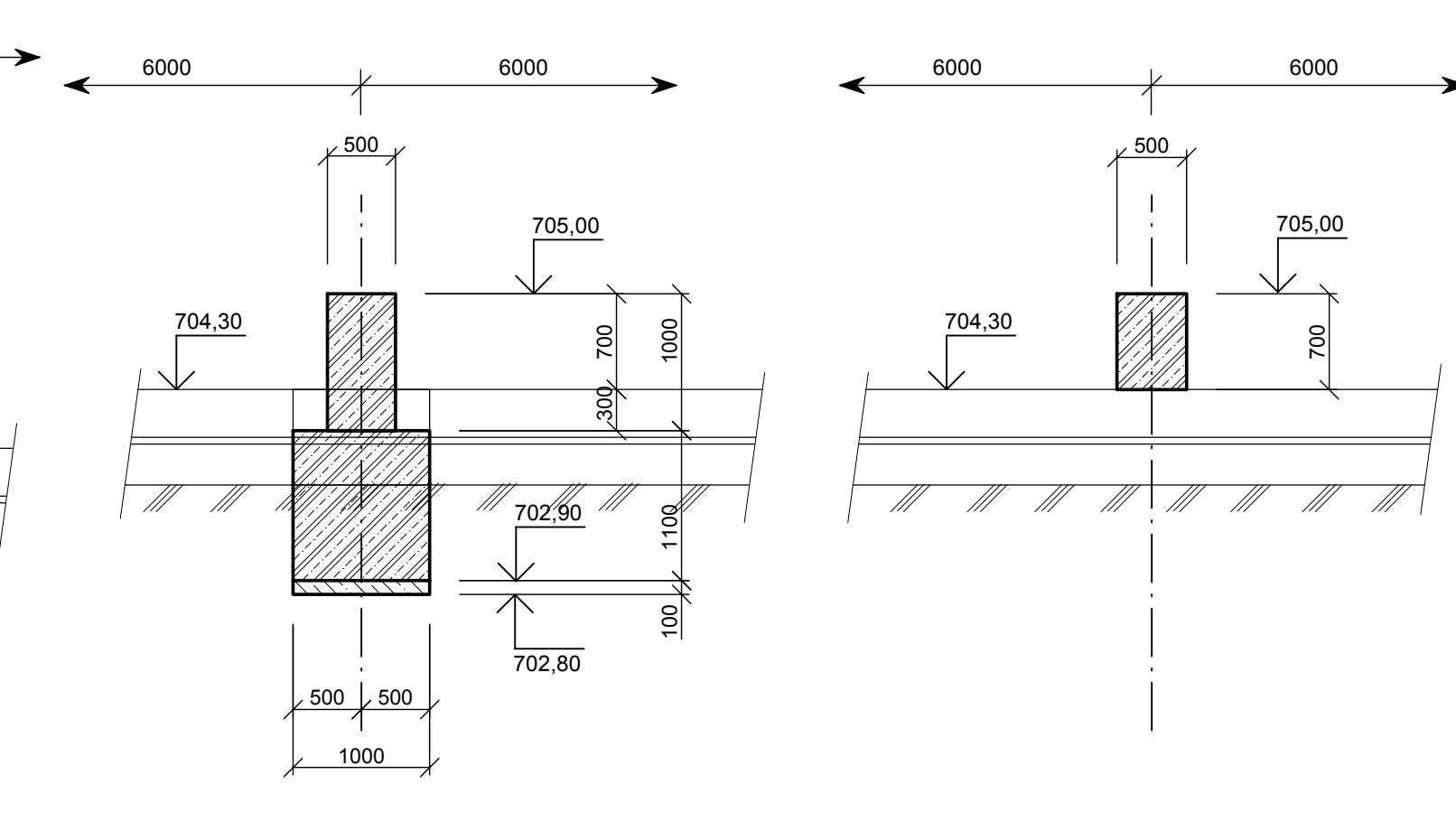
Pätka : P8 ; P9 ; P10 ; P11 ; P12



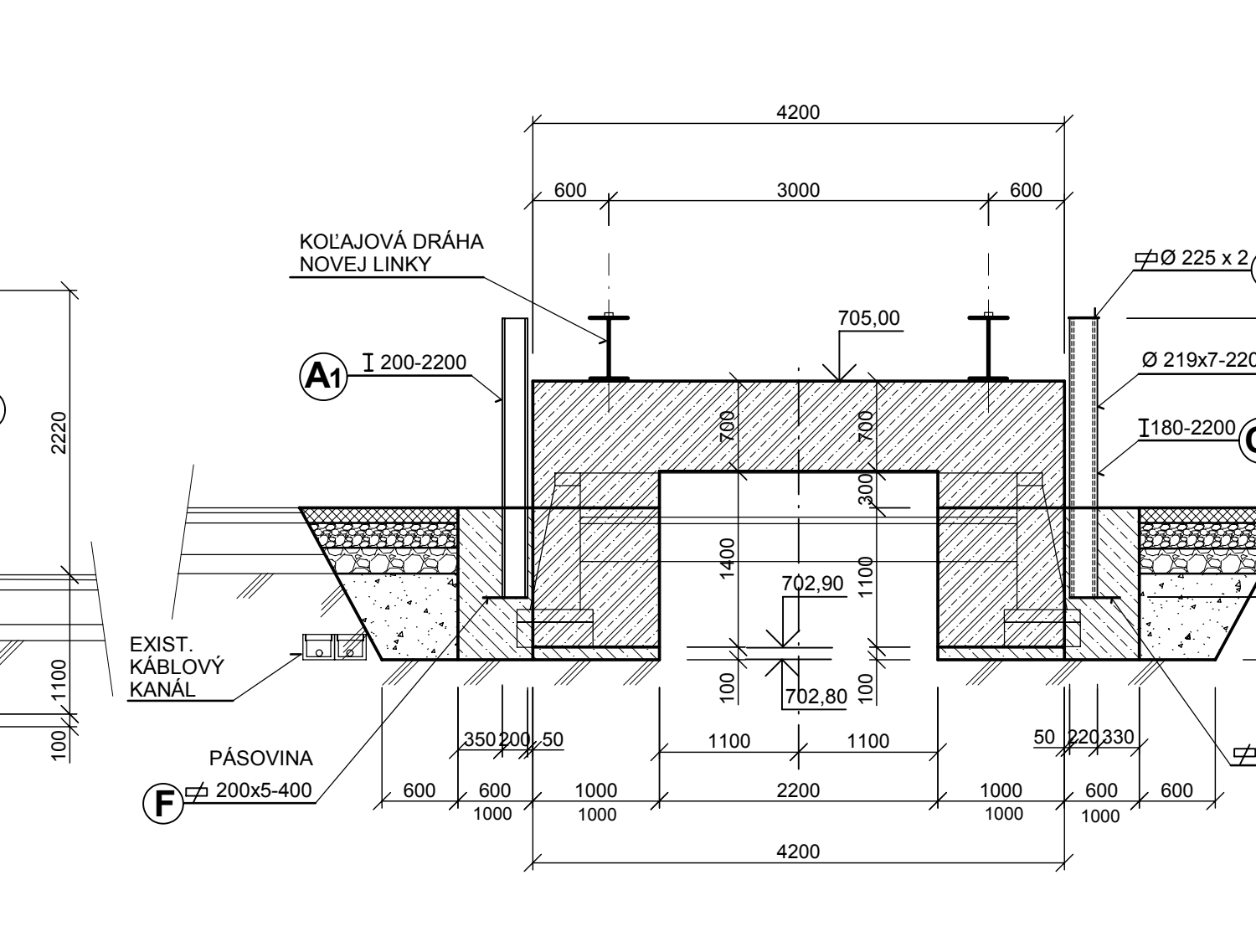
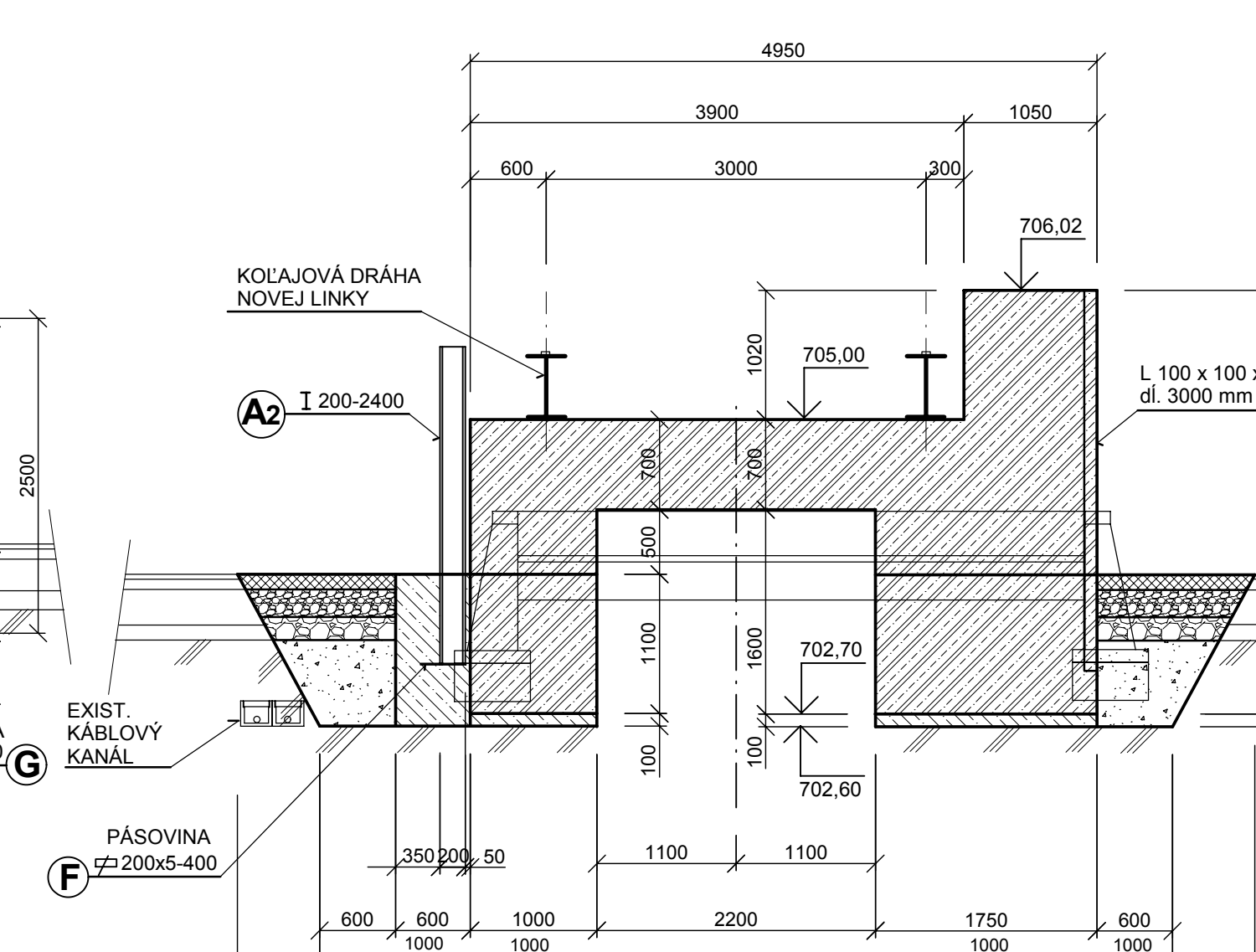
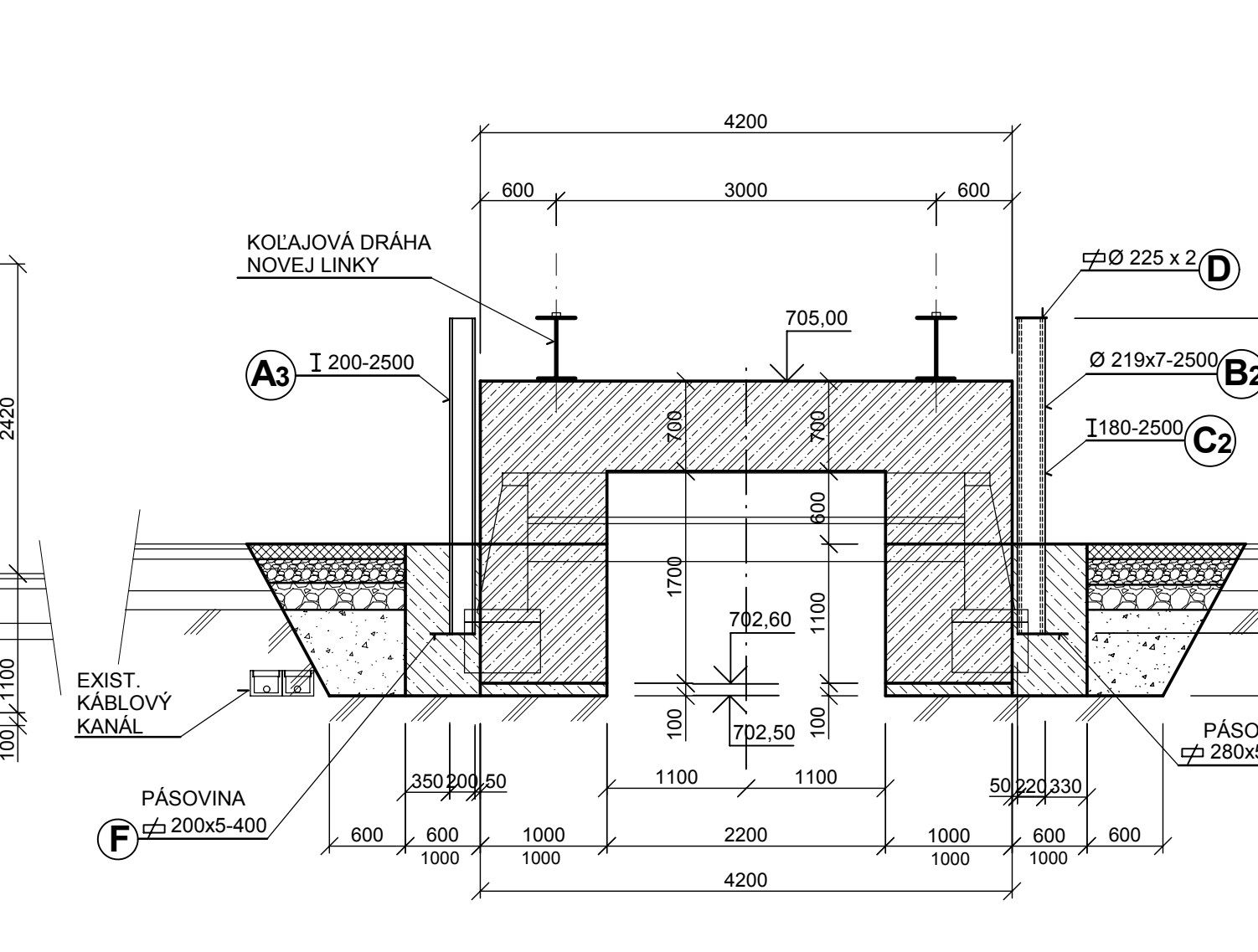
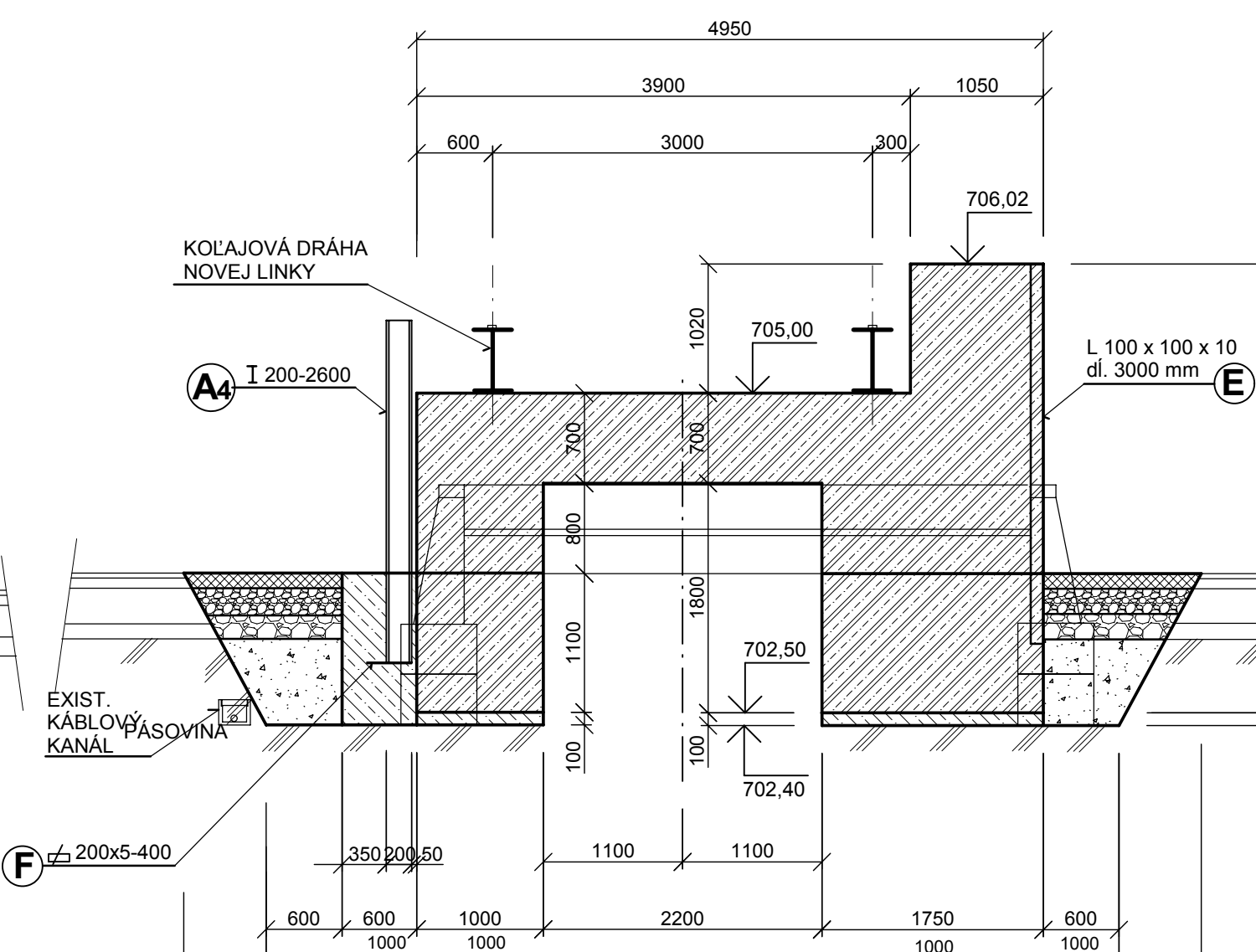
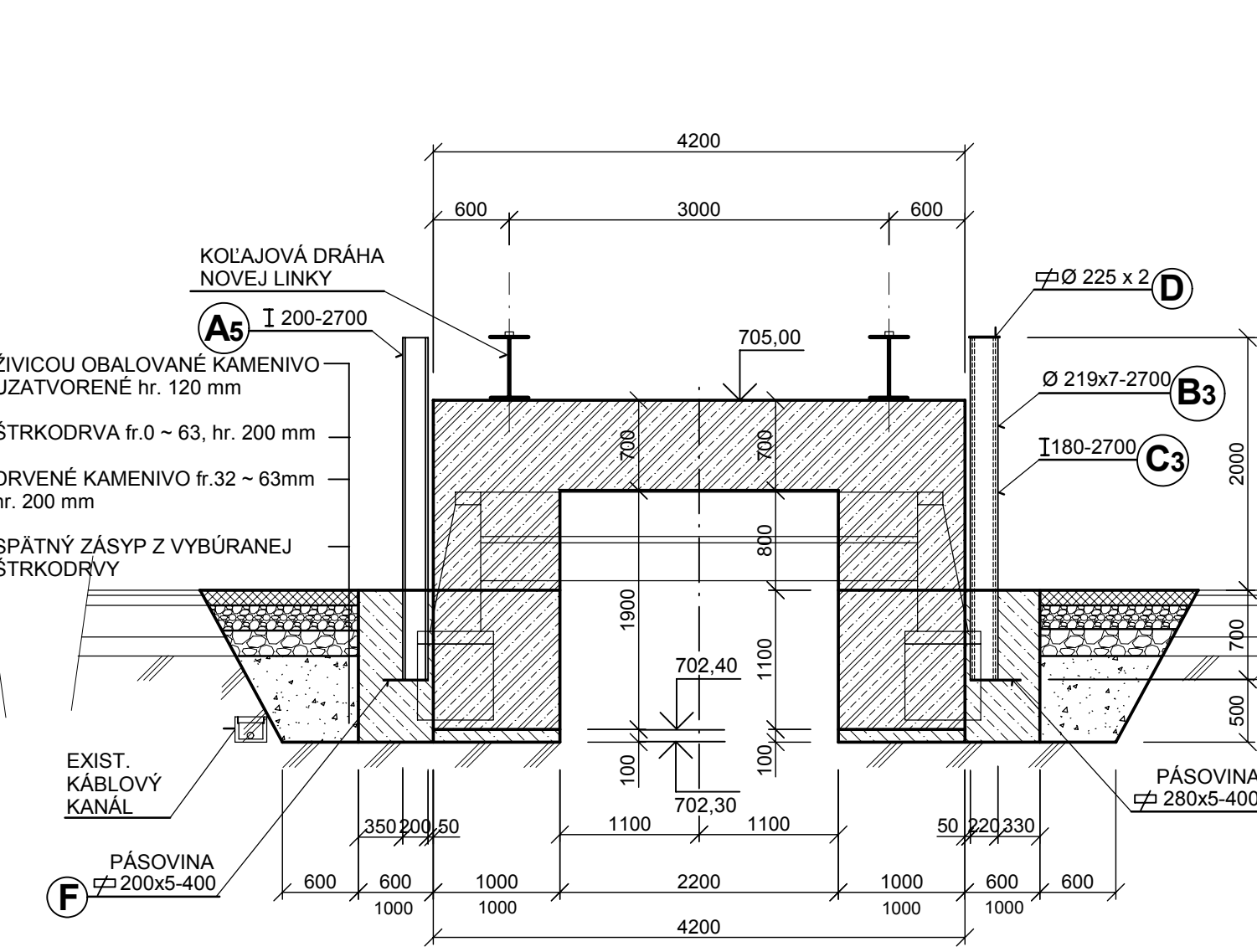
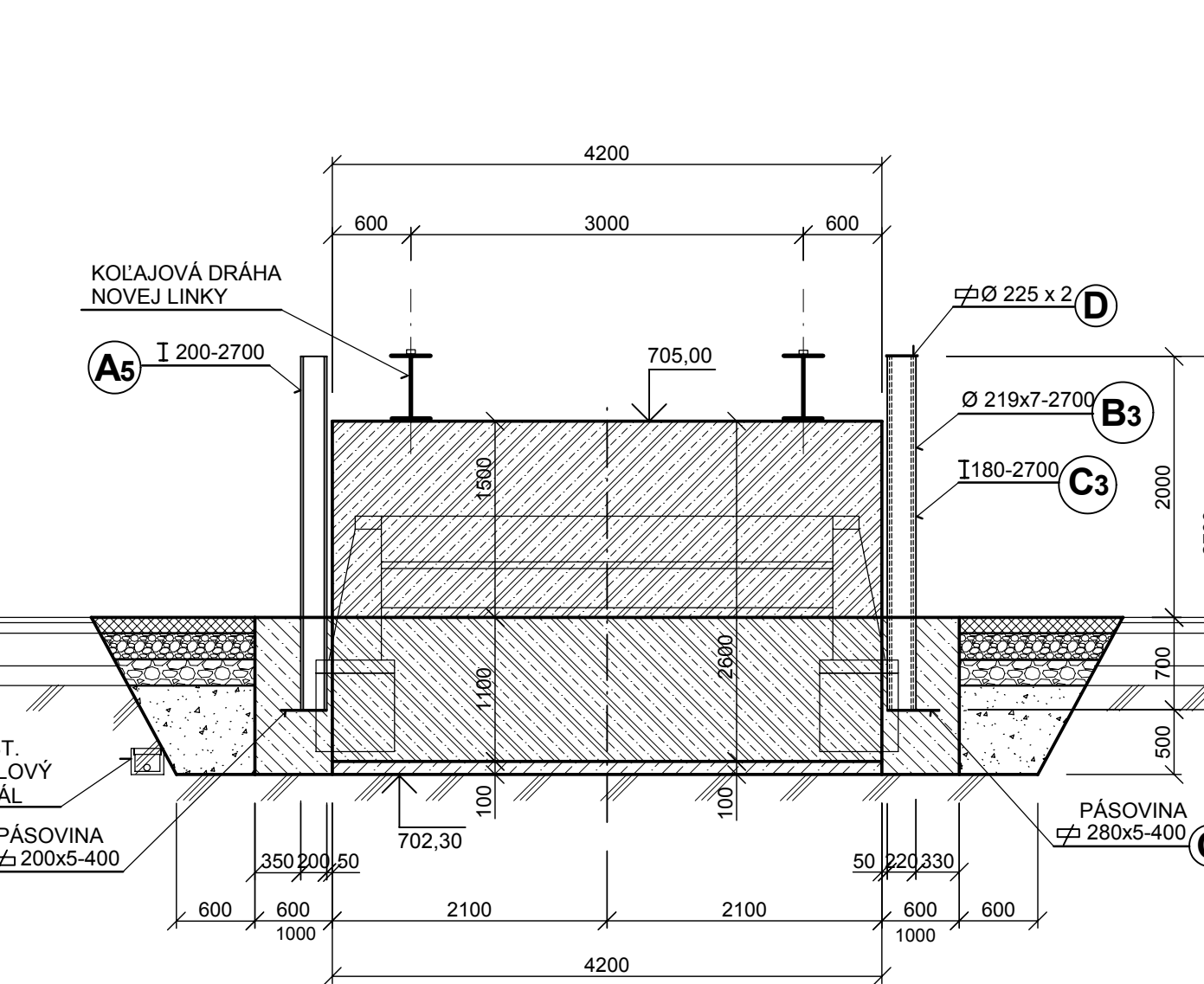
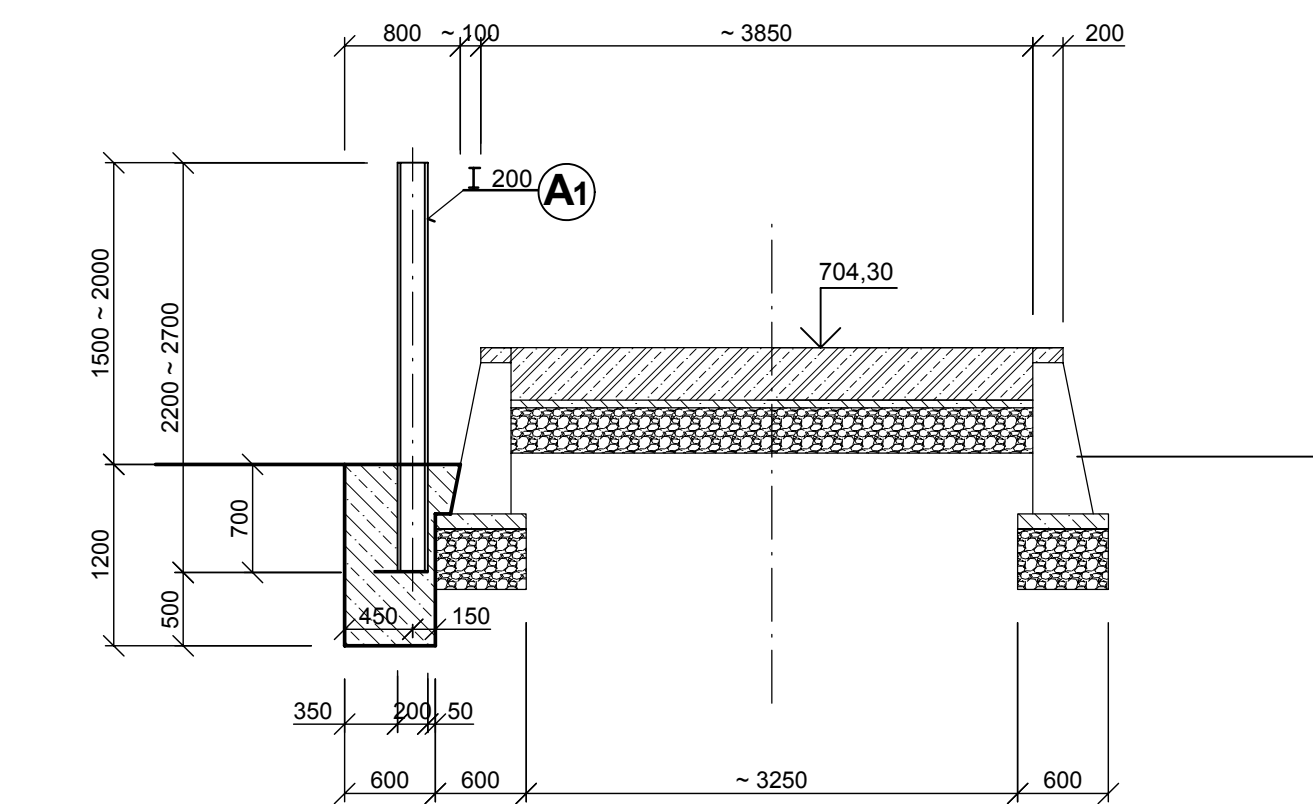
Pätka : P13 ; P14 ; P15 ; P16



Pätka : P17 ; P18 ; P19



Rezy medzi pätkami zo strany výrezov m 1: 50



Tento výkres je originál. Jeho kopírovanie bez súhlasu autorov je trestné podľa § 24 zákona č.618/2003 z.z.

Stavebno-architektonické riešenie		ZVÁZOK Č.
HLAVNÝ PROJEKTANT ING. GRÉK	VYPRACOVANÝ ING. GRÉK	
ZODPOVEDNÝ PROJEKTANT ING. GRÉK	KRESLIL WEISSOVÁ	
STAVEBNÍK LESY SR š.p.G.R. BANSKÁ BYSTRICA, nám. SNP 8, PŠČ 975 66		
MESTO STAVBY k.ú. VÝCHODNÁ	PARCEL ČÍSLO 9860/3, 9860/2	
OKRES LIPTOVSKÝ MIKULÁŠ	KRAJ ŽILINSKÝ	KLASIFIKÁCIA STAVBY 1 2 5 2
NÁZOV STAVBY Expedičný sklad Chmelienc základy ku manipulačnej linke Baljer&Zembrod	DATUM 01/2011	
	MERKA M 1: 50	
	STUPEŇ PS	
OBSAH VÝKRESU Priečne rezy manipulačnej linky - nový stav	ČÍSLO VÝKRESU D.1.2.04	