

Rozvádzač verejného osvetlenia RVO

Technické parametre

Menovité pracovné napätie	230/400 V, TN-C
Menovitý prúd	Do 63 A
Menovitá frekvencia	50 Hz
Stupeň krytia	IP 44/IP 20
Prívodné vedenie	Do 25 mm ²
Materiál skrine	Tvrdený polystyrén
Odolnosť proti horeniu	Kategória B
Uzatváranie dverí	Energetický zámok STN 35 9754 s úchytom na visiací zámok

Rozmerový náčrt

skriňa F - pilierová
hĺbka 245 mm

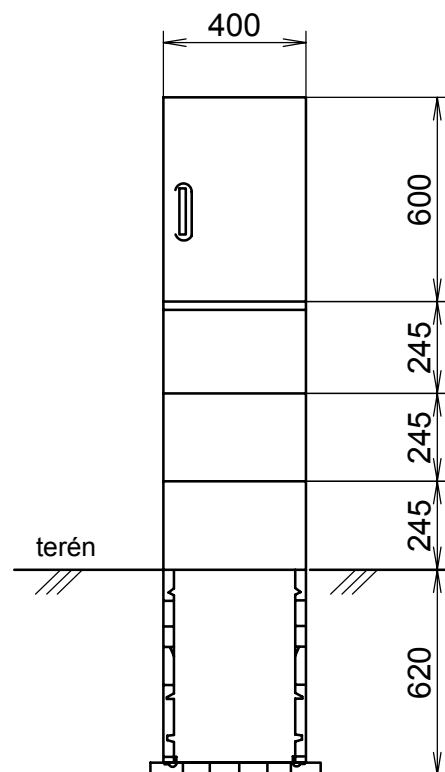
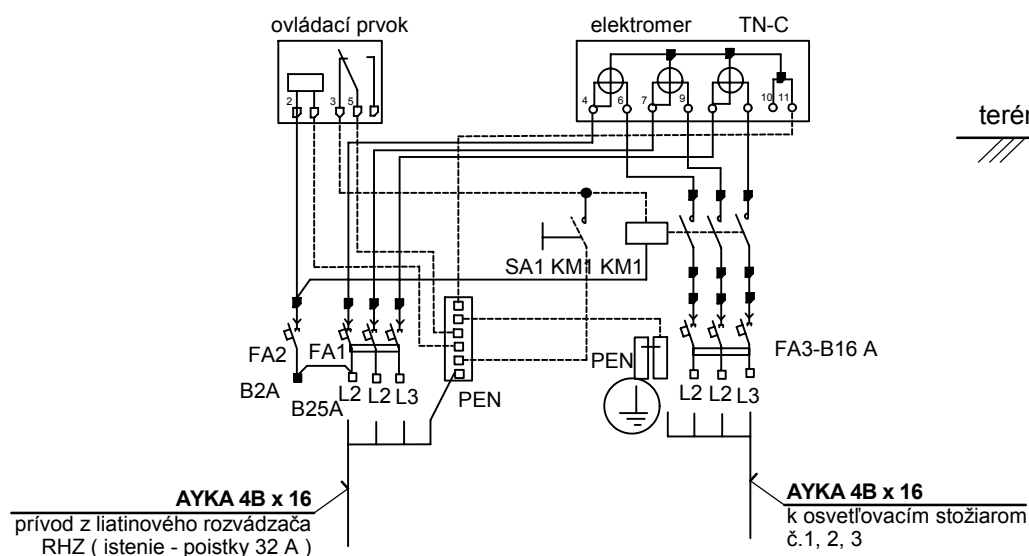


Schéma zapojenia



Obsah rozvádzača RM

Rozvádzač verejného osvetlenia pilierový vrátane zemného dielu a kotviacej rohože (3 moduly káblového priestoru 735 mm)

RVO F 403 25A, PO

Obsah : 1x - hlavný trojpólový istič FA1 B-25 A
1x - jednopólový istič FA2 B-2 A
1x - trojpólový istič FA3 B-16 A
1x - stykač KM1
- ovládací prvok - týždenné prepínacie hodiny
- prepínač režimu
- nulový mostík PEN

Vyrába HASMA Krompachy spol.s.r.o

NAPĀŤOVÁ SÚSTAVA PODĽA ČSN 33 0120

3/PEN AC 230 / 400, 50 Hz, TN - C

OCHRANA PRED ÚRAZOM ELEKTRICKÝM PRÚDOM V ZMYSLE ČSN 33 2000 - 4 - 41/ 2007

ZÁKLADNÁ OCHRANA (OCHRANA PRED PRIAMYM DOTYKOM)

- ZÁKLADNOU IZOLÁCIOU
- ZÁBRANAMI ALEBO KRYTMÍ

OCHRANA PRI PORUCHE (OCHRANA PRED NEPRIAMYM DOTYKOM)

- SAMOČINNÝM ODPOJENÍM NAPÁJANIA

Tento výkres je originál. Jeho kopírovanie bez súhlasu autorov je trestné podľa § 24 zákona č.618/2003 z.z.

Elektroinštalácia				ZVÄZOK Č.
HLAVNÝ PROJEKTANT	ING. GRÉK	VYPRACOVAL	PLODOVÁ	
ZODPOVEDNÝ PROJEKTANT	PLODOVÁ	KRESLIL	WEISSOVÁ	
STAVEBNÍK LESY SR š.p.G.R. BANSKÁ BYSTRICA, nám. SNP 8, PSČ 975 66				
MIESTO STAVBY	k.ú. VÝCHODNÁ	PARCEL. ČÍSLO	9860/3, 9860/2	
OKRES	LIPTOVSKÝ MIKULÁŠ	KRAJ	ŽILINSKÝ	KLASIFIKÁCIA STAVBY 1 2 5 2
NÁZOV STAVBY Expedičný sklad Chmelienec základy k manipulačnej linke Baljer & Zembrod				DÁTUM 01/2011
				MIERKA M 1: 50
				STUPEŇ PS
OBSAH VÝKRESU Rozvádzač verejného osvetlenia RVO				ČÍSLO VÝKRESU D.2.2.04