

Priečne rezy manipulačnej linky m = 1: 50

Pätka : P1

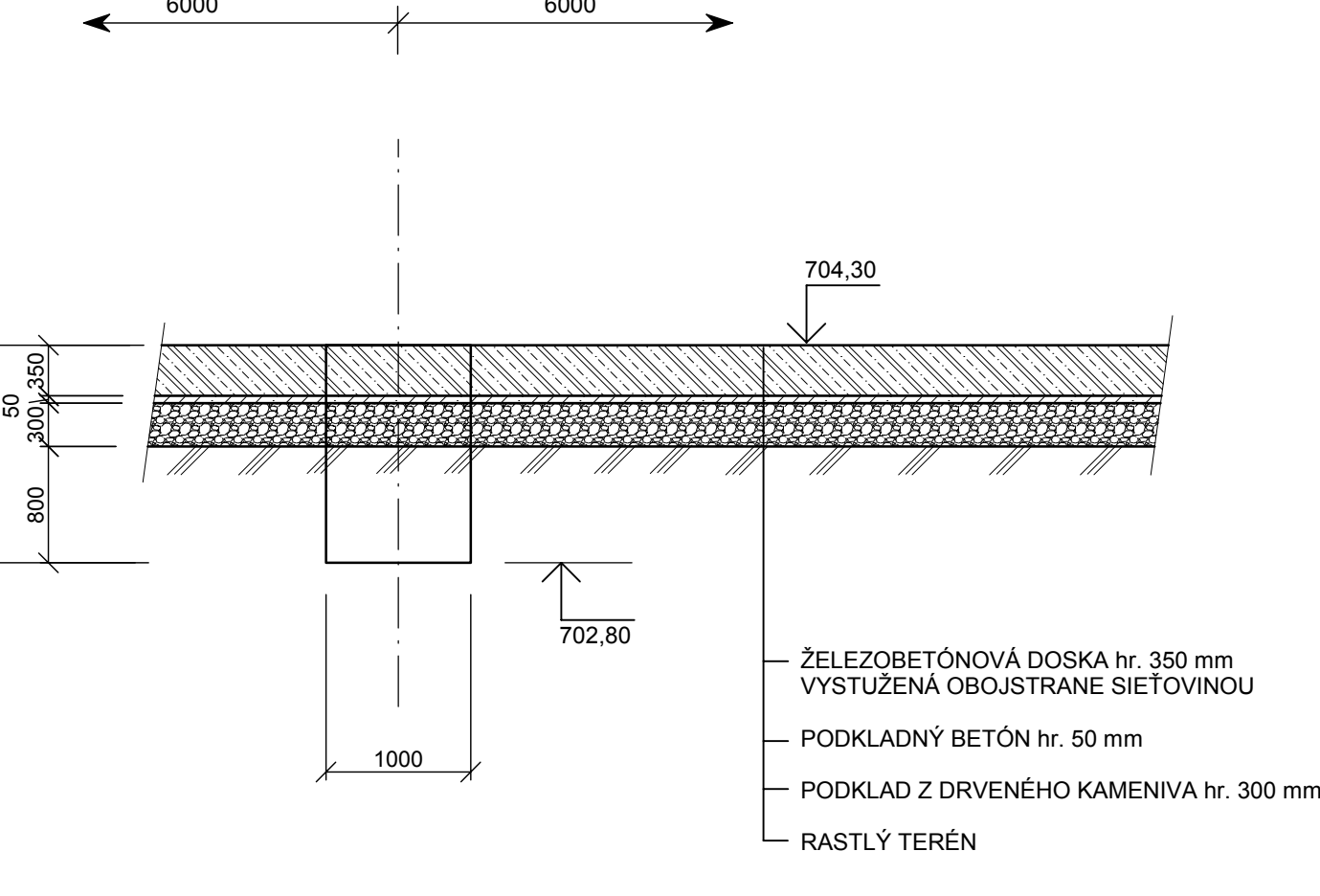
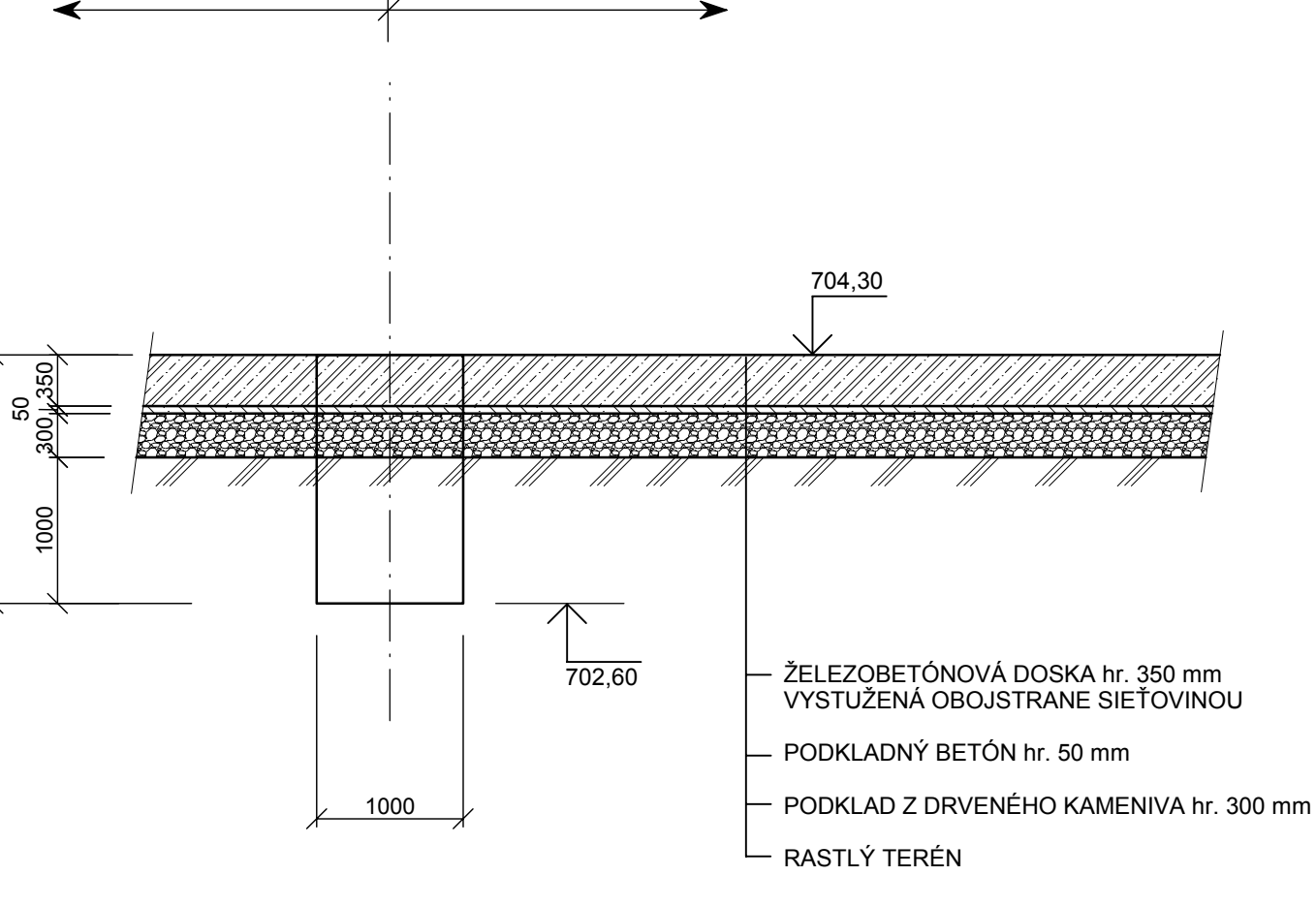
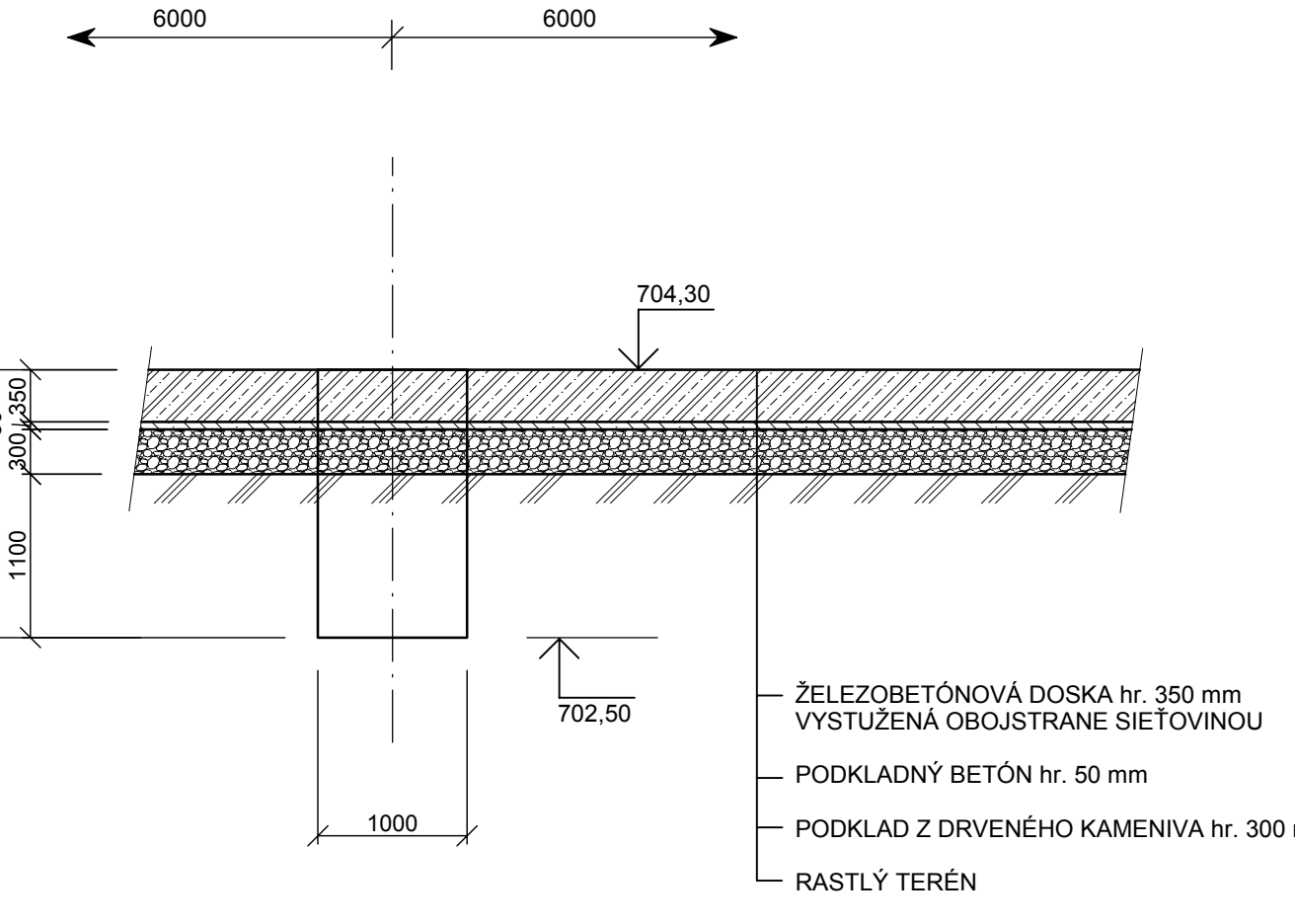
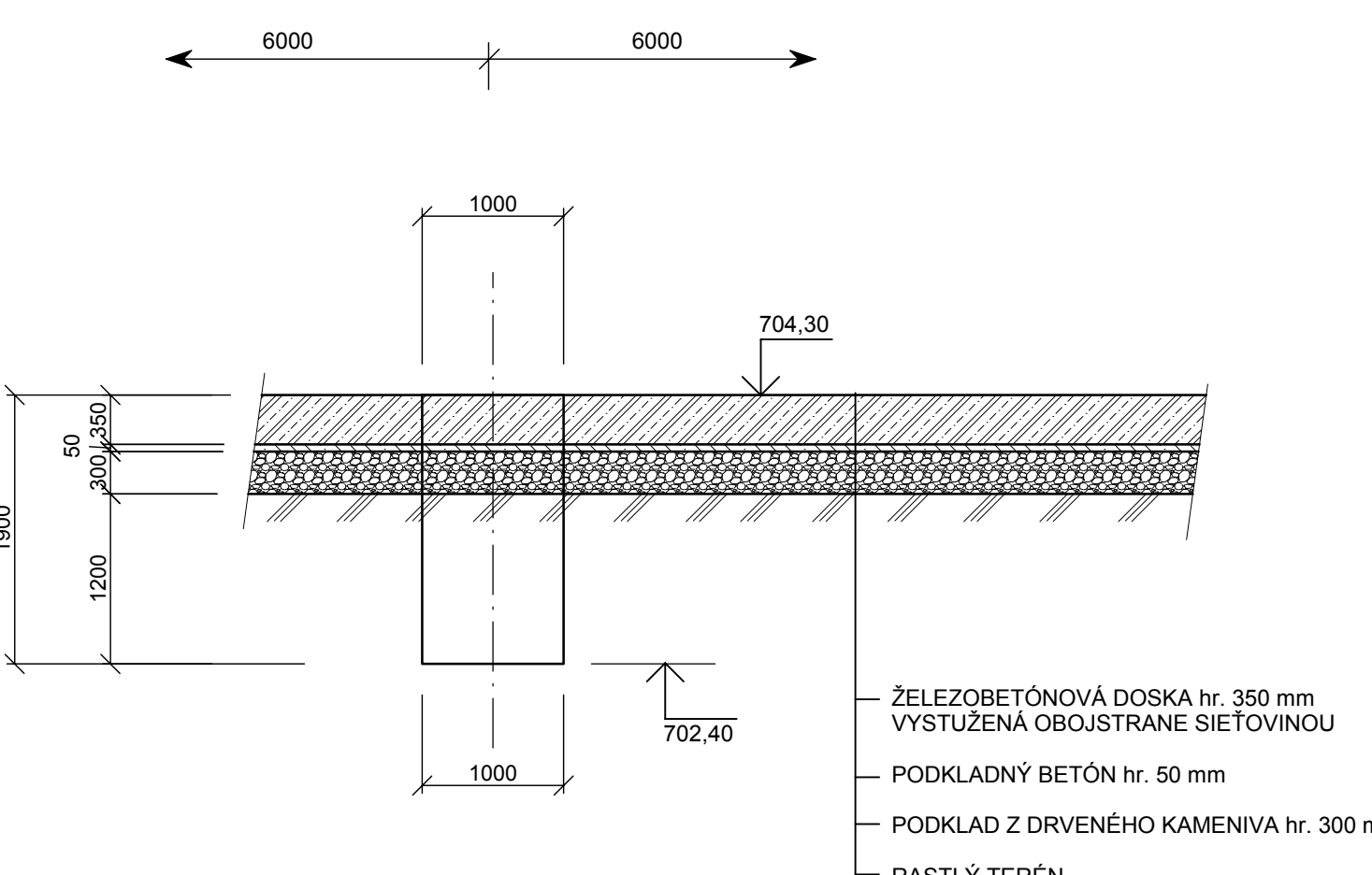
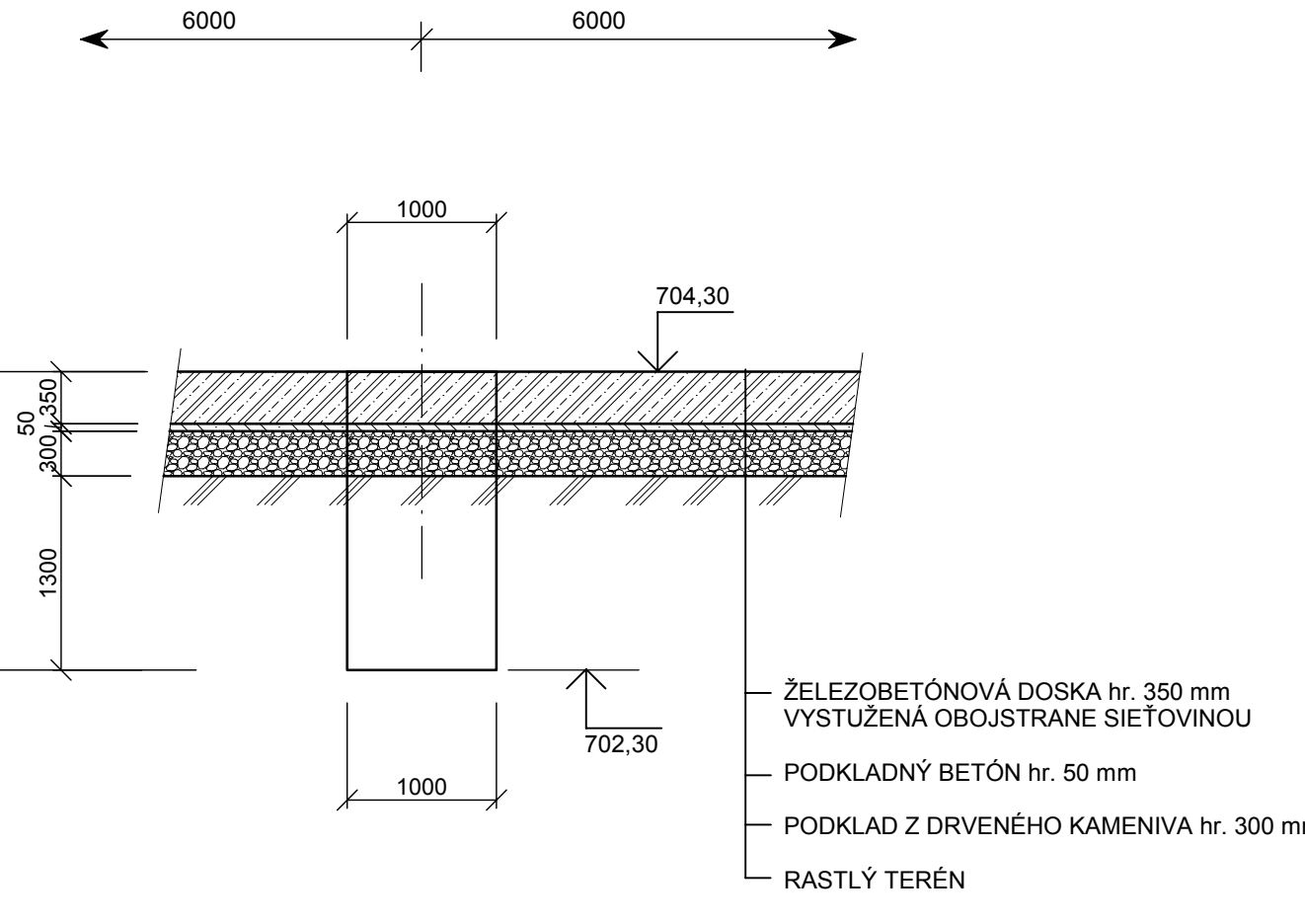
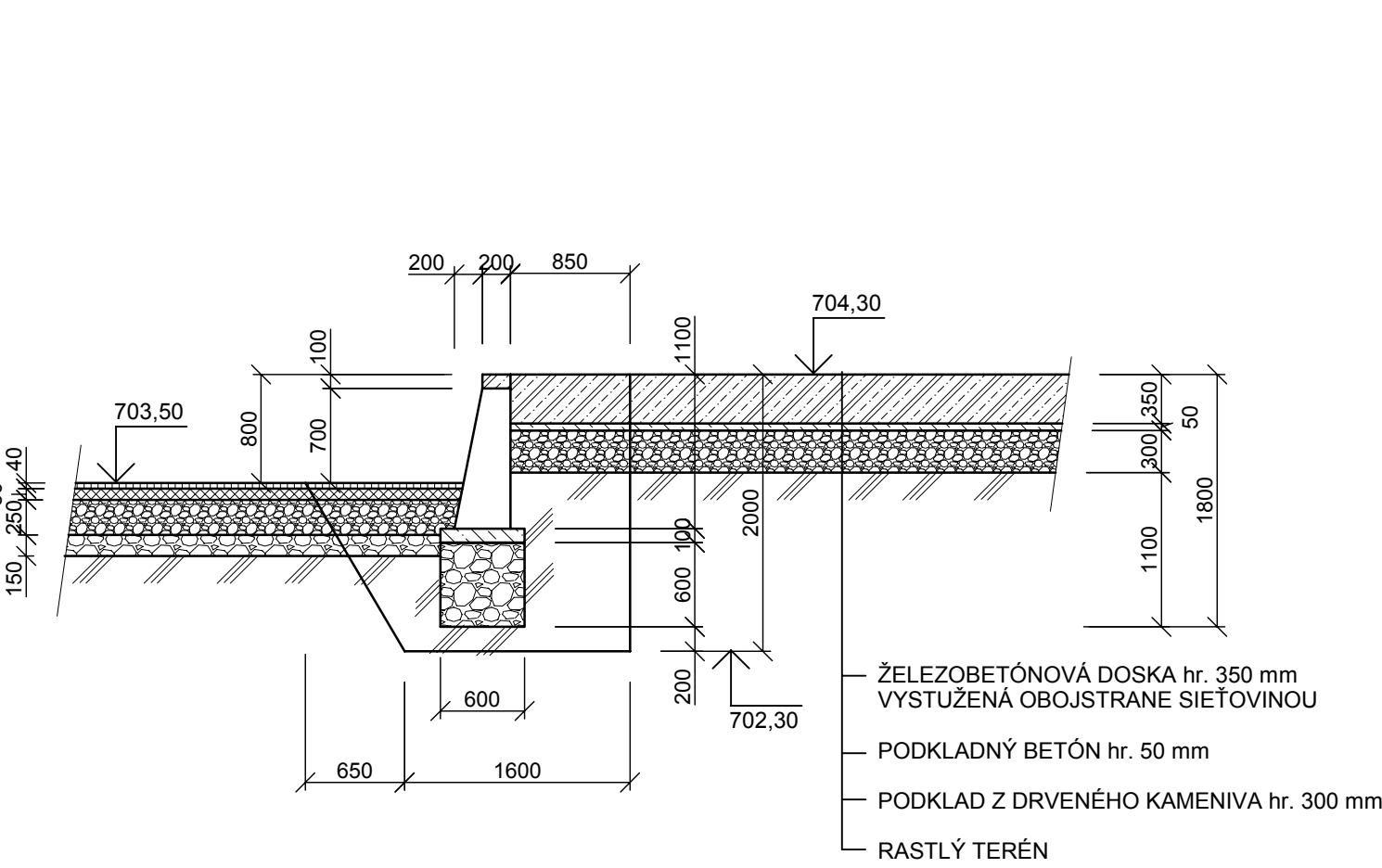
Pätka : P2 ; P3

Pätka : P4 ; P5 ; P6 ; P7

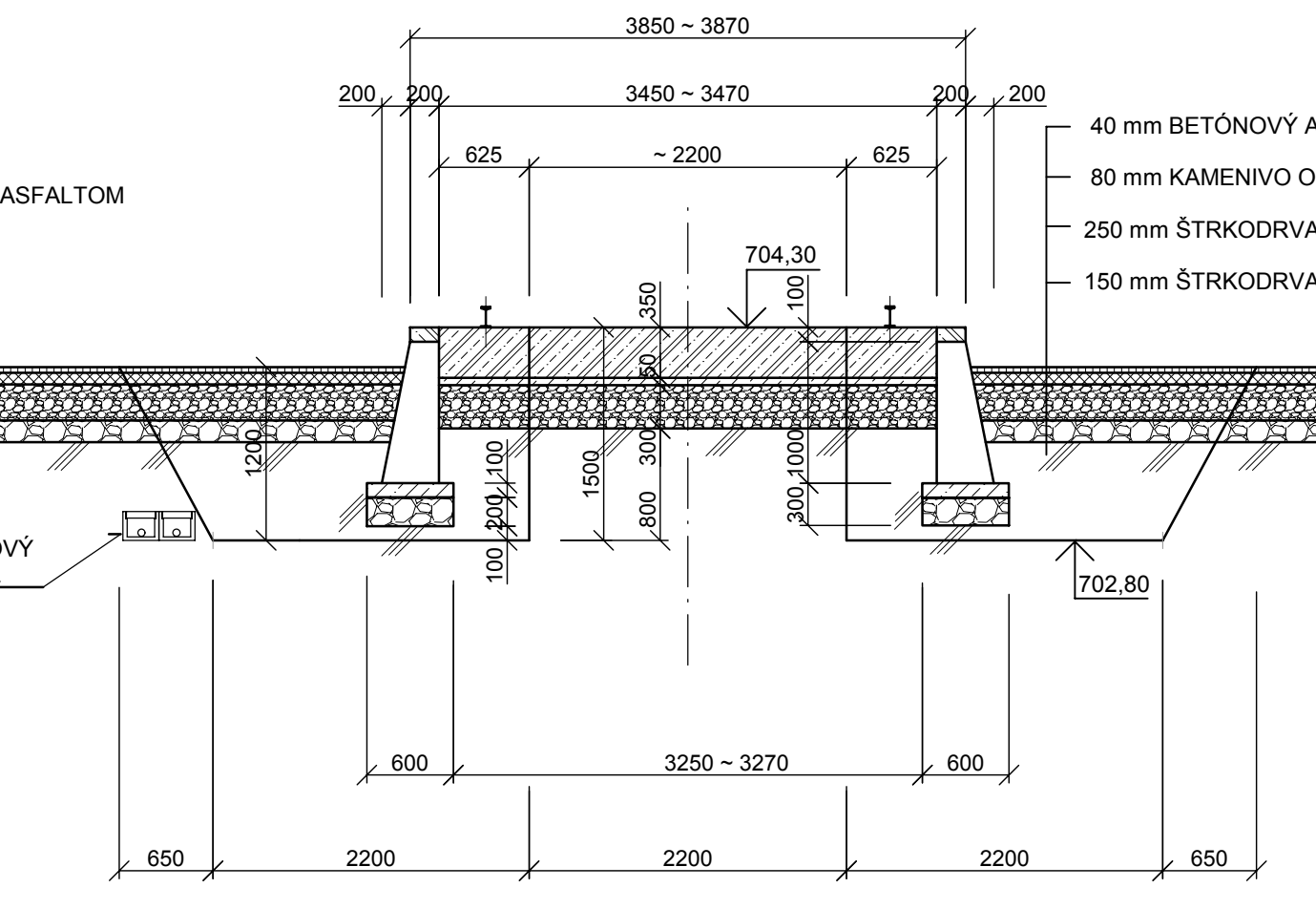
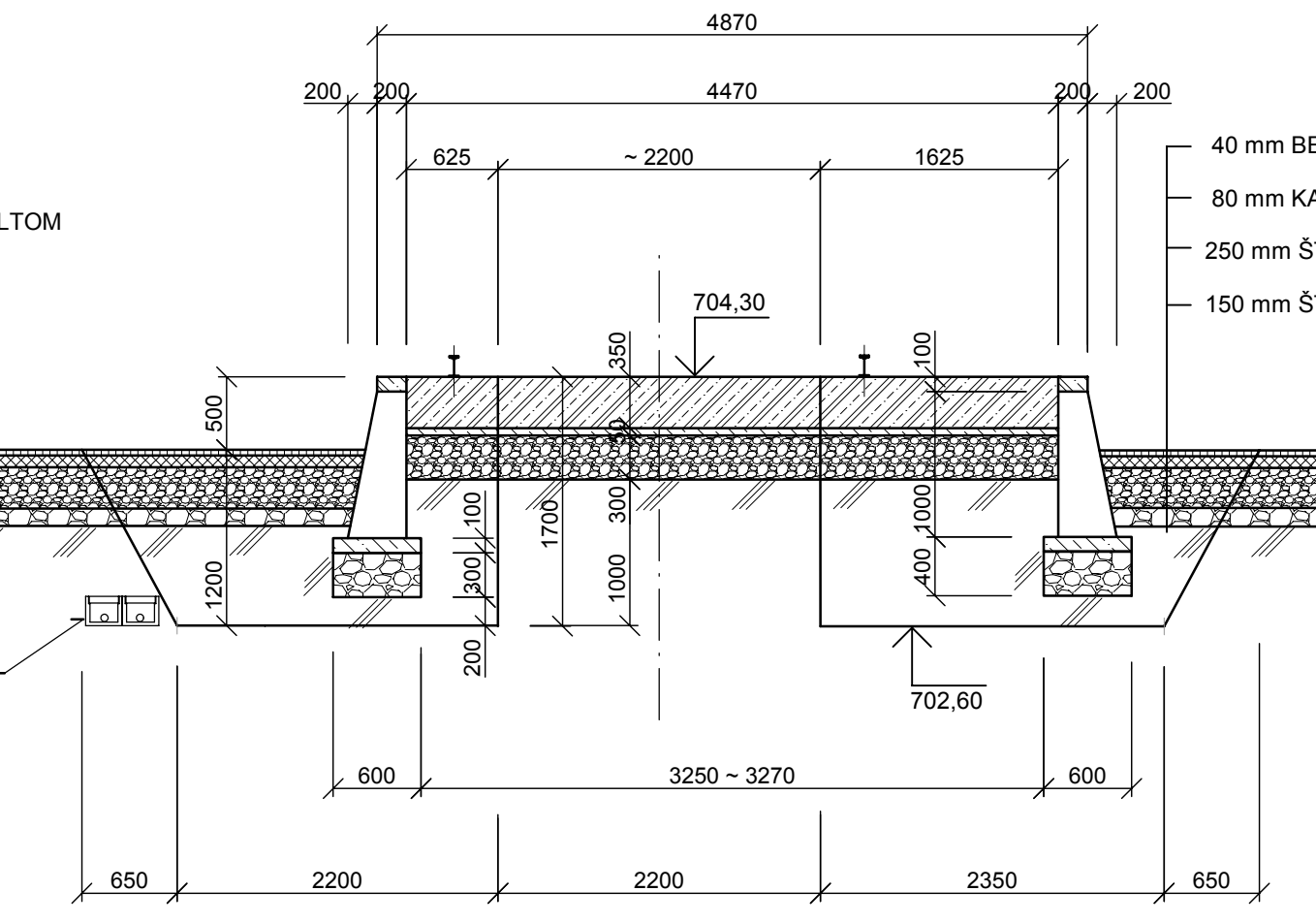
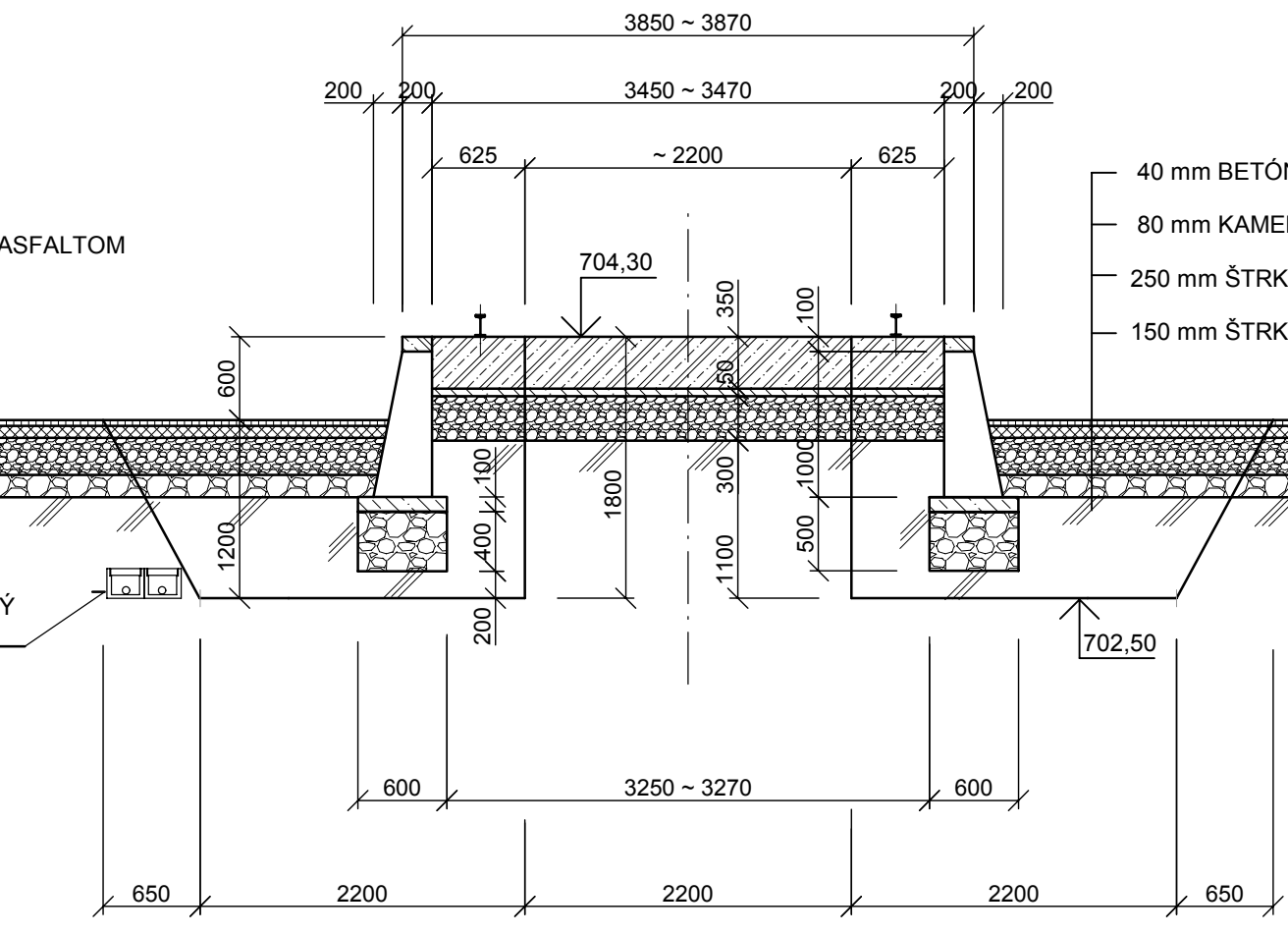
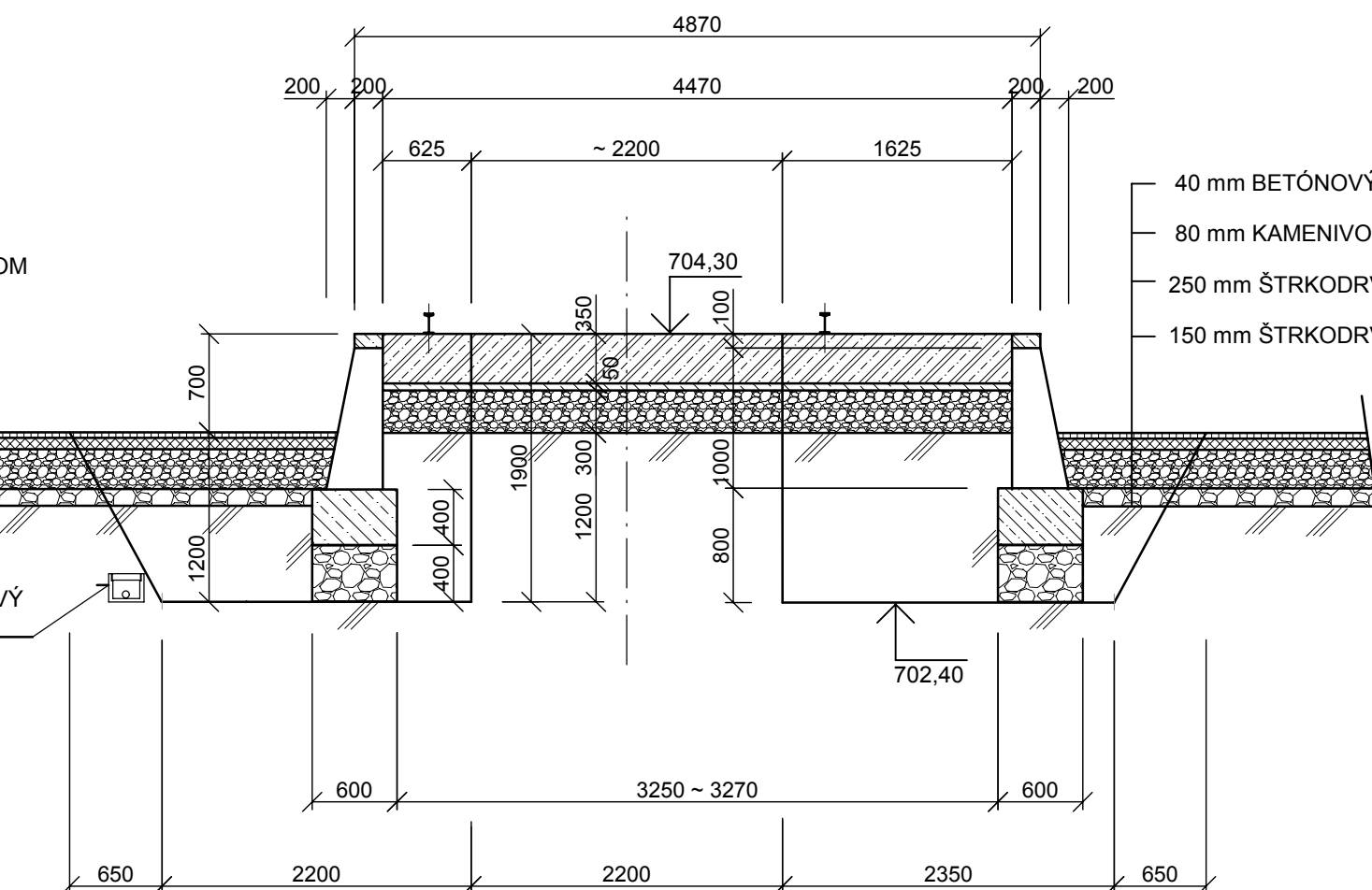
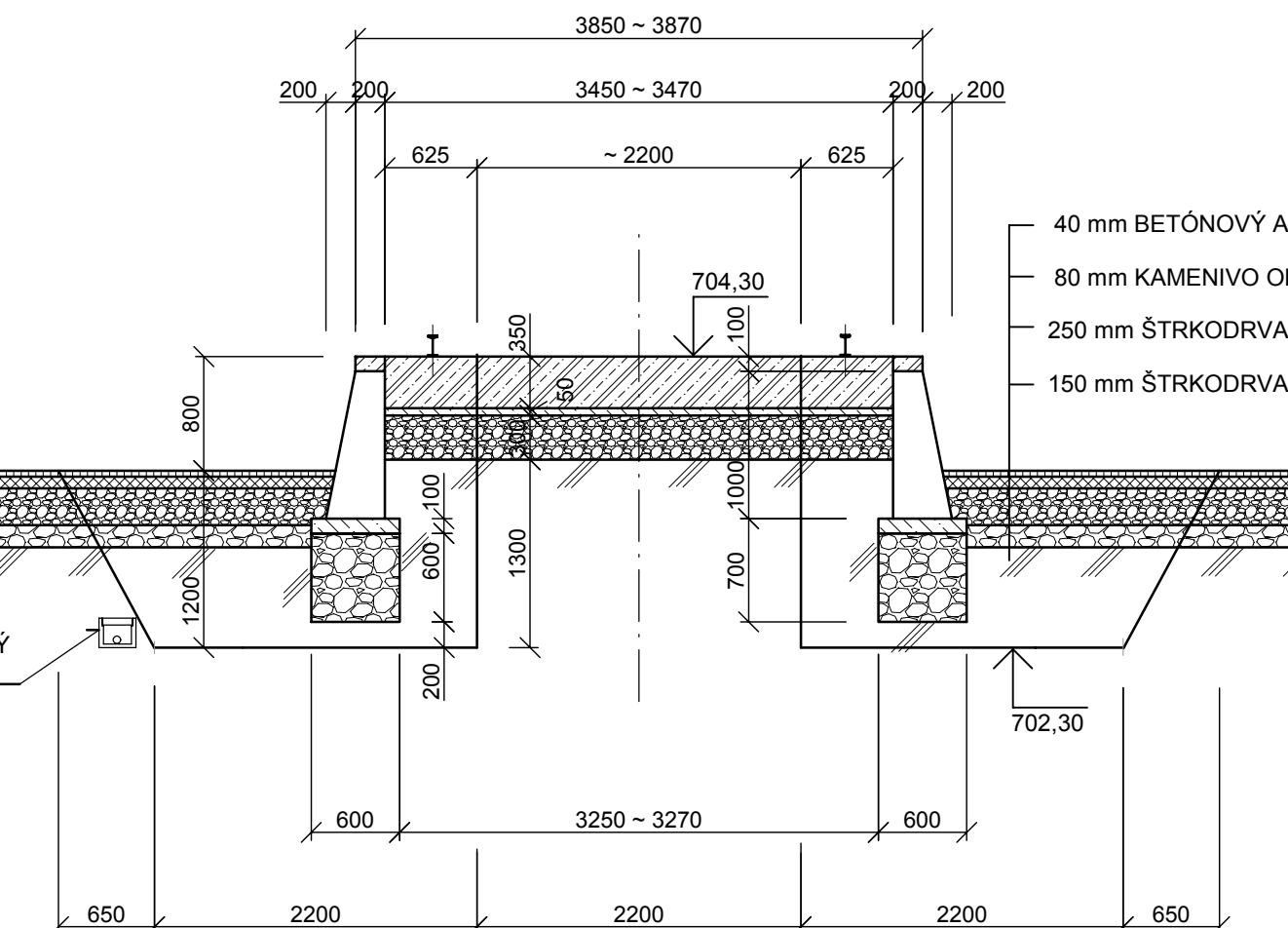
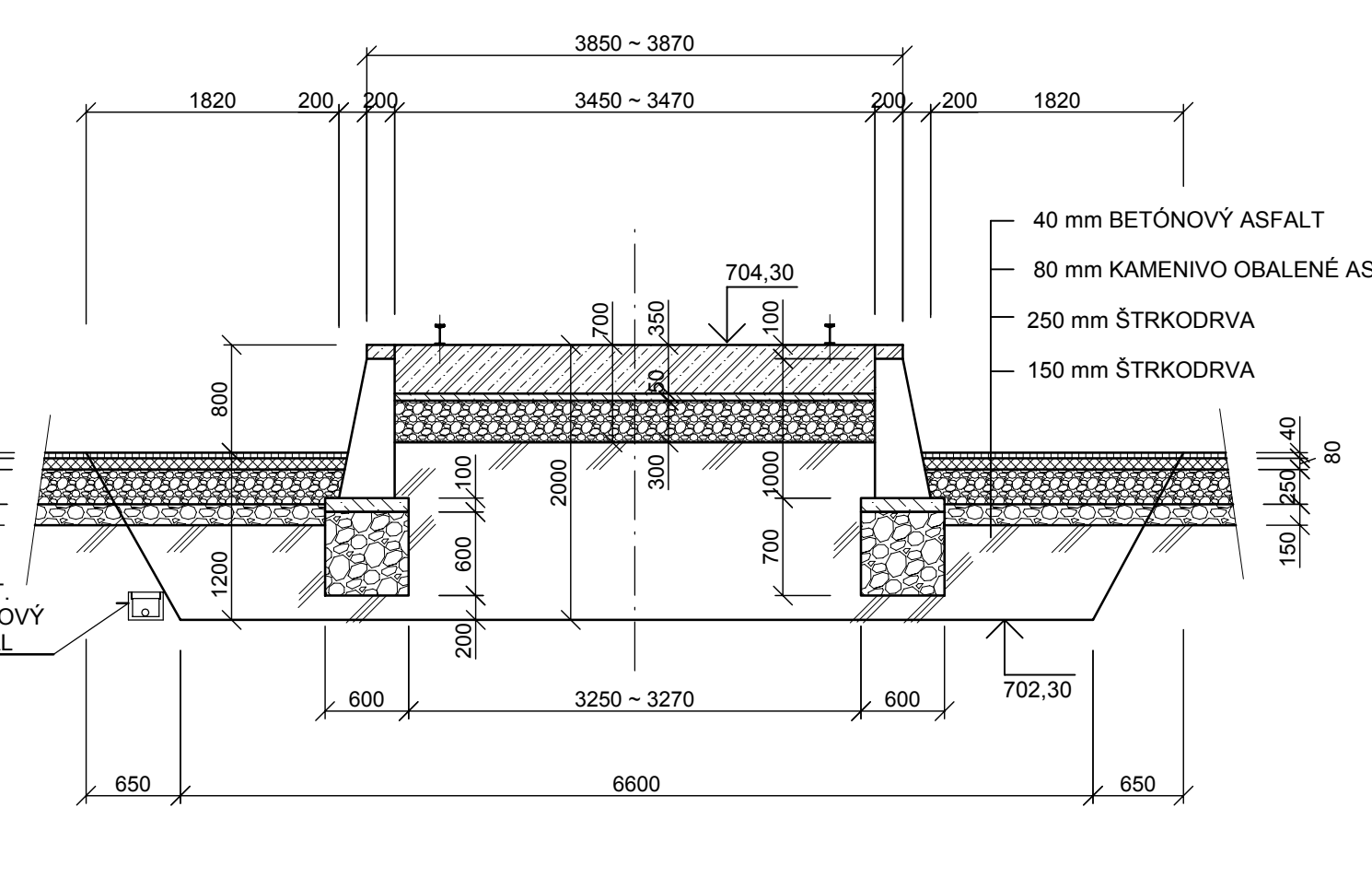
Pätka : P8 ; P9 ; P10 ; P11 ; P12

Pätka : P13 ; P14 ; P15 ; P16

Pätka : P17 ; P18 ; P19



Poznámka :
 • PRED VÝKOPOVÝMI PRÁCAMI TREBA PRESNE VYTÝČIŤ PODZEMNÉ ELEKTRICKÉ ROZVODY !!!



Tento výkres je originál. Jeho kopírovanie bez súhlasu autorov je trestné podľa § 24 zákona č.618/2003 z.z.

Stavebno-architektonické riešenie		ZVÁZOK Č.
HLAVNÝ PROJEKTANT ING. GRÉK	VYPRACOVANÉ ING. GRÉK	
ZODPOVEDNÝ PROJEKTANT ING. GRÉK	KRESLIL WEISSOVÁ	
STAVEBNÍK LESY SR š.p.G.R. BANSKÁ BYSTRICA, nám. SNP 8, PŠČ 975 66		
MESTO STAVBY k.ú. VÝCHODNÁ	PARCEL ČÍSLO 9860/3, 9860/2	
OKRES LIPTOVSKÝ MIKULÁŠ	KRAJ ŽILINSKÝ	KLASIFIKÁCIA STAVBY 1 2 5 2
NÁZOV STAVBY Expedičný sklad Chmelienc základy ku manipulačnej linke Baljer&Zembrod	DATUM 01/2011	
	MIERKA M 1: 50	
	STUPEŇ PS	
OBSAH VÝKRESU Priečne rezy manipulačnej linky existujúci stav s vyznačením búracích prác	ČÍSLO VÝKRESU D.1.2.02	