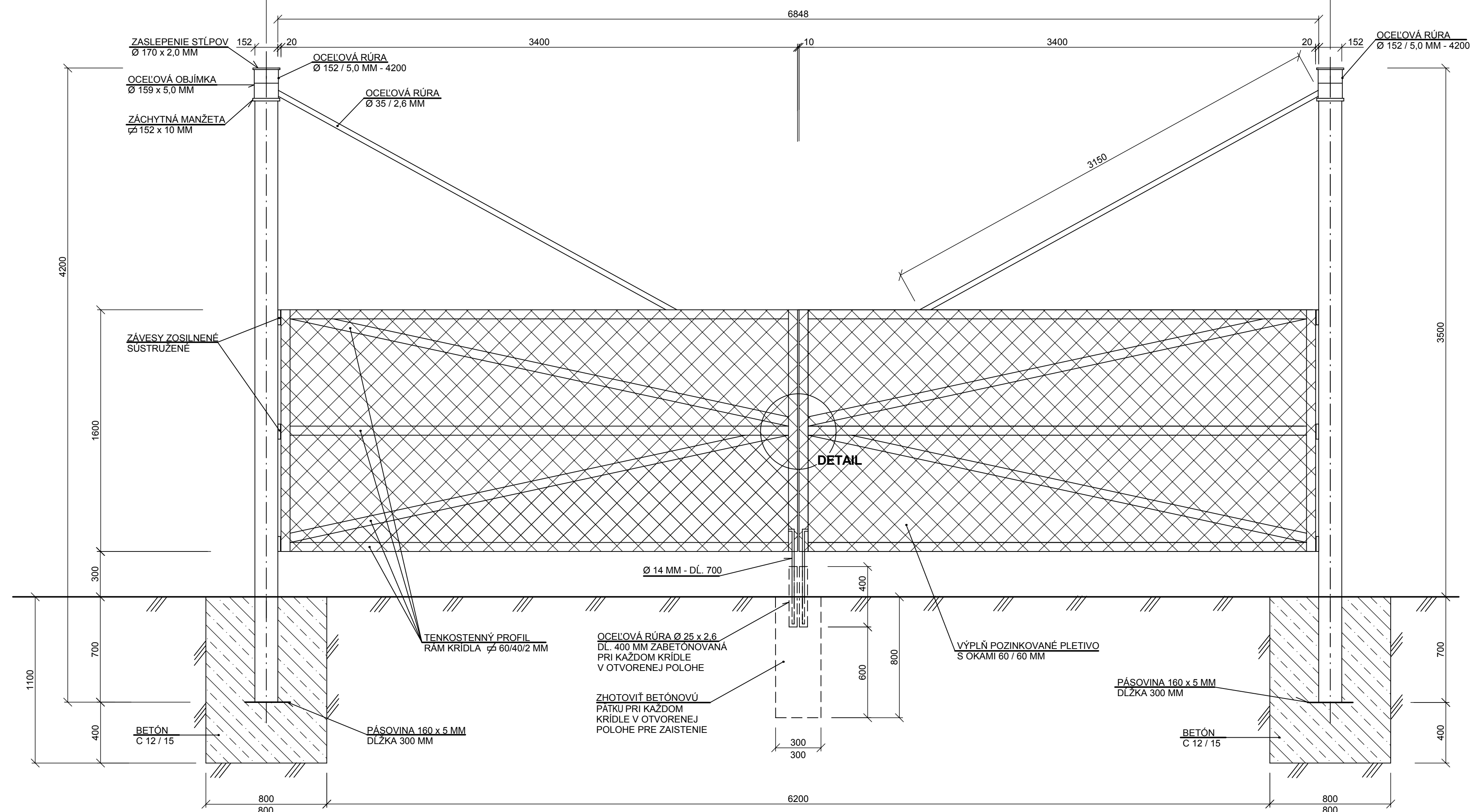
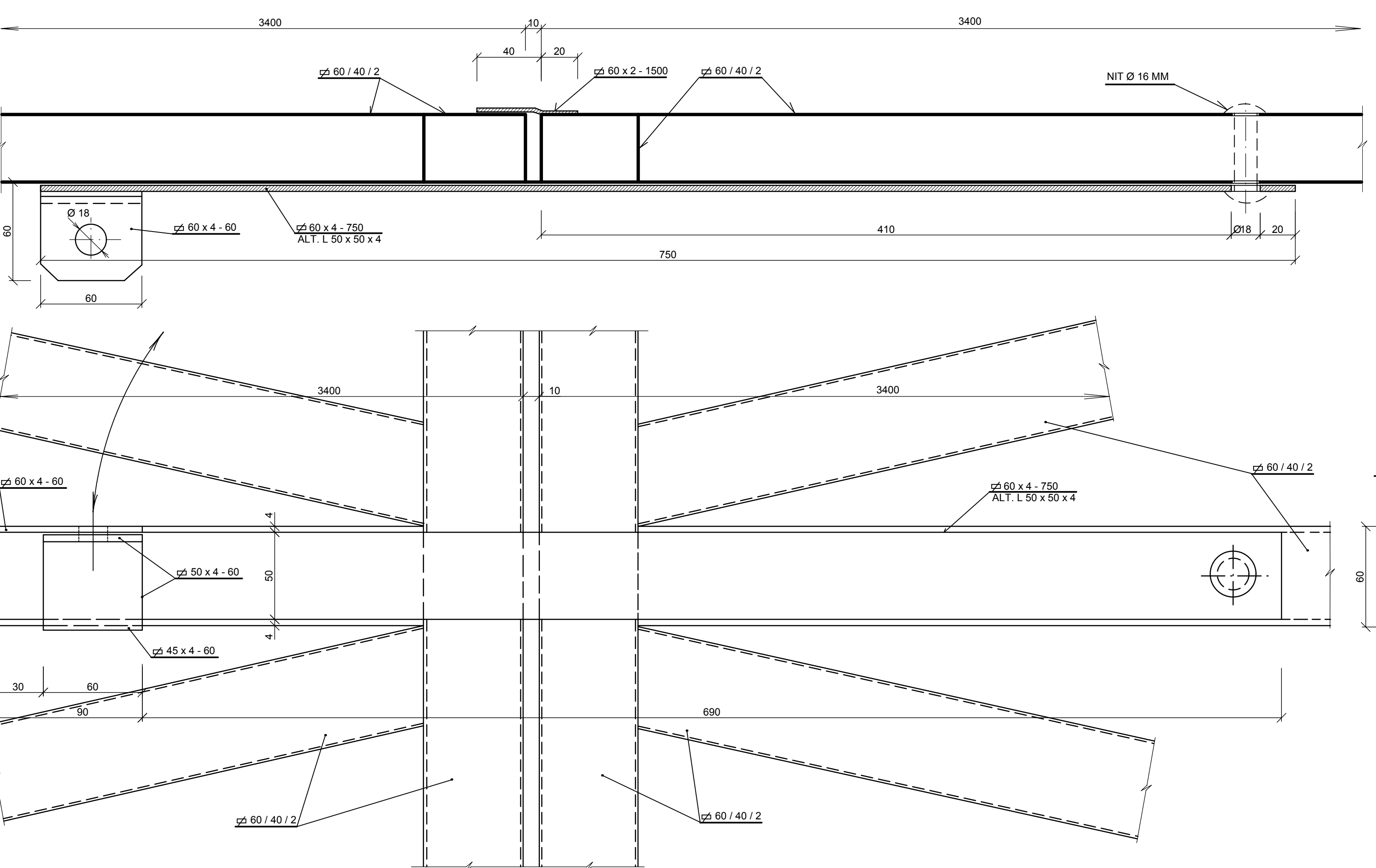


OCEĽOVÁ BRÁNA ŠÍRKY 7,00 m - 1 KS

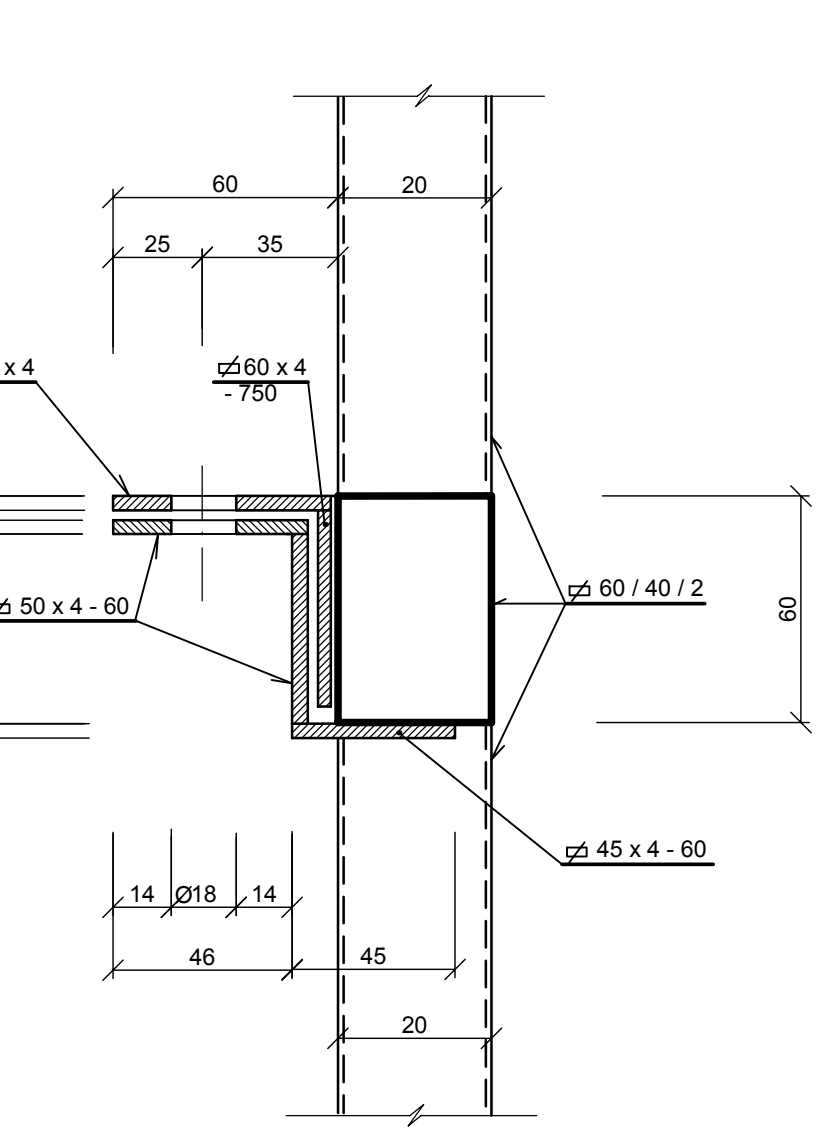
M = 1 : 20



DETAIL UZATVÁRANIA BRÁNY



REZ : 1 - 1'



VÝKAZ MATERIÁLU PRE BRÁNU Š = 7,00 M

MATERIÁL	PRIEREZ (MM)	DĽKA CELKOM (MM)	POČET KS SPOLU	VÁHA 1bm (KG)	VÁHA CELKOM (KG)
RÚRA OCEĽOVÁ BEZOŠVÁ TVAROVANÁ ZA TEPLA Z OCEĽE TR.11 AŽ 16	Ø 152 x 6,3	4200	2	18,10	152,00
PÁSOVINA PLOCHÁ Z OCEĽE TR. 10 A 11 VALCOVANÁ ZA TEPLA	60 x 5,0	300	2	6,28	3,80
PÁSOVINA PLOCHÁ Z OCEĽE TR. 10 A 11 VALCOVANÁ ZA TEPLA	60 x 2,0	170	2	2,67	0,90
RÚRA OCEĽOVÁ BEZOŠVÁ TVAROVANÁ ZA TEPLA Z OCEĽE TR.11 AŽ 16	Ø 35 x 2,6	3100	2	2,08	12,90
TENKOSTENNÝ UZAVRETÝ OCEĽ. PROFIL OBDĽŽNIKOVÝ	60 x 40 x 2,0	3280	6	3,01	59,20
TENKOSTENNÝ UZAVRETÝ OCEĽ. PROFIL OBDĽŽNIKOVÝ	60 x 40 x 2,0	1600	4	3,01	19,30
TENKOSTENNÝ UZAVRETÝ OCEĽ. PROFIL OBDĽŽNIKOVÝ	60 x 40 x 2,0	3350	4	3,01	40,40
RÚRA OCEĽOVÁ BEZOŠVÁ TVAROVANÁ ZA TEPLA Z OCEĽE TR.11 AŽ 16	Ø 25 x 2,6	400	2	1,44	1,20
PÁSOVINA PLOCHÁ Z OCEĽE TR. 10 A 11 VALCOVANÁ ZA TEPLA	60 x 4,0	750	1	1,89	1,40
PÁSOVINA PLOCHÁ Z OCEĽE TR. 10 A 11 VALCOVANÁ ZA TEPLA	60 x 4,0	90	1	1,89	0,20
PÁSOVINA PLOCHÁ Z OCEĽE TR. 10 A 11 VALCOVANÁ ZA TEPLA	50 x 4,0	60	2	1,57	0,20
PÁSOVINA PLOCHÁ Z OCEĽE TR. 10 A 11 VALCOVANÁ ZA TEPLA	45 x 4,0	60	1	1,42	0,10
PÁSOVINA PLOCHÁ Z OCEĽE TR. 10 A 11 VALCOVANÁ ZA TEPLA	60 x 2,0	1500	1	0,95	1,40
TYČ KRUIHOVÁ 10 216 Ø 16 MM	Ø 16	600	2	1,58	1,90
OBJÍMKA, MANŽETA, ZÁVESY, KRYT NA ZÁMOK, OSTATNÝ DROBNÝ MATERIÁL					10,00
PLETIVO POZINKOVANÉ 60 x 60 MM ŠÍRKY 1800 MM	60 x 60				7,00 bm

POZNÁMKA

- OCEĽOVÉ PRVKY SPOJIŤ NAVZAJOM ZVARMÍ
- NAD VISIAČIM ZÁMOKOM ZHOTOVIT KRUHOVÝ KRYT, KTORÝ ZABEZPEČÍ JEHO OCHRANU PRED POŠKODENÍM
- OCEĽOVÉ PRVKY NATRIEŤ ZÁKLADNÝM NÁTEROM + 2 x VRCHNÝM EMAILOM ČIERNEHO ODTIEŇU. STĽPY NATRIEŤ VÝSTRAŽNÝM ŽLTOCIERNYM ŠRAFOVANÍM
- VÝKOPY SÚ UVAŽOVANÉ V ZEMINE TR. IV
- ZÁKLADOVÉ PÁTKY SÚ NAVRHNUTÉ Z BETÓNU C 12 / 15

TENTO VÝKRES JE ORIGINÁL. JEHO KOPÍROVANIE BEZ SÚHLASU AUTOROV JE ZAKÁZANÉ.

Oplotenie		ZVÁZOK Č.
HLAVNÝ PROJEKTANT ING. GRÉK	VYPRACOVAL ING. GRÉK	
ZODPOVEDNÝ PROJEKTANT ING. GRÉK	KRESLIL WEISSOVÁ	
INVESTOR LESY SR š.p. GR BANSKÁ BYSTRICA, NÁM. SNP 8, PSČ 985 66		
MIESTO STAVBY k.ú. VÝCHODNÁ	PARCEL. ČÍSLO 9860/3, 9860/2	
OKRES LIPTOVSKÝ MIKULÁŠ	KRAJ ŽILINSKÝ	KLASIFIKÁCIA STAVBY 1 2 5 2
NÁZOV STAVBY Expedičný sklad Chmelienec základy ku manipulačnej linke Baljer&Zembrod	DÁTUM 03/2011	
	MIERKA 1:20	
	STUPEŇ PS	
OBSAH VÝKRESU Brána šírky 5,00 m a 7,00 m	ČÍSLO VÝKRESU D.4.2.04	