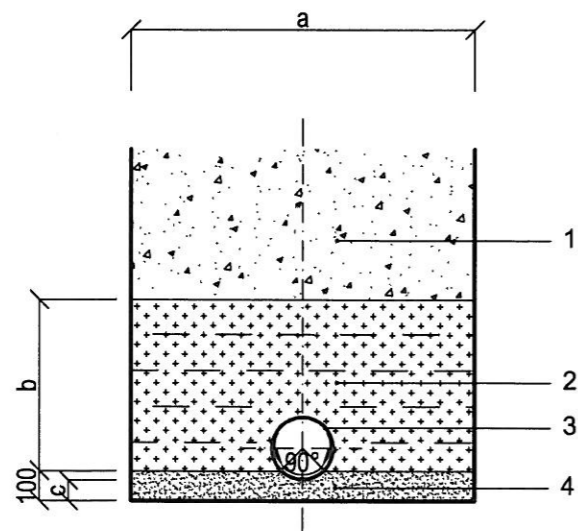
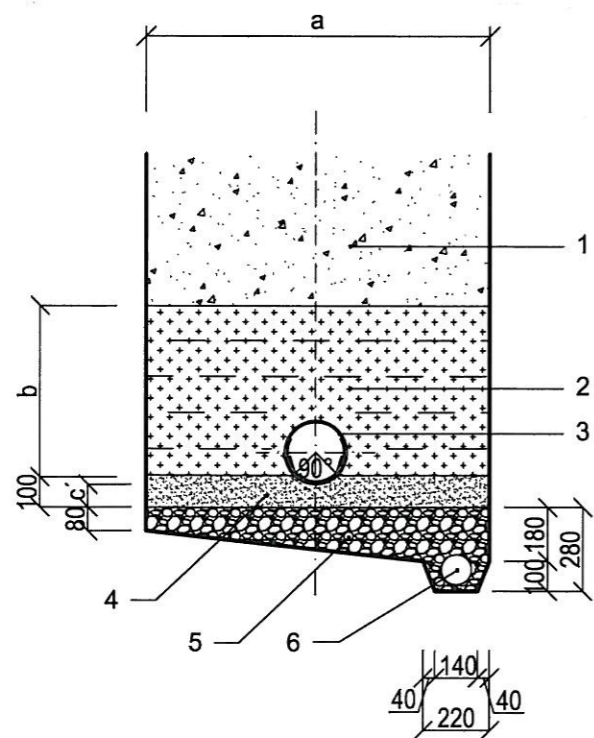


ULOŽENIE POTRUBIA V SUCHU



ULOŽENIE POTRUBIA V PODZEMNEJ VODE



LEGENDA:

- 1 - ZHUTNENÝ ZÁSYP NETRIEDENOU ZEMINOU Z VÝKOPU
- 2 - ZHUTNENÝ ZÁSYP TRIEDENOU ZEMINOU Z VÝKOPU
- 3 - KANALIZAČNÉ POTRUBIE - PVC (ULOŽIŤ DO TVAROVANÉHO LÔŽKA Z PIESKU)
- 4 - LÔŽKO Z PIESKU
- 5 - DRENÁŽNE LÔŽKO ZO ŠTRKODRVY fr. Ø 4 - 8 mm
- 6 - DRENÁŽNE FLEXIBILNÉ POTRUBIE DN 100 mm

TABUĽKA ROZMEROV (mm)

DN POTRUBIA		150	200	300	400
ŠÍRKA RYHY	a	1150	1150	1150	1350
VÝŠKA TRIEDENÉHO ZÁSYPU	b	440	480	570	670
ROZDIEL KÓT DNA RYHY A DNA POTRUBIA	c	80	70	60	50
ROZDIEL KÓT DNA RYHY A DNA POTRUBIA V PODZEMNEJ VODE	c'	200	190	180	170

LEGENDA:

DN POTRUBIA	150	200	300	400
LÔŽKO Z PIESKU	0,115	0,115	0,115	0,135
LÔŽKO ZO ŠTRKODRVY (LEN V PODZEMNEJ VODE)	0,161	0,161	0,161	0,222
TRIEDENÝ ZÁSYP	0,485	0,513	0,573	0,761
POTRUBIE	0,018	0,039	0,083	0,144
PREHLBENIE RYHY PRE DRENÁŽ	0,016	0,016	0,016	0,016



VYPRACOVAL	ZODP. PROJEKTANT	HIP	KONTROLOVAL	Ing. Maroš SALVA autorizovaný stavebný inžinier	
Ing. Maroš Salva	Ing. Maroš Salva	Ing. Hlína Ján J.M.H. s r.o.	Ing. Maroš Salva	4964 * SP * I4 salprojekt@centrum.sk + 421 907 593 237	
OBVOD. ÚRAD: Braváčovo		MESTSKÝ ÚRAD: Brezno		DÁTUM:	06 / 2008
INVESTOR: SEMENOLES š.p., PRI ŽELEZNICI 52, 033 31 LIPTOVSKÝ HRÁDOK		STAVBA: Novostavba rodinného domu, Ivachnová, okr. Ružomberok, parcela č. 423/3		FORMÁT:	2 x A4
OBJEKT:	LŠ DRAKŠIAR, FÓLIOVNÍK Novostavba			PROJEKT:	PROJEKT PRE STAVEBNÉ POVOLENIE
ČASŤ	ODVÁDZANIE ZAVLAŽOVACÍCH VÔD		SADA:	ZÁKAZKA Č.:	
OBSAH VYKRESU:	Vzorové uloženie potrubia kanalizačnej prípojky z PVC umiestneného mimo vozovku v zelenom páse			MIERKA:	VÝKRES Č.:
				1:25	03