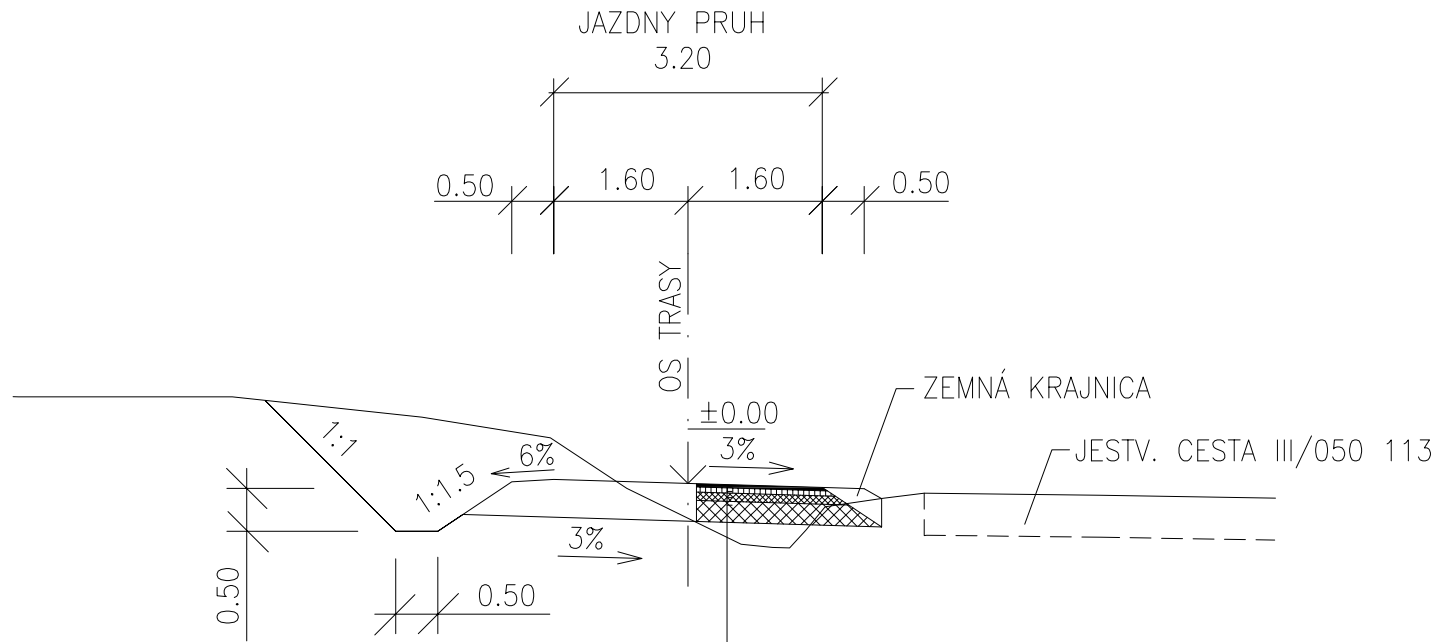


VZOROVÝ PRIEČNY REZ Č. 2
 HOSPODÁRSKY VÝJAZD "RÁZTOKY"
 PRE ÚSEKY S VÝJAZDOM
 M 1 : 100



ASFALTOVÝ BETÓN PRE OBRUSNÚ VRSTVU	AC ₀ 11-II	40 mm	STN EN 13108-1
SPOJOVACÍ POSTREK	PS	0,5 kg/m ²	STN 73 6129:2009
ASFALTOVÝ BETÓN PRE LOŽNÚ VRSTVU	AC _L 16-II	60 mm	STN EN 13108-1
INFILTRAČNÝ POSTREK	PI	1,5 kg/m ²	STN 73 6129:2009
ŠTRKODRVINA FR. 0-32mm	ŠD	100 mm	STN 73 6126, Z1, 01
ŠTRKODRVINA FR. 0-63mm	ŠD	250 mm	STN 73 6126, Z1, 01
ÚPRAVA PLÁNE SO ZHUTNENÍM		SPOLU 450 mm	