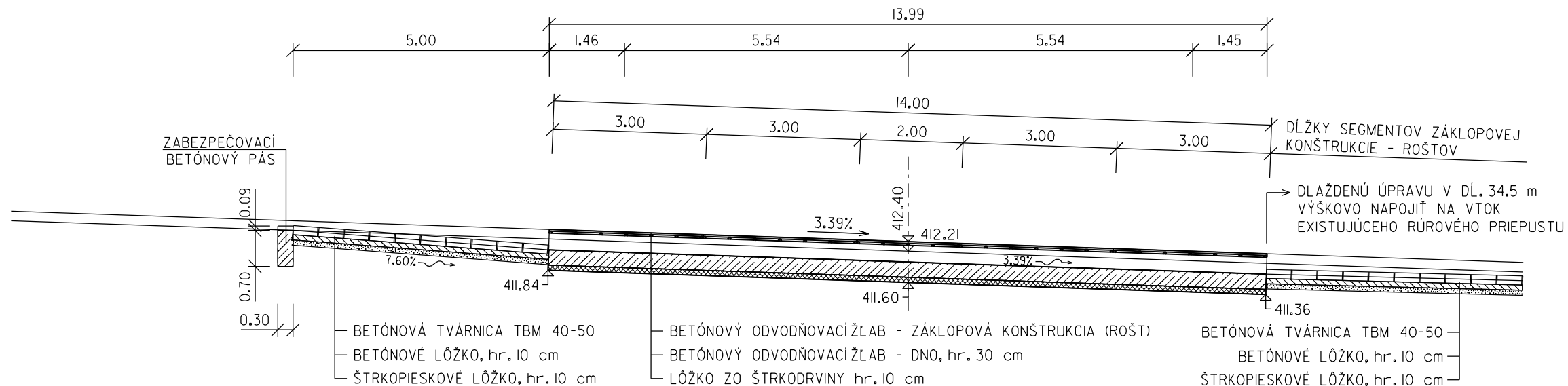


ODVODŇOVACÍ BETÓNOVÝ ŽĽAB - KM 0.005 83

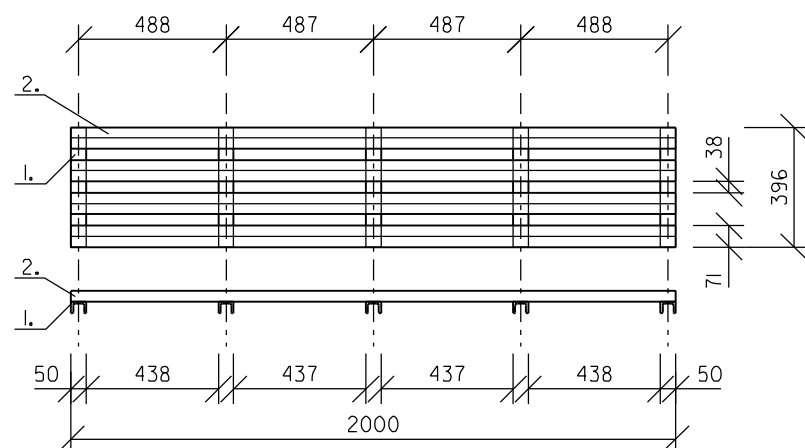
30x40 cm, dl. 14 m, $\alpha = 20^\circ$

POZDĽŽNY REZ ODTOKOVÝM ŽĽABOM M 1:100



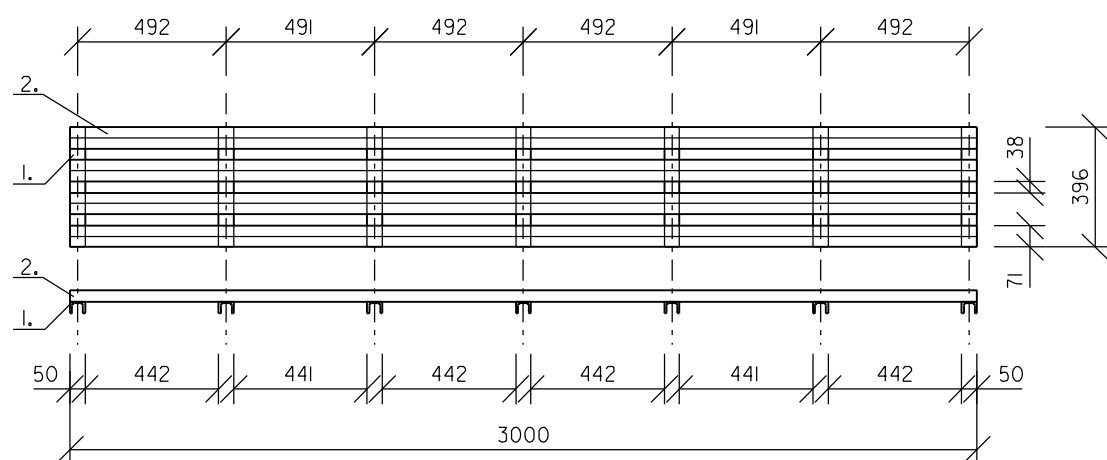
ZÁKLOPOVÁ KONŠTRUKCIA dl. 2.0 m (1 ks) M 1:25

1. TYČ PRIEREZU ROVNORAMENNÉHO "L" 50 mm 4 x 2000 mm (30.16 kg)
2. TYČ PRIEREZU "U" 50 x 38 mm 5 x 396 mm (11.18 kg)



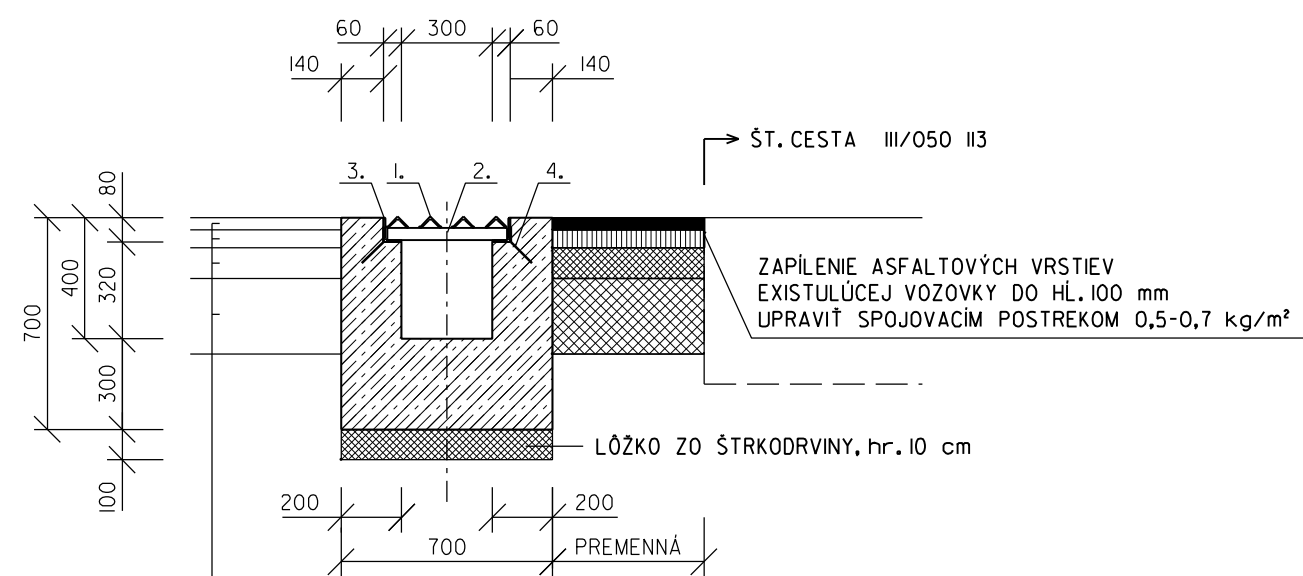
ZÁKLOPOVÁ KONŠTRUKCIA dl. 3.0 m (4 ks) M 1:25

1. TYČ PRIEREZU ROVNORAMENNÉHO "L" 50 mm 4 x 3000 mm (45.24 kg)
2. TYČ PRIEREZU "U" 50 x 38 mm 7 x 396 mm (15.65 kg)



PRIEČNY REZ ODTOKOVÝM ŽĽABOM M 1:25

1. TYČ PRIEREZU ROVNORAMENNÉHO "L" 50 mm
2. TYČ PRIEREZU "U" 50 x 38 mm
3. TYČ PRIEREZU NEROVNORAMENNÉHO "L" 80 x 60 mm
4. PRÚT Z BETÓNÁRSKEJ OCELE $\varnothing 6$ mm, dl. 150 mm, 3 ks na 6 m



| | | | |
|------------------------------------|------------------------|-----------------------|---------------------|
| ASFALTOVÝ BETÓN PRE OBRUSNÚ VRSTVU | AC II 0; 70/100; II | 40 mm | STN EN 13108-1 |
| POSTREK SPOJOVACÍ | PS,CB | 0.5 kg/m ² | STN 73 6129: 2009 |
| ASFALTOVÝ BETÓN PRE LOŽNÚ VRSTU | AC I6 L; 70/100; II | 60 mm | STN EN 13108-1 |
| POSTREK INFILTRAČNÝ | PI,CB | 1.5 kg/m ² | STN 73 6129: 2009 |
| ŠTRKODRVINA FR. 0-32 mm | ŠD 0/63 G _P | 100 mm | STN 73 6126, ZI, OI |
| ŠTRKODRVINA FR. 0-63 mm | ŠD 0/63 G _P | 200 mm | STN 73 6126, ZI, OI |
| ÚPRAVA PLÁNE SO ZHUTNENÍM | SPOLU: | 450 mm | |