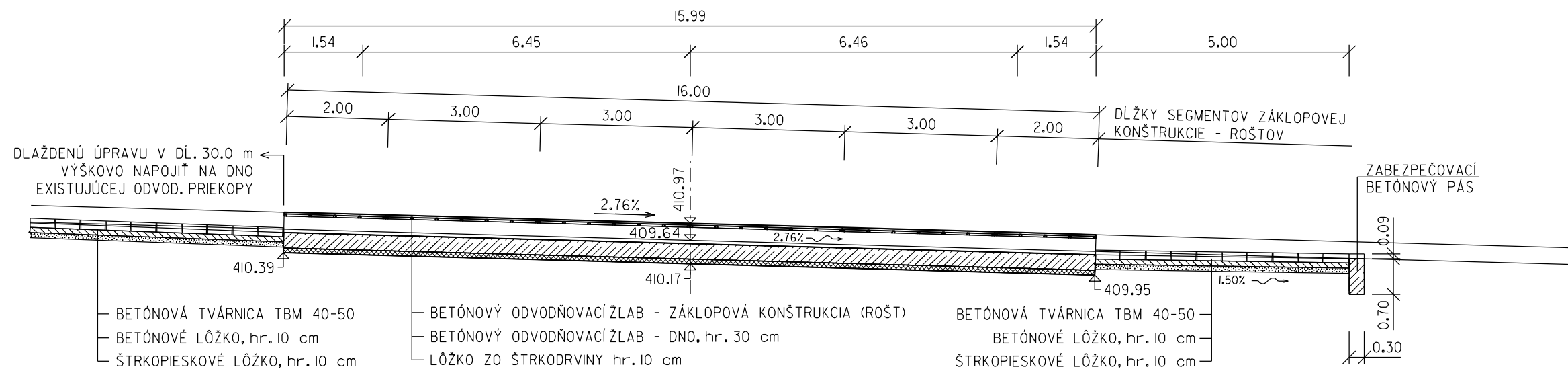


ODVODŇOVACÍ BETÓNOVÝ ŽĽAB - KM 0.10129

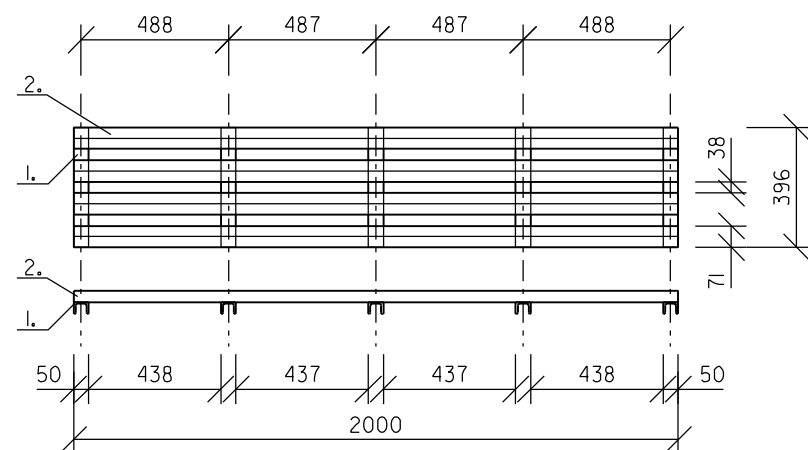
30x40 cm, dl. 16 m, $\alpha = 19^\circ$

POZDĽŽNY REZ ODTOKOVÝM ŽĽABOM M 1:100



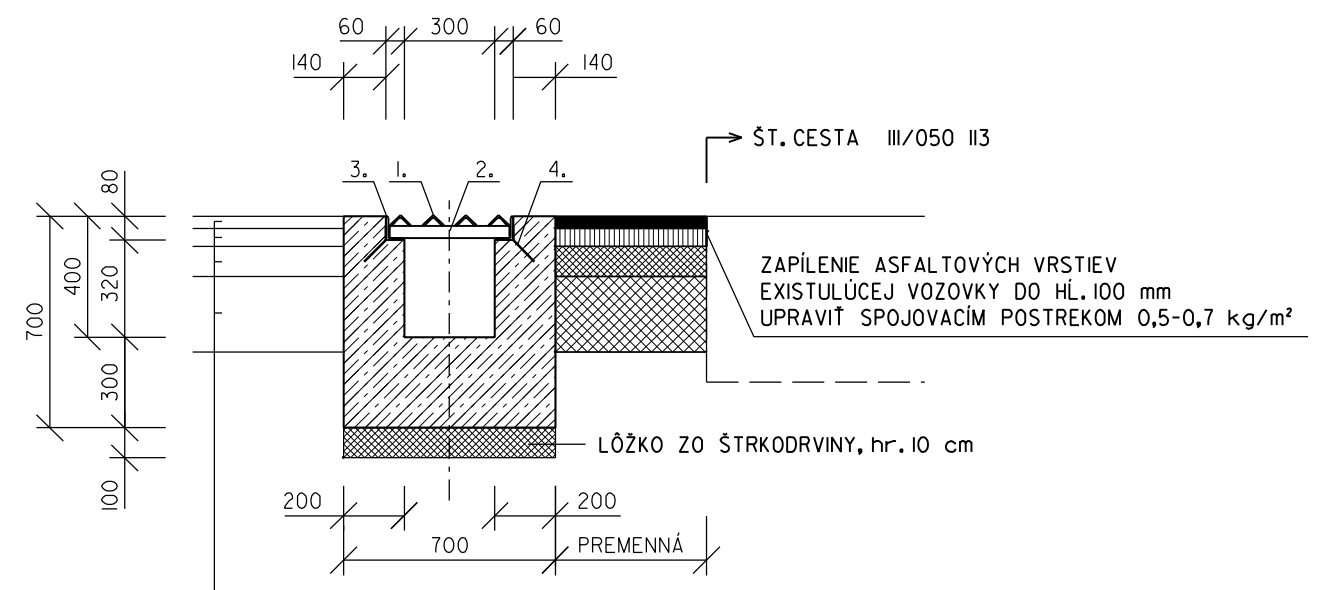
ZÁKLOPOVÁ KONŠTRUKCIA dl. 2.0 m (2 ks) M 1:25

1. TYČ PRIEREZU ROVNORAMENNÉHO "L" 50 mm 4 x 2000 mm (30.16 kg)
2. TYČ PRIEREZU "U" 50 x 38 mm 5 x 396 mm (11.18 kg)



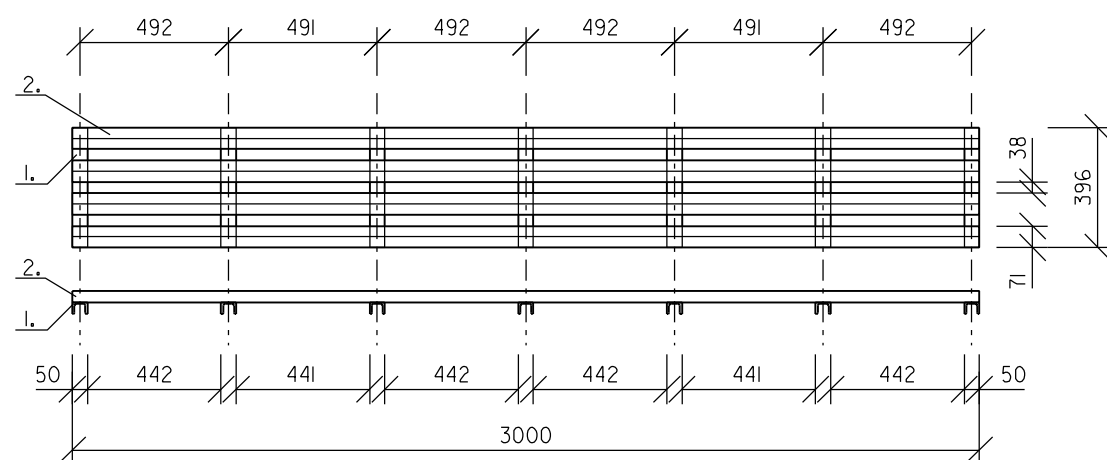
PRIEČNY REZ ODTOKOVÝM ŽĽABOM M 1:25

1. TYČ PRIEREZU ROVNORAMENNÉHO "L" 50 mm
2. TYČ PRIEREZU "U" 50 x 38 mm
3. TYČ PRIEREZU NEROVNORAMENNÉHO "L" 80 x 60 mm
4. PRÚT Z BETONÁRSKEJ OCELE \varnothing 6 mm, dl. 150 mm, 3 ks na 6 m



ZÁKLOPOVÁ KONŠTRUKCIA dl. 3.0 m (4 ks) M 1:25

1. TYČ PRIEREZU ROVNORAMENNÉHO "L" 50 mm 4 x 3000 mm (45.24 kg)
2. TYČ PRIEREZU "U" 50 x 38 mm 7 x 396 mm (15.65 kg)



ASFALTOVÝ BETÓN PRE OBRUSNÚ VRSTVU	AC II 0; 70/100; II	40 mm	STN EN 13108-1
POSTREK SPOJOVACÍ	PS,CB	0.5 kg/m ²	STN 73 6129: 2009
ASFALTOVÝ BETÓN PRE LOŽNÚ VRSTU	AC I6 L; 70/100; II	60 mm	STN EN 13108-1
POSTREK INFILTRAČNÝ	PI,CB	1.5 kg/m ²	STN 73 6129: 2009
ŠTRKODRVINA FR. 0-32 mm	ŠD 0/63 G _P	100 mm	STN 73 6126, ZI, 01
ŠTRKODRVINA FR. 0-63 mm	ŠD 0/63 G _P	200 mm	STN 73 6126, ZI, 01
ÚPRAVA PLÁNE SO ZHTNENÍM	SPOLU:	450 mm	