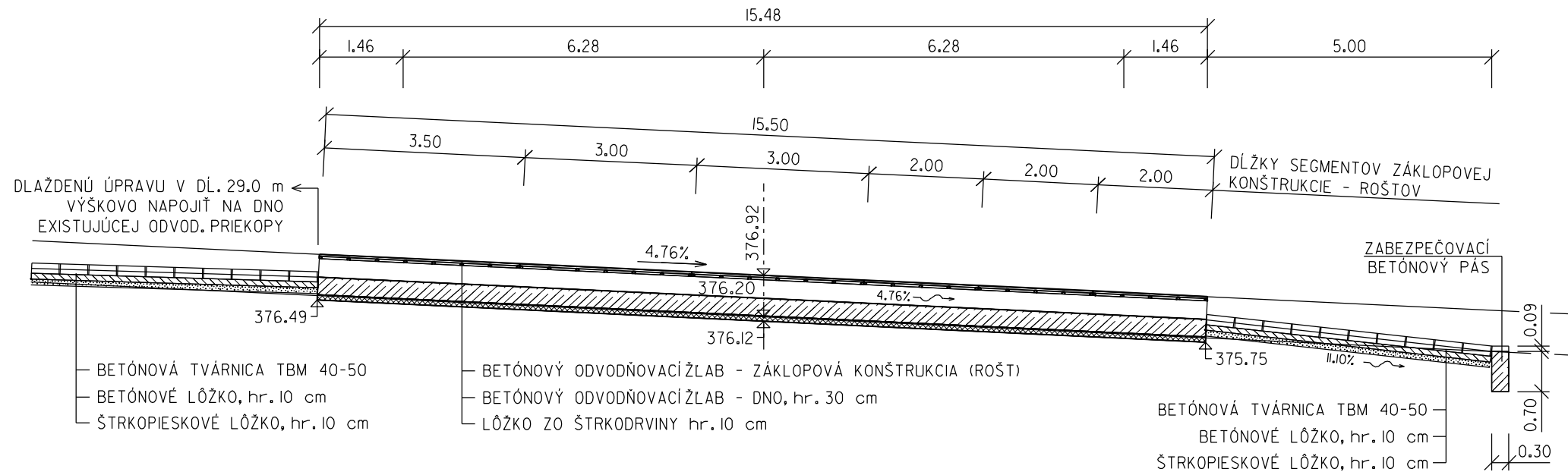


ODVODŇOVACÍ BETÓNOVÝ ŽĽAB - KM 0.122 80

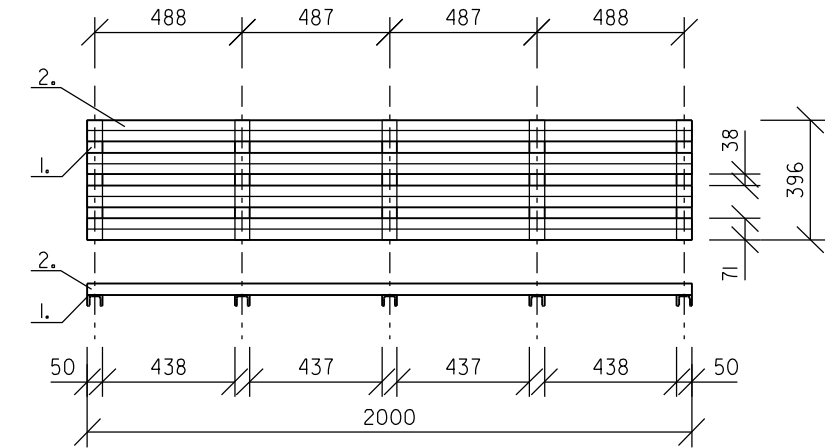
30x40 cm, dl. 15.5 m, $\alpha = 20^\circ$

POZDĽŽNY REZ ODTOKOVÝM ŽĽABOM M 1:100



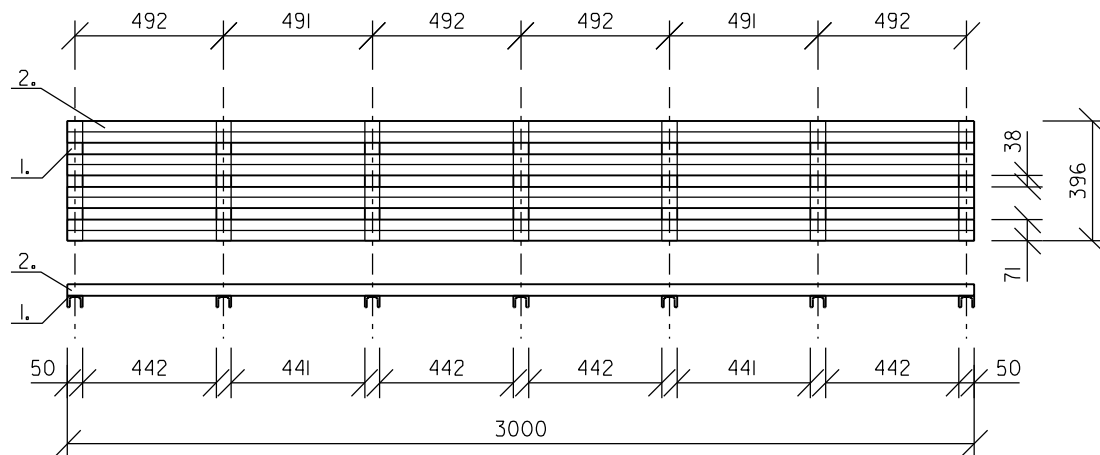
ZÁKLOPOVÁ KONŠTRUKCIA dl. 2.0 m (3 ks) M 1:25

1. TYČ PRIEREZU ROVNORAMENNÉHO "L" 50 mm 4 x 2000 mm (30.16 kg)
2. TYČ PRIEREZU "U" 50 x 38 mm 5 x 396 mm (11.18 kg)



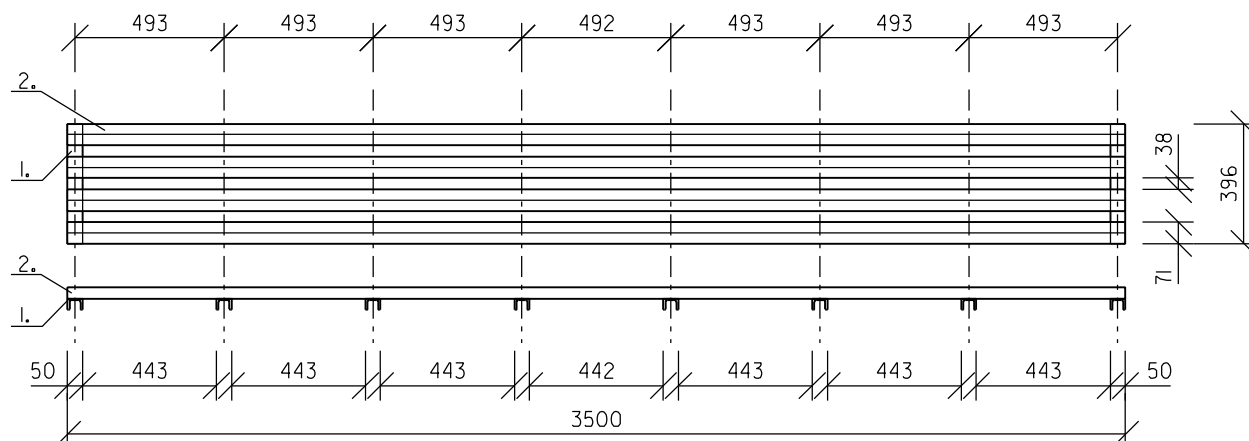
ZÁKLOPOVÁ KONŠTRUKCIA dl. 3.0 m (2 ks) M 1:25

1. TYČ PRIEREZU ROVNORAMENNÉHO "L" 50 mm 4 x 3000 mm (45.24 kg)
2. TYČ PRIEREZU "U" 50 x 38 mm 7 x 396 mm (15.65 kg)



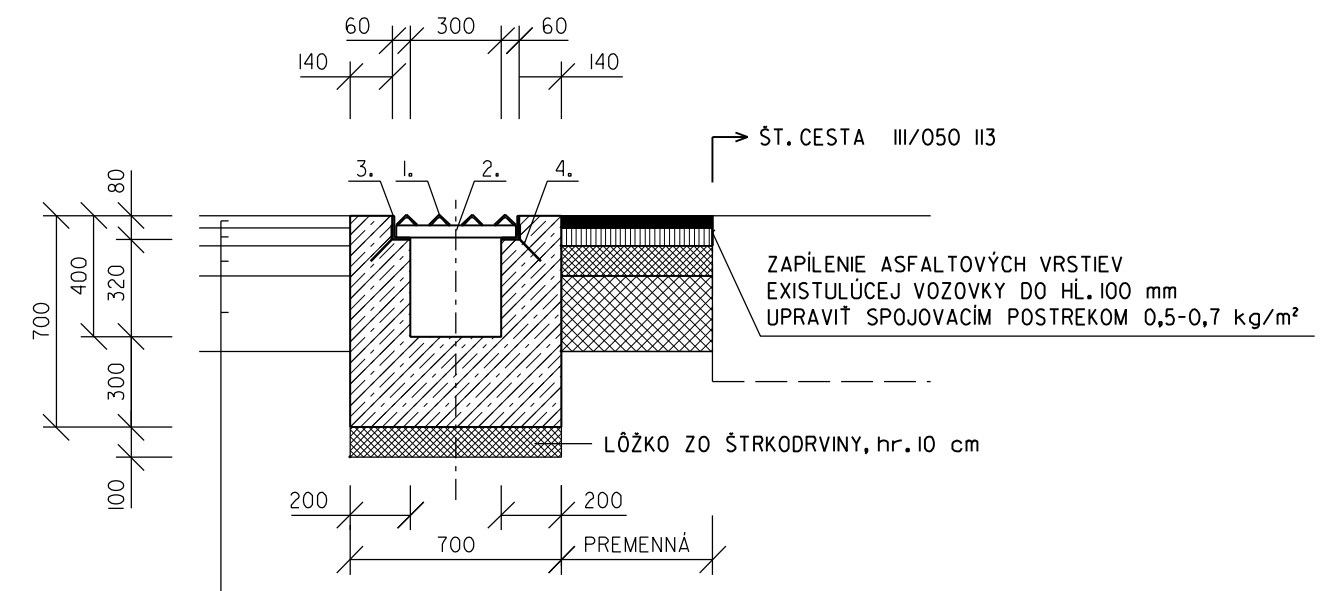
ZÁKLOPOVÁ KONŠTRUKCIA dl. 3.5 m (1 ks) M 1:25

1. TYČ PRIEREZU ROVNORAMENNÉHO "L" 50 mm 4 x 3500 mm (52.78 kg)
2. TYČ PRIEREZU "U" 50 x 38 mm 8 x 396 mm (17.89 kg)



PRIEČNY REZ ODTOKOVÝM ŽĽABOM M 1:25

1. TYČ PRIEREZU ROVNORAMENNÉHO "L" 50 mm
2. TYČ PRIEREZU "U" 50 x 38 mm
3. TYČ PRIEREZU NEROVNORAMENNÉHO "L" 80 x 60 mm
4. PRŮT Z BETONÁRSKEJ OCELE $\varnothing 6$ mm, dl. 150 mm, 3 ks na 6 m



ASFALTOVÝ BETÓN PRE OBRUSNÚ VRSTVU	AC II 0; 70/100; II	40 mm	STN EN 13108-1
POSTREK SPOJOVACÍ	PS,CB	0,5 kg/m ²	STN 73 6129: 2009
ASFALTOVÝ BETÓN PRE LOŽNÚ VRSTVU	AC I6 L; 70/100; II	60 mm	STN EN 13108-1
POSTREK INFILTRAČNÝ	PI,CB	1,5 kg/m ²	STN 73 6129: 2009
ŠTRKODRVINA FR. 0-32 mm	ŠD 0/63 G _p	100 mm	STN 73 6126, Z1, 01
ŠTRKODRVINA FR. 0-63 mm	ŠD 0/63 G _p	200 mm	STN 73 6126, Z1, 01
ÚPRAVA PLÁNE SO ZHUTNENÍM	SPOLU:	450 mm	