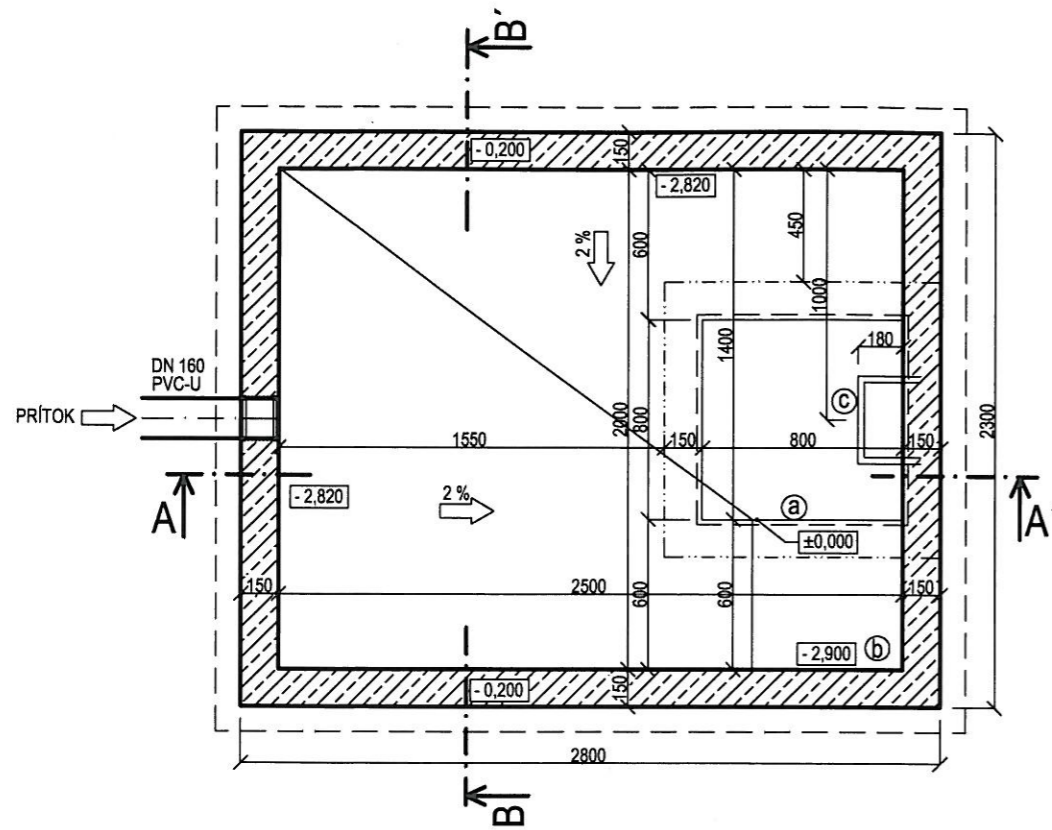
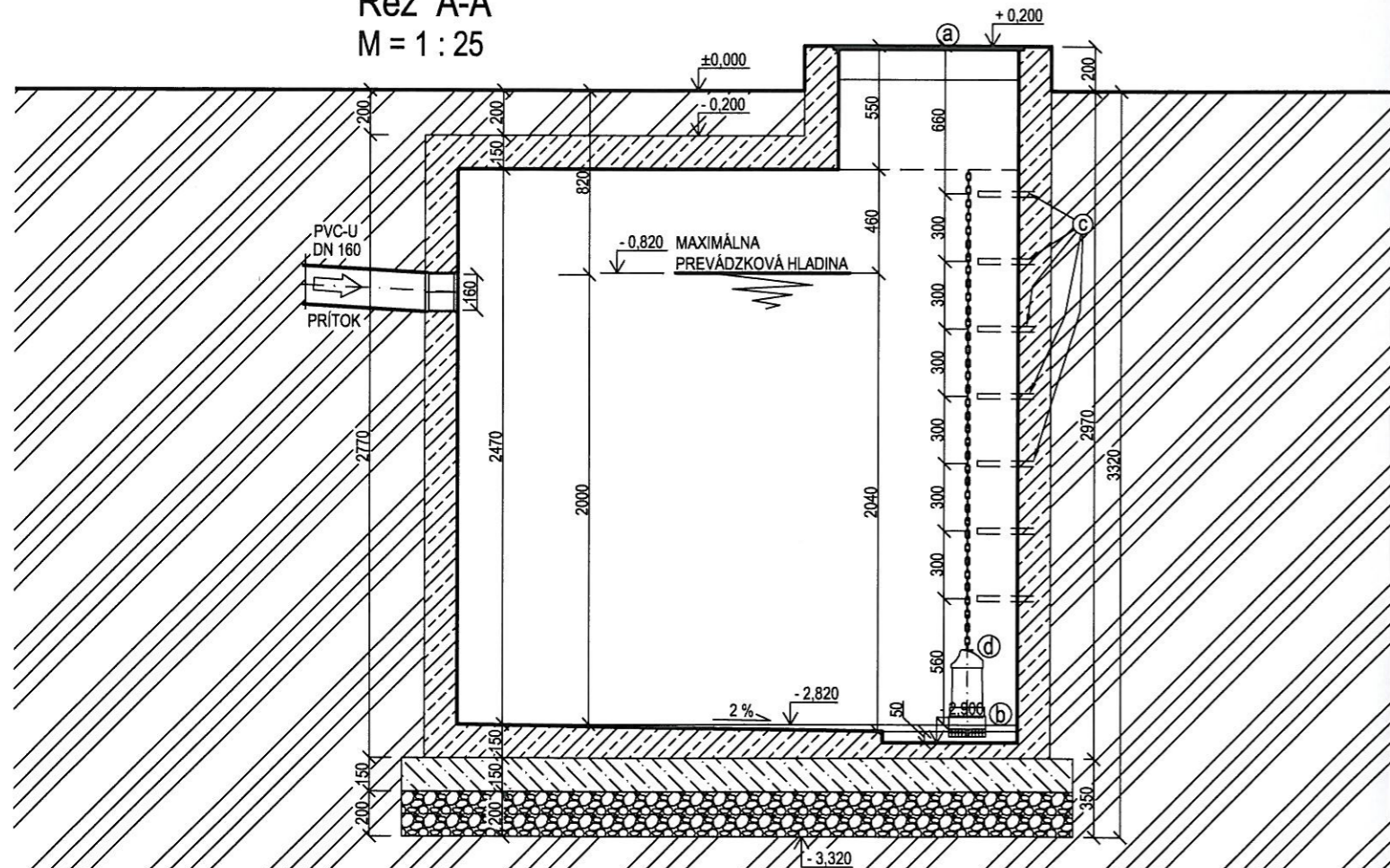


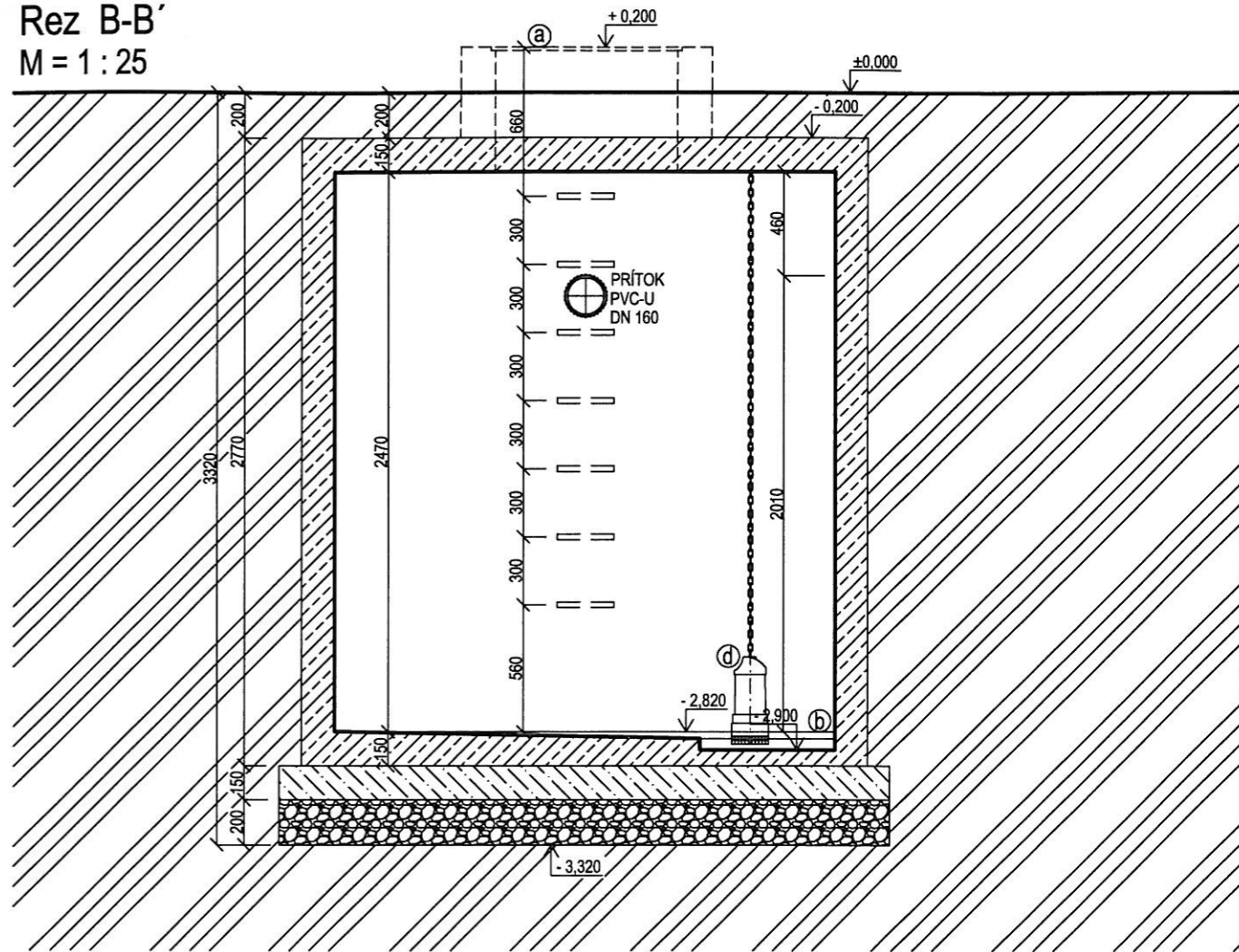
Pôdorys
M = 1 : 25



Rez A-A'
M = 1 : 25



Rez B-B'
M = 1 : 25



LEGENDA

- Železo - betón tr. B 20
- Vodostavebný betón, B 30
- Štrkový násyp fr. 32-64 mm
- Rastlý terén

- Ⓐ Liatinový poklop 800 x 800 mm, VODOTESNÝ - 1 ks
- Ⓑ Jímka šachty o rozmeroch 600 x 600 x 50 mm
- Ⓒ Stúpadlá šachty, chránené pvc povlakom, Ø 25 x 800 mm - 7 ks

Ⓓ Čerpadlo WILO

POZNÁMKA:

Prestup potrubia kanalizačnej prípojky "KP" zaizolovať izoláciou SCHOMBURG, resp. bitúmenovým pásom. Osadenie prestupu do objektu žumpy vyhotoviť priamo na stavbe (prispôsobiť vzniknutému stavu).



VYPRACOVAL	ZODP. PROJEKTANT	HIP	KONTROLOVAL	Ing. Maroš SALVA autorizovaný stavebný inžinier 4964 * SP * 14 salprojekt@centrum.sk + 421 907 593 237
Ing. Maroš Salva	Ing. Maroš Salva	Ing. Hlina Ján J.M.H. s.r.o.	Ing. Maroš Salva	
OBVOD. ÚRAD: Braväcovo		MESTSKÝ ÚRAD: Brezno		
INVESTOR: SEMENOLEŠ š.p., PRI ŽELEZNICI 52, 033 31 LIPTOVSKÝ HRÁDOK		STAVBA: Novostavba rodinného domu, Ivachnová, okr. Ružomberok, parcela č. 423/3		
OBJEKT:	LŠ DRAKŠIAR, FÓLIOVNÍK Novostavba			DATUM: 06 / 2008
ČASŤ	ODVÁDZANIE ZAVLAŽOVACÍCH VÔD			FORMÁT: 2 x A4
OBSAH	ZÁCHYTNÁ NEPRIEPUSTNÁ NÁDRŽ			PROJEKT: PROJEKT PRE STAVEBNÉ POVOLENIE
VYKRESU:	(STAVEBNÁ ČASŤ)			ZÁKAZKA Č.:
	SADA: 1			MIERKA: 1:30
				VÝKRES Č.: 05