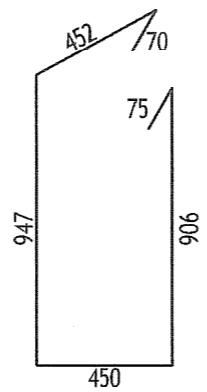
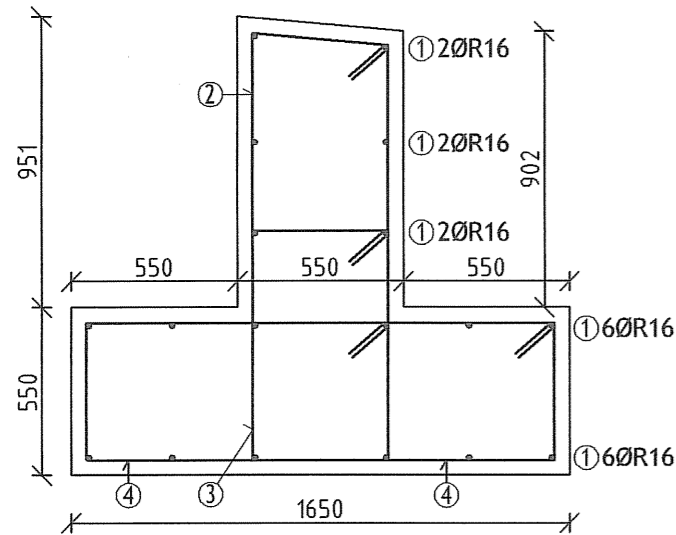
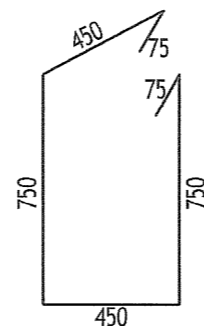


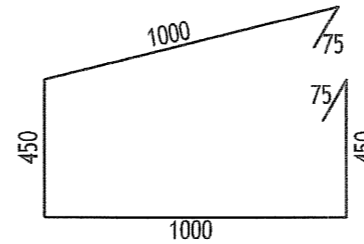
ŽB. ZÁKLAD
1ks DL.=1,8m
M 1:25



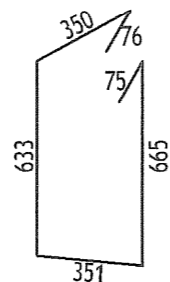
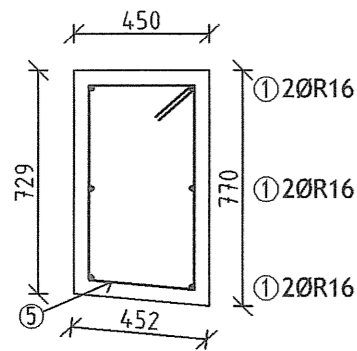
② ØR8 DL.=2,9m
a=150mm
ks=13



③ ØR8 DL.=2,55m
a=150mm
ks=13



④ ØR8 DL.=3,05m
a=150mm
ks=13x2=26

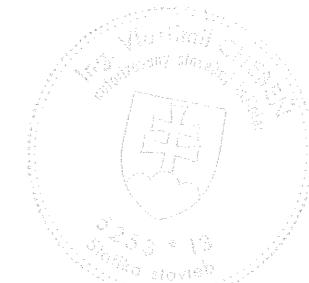


⑤ ØR8 DL.=2,15m
a=150mm
ks=13

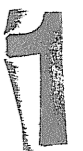
ŽB. základ 1 ks	Č.P.	φ [mm]	DĚŽKA [m]	POČET KUSOV	DĚŽKA CELKOM φ 8	φ 16	
	1	16	1,8	24		43,2	
	2	8	2,9	13	37,7		
	3	8	2,55	13	33,15		
	4	8	3,05	26	79,3		
	5	8	2,15	13	27,95		
CELKOM					[m]	178,1	43,2
HMOTNOST					[kg/m],[kg/m ²]	0,395	1,578
HMOTNOST SPOLU					[kg]	70,28	68,18
SPOJOVACÍ MATERIÁL					5%	84,33	71,59
SPOLU					[kg]	155,9	
CELKOM					ks= 1	155,9	



OCEĽ: S 235, 10 505 (R)
BETÓN: C 25/ 30 (B 30)

Podzemné siete nešetrené
Súradnicový systém MIESTNY
Výškový systém MIESTNY



VÝTLAČOK:



GENERÁLNY PROJEKTANT :		 Kysucká cesta 3 tel :041/7003090 fax :041/7003091 www.vhs-sk-projekt.sk haas@vhs-sk-projekt.sk		PROJEKTANT :		 GEART, s.r.o. TICHÁ 4 010 01 ŽILINA TEL.0919-591357 0904-652516 E-MAIL: GEART@GEART.SK WEB: WWW.GEART.SK	
HLAVNÝ INŽ. PROJ.:	ZODP.PROJEKTANT:	VYPRACOVAL:	PROFESIA:				
Ing. Karol Haas	Ing. Vlastimil Chebeň, PhD.	Ing. Libor Lukačovič	Statika				
MIESTO STAVBY:	LÁTKY		FORMÁT:	3 A4			
STAVEBNÍK:	LESY SR, ODŠTEPNÝ ZÁVOD KRIVÁŇ		DÁTUM:	10/2010			
STAVBA:	SANÁCIA ZOSUVU NA LESNEJ CESTE BYKOVO		PROJ.STUP.:	DSP, DRS			
OBSAH PRÍLOHY:			Č.ZÁKAZKY:				
			ARCH.ČÍSLO:	1-570			
RÚROVÝ PRIEPUST - VÝKRES TVARU ČELA			MIERKA:	1:25	Č.VÝKR.:	8	