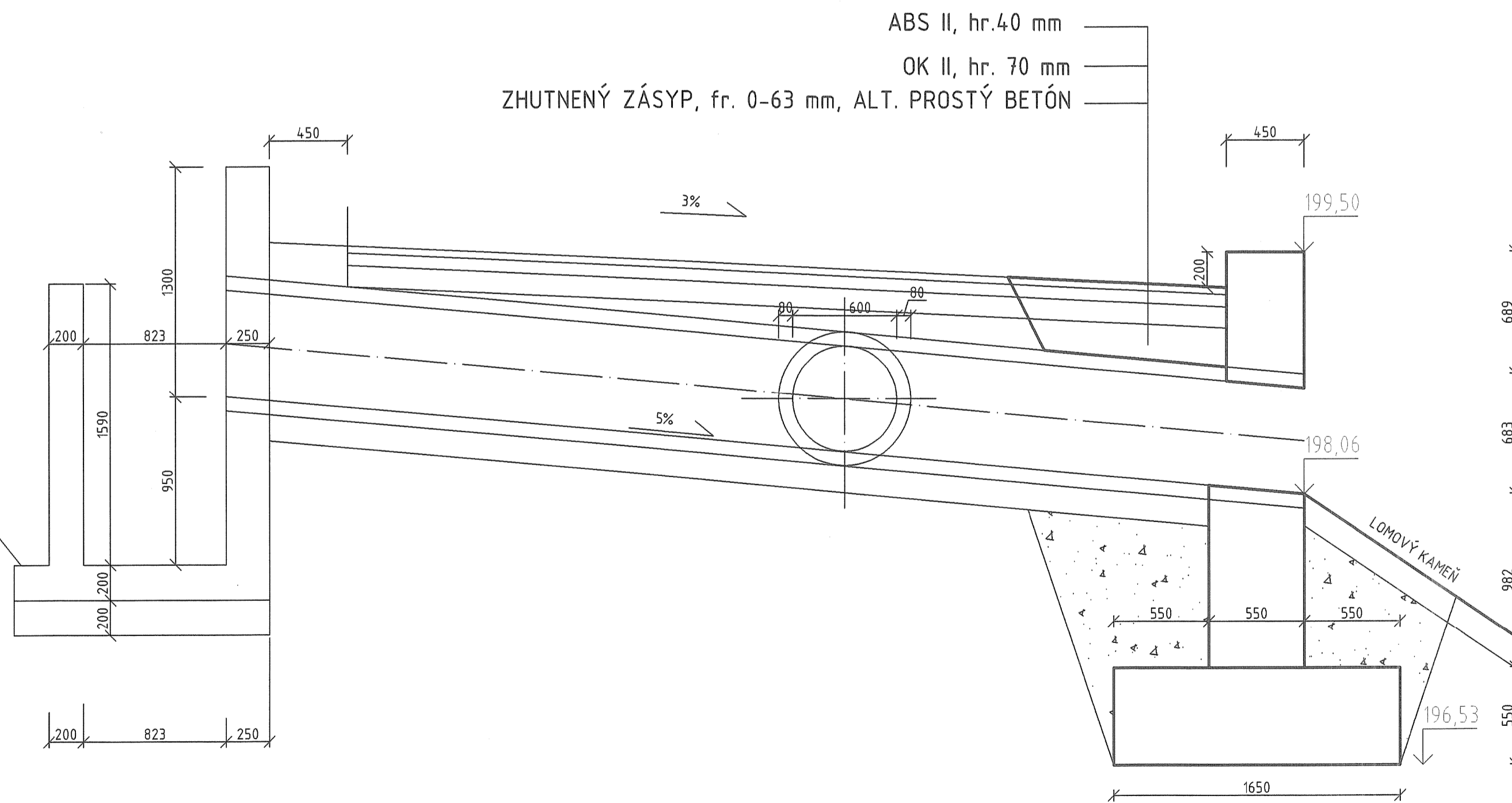
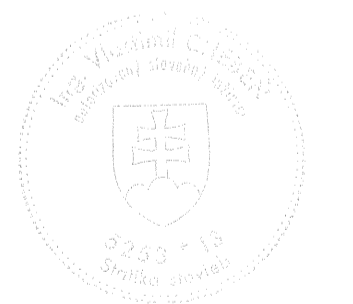


RÚROVÝ PRIEPUST - VÝKRES TVARU ČELA  
M 1:25





Podzemné siete nešetrené  
Súradnicový systém MIESTNY  
Výškový systém MIESTNY



VÝTLAČOK:



GENERÁLNY PROJEKTANT :  Kysucká cesta 3 tel : 041/7003090 fax : 041/7003091 www.vhs-sk-projekt.sk haas@vhs-sk-projekt.sk		PROJEKTANT :  GEART, s.r.o. TICHÁ 4 010 01 ŽILINA TEL. 0949-591 357 0904-452 516 E-MAIL: GEART@GEART.SK WEB: WWW.GEART.SK	
HLAVNÝ INŽ. PROJ.: <b>Ing. Karol Haas</b>	ZODP. PROJEKTANT: <b>Ing. Vlastimil Chebeň, PhD.</b>	VYPRACOVAL: <b>Ing. Vlastimil Chebeň, PhD.</b>	PROFESIA: <b>Statika</b>
MIESTO STAVBY: <b>LÁTKY</b>	STAVEBNÍK: <b>LESY SR, ODŠTEPNÝ ZÁVOD KRIVÁŇ</b>		FORMÁT: <b>3 A4</b>
STAVBA: <b>SANÁCIA ZOSUVU NA LESNEJ CESTE BYKOVO</b>			DÁTUM: <b>10/2010</b>
OBSAH PRÍLOHY: <b>RÚROVÝ PRIEPUST - VÝKRES TVARU ČELA</b>			PROJ. STUP.: <b>DSP, DRS</b>
			Č. ZÁKAZKY: <b>1-570</b>
			ARCH. ČÍSLO: <b>1-570</b>
			MIERKA: <b>1:25</b>
			Č. VÝKR.: <b>7</b>