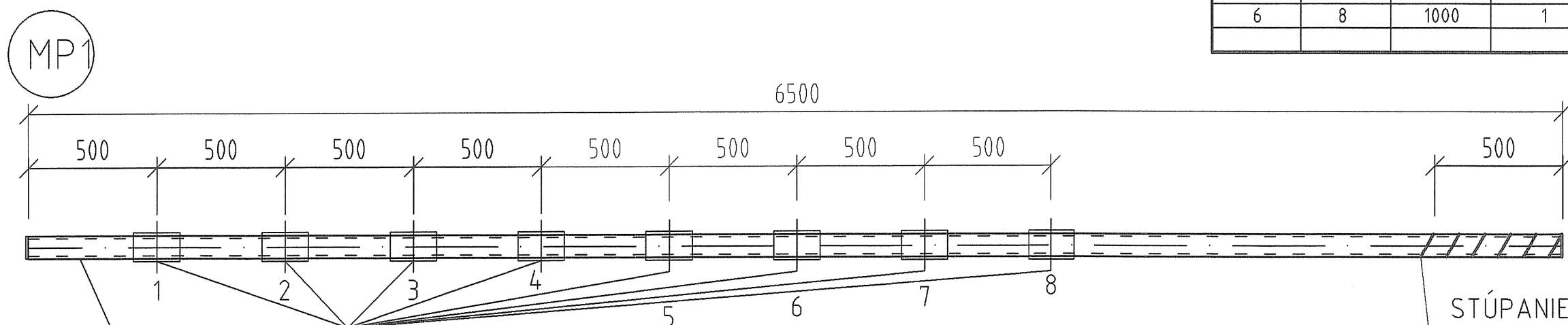


VÝKRES HRUBOSTENNEJ VÝSTUŽE ϕ 89/10 - MP1, MP2, MP3

M 1:20

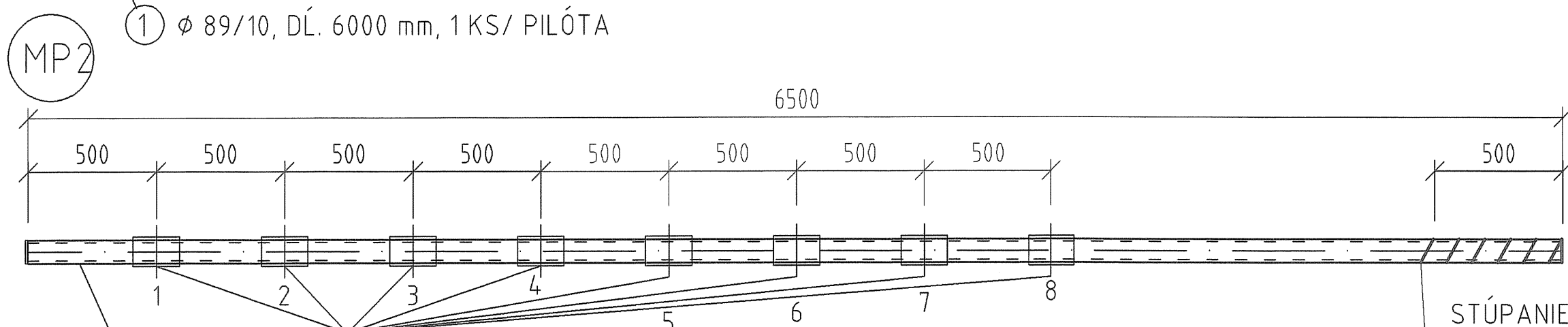
VÝPIS VÝSTUŽE

POLOŽKA	ϕ /PROFIL [mm]	DĹŽKA [mm]	POČET PRE MP [ks]	SPOLU [ks]	HMOTNOSŤ [kg]		
					S235/10S05		SPOLU
					kg/m	kg/ks	
1	89/10	6500	1	30	19,3		3764
2	8	1000	1	30	0,395		11,9
3	89/10	6500	1	15	19,3		1882
4	8	1000	1	15	0,395		6,0
5	89/10	6500	1	14	19,3		1757
6	8	1000	1	14	0,395		5,6
CELKOVÁ HMOTNOSŤ OCELE:					7426,5 KG		

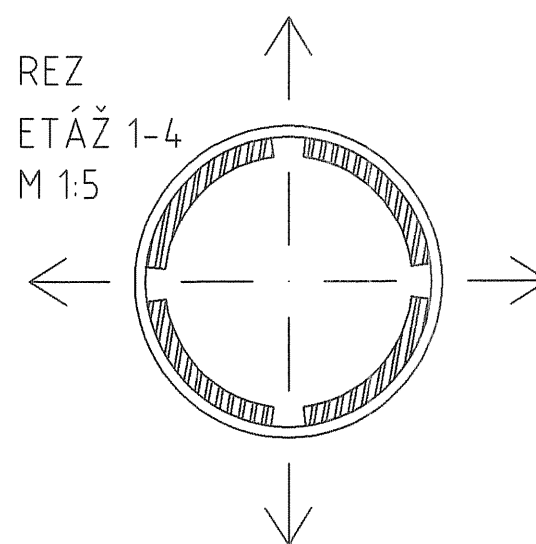


OCEĽ: S 235, 10 S05 (R)
ZÁLIEVKA: C 25/ 30 (B 30)
CEM II/A-S

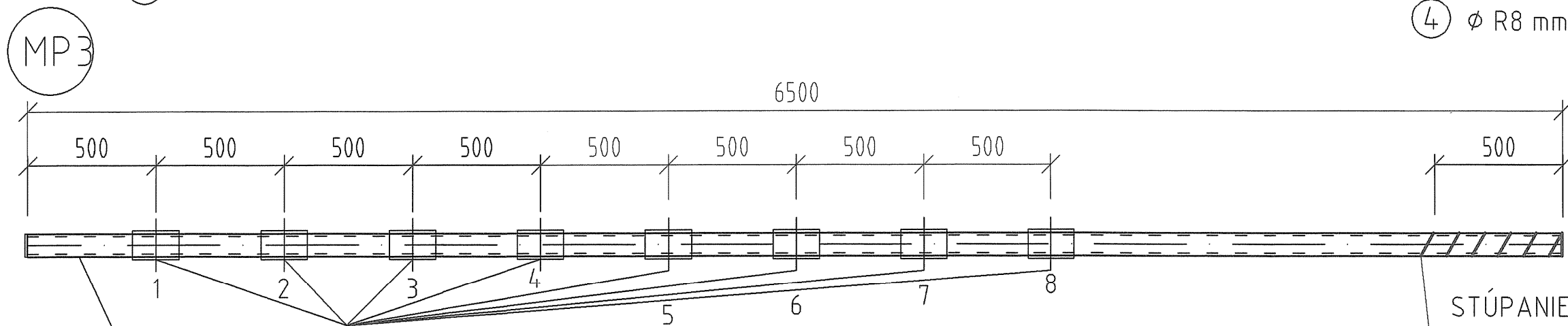
STÚPANIE 75 mm
② ϕ R8 mm, DĹ. 1000 mm, 1 KS/ PILÓTA



REZ
ETÁŽ 1-4
M 1:5

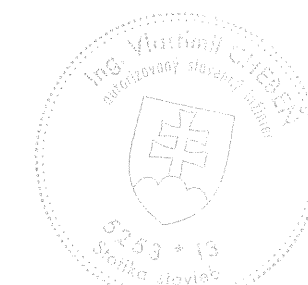


STÚPANIE 75 mm
④ ϕ R8 mm, DĹ. 1000 mm, 1 KS/ PILÓTA



STÚPANIE 75 mm
⑥ ϕ R8 mm, DĹ. 1000 mm, 1 KS/ PILÓTA

Podzemné siete nešetrené
Súradnicový systém MIESTNY
Výškový systém MIESTNY



VÝTLAČOK:

1

GENERÁLNY PROJEKTANT :		Kysucká cesta 3 tel :041/7003090 fax :041/7003091 www.vhs-sk-projekt.sk haas@vhs-sk-projekt.sk		PROJEKTANT :		GEART, s.r.o. TICHÁ 4 010 01 ŽILINA TEL:0949-591357 0904-652516 E-MAIL: GEART@GEART.SK WEB: WWW.GEART.SK	
HLAVNÝ INŽ. PROJ.:	ZODP.PROJEKTANT:	VÝPRACOVAL:	PROFESIA:				
Ing. Karol Haas	Ing. Vlastimil Chebeň, PhD.	Ing. Vlastimil Chebeň, PhD.	Statika				
MIESTO STAVBY:	LÁTKY	FORMÁT:	3 A4				
STAVEBNÍK:	LESY SR, ODŠTEPNÝ ZÁVOD KRIVÁŇ	DÁTUM:	10/2010				
STAVBA:	SANÁCIA ZOSUVU NA LESNEJ CESTE BYKOVO	PROJ.STUP.:	DSP, DRS				
		Č.ZÁKAZKY:					
		ARCH.ČÍSLO:	1-570				
OBSAH PRÍLOHY:	VÝKRES HRUBOSTENNEJ VÝSTUŽE MP1, MP2, MP3	MIERKA:	1:20	Č.VÝKR.:	4		