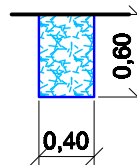
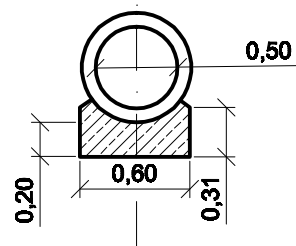


konštrukcia platí aj nad priepustami a trativodmi

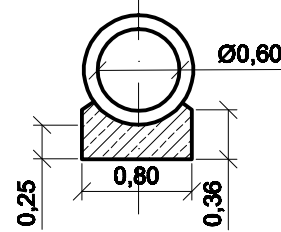
trativod vyplnený hrubým drv. kamenivom



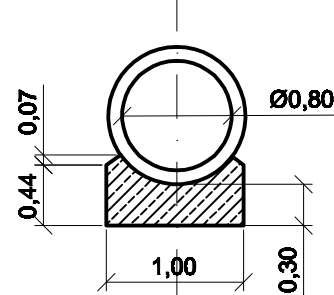
uloženie rúr TZP 4 sv. 500 mm



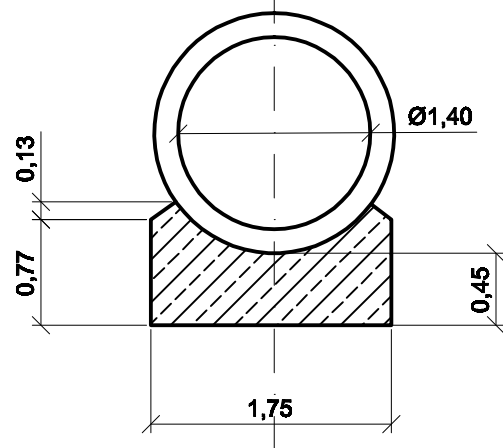
uloženie rúr TZP 4 sv. 600 mm



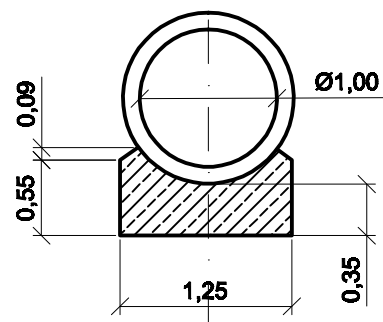
uloženie rúr TZP 4 sv. 800 mm



uloženie rúr TZP 4 sv. 1400 mm

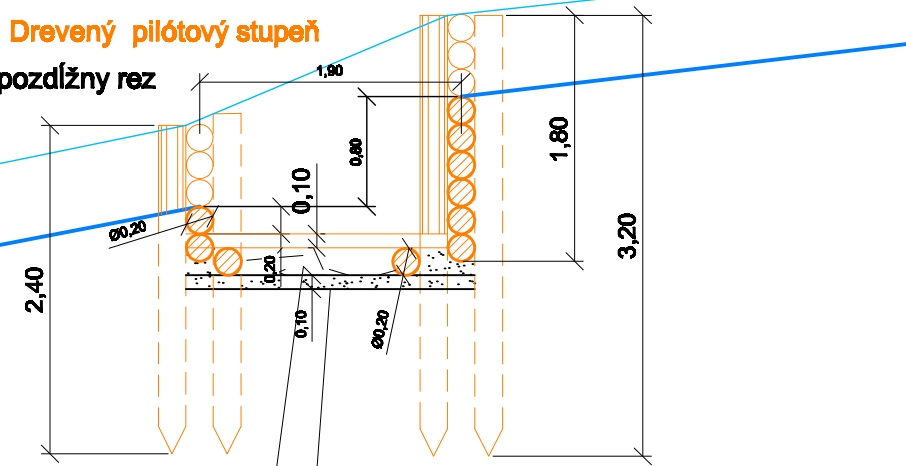


uloženie rúr TZP 4 sv. 1000 mm

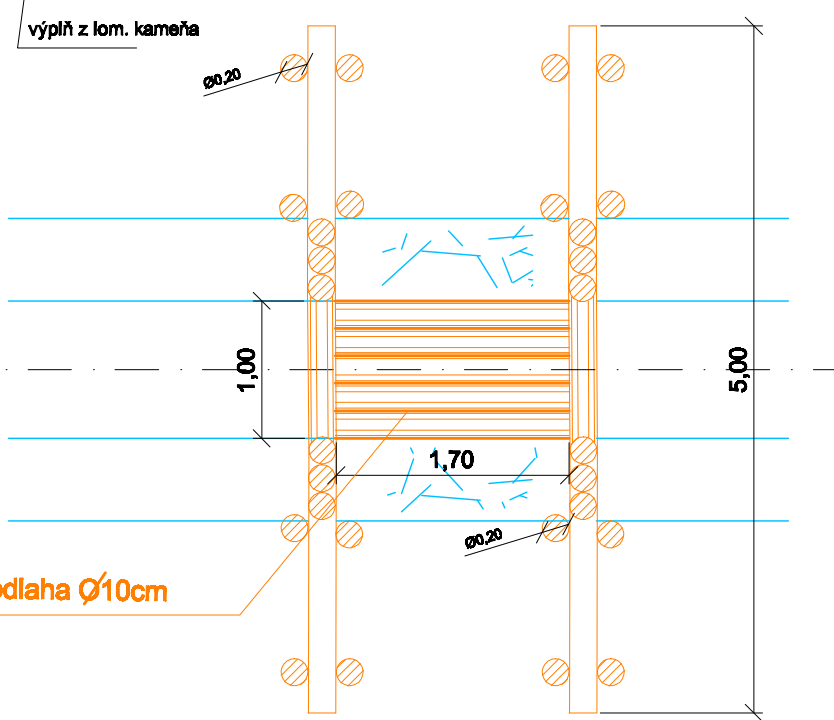


**Drevený pilóťový stupeň**

pozdĺžny rez



pôdorys



dno vývariska drevená podlaha Ø10cm

<b>Zodpovedný projektant</b>	Ing. Štefan Bigoš	<b>Vypracoval</b>	Ing. Štefan Bigoš	<b>INŽINIERSKE STAVBY LESNÍCKE ÚČELOVÉ KOMUNIKÁCIE projektová a poradenská činnosť</b>	
<b>Miesto</b>	k.ú. Lukov	<b>Oblasť</b>	Bardejov	Ing. Štefan Bigoš, Aut. Ing. Rybničná 7, Spišská Nová Ves 053 31 Novoveská Huta	
<b>Investor</b>	Lesy Slovenskej republiky, š.p. Banská Bystrica, OZ Bardejov			<b>Číslo zákazky</b>	2608
<b>Stavba</b>	Lesná cesta Chotárna, rekonštrukcia kód stavby: 2112			<b>Dátum</b>	November 2008
<b>Objekt</b>	CESTA			<b>Mierka</b>	1:50
<b>Obsah</b>	VZOROVÉ PRIEČNE REZY			<b>Formát</b>	2 A4
				<b>Sada č.</b>	<b>1</b>