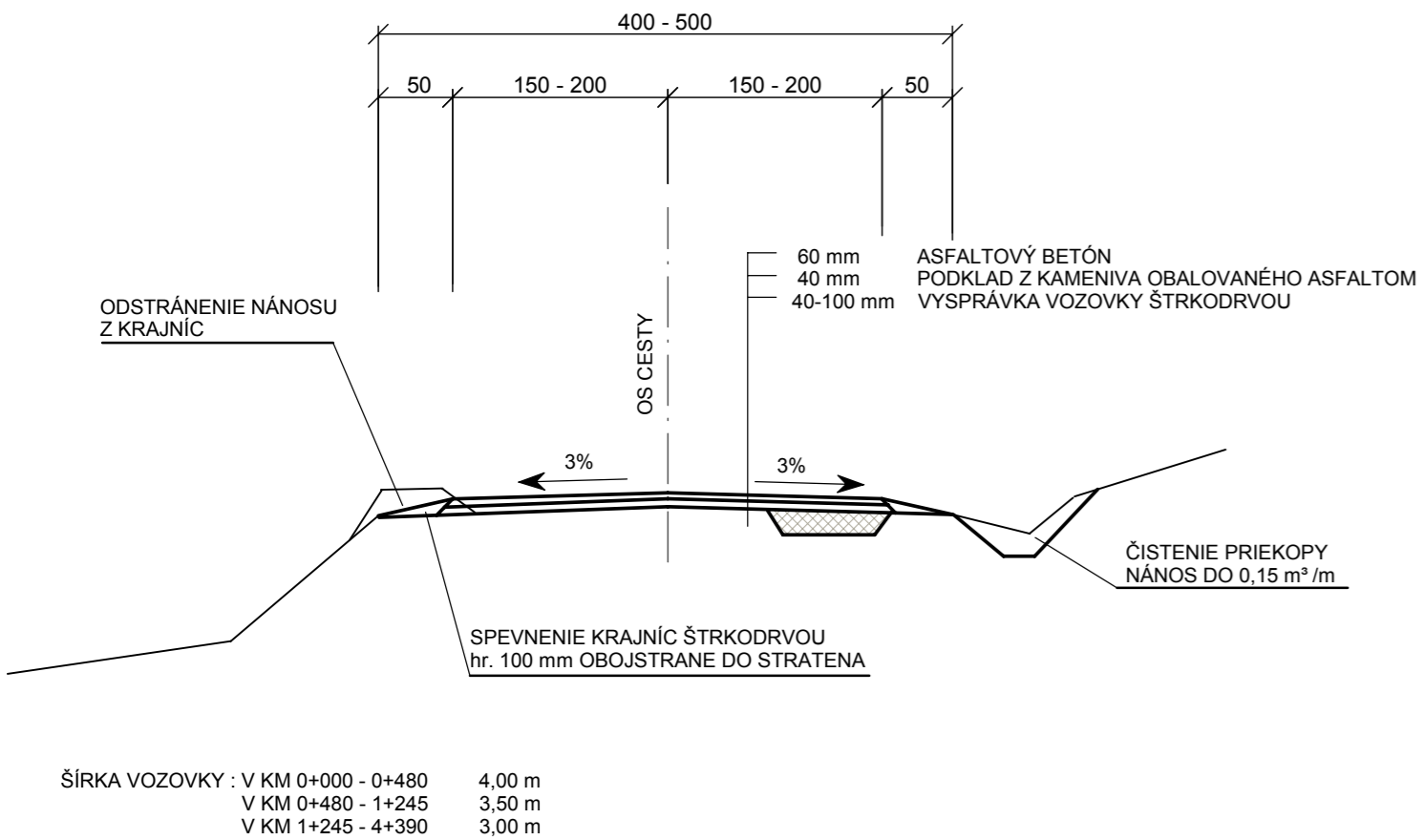
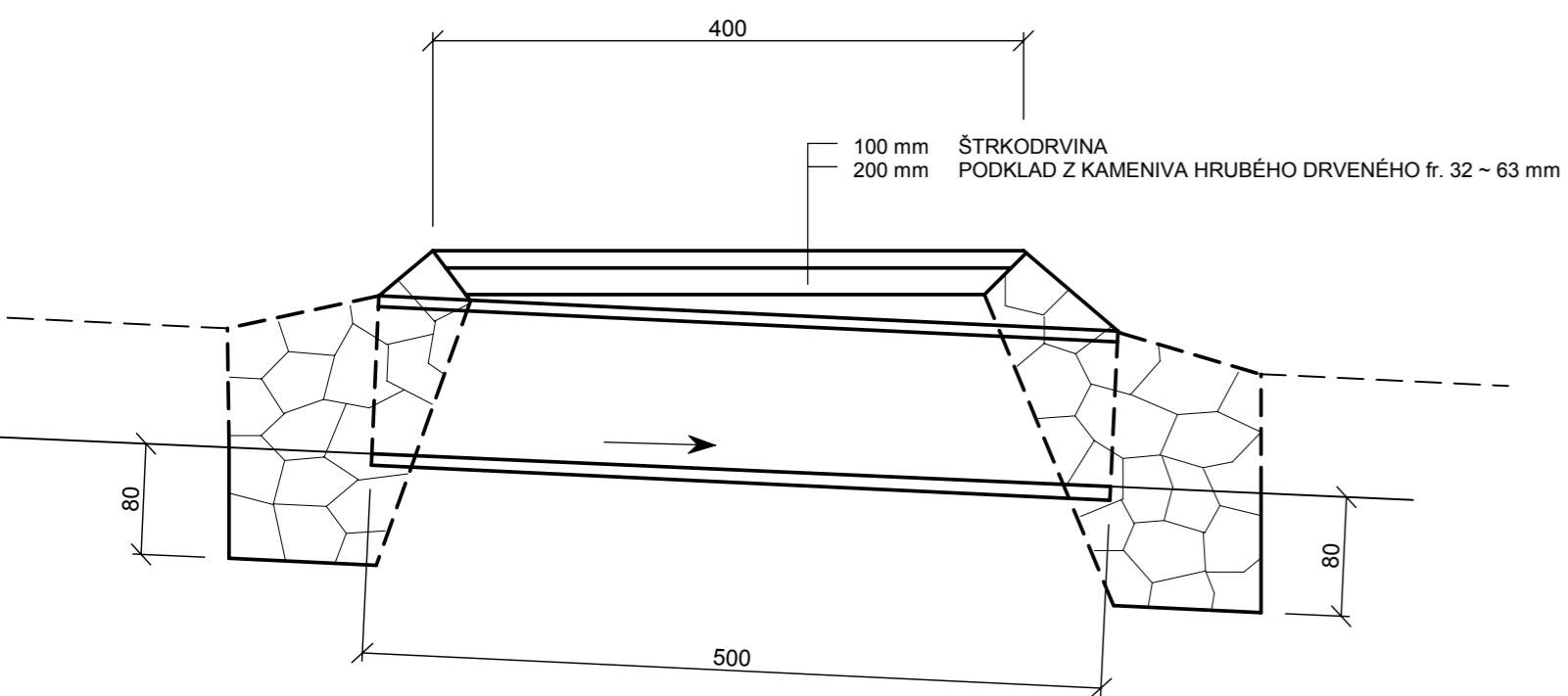


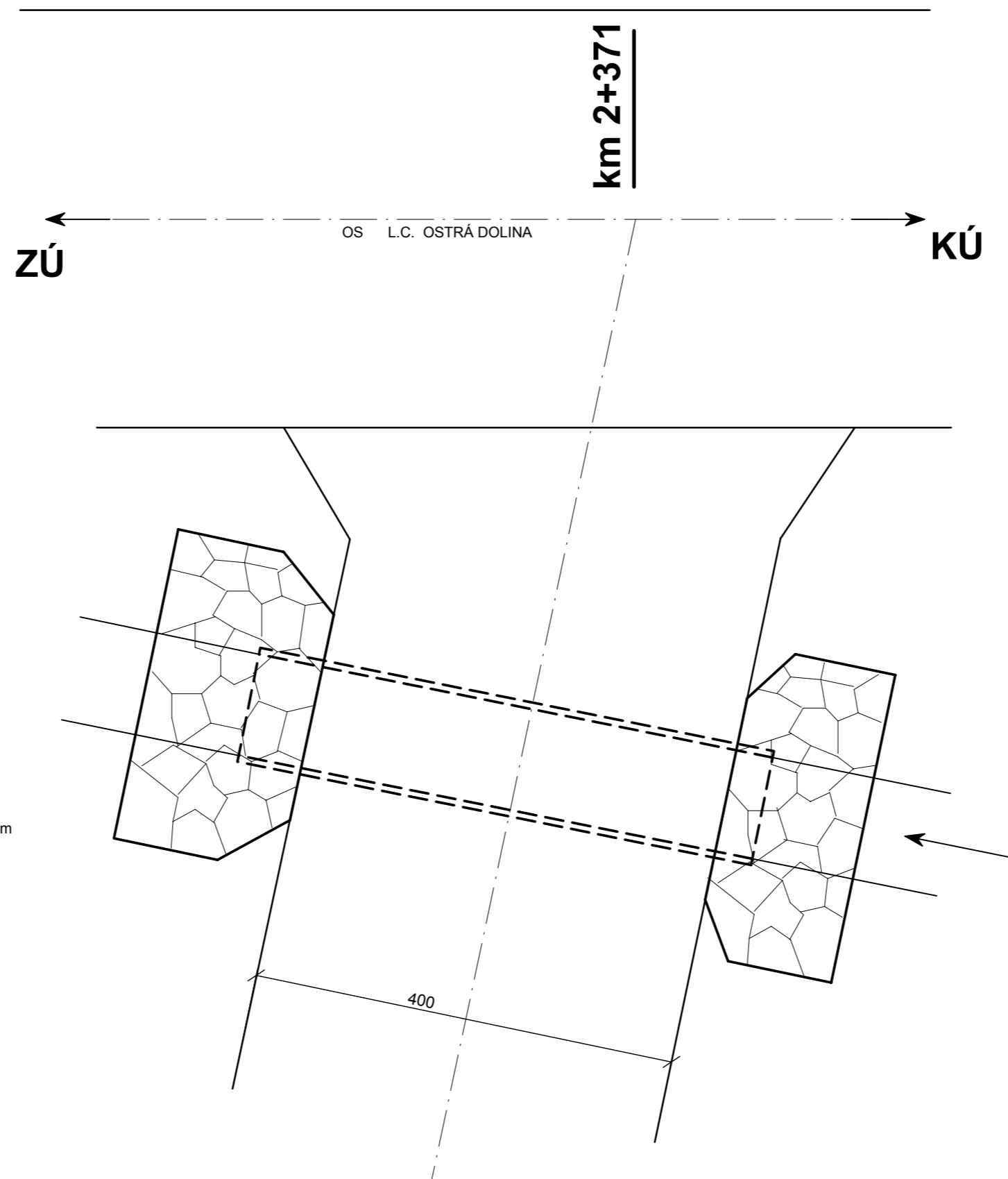
### Vzorový priečný rez cesty M 1: 50



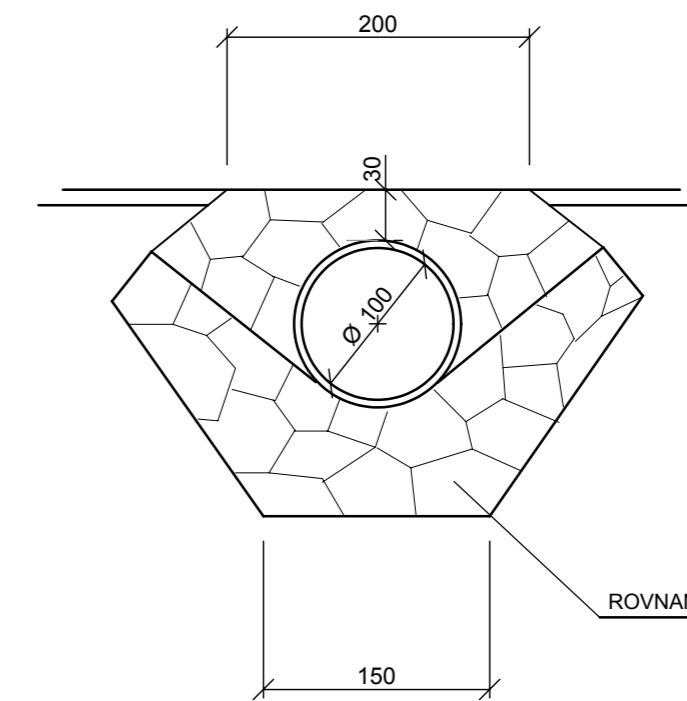
### Pozdĺžny rez priepustom M 1: 50



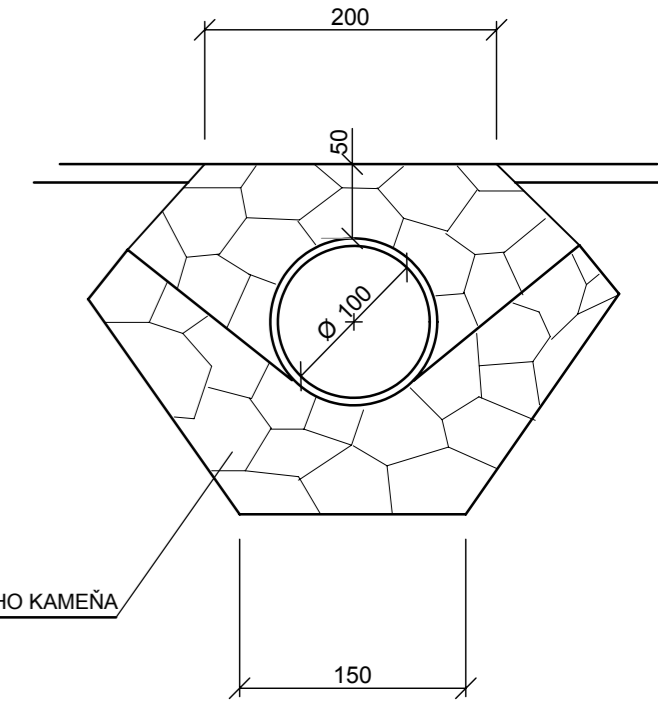
### V km 2+371 výjazd vpravo M 1: 50



### Pohľad na vtok M 1: 50



### Pohľad na výtok M 1: 50



Tento výkres je originál. Jeho kopírovanie bez súhlasu autorov je trestné podľa § 24 zákona č.618/2003 z.z.

Projekt stavby				ZVÁZOK Č.	
HLAVNÝ PROJEKTANT	ING. PÁV	VYPRACOVAL	ING. PÁV		
ZODPOVEDNÝ PROJEKTANT	ING. PÁV	KRESLIL	WEISSOVÁ		
STAVEBNÍK LESY SR š.p.G.R. BANSKÁ BYSTRICA, nám. SNP 8, PSČ 975 66					
MIESTO STAVBY	k.ú. BREZANY	PARCEL. ČÍSLO			
OKRES	PRIEVIDZA	KRAJ	TRENČIANSKÝ	KLASIFIKÁCIA STAVBY	
				2   1   1   2	
NÁZOV STAVBY <b>Lesná cesta OSTRÁ DOLINA - povodňové škody 2010</b>				DÁTUM	10/2010
				MIERKA	M 1: 50, 1: 20
				STUPEŇ	PS
OBSAH VÝKRESU <b>Vzorové rezy</b>				ČÍSLO VÝKRESU	<b>5.</b>