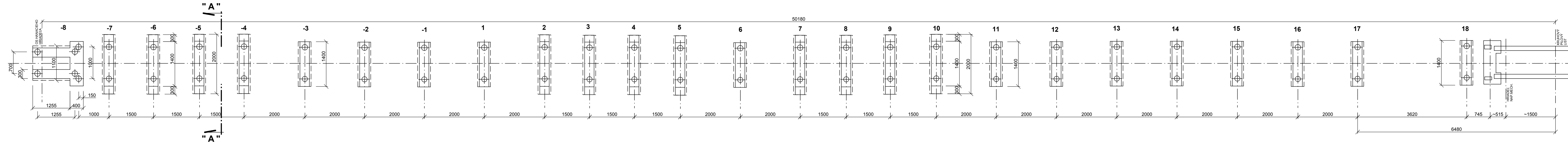


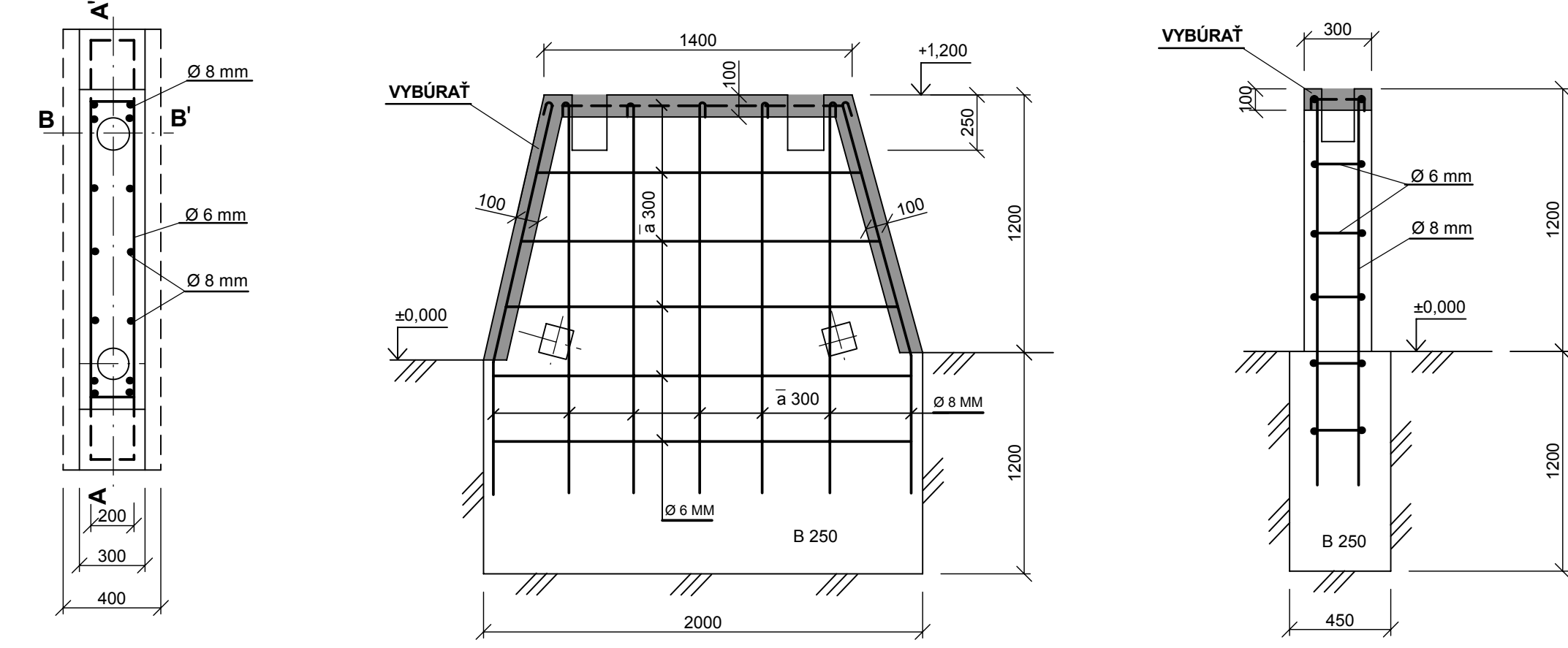
SO - 01 Pódorys a detaily základových pätiék linky FEROMATIC - existujúci stav

Pódorys linky  
M = 1 : 50



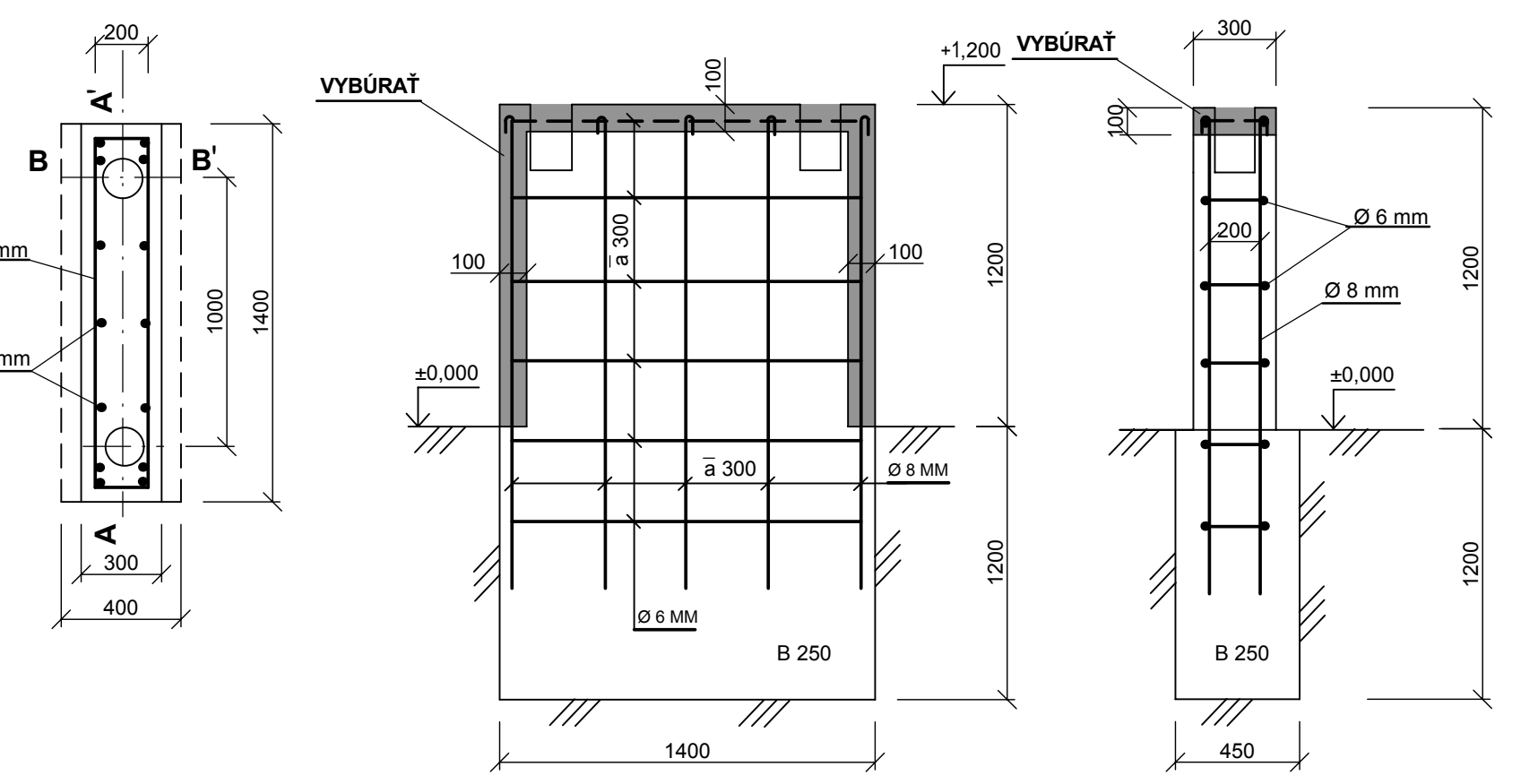
Základové pätky dopravníka  
Pätky : 2, 3, 4, 5, 7, 8, 9, 10 ( 8 KS )  
M = 1 : 25

PÓDORYS



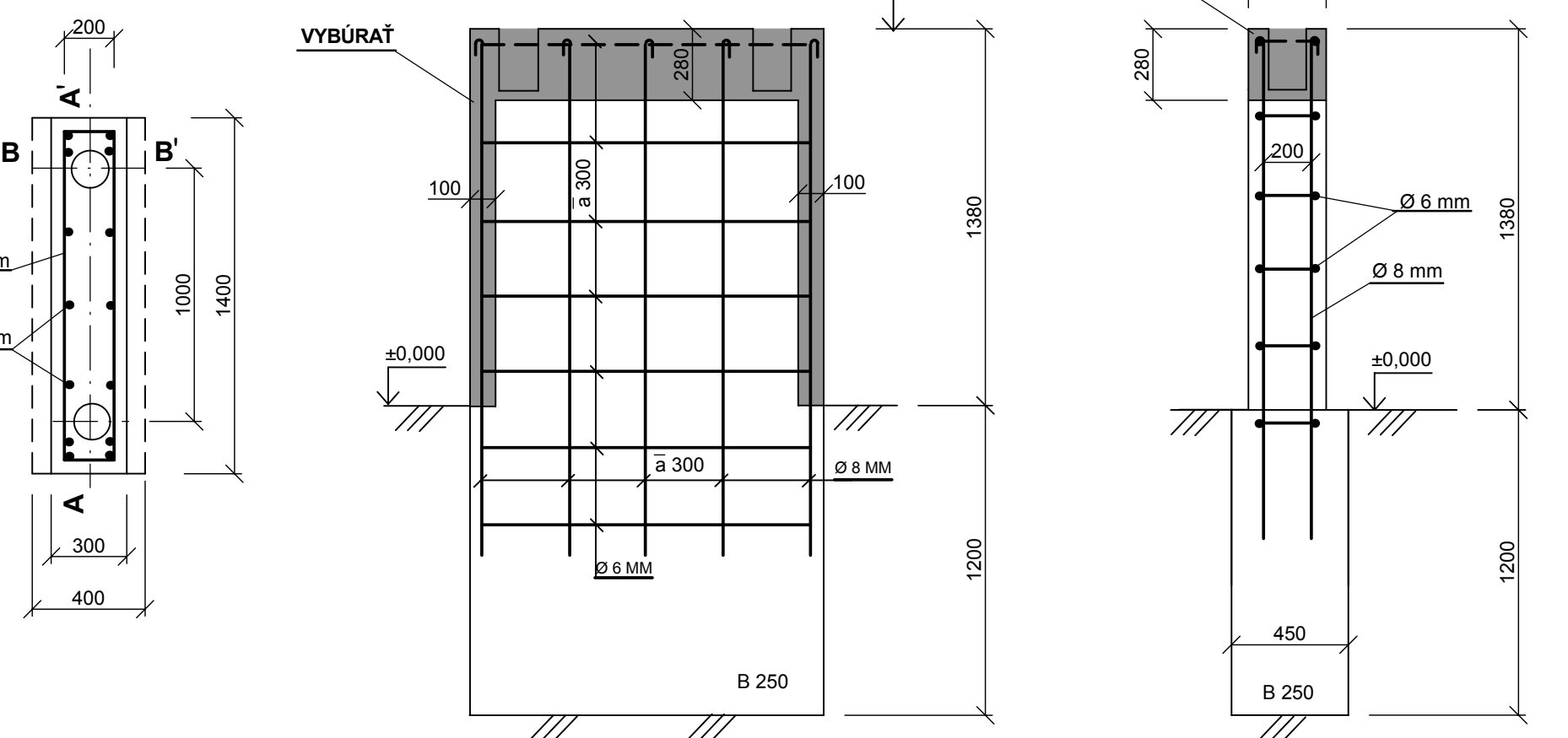
Pätky : 1, 6 ( 2 KS )  
M = 1 : 25

PÓDORYS



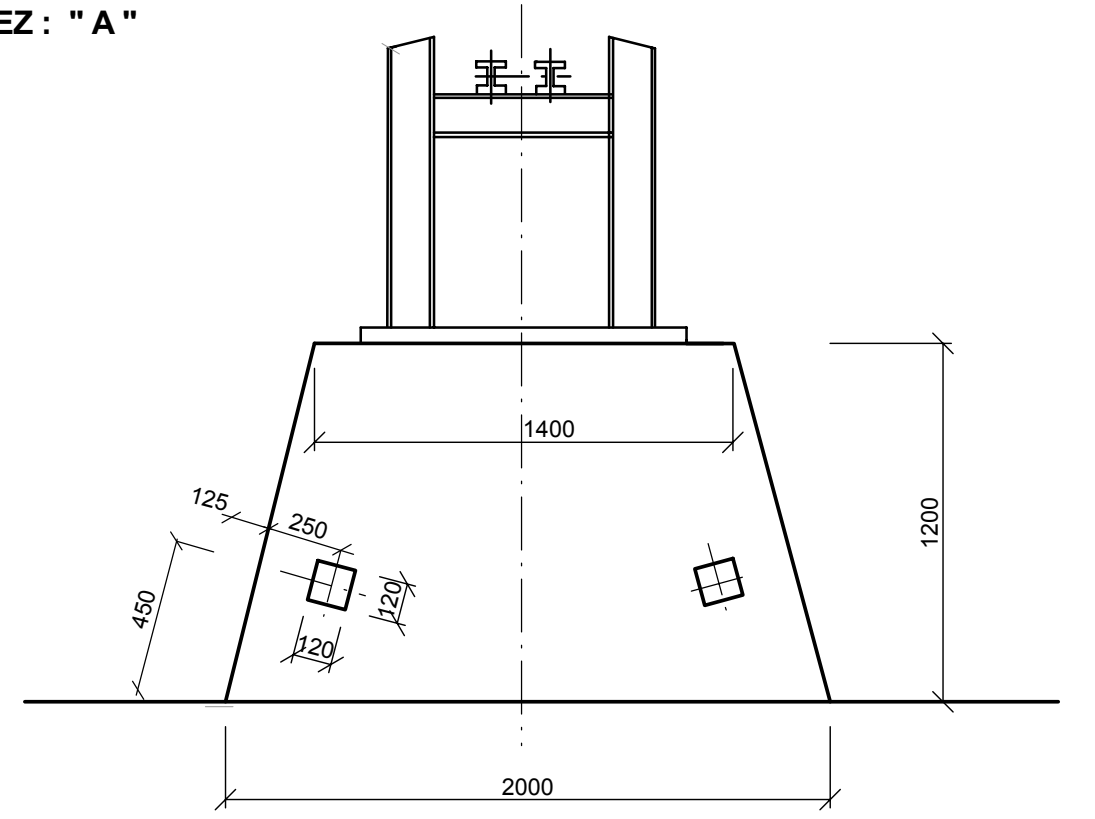
Pätky : 11, 12, 13, 14, 15, 16, 17, 18 ( 8 KS )  
M = 1 : 25

PÓDORYS



Pätka  
M = 1 : 25

REZ : " A "



Tento výkres je originál. Jeho kopírovanie bez súhlasu autorov je trestné podľa § 24 zákona č.618/2003 z.z.

<b>SO - 01 Stavebné úpravy na základových pätkách linky FEROMATIC a manipulačnej linky</b>		ZVÁZOK Č.
HLAVNÝ PROJEKTANT <b>ING. GRÉK</b>	VYPRACOVAL <b>ING. GRÉK</b>	
ZODPOVEDNÝ PROJEKTANT <b>ING. GRÉK</b>		
STAVEBNÍK <b>LESY SR š.p.G.R. BANSKÁ BYSTRICA, nám. SNP 8, PSČ 975 66</b>		
MIESTO STAVBY <b>K.Ú. ORAVSKÝ PODZÁMOK</b>	PARCEL. ČÍSLO	
OKRES <b>DOLNÝ KUBÍN</b>	KRAJ <b>ŽILINSKÝ</b>	KLASIFIKÁCIA STAVBY <b>1   2   5   2</b>
NÁZOV STAVBY <b>MES ORAVSKÝ PODZÁMOK - stavebné úpravy na manipulačnej linke</b>	DÁTUM <b>05/2011</b>	
	MIERKA <b>M 1: 50, 1: 25</b>	
	STUPEŇ <b>PS</b>	
OBSAH VÝKRESU <b>SO - 01 Pódorys a detaily základových pätiék linky FEROMATIC - existujúci stav</b>	ČÍSLO VÝKRESU <b>3.04</b>	