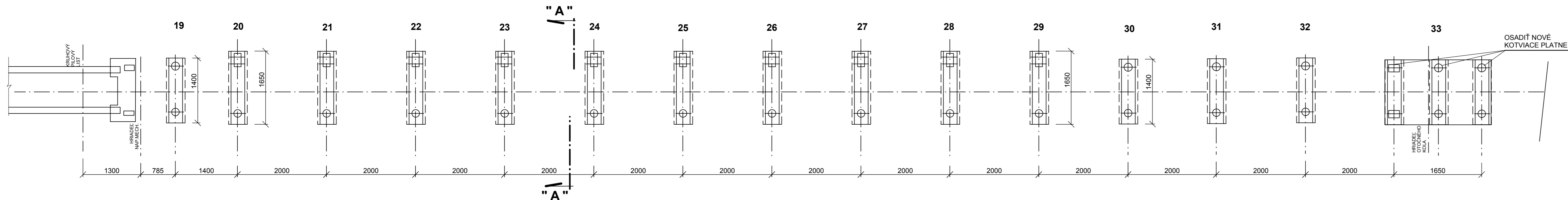


SO - 01 Pôdorys a detaily základových pätiiek dopravníka MANIPULAČNEJ LINKY I. - existujúci stav

Pôdorys linky  
M = 1 : 50

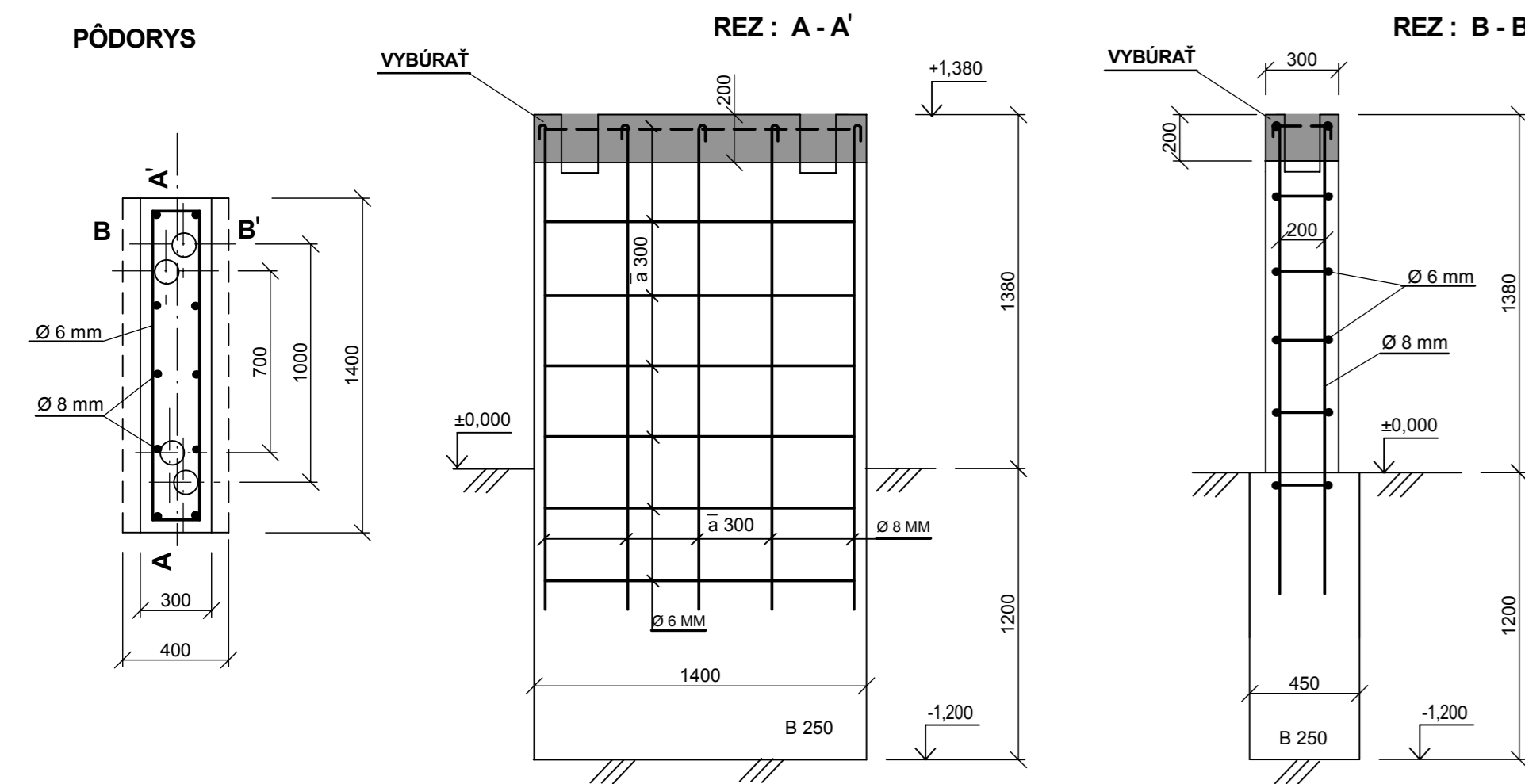


Základové pätky dopravníka

Pätky : 19 ( 1 KS )

M = 1 : 25

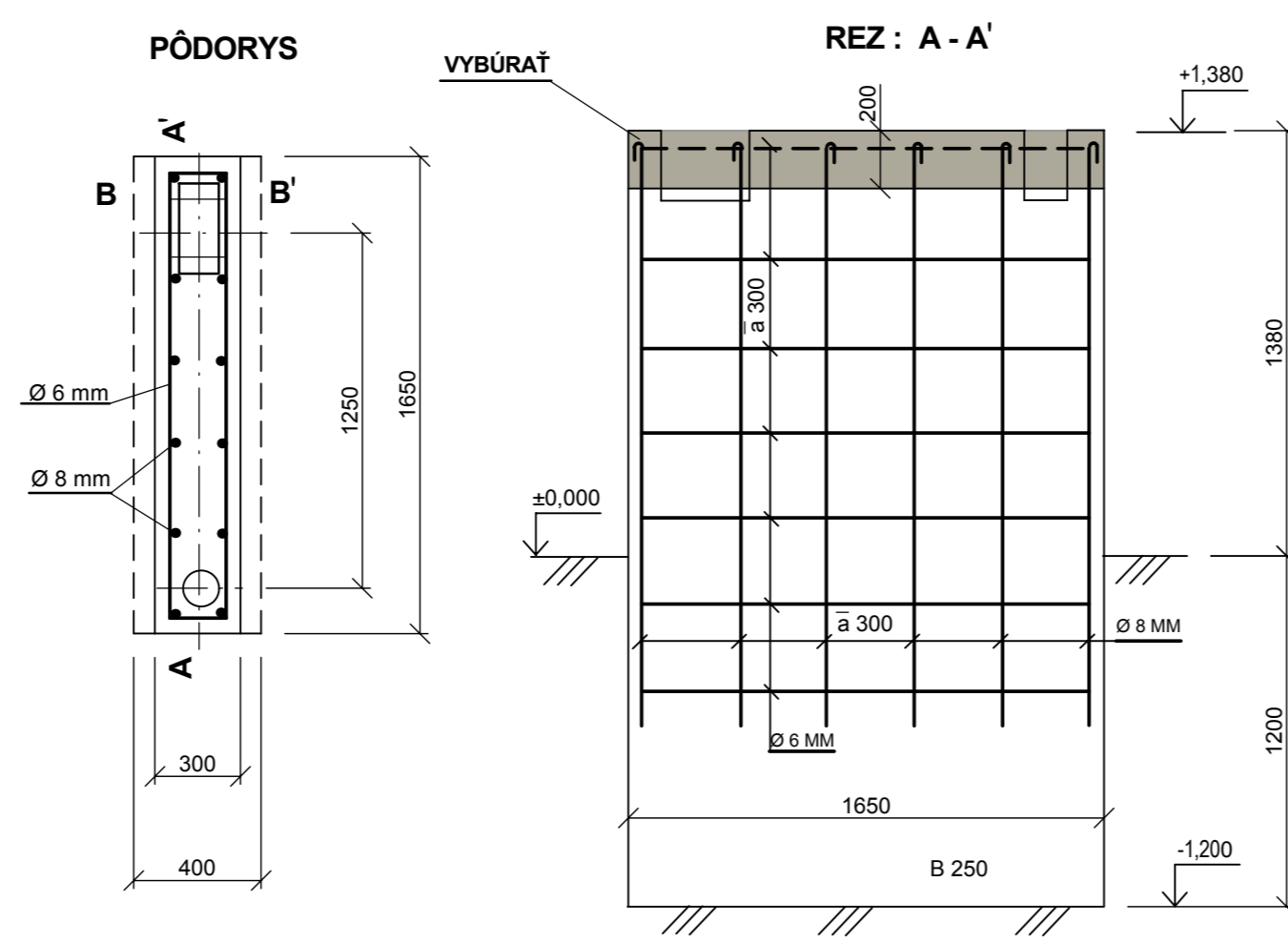
PÔDORYS



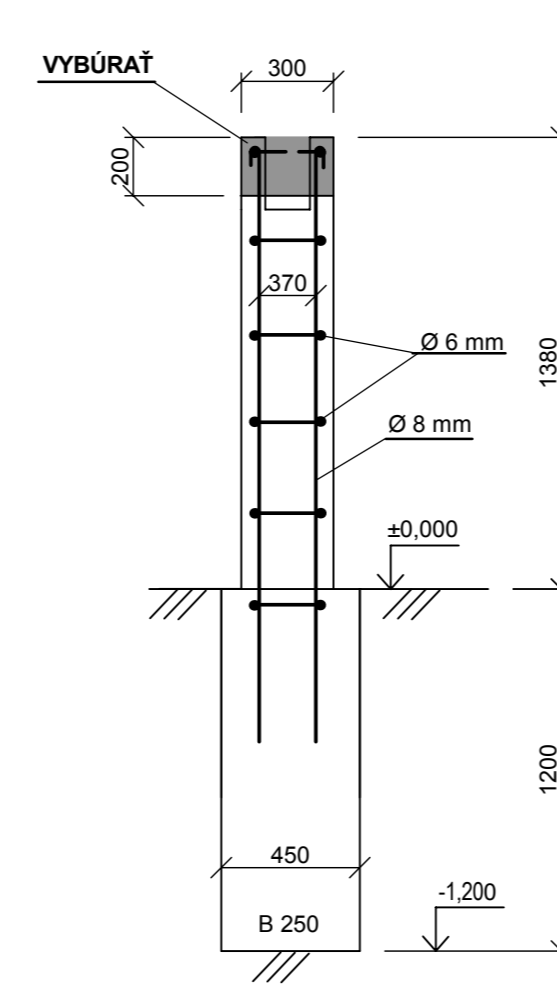
Pätky : 20, 21, 22, 23, 24, 25, 26, 27, 28, 29 ( 10 KS )

M = 1 : 25

PÔDORYS



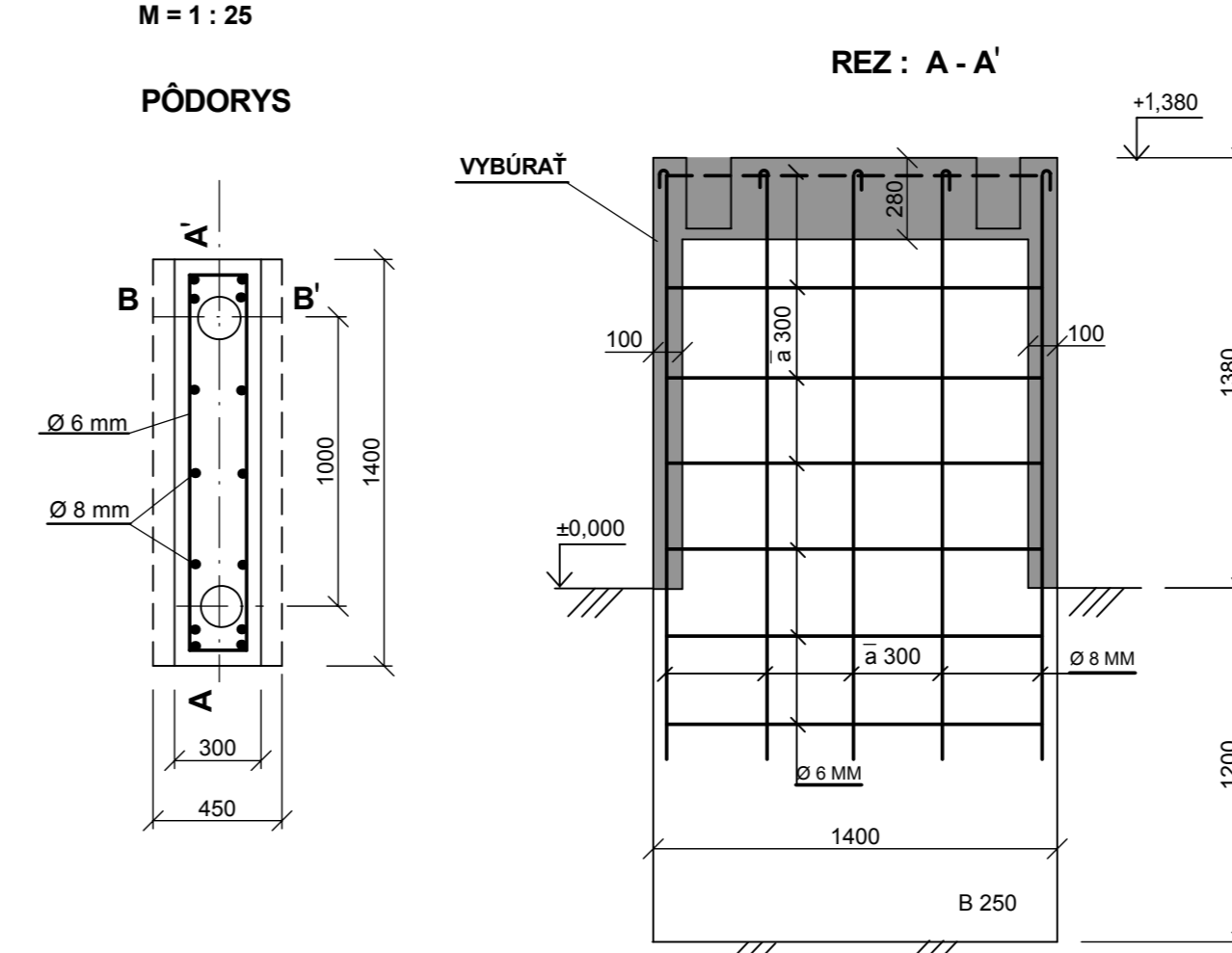
REZ : B - B'



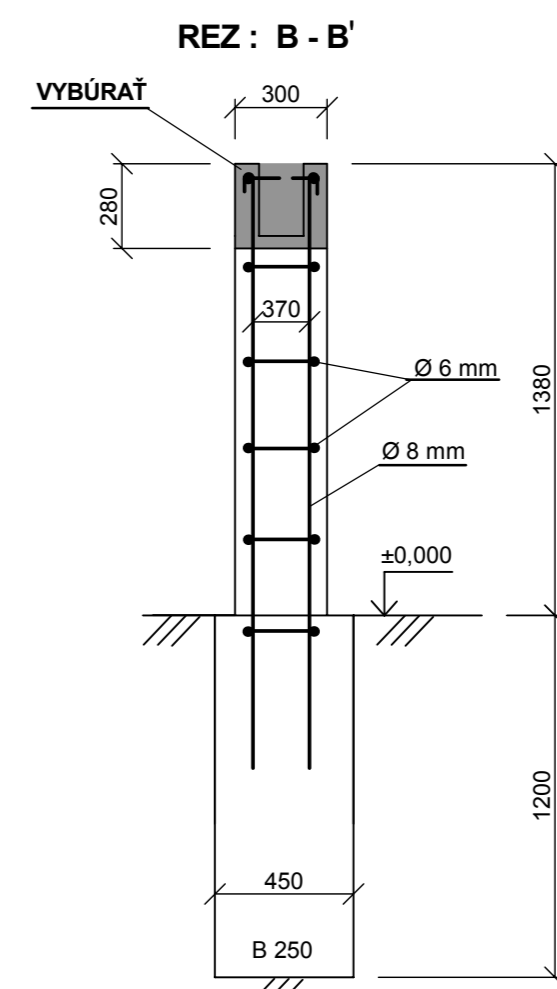
Pätky : 30, 31, 32 ( 3 KS )

M = 1 : 25

PÔDORYS



REZ : B - B'



Tento výkres je originál. Jeho kopírovanie bez súhlasu autorov je trestné podľa § 24 zákona č.618/2003 z.z.

<b>SO - 01 Stavebné úpravy na základových pätkách linky FEROMATIC a manipulačnej linky</b>		ZVÁZOK Č.
HLAVNÝ PROJEKTANT <b>ING. GRÉK</b>	VYPRACOVAL <b>ING. GRÉK</b>	
ZODPOVEDNÝ PROJEKTANT <b>ING. GRÉK</b>		
STAVEBNÍK <b>LESY SR š.p.G.R. BANSKÁ BYSTRICA, nám. SNP 8, PSČ 975 66</b>		
MIESTO STAVBY <b>K.ú. ORAVSKÝ PODZÁMOK</b>	PARCEL. ČÍSLO	
OKRES <b>DOLNÝ KUBÍN</b>	KRAJ <b>ŽILINSKÝ</b>	KLASIFIKÁCIA STAVBY <b>1   2   5   2</b>
NÁZOV STAVBY	DÁTUM <b>05/2011</b>	
<b>MES ORAVSKÝ PODZÁMOK</b> <b>- stavebné úpravy na manipulačnej linky</b>		MIERKA <b>M 1 : 50, 1 : 25</b>
		STUPEŇ <b>PS</b>
OBSAH VÝKRESU <b>SO - 01 Pôdorys a detaily základových pätiiek dopravníka MANIPULAČNEJ LINKY I.- exist. stav</b>		ČÍSLO VÝKRESU <b>3.06</b>