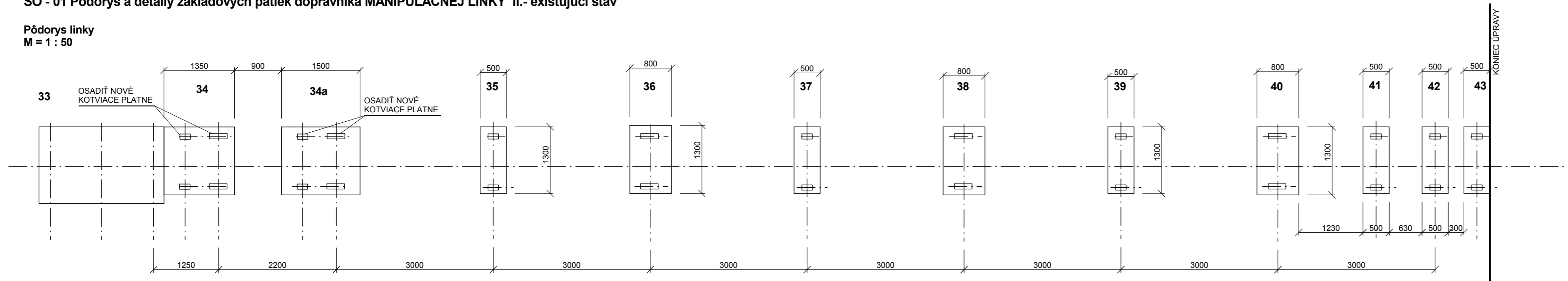


SO - 01 Pôdorys a detaily základových pätiiek dopravníka MANIPULAČNEJ LINKY II.- existujúci stav

Pôdorys linky
M = 1 : 50

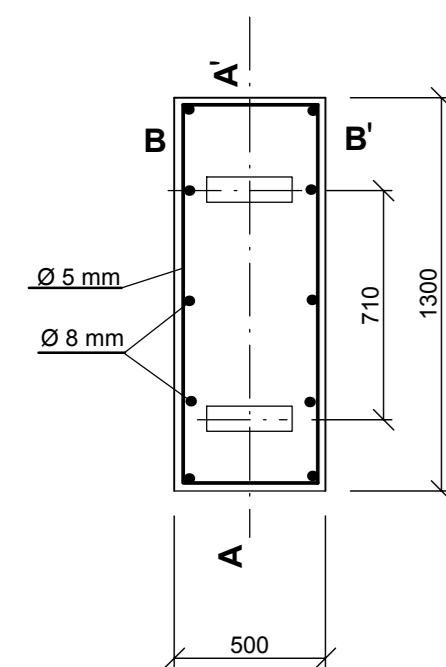


Základové pätky dopravníka

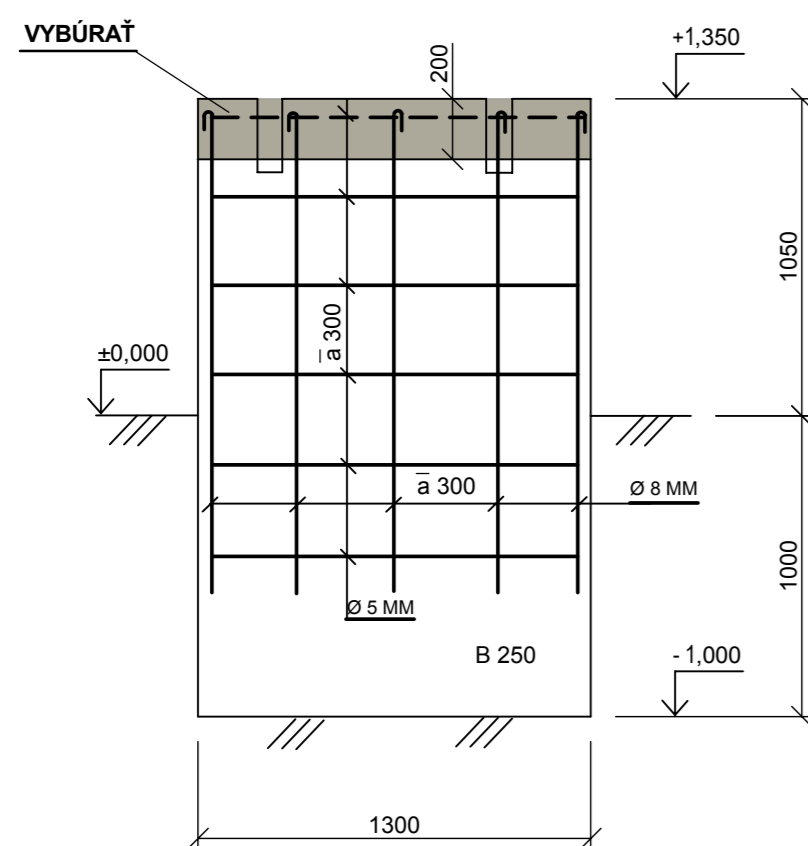
Pätky : 35, 37, 38, 41, 42 43 (6 KS)

M = 1 : 25

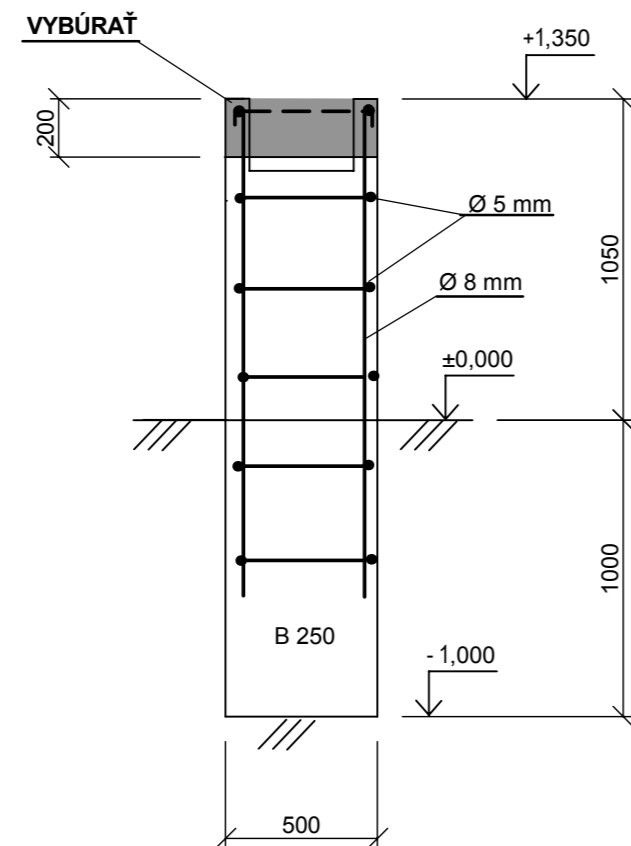
PÔDORYS



REZ : A - A'



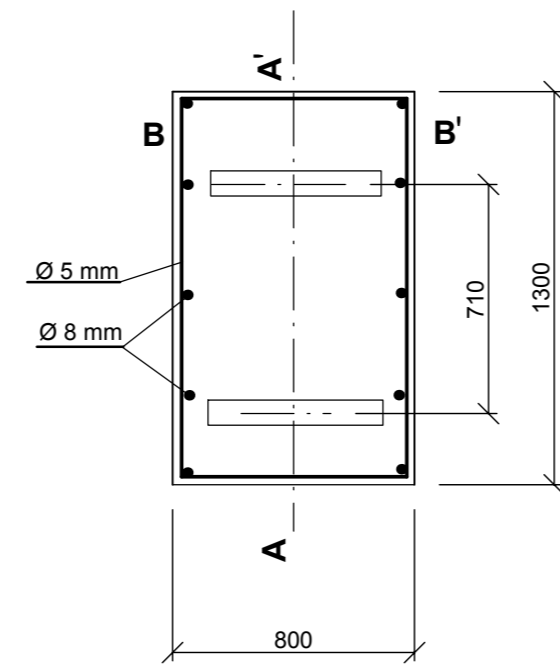
REZ : B - B'



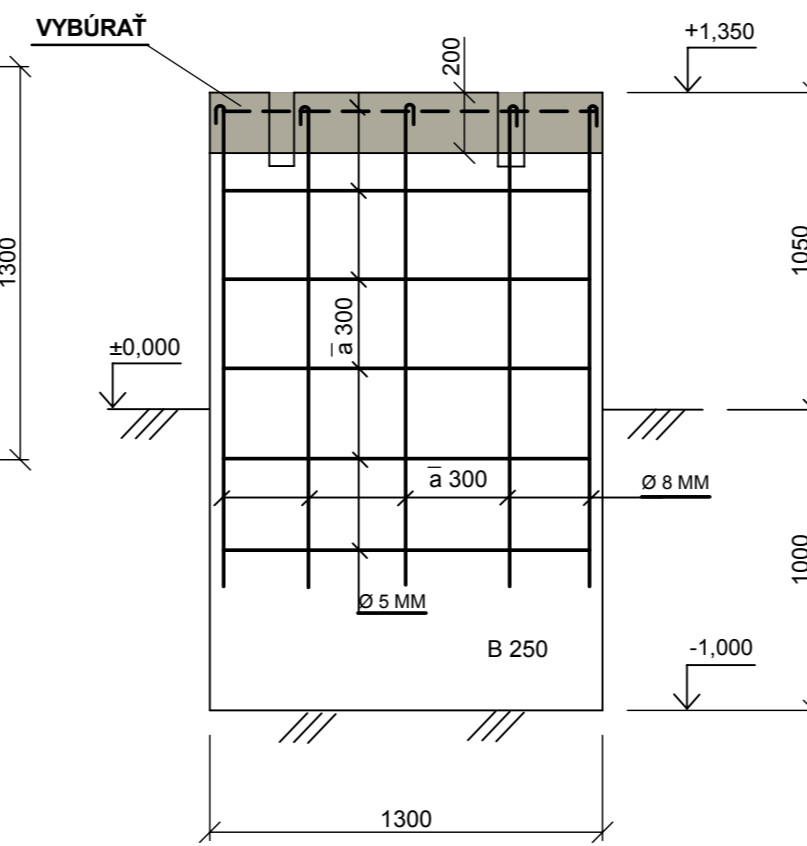
Pätky : 36, 38, 40 (3 KS)

M = 1 : 25

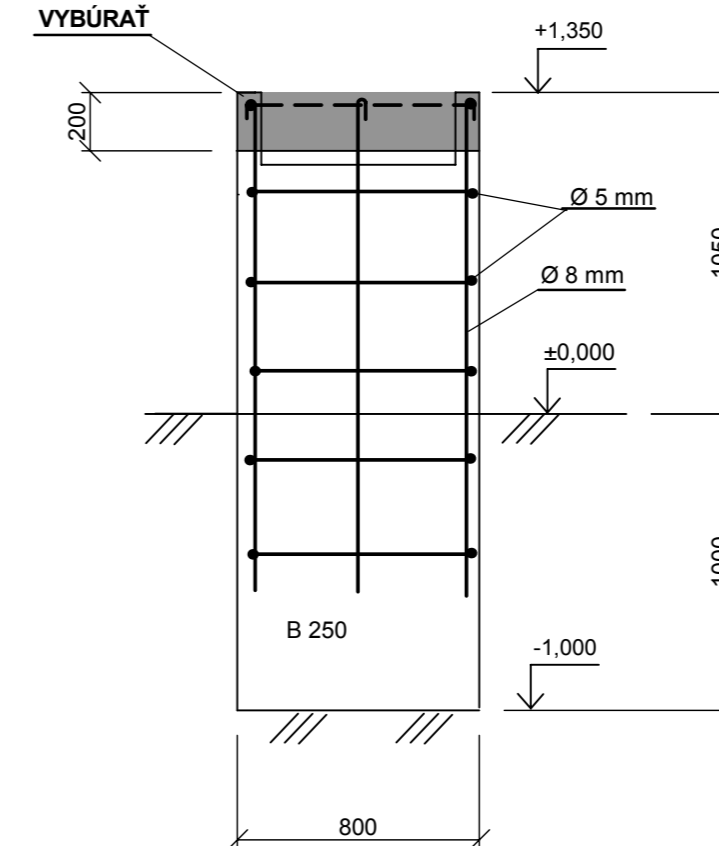
PÔDORYS



REZ : A - A'



REZ : B - B'



Tento výkres je originál. Jeho kopírovanie bez súhlasu autorov je trestné podľa § 24 zákona č.618/2003 z.z.

SO - 01 Stavebné úpravy na základových pätkách linky FEROMATIC a manipulačnej linky		ZVÁZOK Č.
HLAVNÝ PROJEKTANT ING. GRÉK	VYPRACOVAL ING. GRÉK	
ZODPOVEDNÝ PROJEKTANT ING. GRÉK		
STAVEBNÍK LESY SR š.p.G.R. BANSKÁ BYSTRICA, nám. SNP 8, PSČ 975 66		
MIESTO STAVBY k.ú. ORAVSKÝ PODZÁMOK	PARCEL. ČÍSLO	
OKRES DOLNÝ KUBÍN	KRAJ ŽILINSKÝ	KLASIFIKÁCIA STAVBY 1 2 5 2
NÁZOV STAVBY MES ORAVSKÝ PODZÁMOK - stavebné úpravy na manipulačnej linke		DÁTUM 05/2011
		MIERKA M 1: 50, 1: 25
		STUPEŇ PS
OBSAH VÝKRESU SO - 01 Pôdorys a detaily základových pätiiek dopravníka MANIPULAČNEJ LINKY II. - exist. stav		ČÍSLO VÝKRESU 3.08