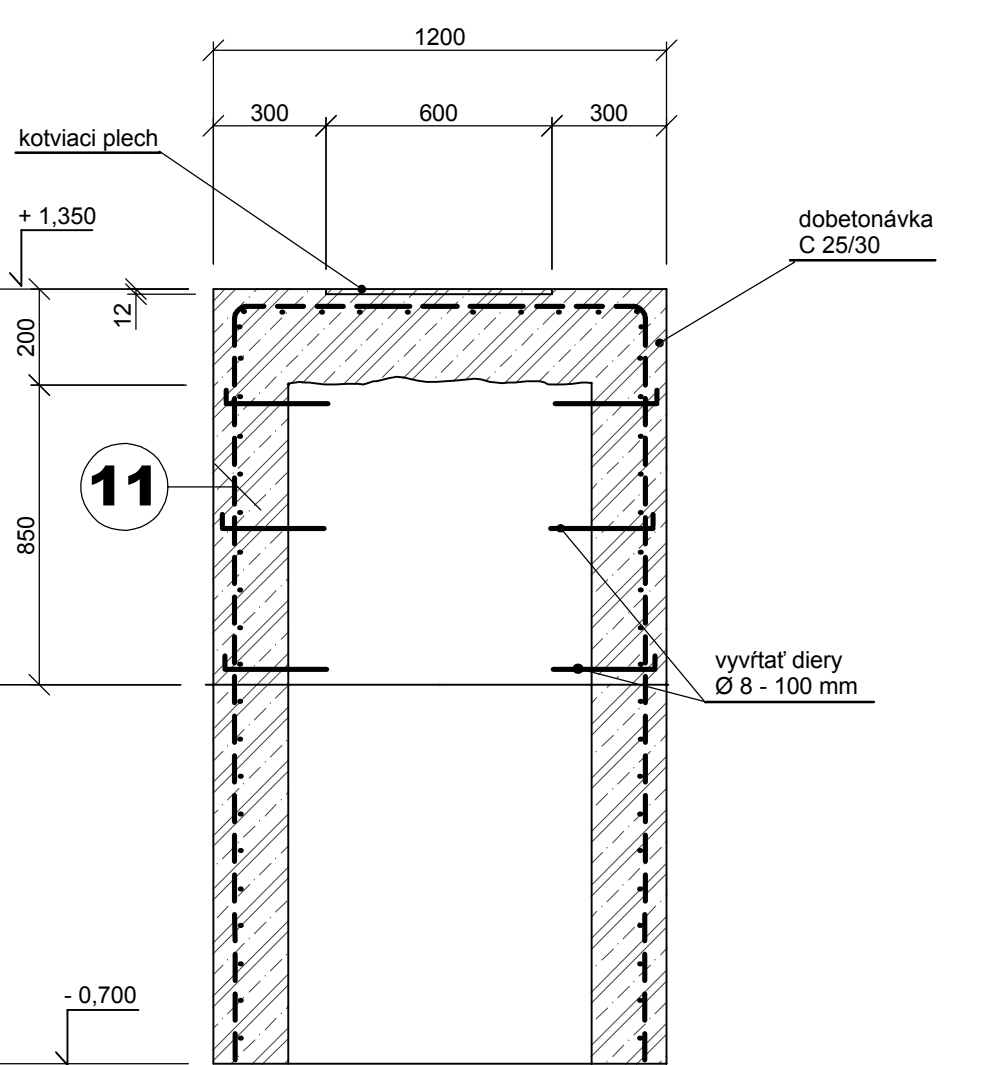
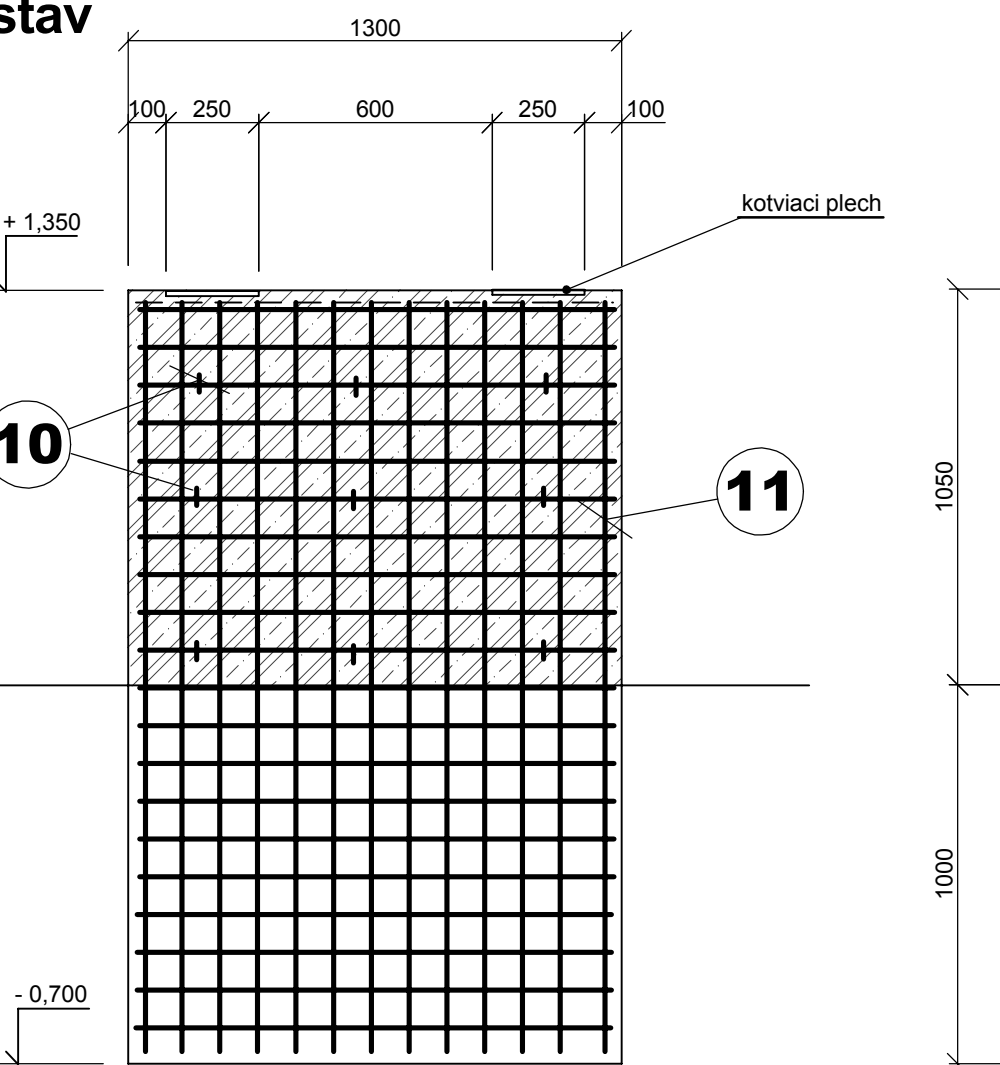
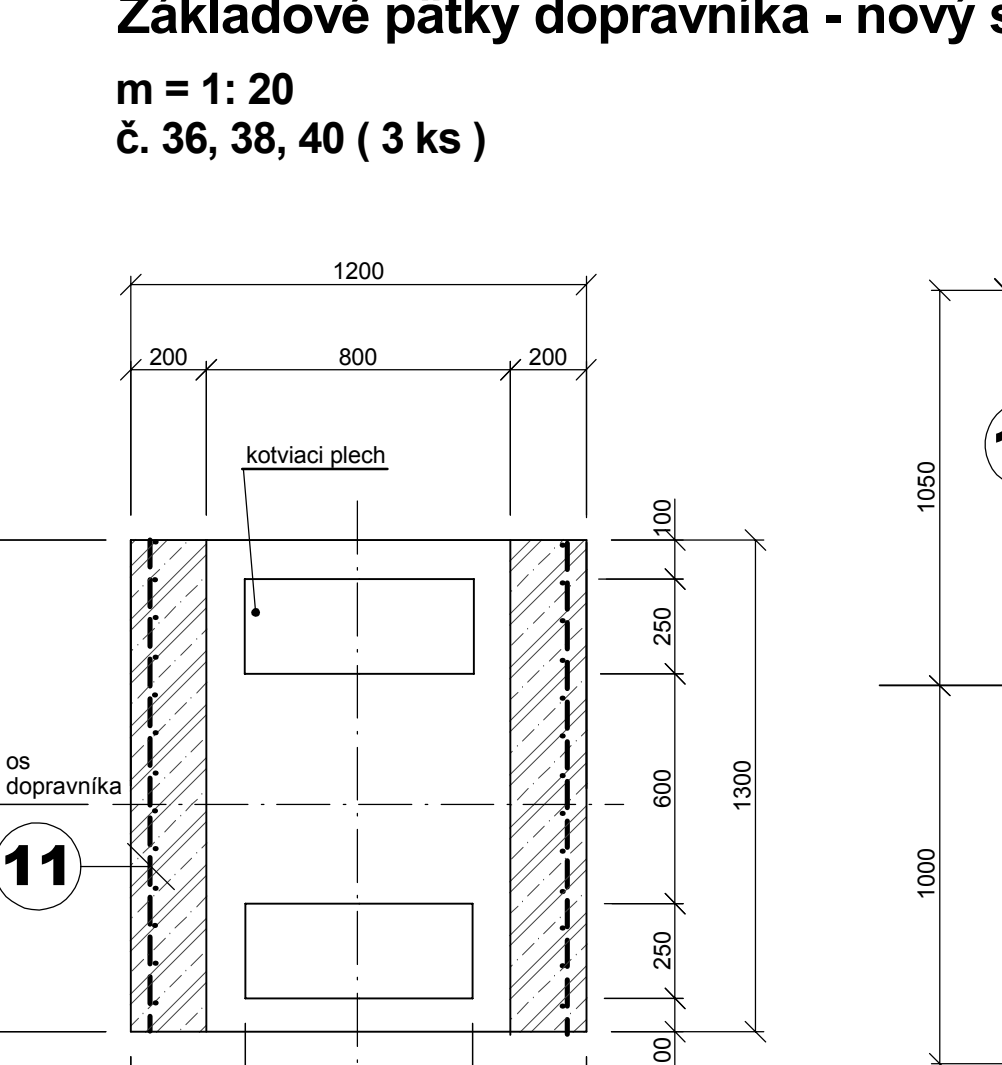
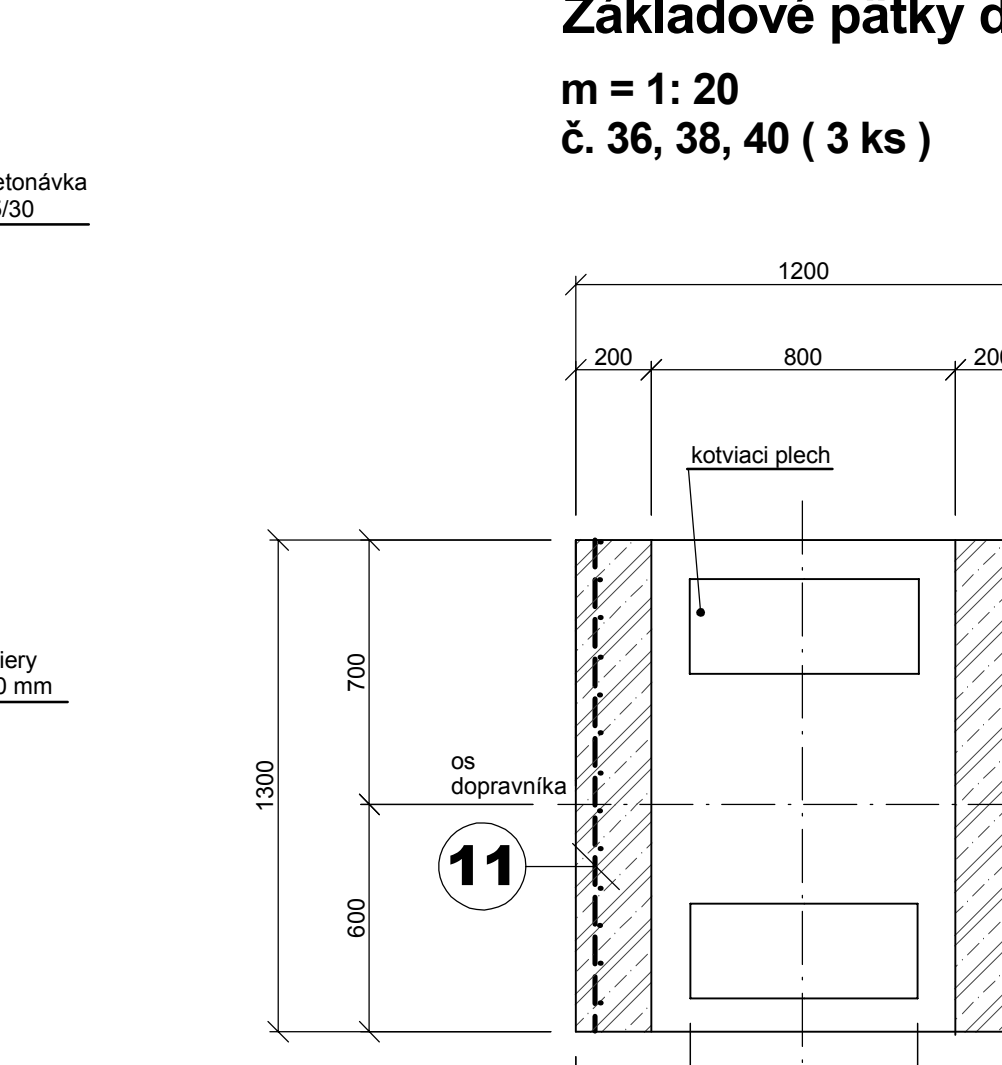
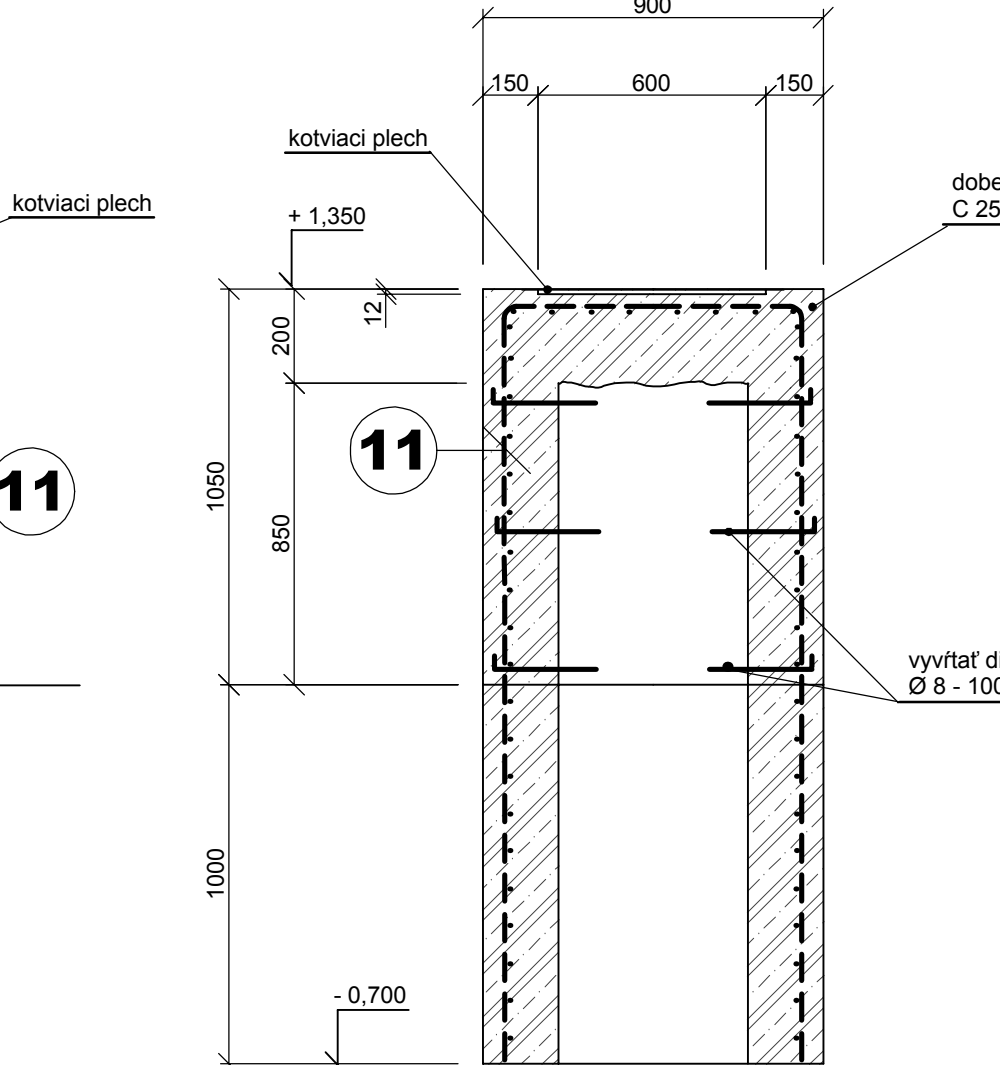
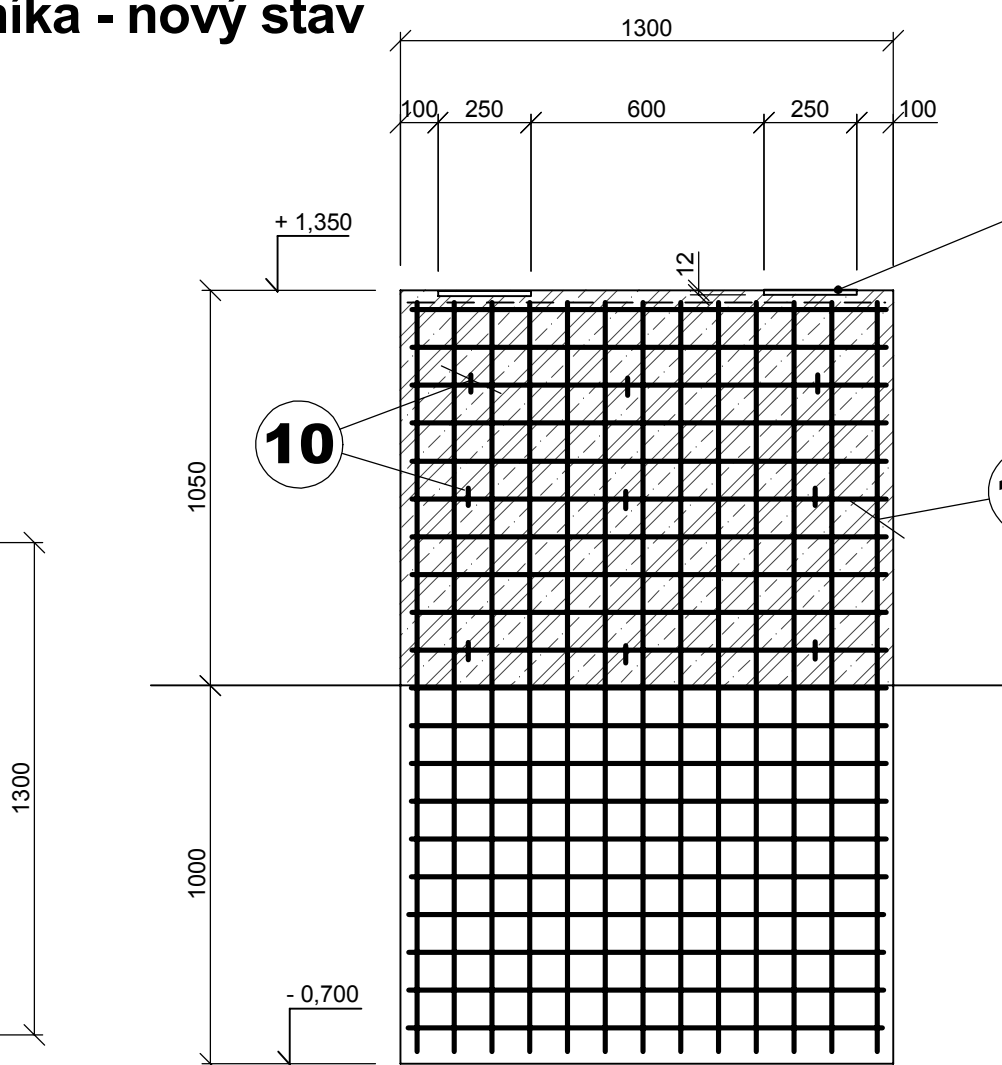
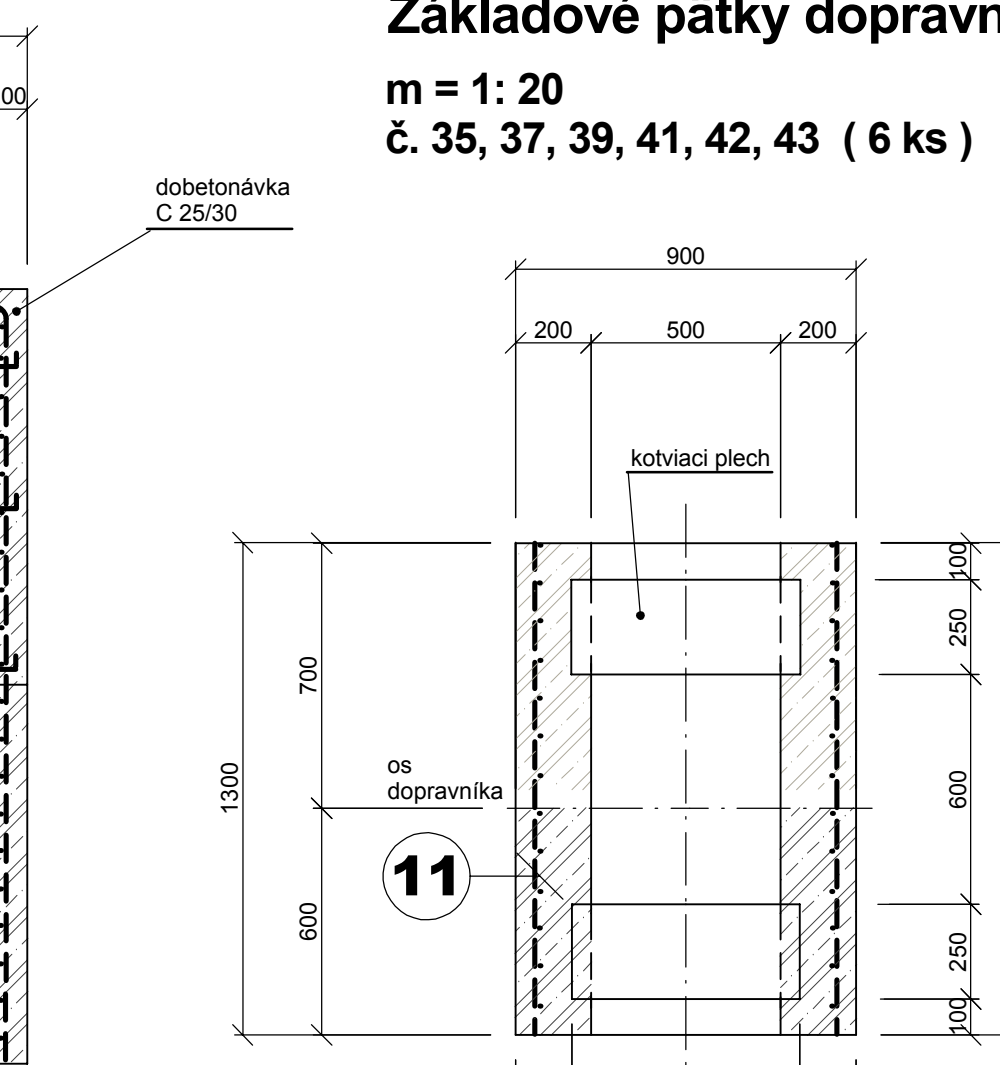
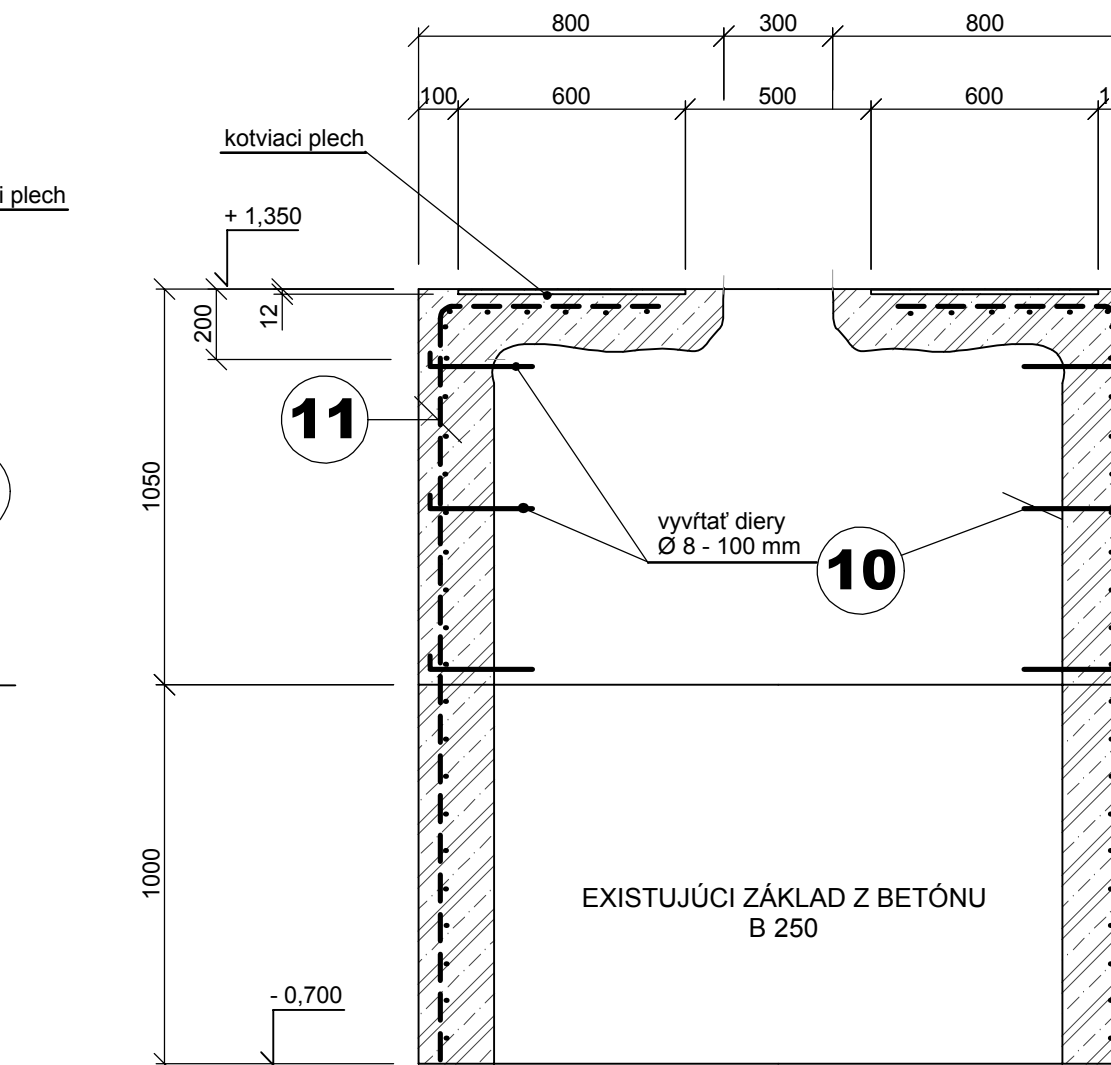
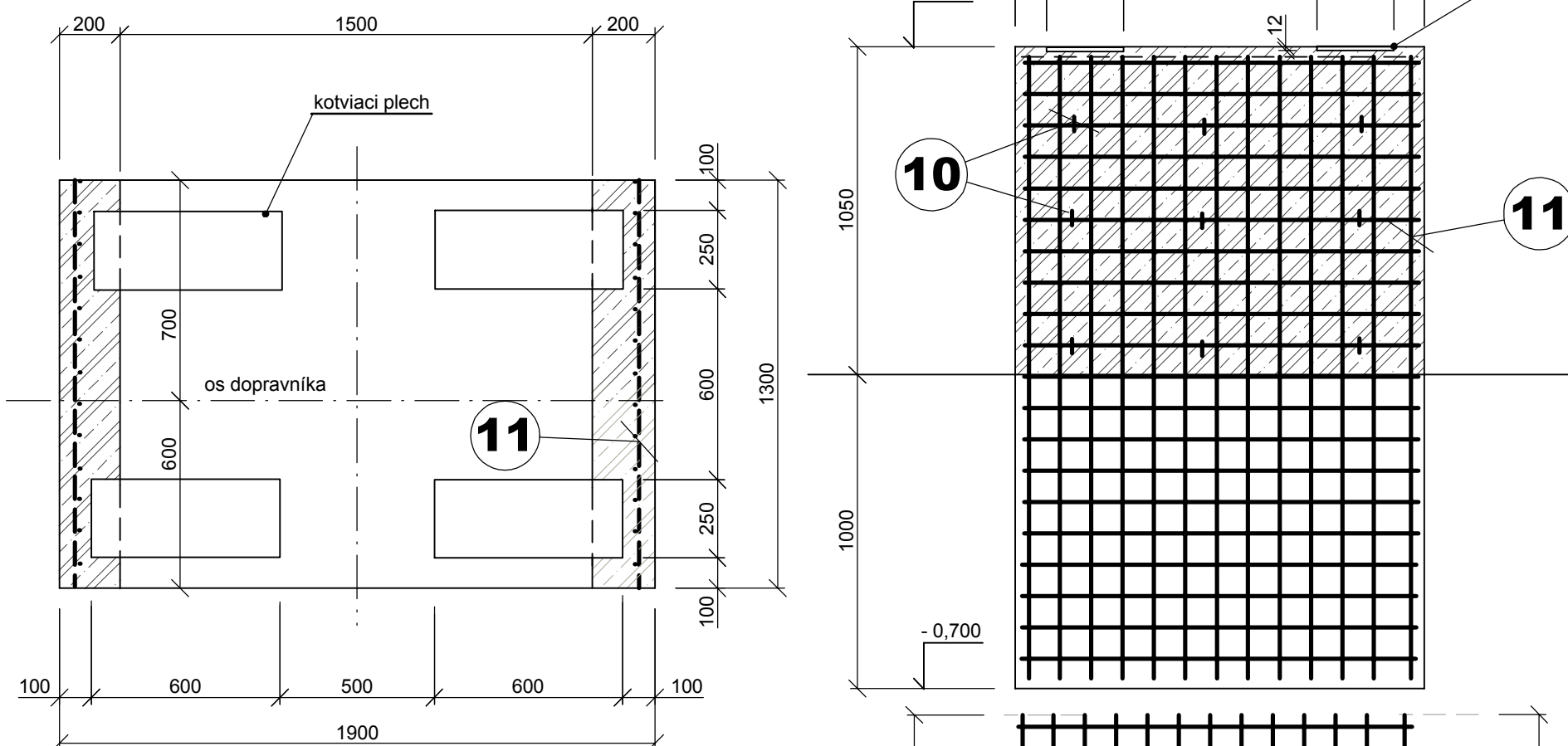


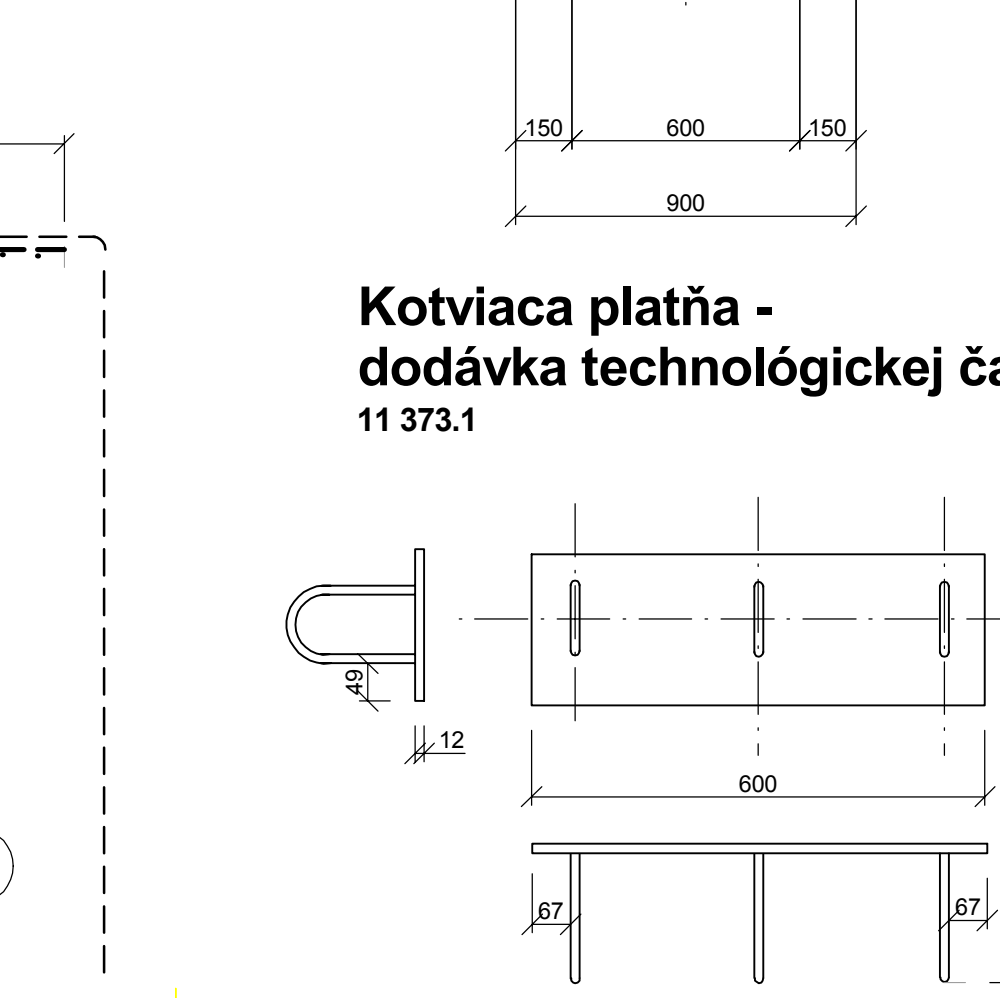
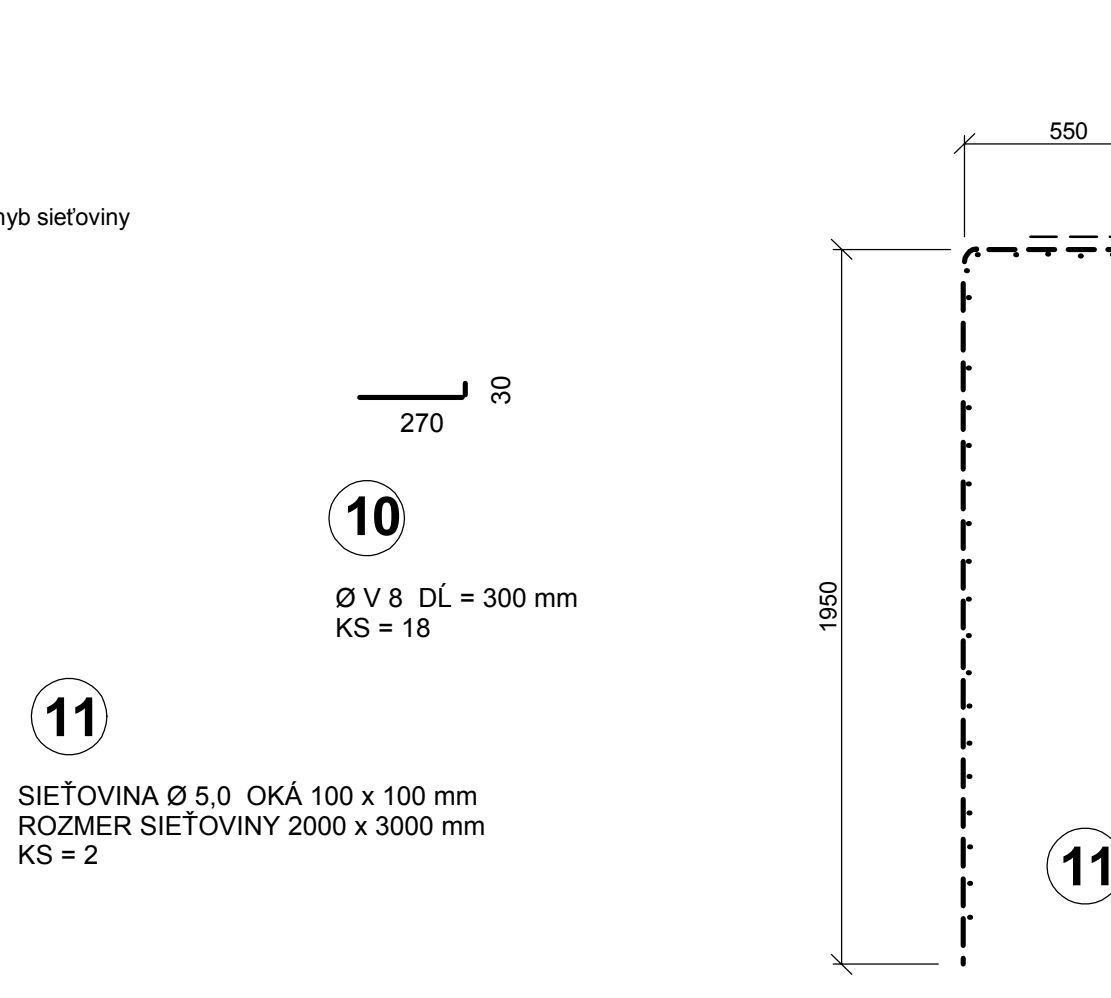
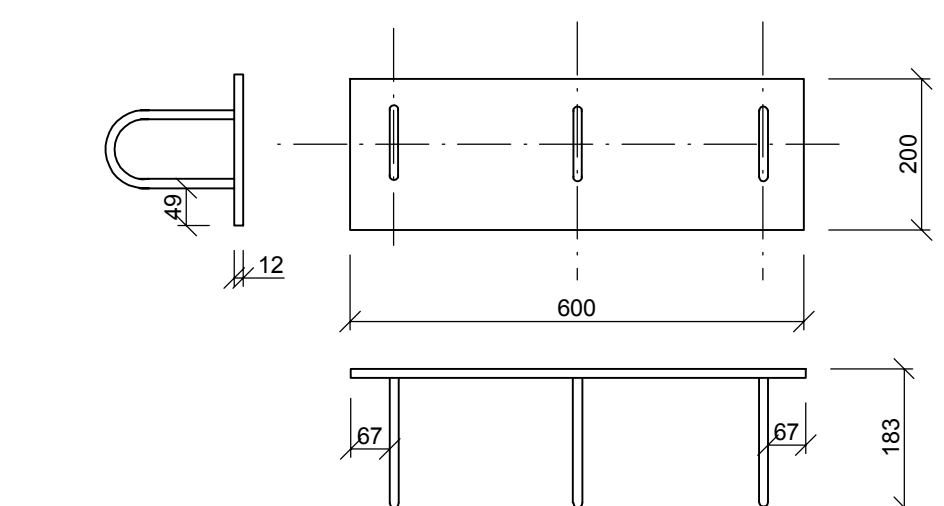
Základové patky dopravníka - nový stav

m = 1: 20
č. 34a (1 ks)



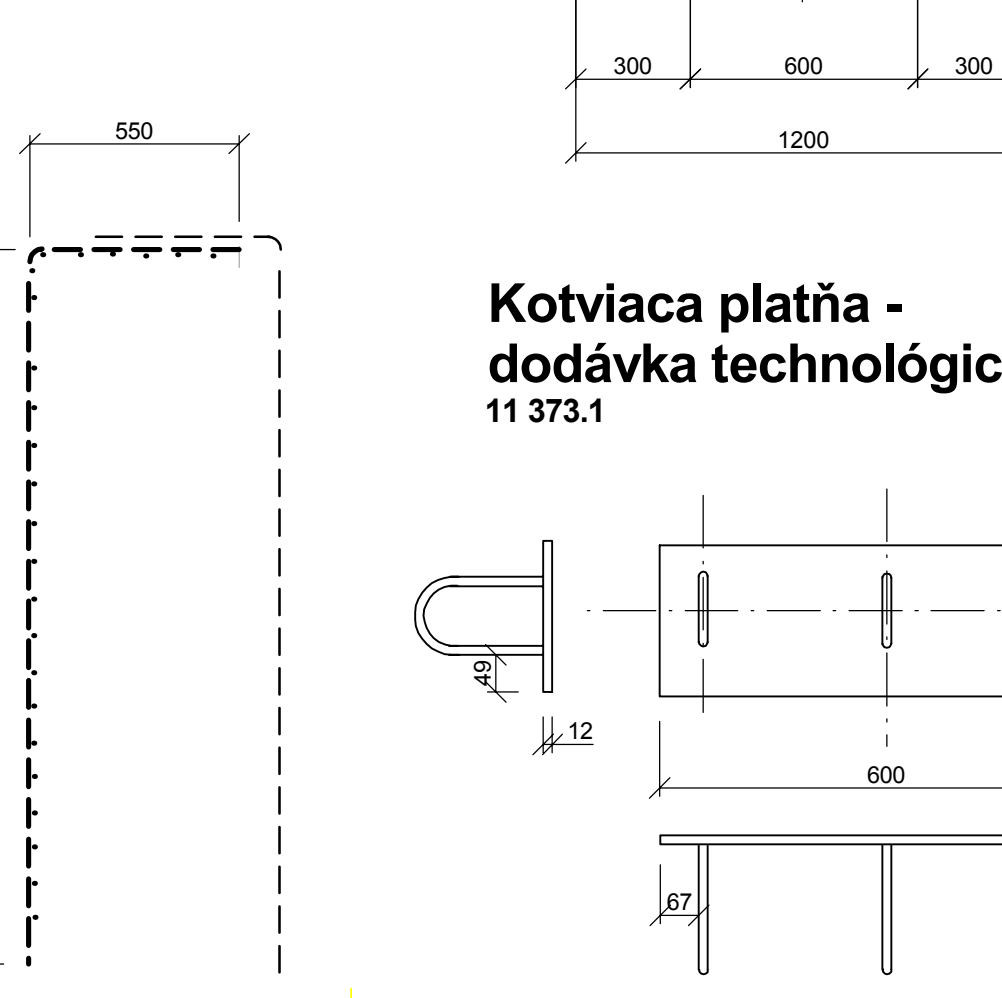
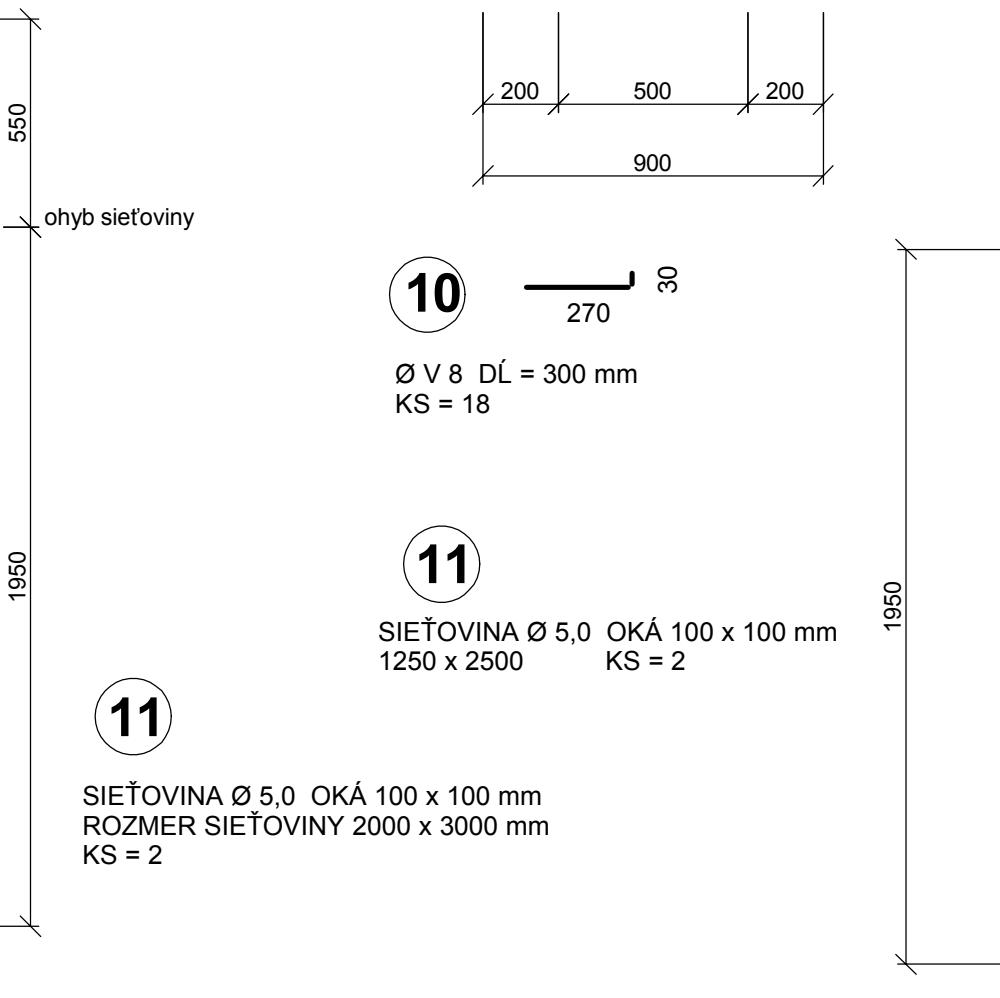
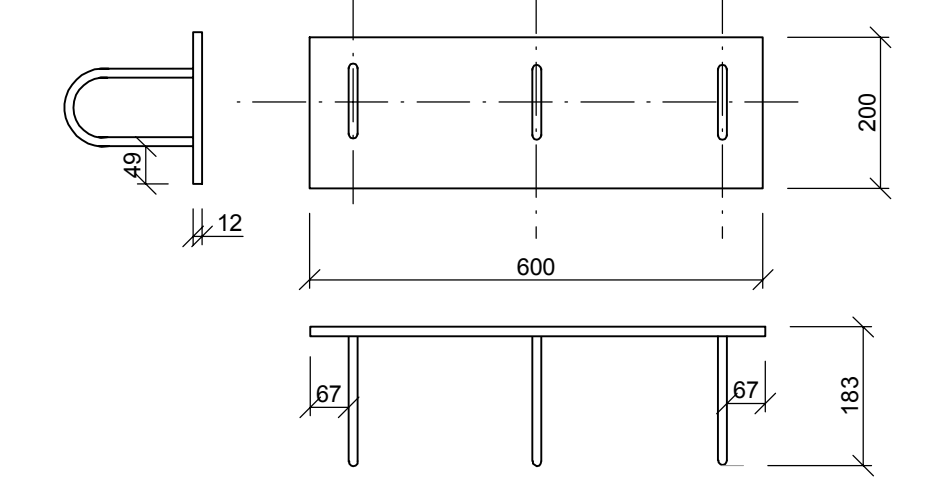
Kotviaca platňa - dodávka technologickej časti

11 373.1



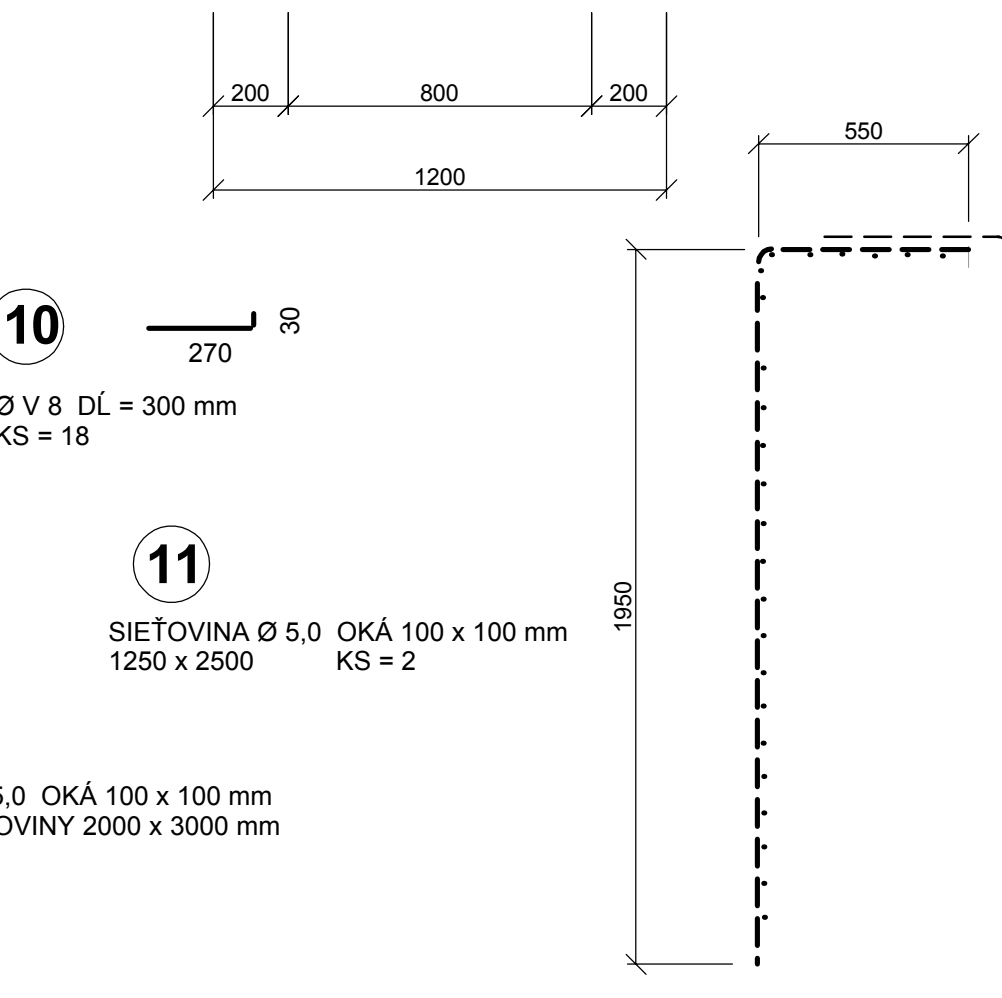
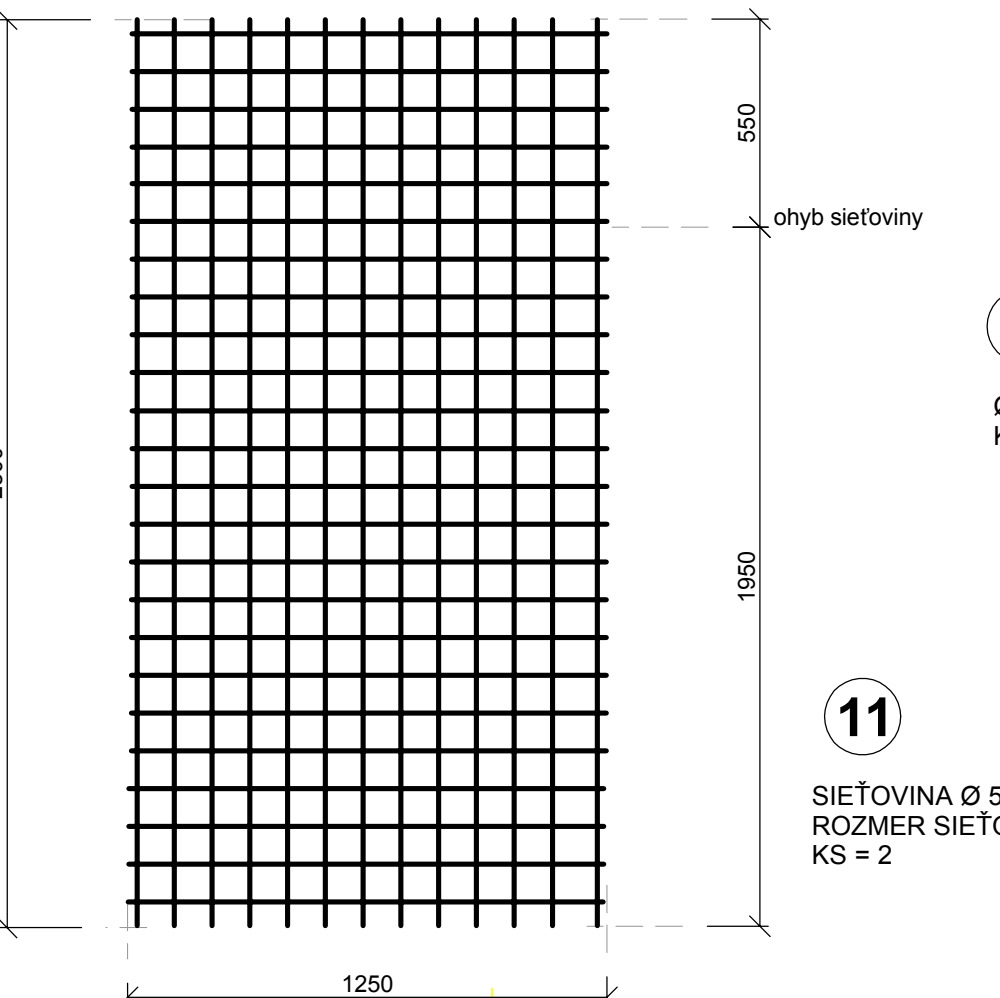
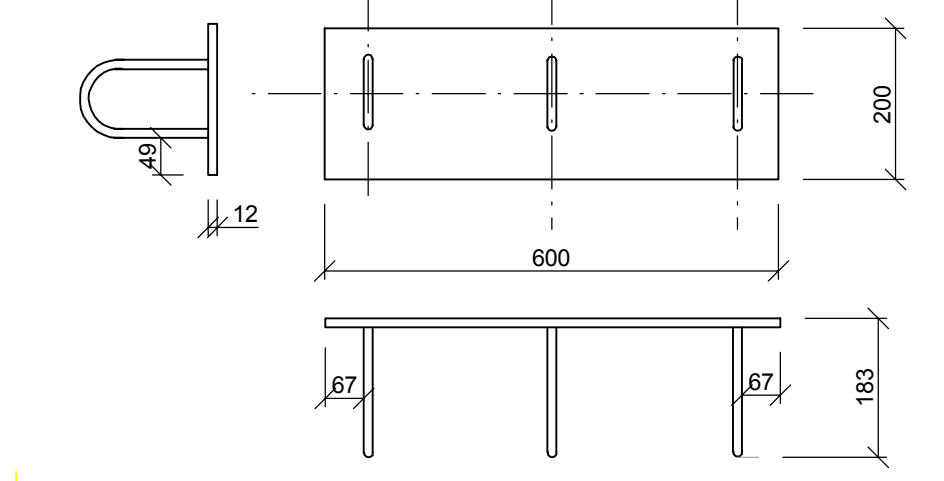
Kotviaca platňa - dodávka technologickej časti

11 373.1



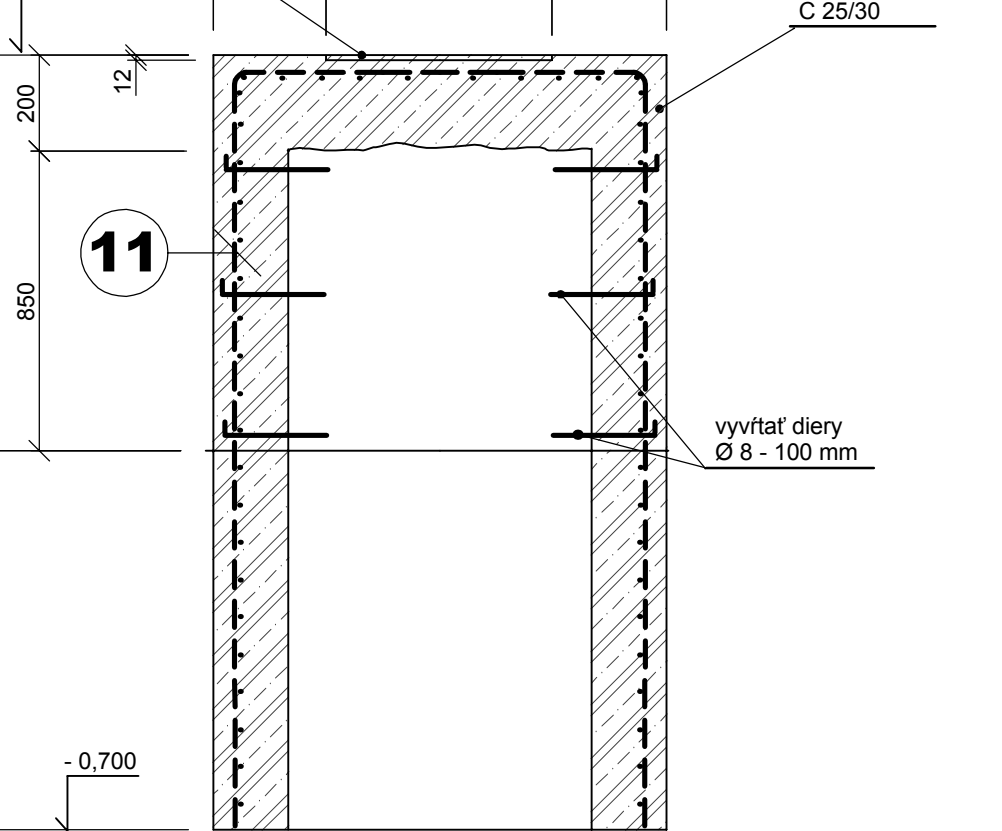
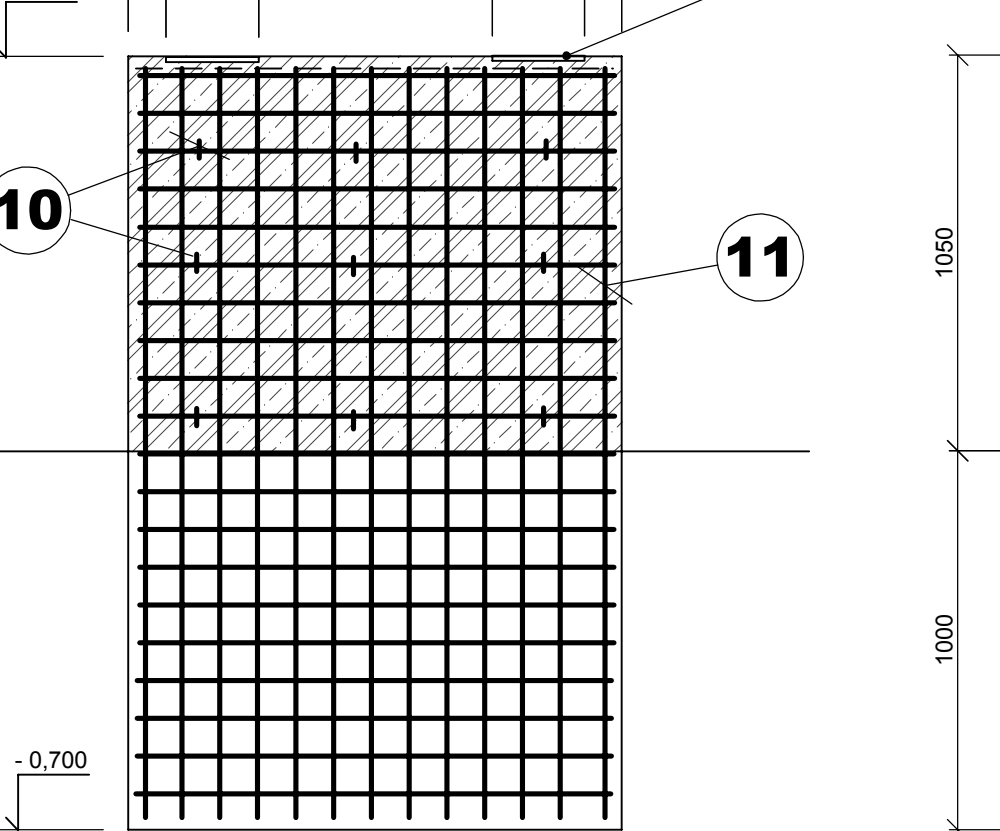
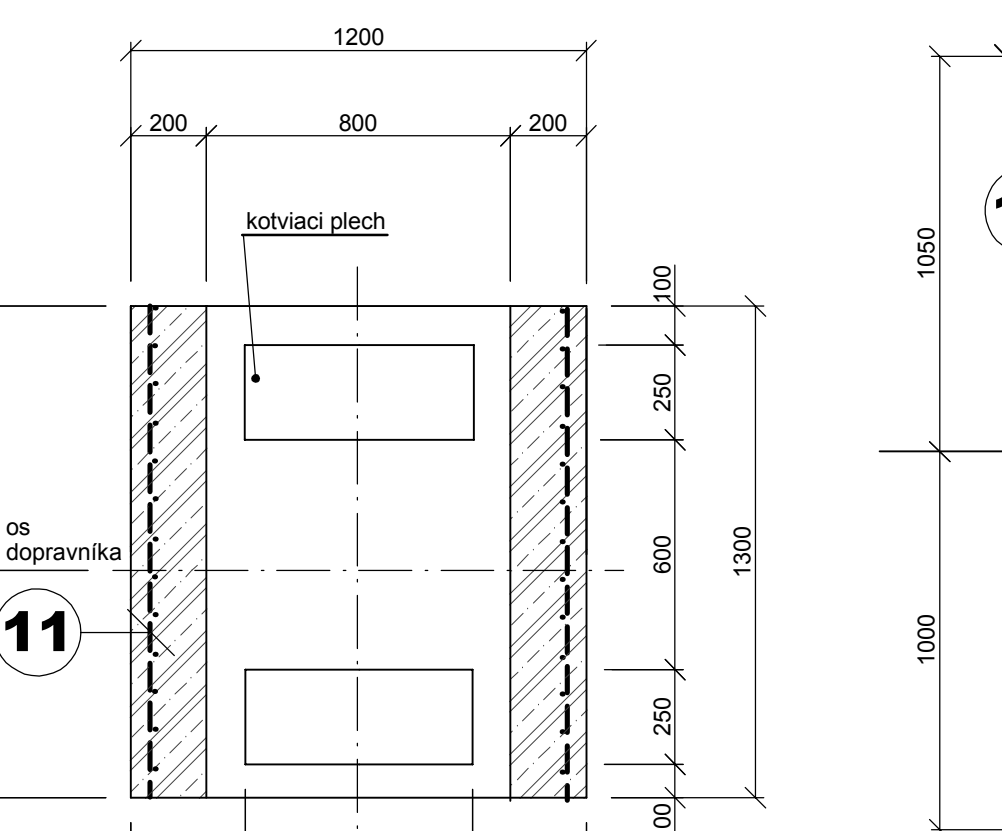
Kotviaca platňa - dodávka technologickej časti

11 373.1



Základové patky dopravníka - nový stav

m = 1: 20
č. 36, 38, 40 (3 ks)



Výkaz výstuže

OZNAČENIE PRVKU VO VÝKRESE	ČÍSLO VÝSTUŽE	PRIEREZ VÝSTUŽE Ø (mm)	DĹŽKA VÝSTUŽE l (mm)	POČET ks SPOLU	DĹŽKA VÝSTUŽE (m)		SIEŤOVINA Ø 5.0 mm OKÁ 100 x 100 ROZMER 2000 x 3000	VÁHA OCELE SPOLU (kg)
					Ø V 8	Ø V 10		
ZP č. 34a 1 ks	10	V 8	0,30	18	5,40			39,50
	11	Ø 5 100 x 100	2,00 x 3,00	2			2	
				m	5,40		2	
				kg/m	0,395	0,617	18,48	
ZP č. 35,37,39, 41,42,43 6 ks	10	V 8	0,30	108	32,40			235,00
	11	Ø 5 100 x 100	2,00 x 3,00	12			12	
				m	32,40		12	
				kg/m	0,395	0,617	18,48	
ZP č. 36,38,40 3 ks	10	V 8	0,30	54	16,20			118,00
	11	Ø 5 100 x 100	2,00 x 3,00	6			6	
				m	16,20		6	
				kg/m	0,395	0,617	18,48	

BETÓN C 25/30 OCEĽ 10 425 (V)

Tento výkres je originál. Jeho kopírovanie bez súhlasu autorov je trestné podľa § 24 zákona č.618/2003 z.z.

SO - 01 Stavebné úpravy na základových pátkách linky FEROMATIC a manipulačnej linky		ZVÁZOK Č.
HLAVNÝ PROJEKTANT ING. GRÉK	VYPRACOVAL ING. GRÉK	
ZODPOVEDNÝ PROJEKTANT ING. GRÉK		
STAVEBNÍK LESY SR š.p.G.R. BANSKÁ BYSTRICA, nám. SNP 8, PSČ 975 66		
MIESTO STAVBY K.Ú. ORAVSKÝ PODZÁMOK	PARCEL. ČÍSLO	
OKRES DOLNÝ KUBÍN	KRAJ ŽILINSKÝ	KLASIFIKÁCIA STAVBY 1 2 1 5 2
NÁZOV STAVBY MES ORAVSKÝ PODZÁMOK - stavebné úpravy na manipulačnej linke	DÁTUM 05/2011	
	MIERKA M 1: 20	
	STUPEŇ PS	
OBSAH VÝKRESU SO - 01 Detaily stavebných úprav základových pátek dopravníka MANIPULAČNEJ LINKY II.	ČÍSLO VÝKRESU 3.09	