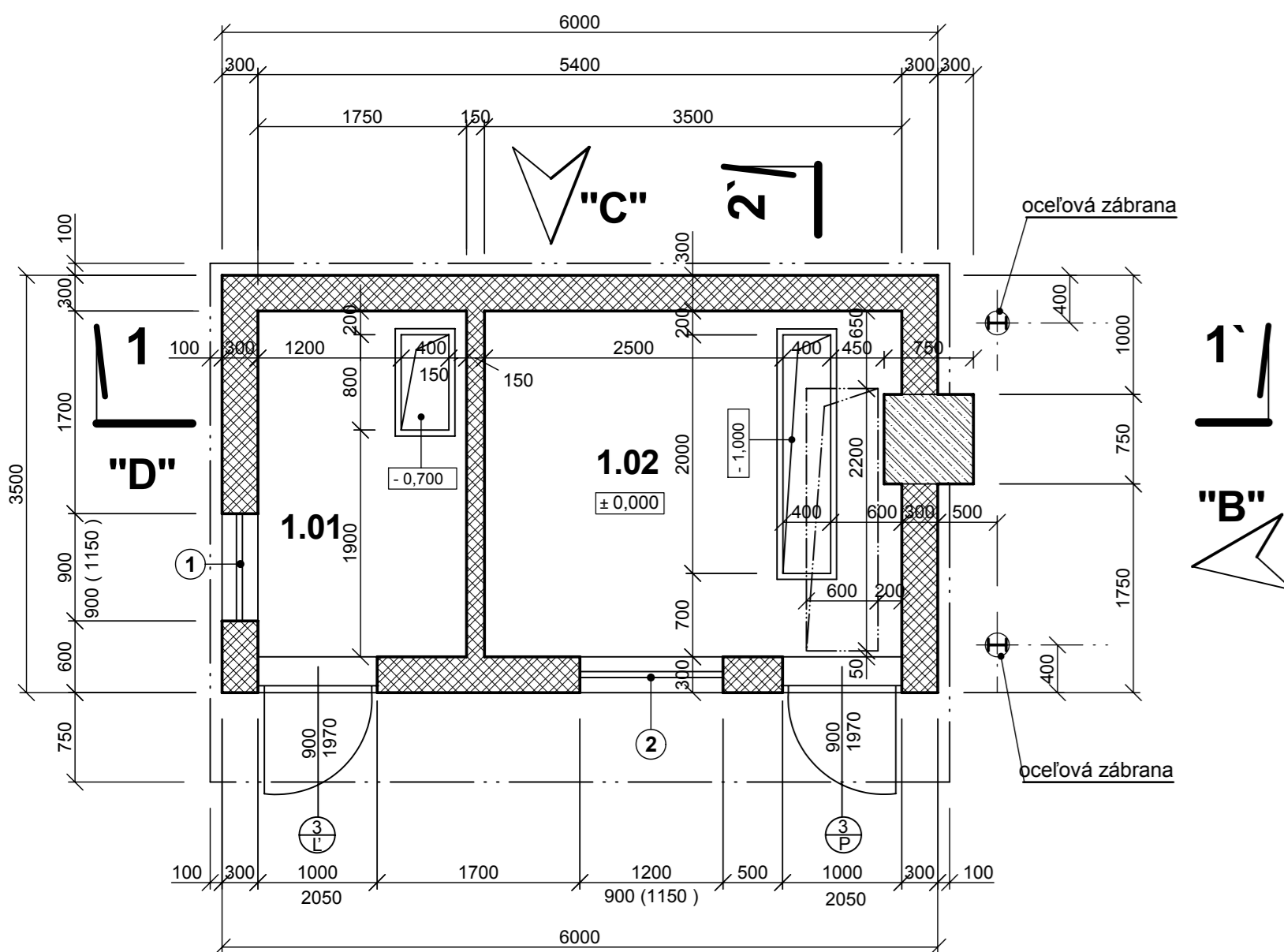
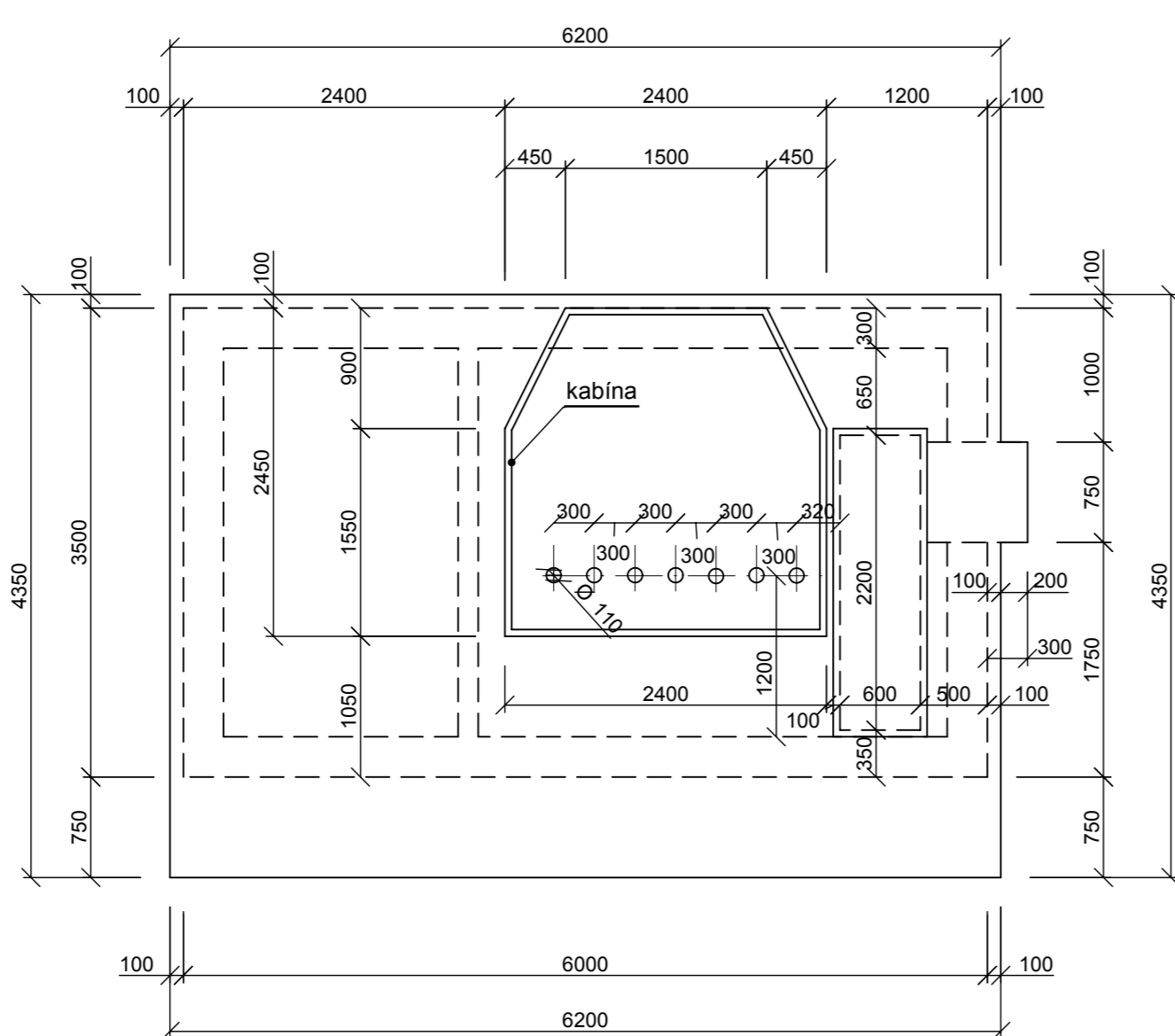


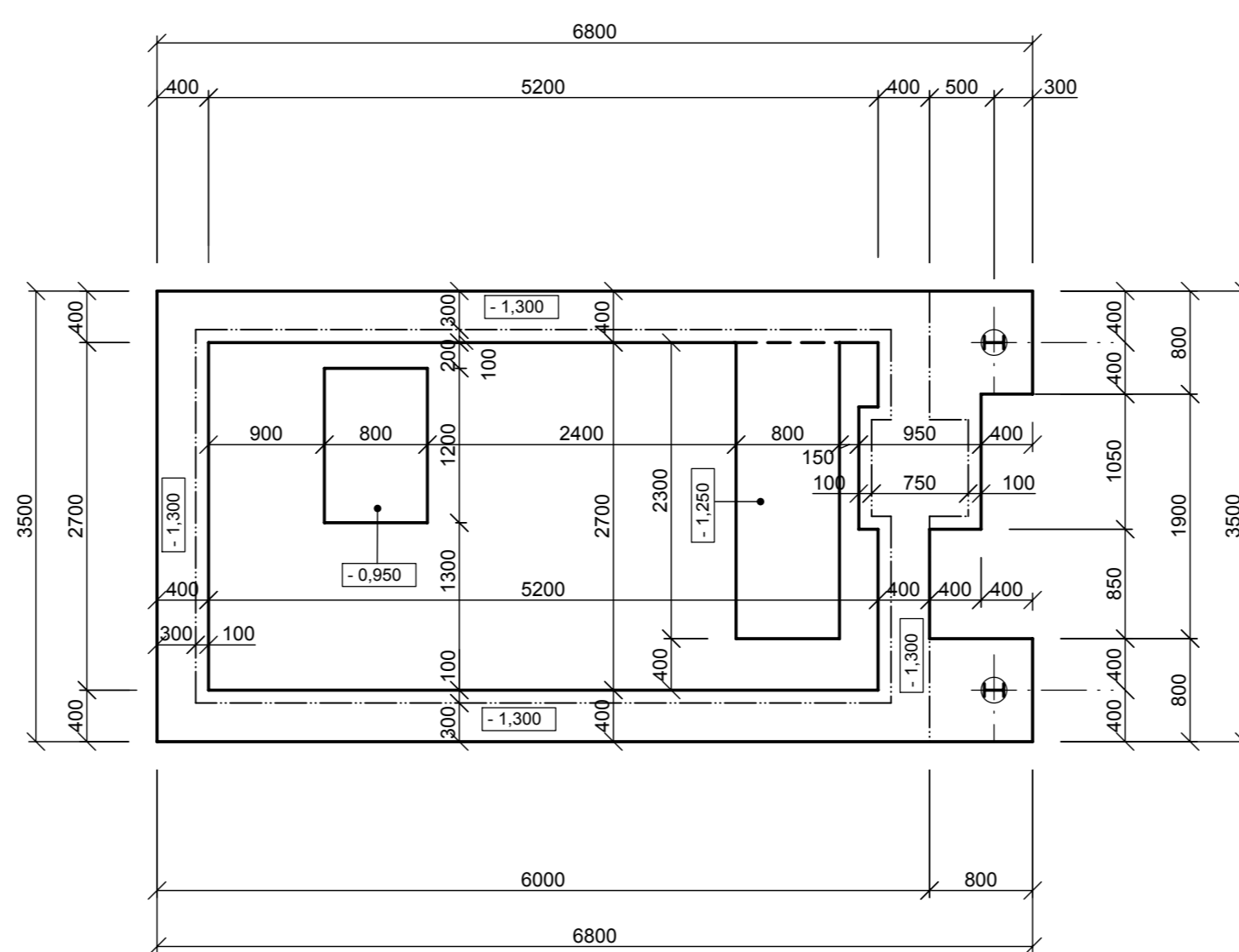
Pôdorys brusiarne- prízemie
m= 1: 50



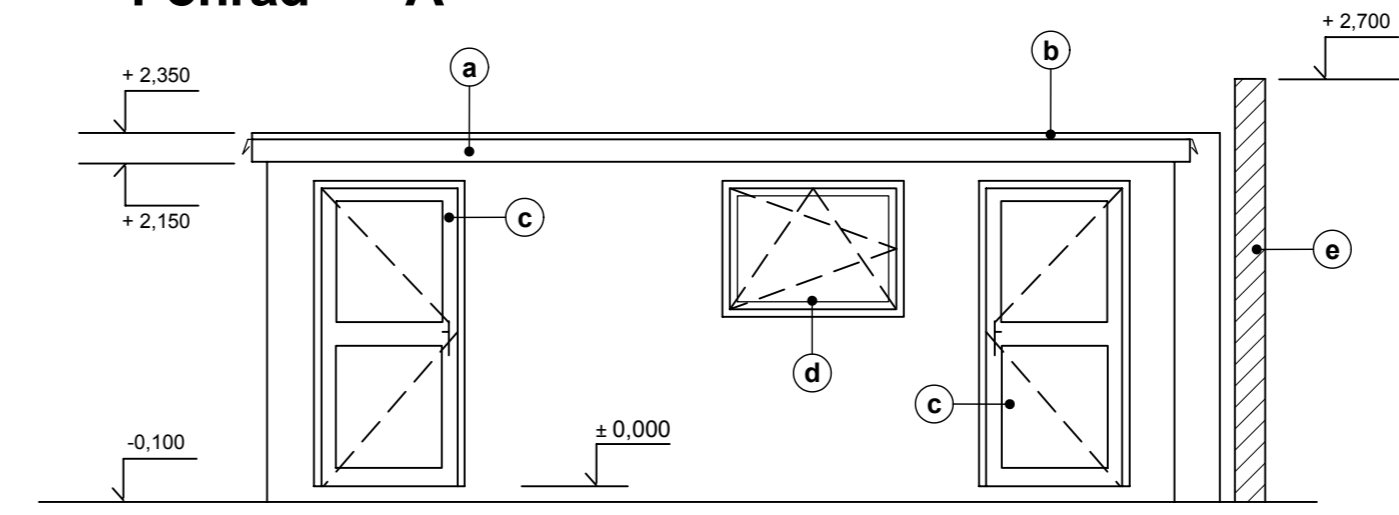
Pôdorys brusiarne - strecha
m= 1: 50



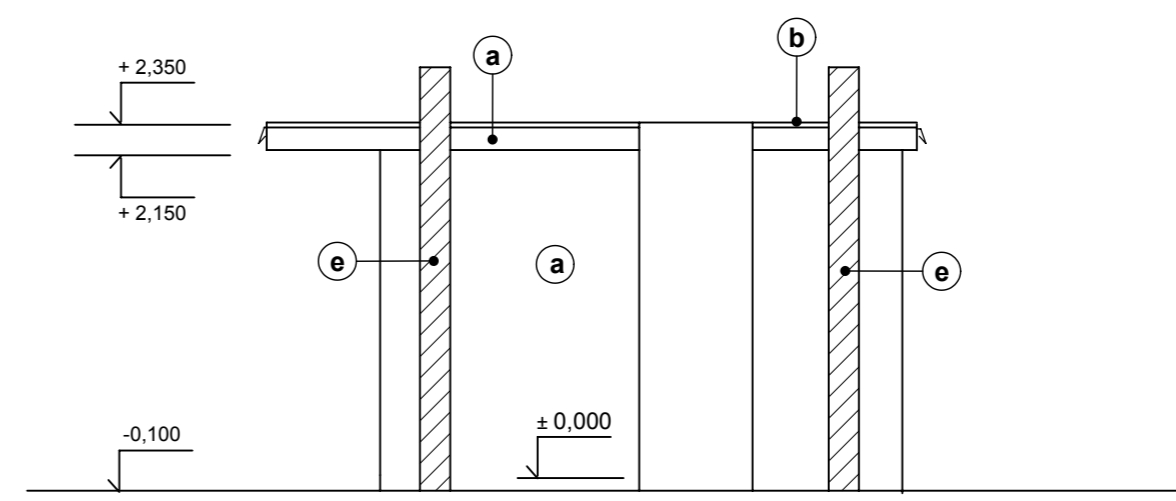
Pôdorys brusiarne - základy
m= 1: 50



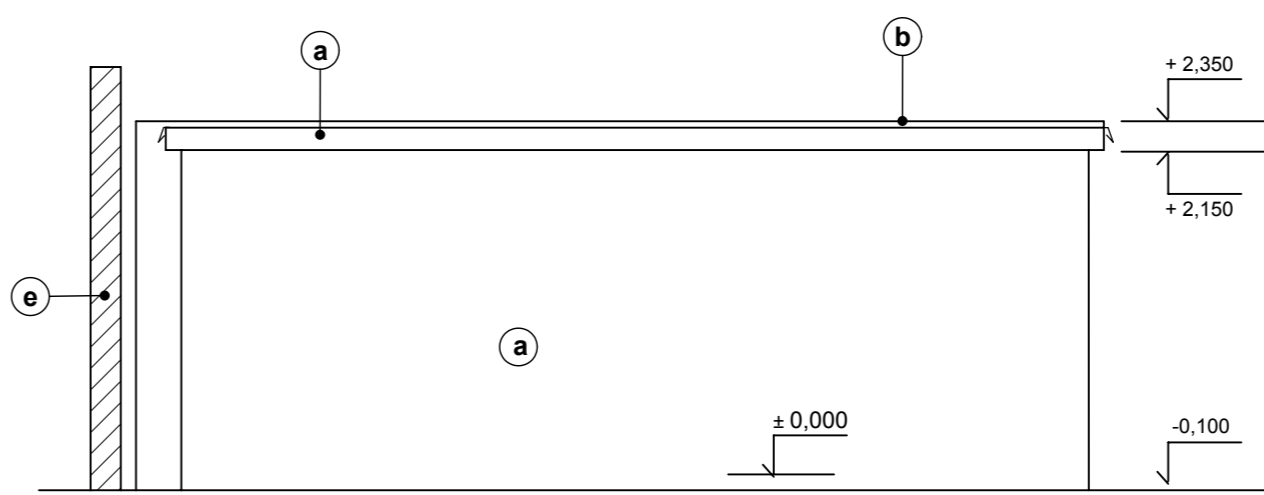
Pohľad "A"



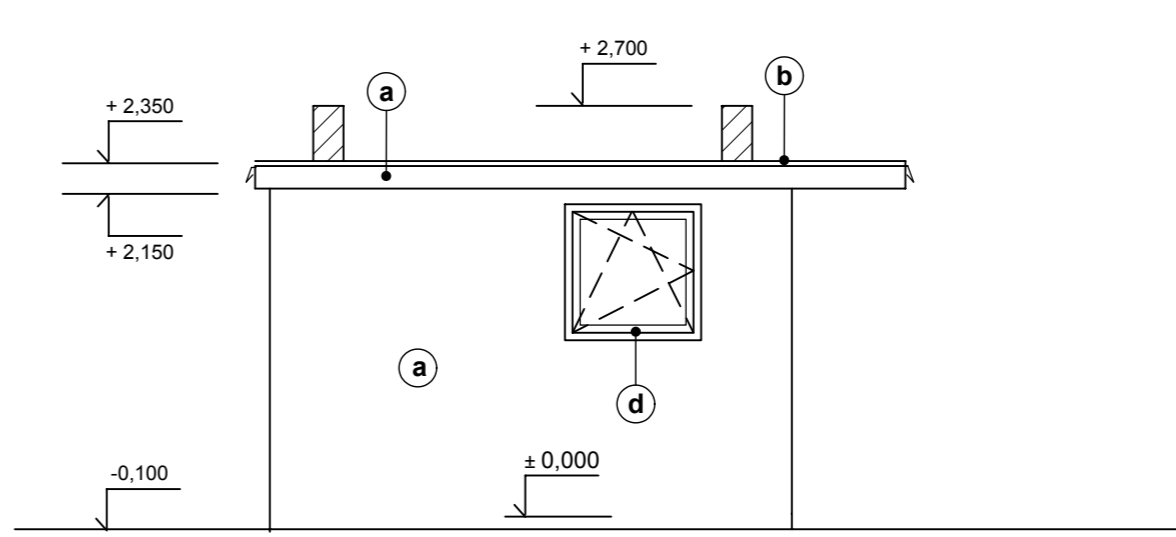
Pohľad "B"



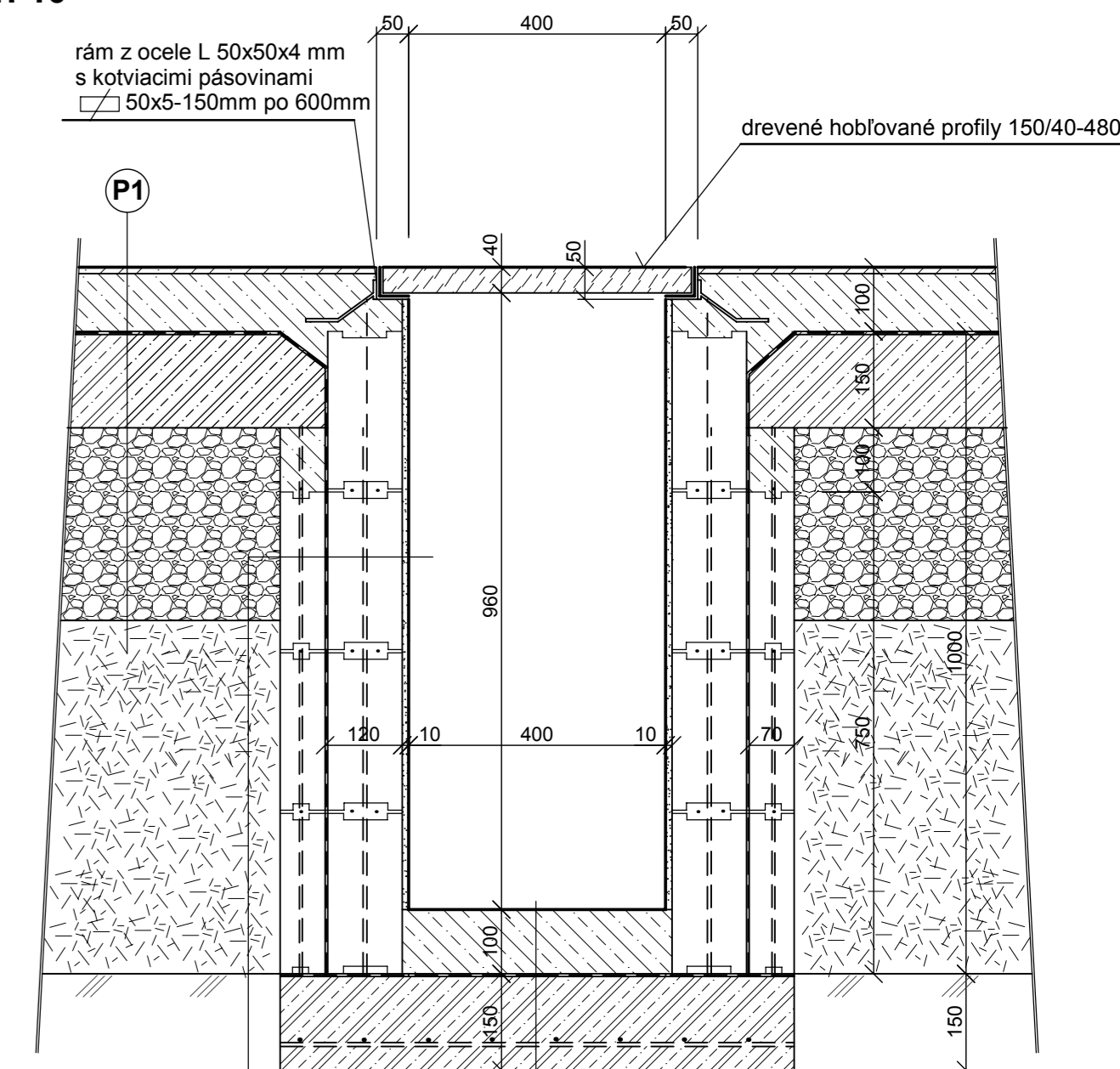
Pohľad "C"



Pohľad "D"



Detail šachty
m= 1: 10



vápenocementová omietka hr. 10 ~ 12 mm
betónová murovacia tvárnica 500/120/220 s betónovou výplňou C 16/20 a výstužou Ø 10 mm
izolácia proti zemnej vlhkosti - 1x sklobit na podklade opatrenom 2x PEN
izolácia proti zemnej vlhkosti - 1x sklobit na podklade opatrenom 2x pen
betónová murovacia tvárnica 500/70/220 s betónovou výplňou C 16/20 a výstužou Ø 10 mm
podklad zo zhutneného drveného kameniva
betónová mazanina C 16/20 hr. 100 mm
izolácia proti zemnej vlhkosti - 1x sklobit na podklade opatrenom 2x PEN
podkladný betón C 16/20 hr. 150 mm vystužený sietvínou Ø 6 mm oká 100/100 mm

LEGENDA MIESTNOSTÍ :

OZNAČ. MIESTN. VO VÝKRESE	NÁZOV MIESTNOSTI	PLOCHA MIESTN. (m ²)	PODLAHA	STENY	STROP
1.01	ELEKTROROZVODŇA	5,08	P1	ŠTUKOVÁ OMIETKA	S1
1.02	BRUSIAREŇ	10,15	P1	ŠTUKOVÁ OMIETKA	S1
ÚŽITKOVÁ PLOCHA		15,23			
ÚŽITKOVÁ PLOCHA		21,00			

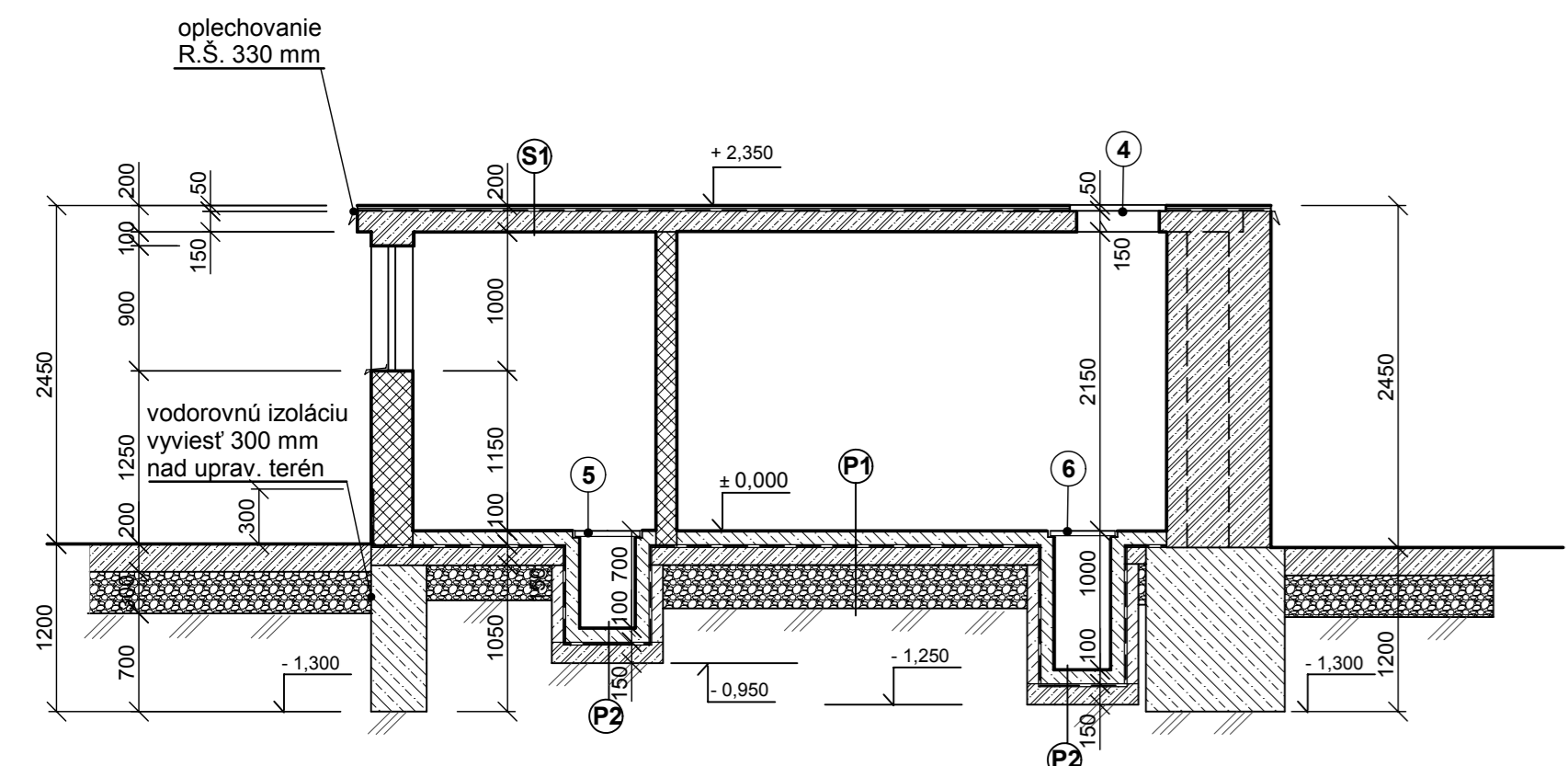
LEGENDA HMÔT :

- MURIVO Z PRESNÝCH TVÁRNIC YTONG (500/250/300 mm, 600/250/150 mm) PEVNOSTNEJ TRIEDY 4,0 MPa LEPENÉ LEPIDLOM PEVNOSTNEJ TRIEDY 5 MPa
- KONŠTRUKCIE Z PROSTÉHO BETÓNU
- KONŠTRUKCIE ZO ŽELEZOBETÓNU
- ZHUTNENÝ PODKLAD Z DRVENÉHO KAMENIVA
- HYDROIZOLÁCIA

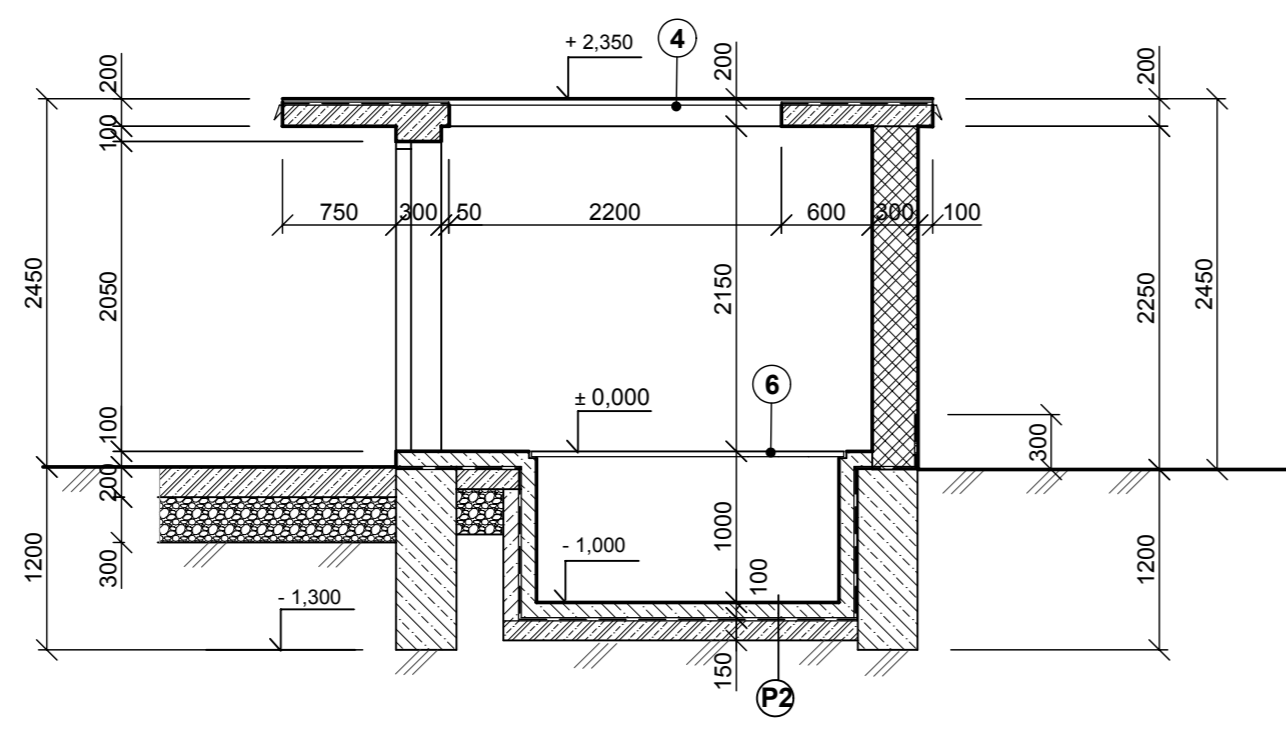
LEGENDA ÚPRAV POVRCHOV :

- a** VÁPENOCEMENTOVÁ VONKAJŠIA OMIETKA - NÁTER FASÁDNY VODOODPUDIVÝ
- b** BETÓNOVÁ MAZANINA
- c** PLECHOVÉ DVERE, ZÁKLADNÝ NÁTER + 2x VRCHNÝ EMAIL ČIERNEJ FARBY
- d** PLASTOVÉ OKNO - FARBY BIELEJ
- e** ZÁBRANY PROTI ZGŮĽANIU DREVA - ZÁKLADNÝ NÁTER + 2x VRCHNÝ EMAIL ČIERNEJ FARBY SO ŽLTOCIERNYM VÝSTRAŽNÝM ŠRÁFOVANÍM

Rez : 1 - 1'



Rez : 2 - 2'



Tento výkres je originál. Jeho kopírovanie bez súhlasu autorov je trestné podľa § 24 zákona č.618/2003 z.z.

SO - 03 Prestavba brusiarne pod veľinom		ZVÁZOK Č.
HLAVNÝ PROJEKTANT ING. GRÉK	VYPRACOVAL ING. GRÉK	
ZODPOVEDNÝ PROJEKTANT ING. GRÉK		
STAVEBNÍK LESY SR š.p.G.R. BANSKÁ BYSTRICA, nám. SNP 8, PSČ 975 66		
MIESTO STAVBY K.Ú. ORAVSKÝ PODZÁMOK	PARCEL. ČÍSLO	
OKRES DOLNÝ KUBÍN	KRAJ ŽILINSKÝ	KLASIFIKÁCIA STAVBY 1 2 5 2
NÁZOV STAVBY MES ORAVSKÝ PODZÁMOK - stavebné úpravy na manipulačnej linke	DÁTUM 05/2011	
	MIERKA M 1: 50, 1: 10	
	STUPEŇ PS	
OBSAH VÝKRESU SO - 03 Brusiareň-pôdorys, rezy, základy, pohľady detail inštalčných šacht	ČÍSLO VÝKRESU 3.13	