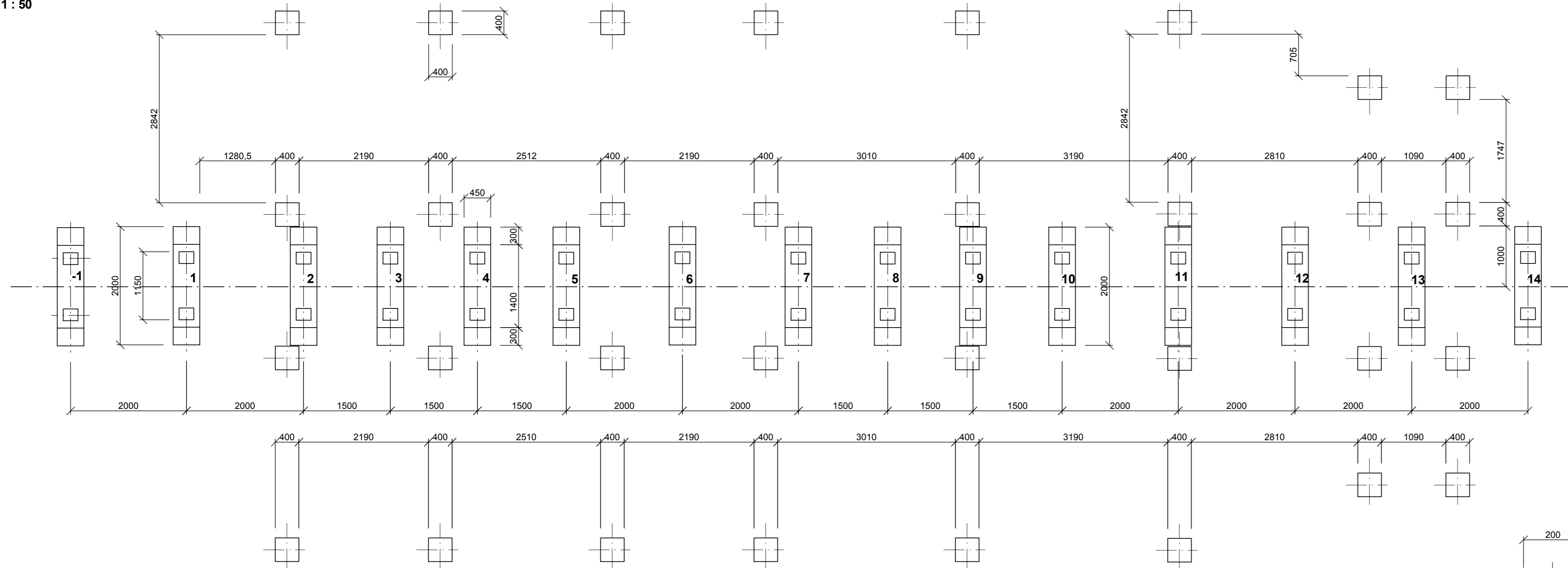
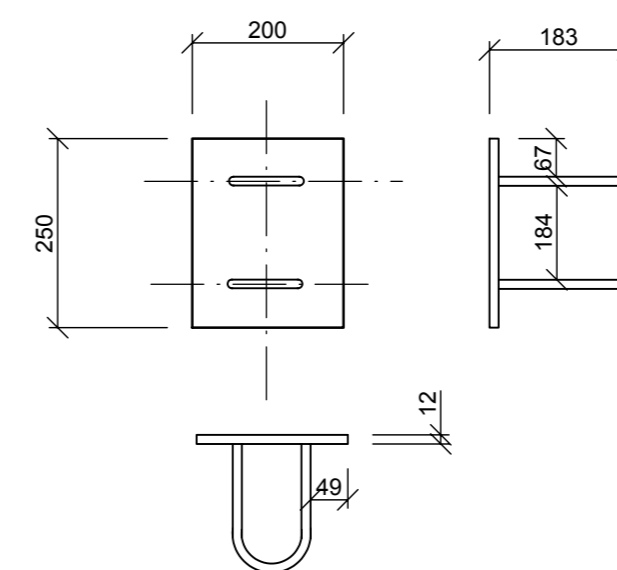


SO - 04 Pôdorys pätiiek pod záchyty guľatiny

Pôdorys
M = 1 : 50

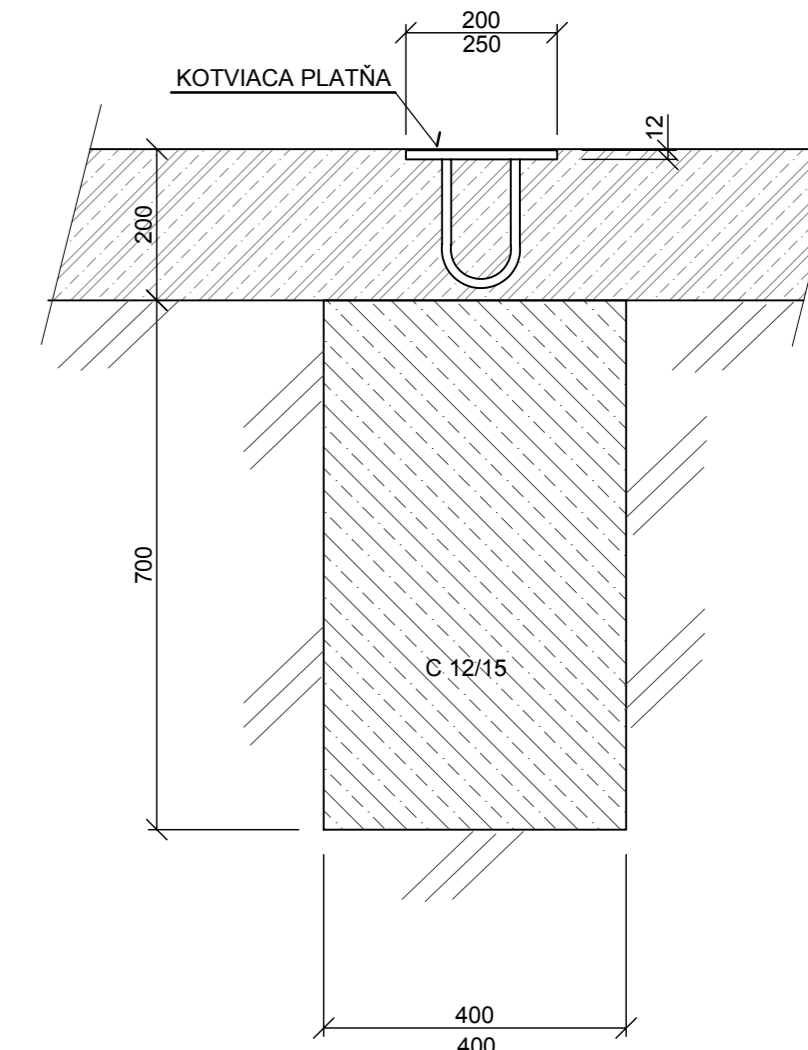


**Kotviaca platňa
200 x 250 x 12
(11 373.1)**



Rez pätky pod záchyty guľatiny

M = 1 : 10



Tento výkres je originál. Jeho kopírovanie bez súhlasu autorov je trestné podľa § 24 zákona č.618/2003 z.z.

SO - 04 Stavebné úpravy spevnených plôch			ZVÁZOK Č.
HLAVNÝ PROJEKTANT ING. GRÉK	VYPRACOVAL ING. GRÉK		
ZODPOVEDNÝ PROJEKTANT ING. GRÉK			
STAVEBNÍK LESY SR š.p.G.R. BANSKÁ BYSTRICA, nám. SNP 8, PSČ 975 66			
MIESTO STAVBY k.ú. ORAVSKÝ PODZÁMOK	PARCEL. ČÍSLO		
OKRES DOLNÝ KUBÍN	KRAJ ŽILINSKÝ	KLASIFIKÁCIA STAVBY 1 2 5 2	
NÁZOV STAVBY MES ORAVSKÝ PODZÁMOK - stavebné úpravy na manipulačnej linke			
OBSAH VÝKRESU SO - 04 Pôdorys pätiiek pod záchyty guľatiny			ČÍSLO VÝKRESU 3.16
DÁTUM 05/2011			
MIERKA M 1: 50, 1: 10			
STUPEŇ PS			