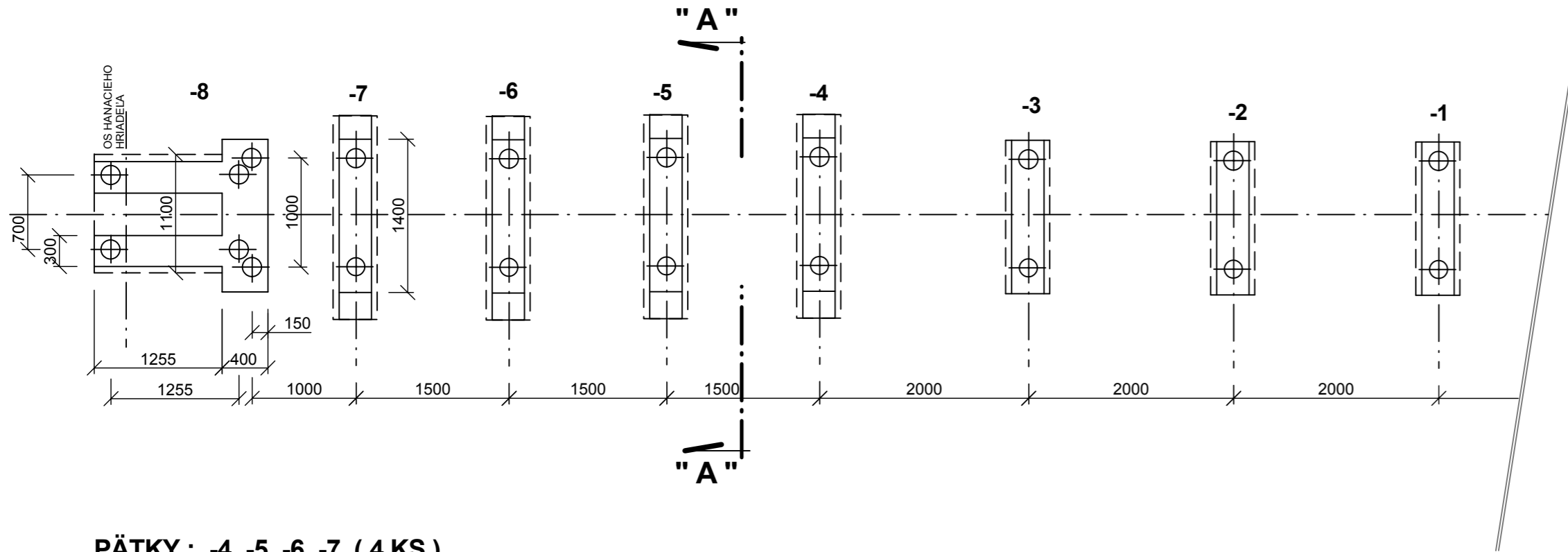


Pôdorys a detaily základových pätičiek linky AMICO - existujúci stav

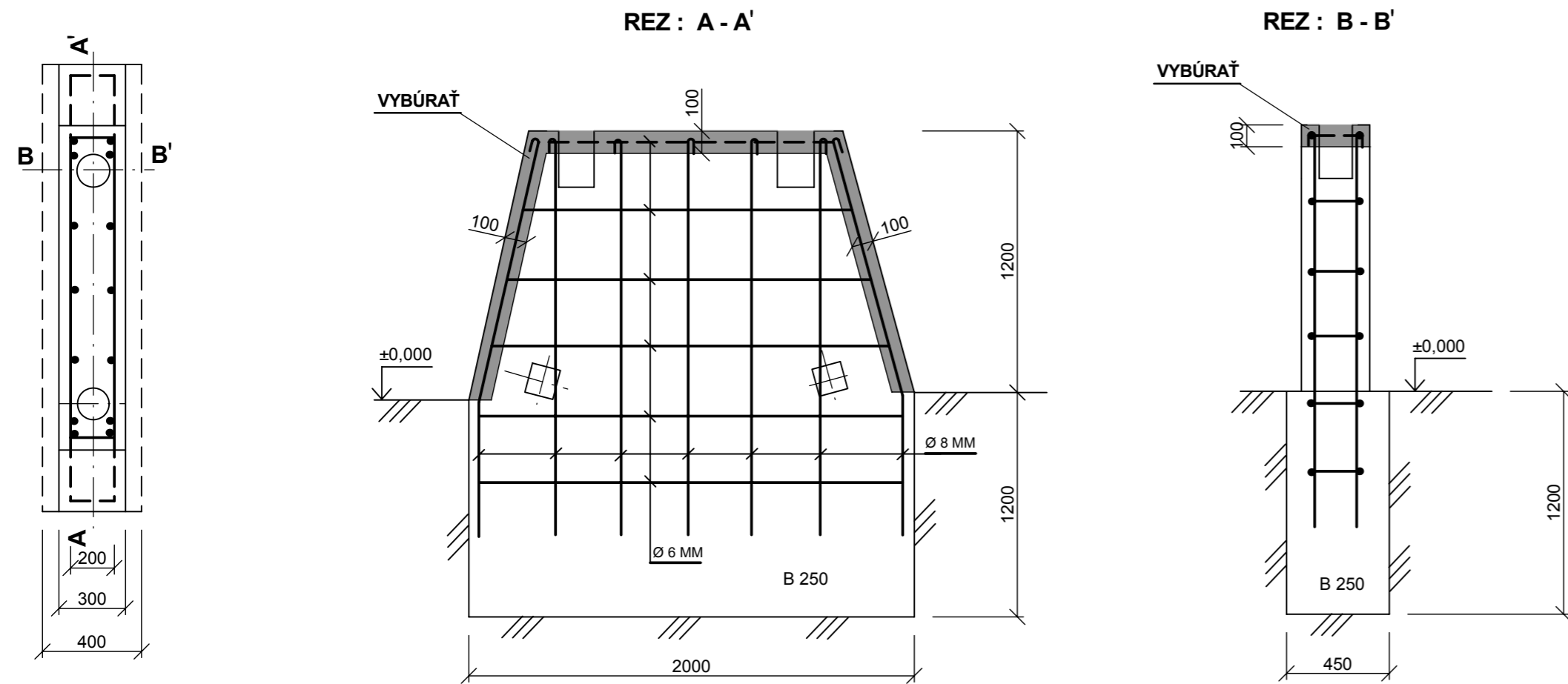
M = 1 : 50

PÔDORYS



PÄTKY : -4, -5, -6, -7 (4 KS)

M = 1 : 25

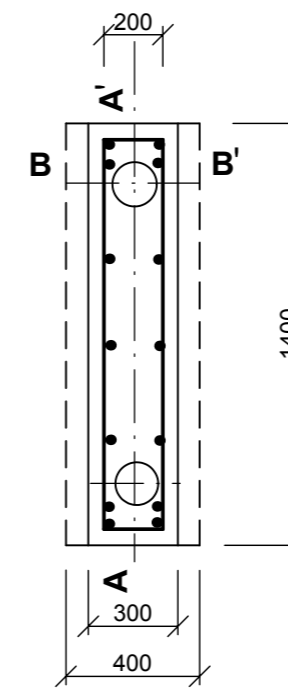


Základové pätky dopravníka - existujúci stav

PÄTKY : -1, -2, -3 (3 KS)

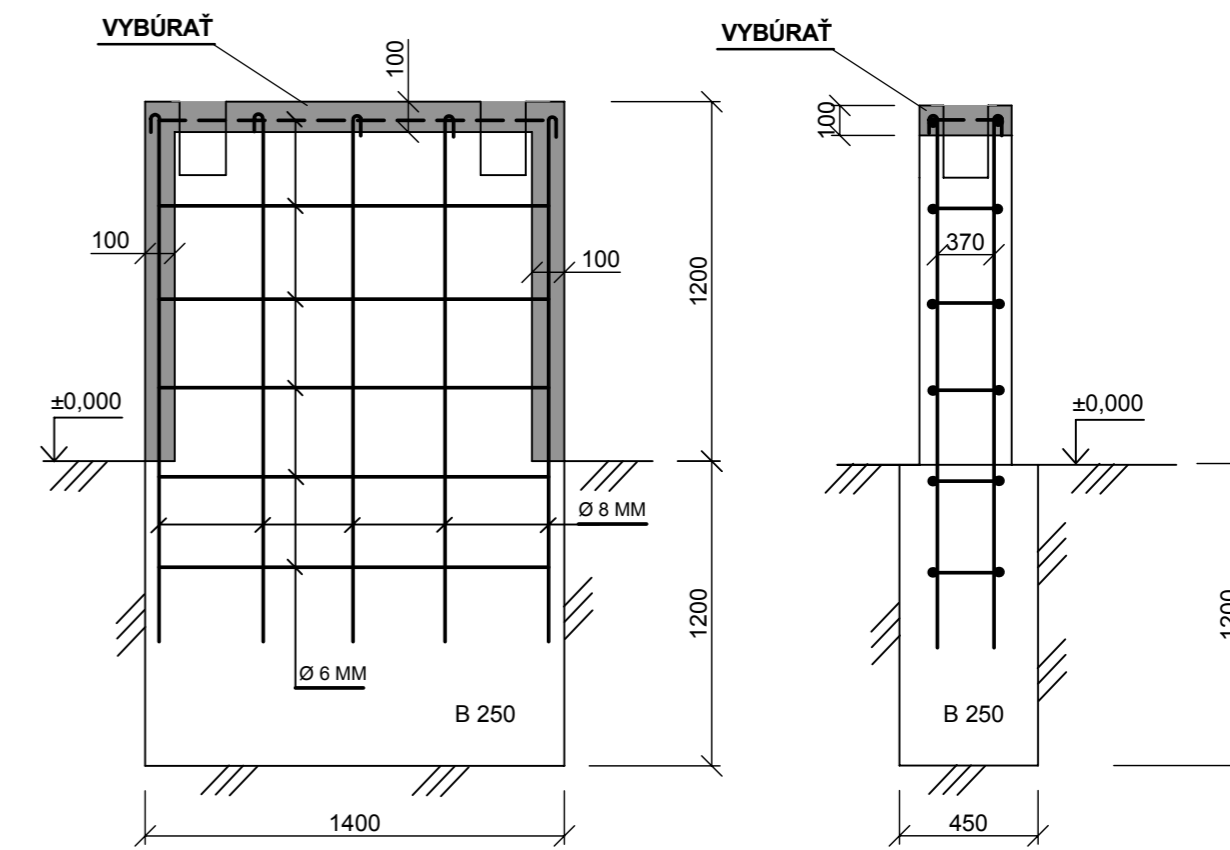
M = 1 : 25

PÔDORYS



REZ : A - A'

REZ : B - B'



Tento výkres je originál. Jeho kopírovanie bez súhlasu autorov je trestné podľa § 24 zákona č.618/2003 z.z.

SO - 05 Stavebné úpravy na základových pätkách linky AMICO			ZVÁZOK Č.
HLAVNÝ PROJEKTANT ING. GRÉK	VYPRACOVAL ING. GRÉK		
ZODPOVEDNÝ PROJEKTANT ING. GRÉK			
STAVEBNÍK LESY SR š.p.G.R. BANSKÁ BYSTRICA, nám. SNP 8, PSČ 975 66			
MIESTO STAVBY K.Ú. ORAVSKÝ PODZÁMOK	PARCEL. ČÍSLO		
OKRES DOLNÝ KUBÍN	KRAJ ŽILINSKÝ	KLASIFIKÁCIA STAVBY 1 2 5 2	
NÁZOV STAVBY MES ORAVSKÝ PODZÁMOK - stavebné úpravy na manipulačnej linke			DÁTUM 05/2011
			MIERKA M 1: 50, 1: 25
			STUPEŇ PS
OBSAH VÝKRESU SO - 05 Pôdorys a detaily základových pätičiek linky AMICO - existujúci stav			ČÍSLO VÝKRESU 3.19