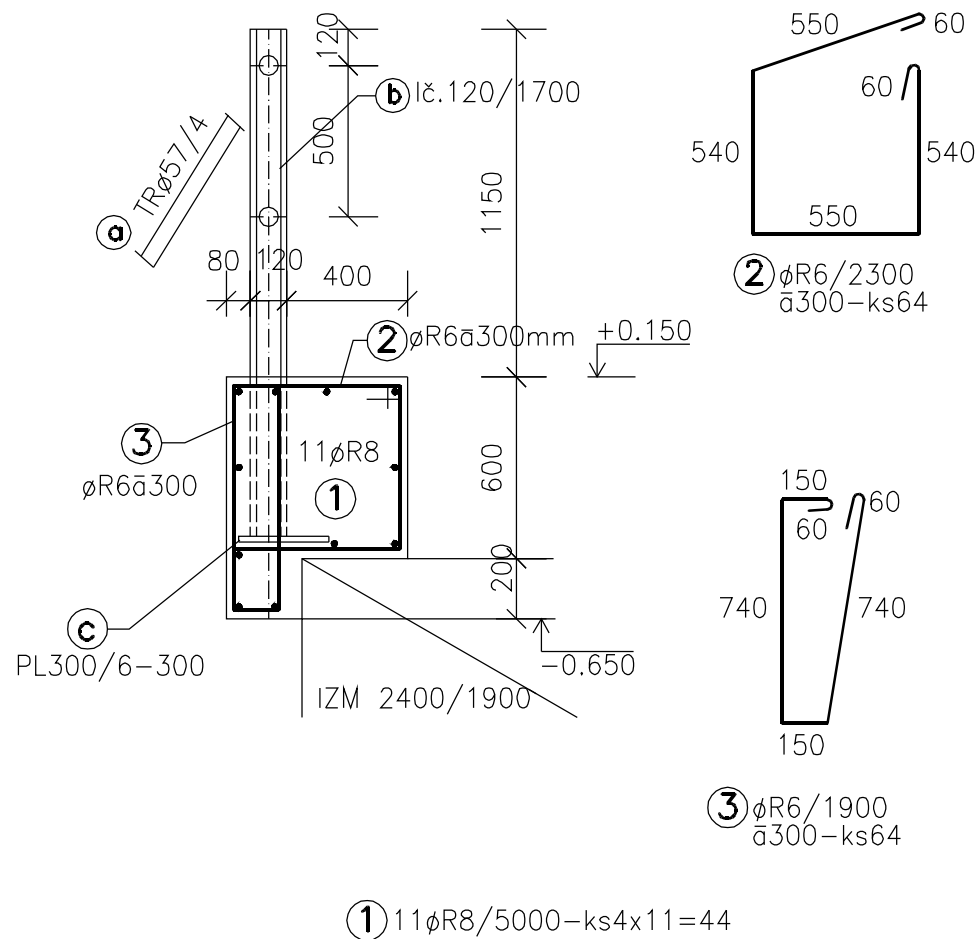
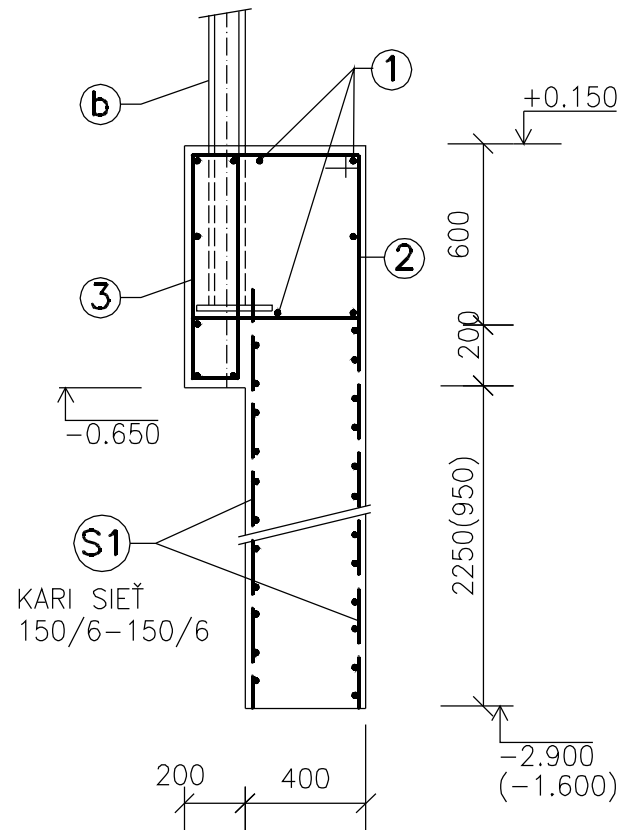


VÝSTUŽ ČELA PRIEPUSTU-ZÁBRADLIE 1:25

REZ 4-4 NAD PRIEPUSTOM 1:25



REZ 5-5 CEZ ČELO 1:25



OCELOVÁ KONŠTRUKCIA ZÁBRADLIA

Č.	POPIS-DLŽKA mm	ks	kg/m'	SPOLU kg
a	TR ϕ 57/4- bm=19.2		5.23	100.4
b	I č.120/1700	12	11.2	228.5
c	PL 300/6-300	12	14.13	50.9
OCEL S- 235				379.8

BETONÁRSKA VÝSTUŽ

Č.	ϕ	DLŽKA/mm/	ks	SPOLU bm	
				ϕ 6	ϕ 8
1	R8	5000	44		220.0
2	R6	2300	64	147.2	
3	R6	1900	64	121.6	
SPOLU bm				268.8	260.0
kg/m'				0.222	0.395
SPOLU kg				60.0	0.395
CELKOM kg				147.0	

KARI SIETE 150/6-150/6

a - ČELA PRIEPUSTOV	52m2
b - BETÓN NAD "IZM"	24m2
c - PODKL.BETON DLAŽBY POTOKA	90m2
SPOLU	164m2
KOTVENIE 300mm	36m2
KARI SIET' CELKOM	200m2
kg/m2	3,0m2
CELKOM kg	600kg

OCEL B-500 B BETÓN C16/20

3.				
2.				
1.				
REVÍZIA Č.:	DÁTUM :	OBSAH :	VYPRACOVAL:	PODPIS:
VYPRACOVAL: ING. JAROMÍR HODÁŇ		HL.ARCH.PROJEKTU: ING. JAROMÍR HODÁŇ		
KRESLIL: RENÁTA KOŠUDOVÁ		RIADITEL: ING. KAROL DOLIŇÁK		
OBSTARÁVATEL: LESY SR, ŠTÁTNY PODNIK ODŠTEPNÝ ZÁVOD SOBRANCE			STUPEŇ:	PROJEKT
STAVBA: UBLA-LC NASTAZ I.-MOST, REKONŠTRUKCIA			ČASŤ:	STAVEBNÁ
OBJEKT:			DIEL:	STATIKA
			DÁTUM:	05/2011
OBSAH: VÝSTUŽ ČELA PRIEPUSTU, ZÁBRADLIE			FORMÁT:	2 x A4
			ARCH. ČÍSLO:	06/05/2011
			MIERKA: 1:25	VÝKR. ČÍSLO: 8.
			KÓTOVANIE V: mm	