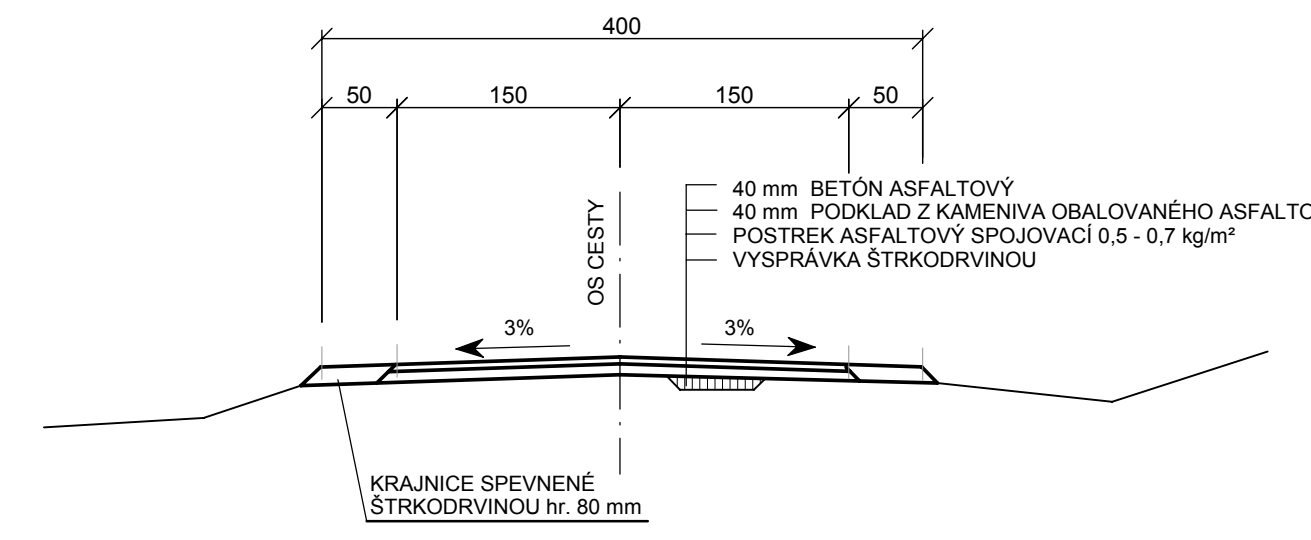
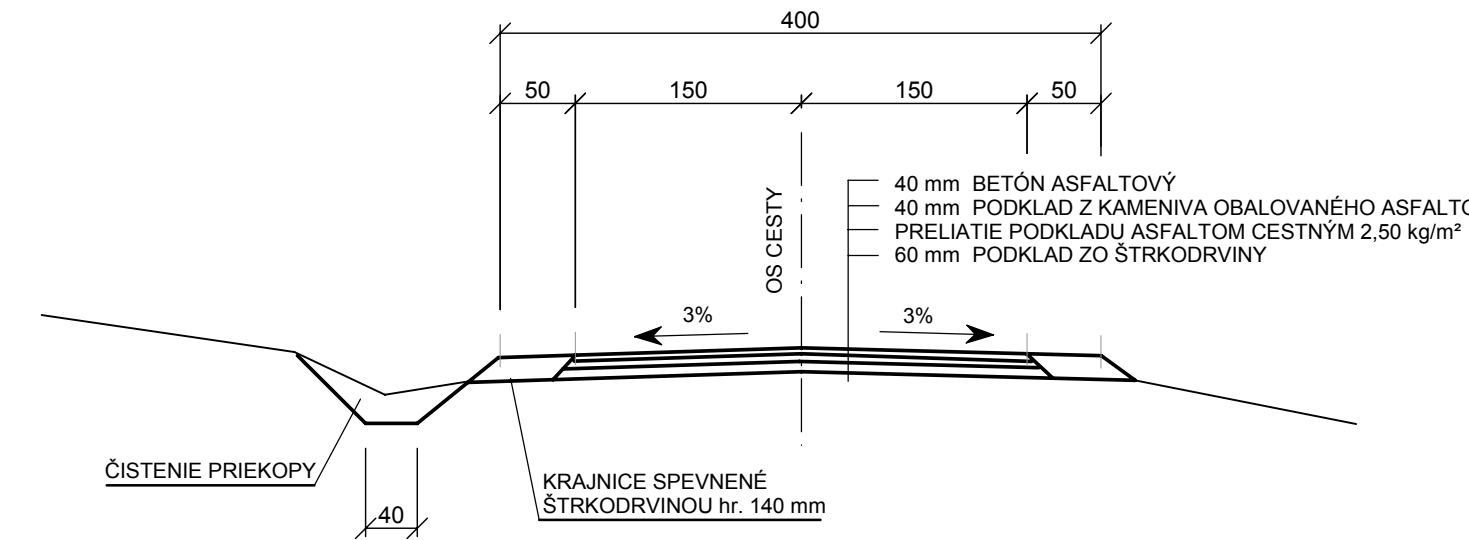


Vzorové priečne rezy cesty
M 1: 50

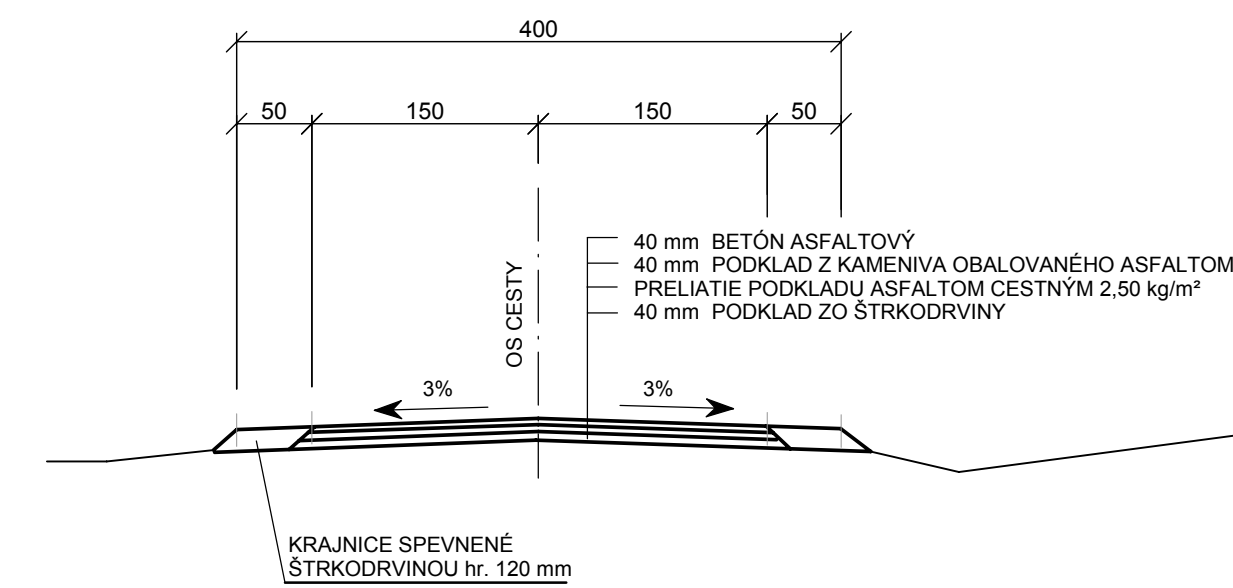
SO 01 a SO 02
km 0+000 - 5+805



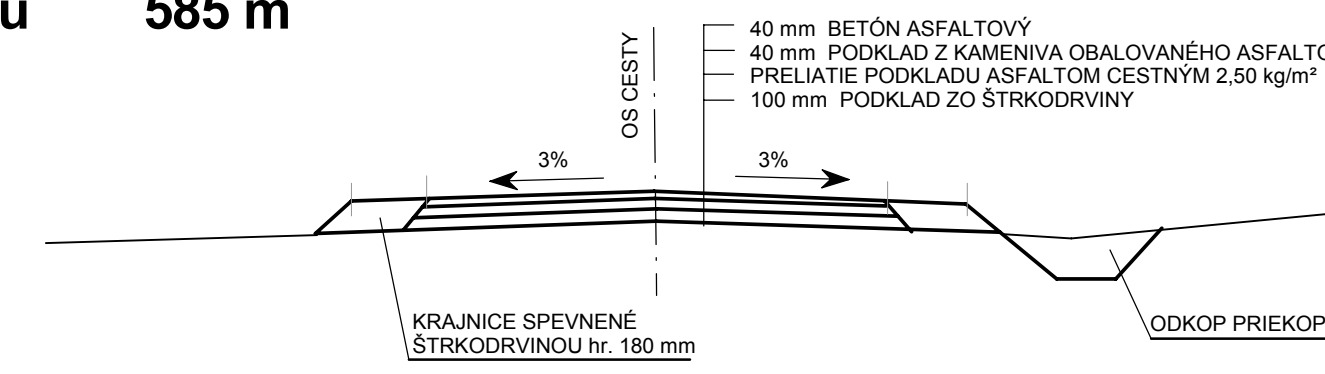
SO 02
km 5+340 - 5+375 35 m
5+588 - 5+720 132 m
spolu 167 m



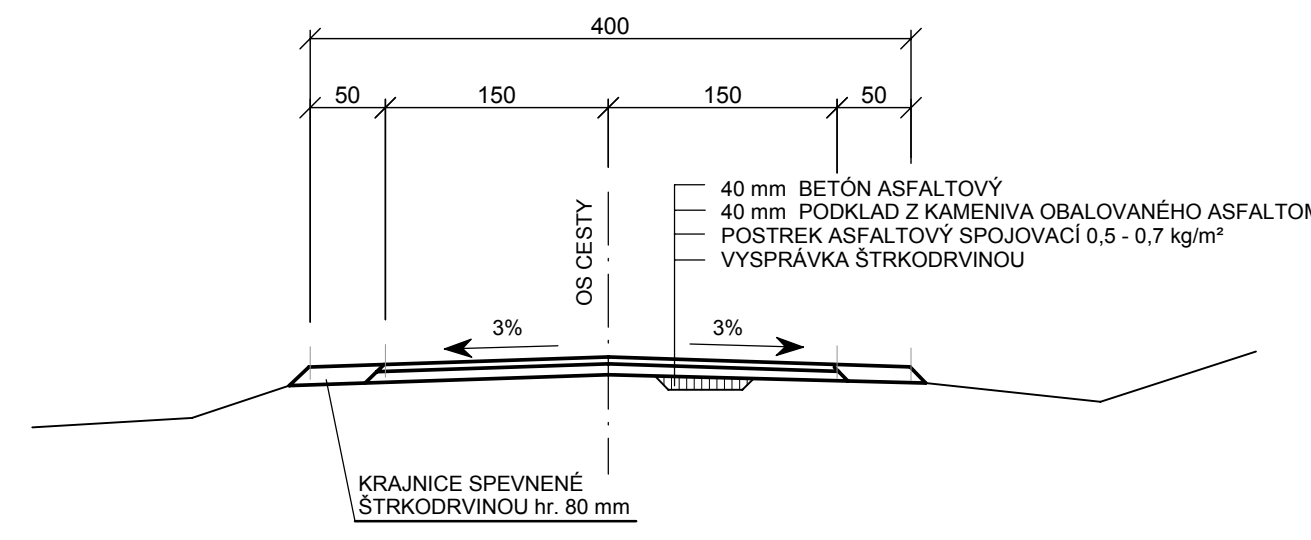
km 0+372 - 0+378



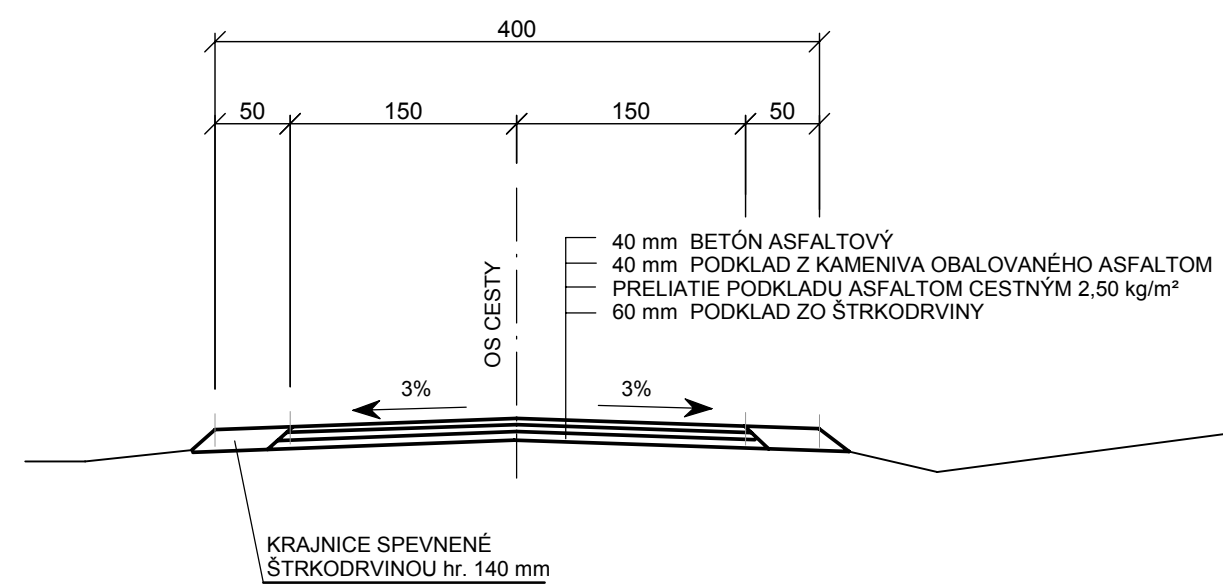
km 3+895 - 4+160 265 m
4+430 - 4+590 160 m
4+700 - 4+860 160 m
spolu 585 m



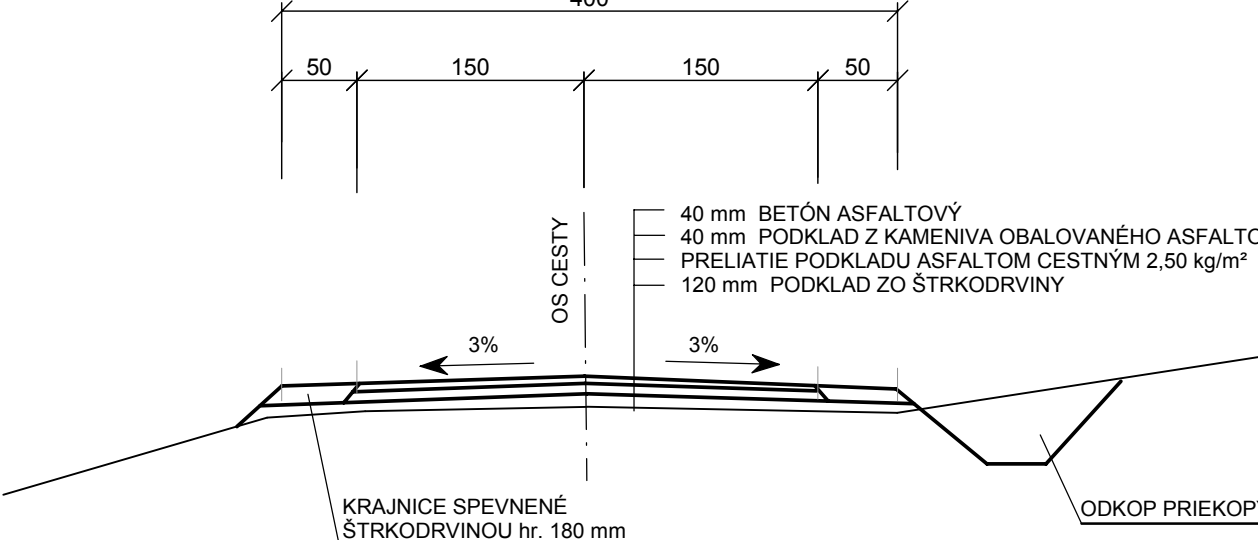
SO 03
km 0+000 - 0+623



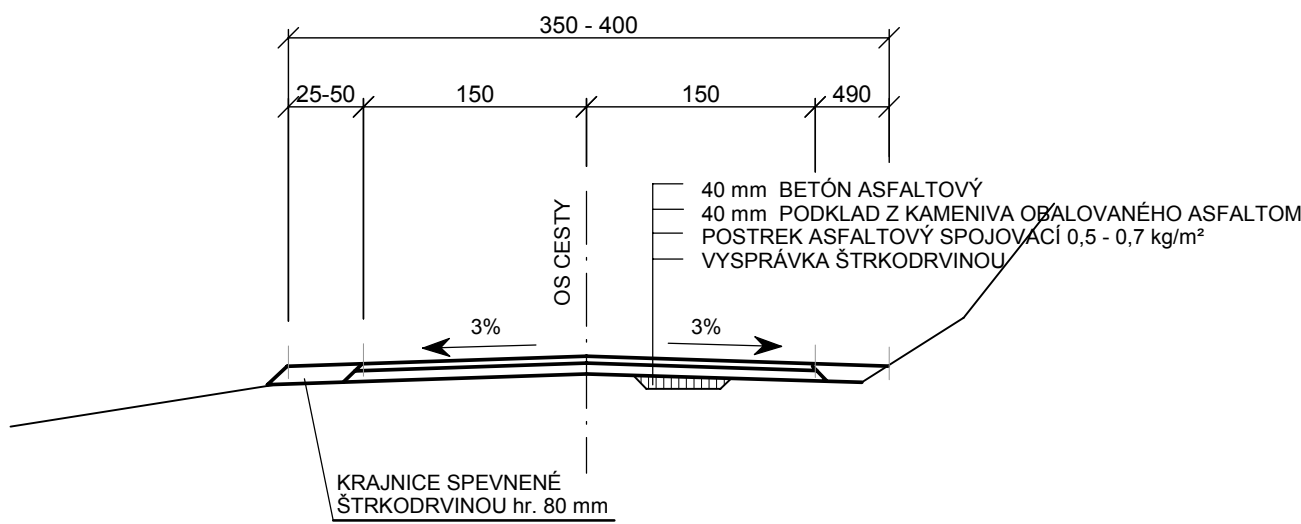
km 0+500 - 0+531



SO 04
km 0+000 - 0+110

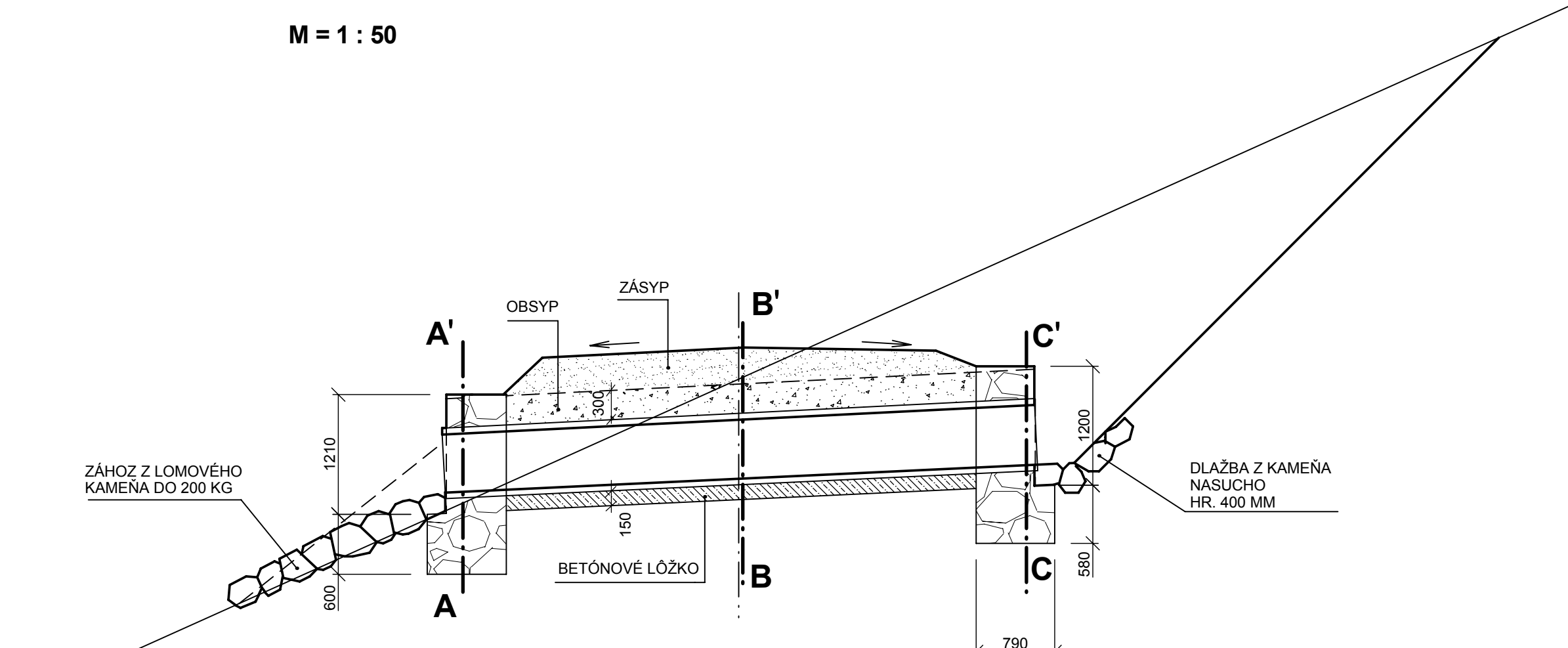


km 0+110 - 1+437

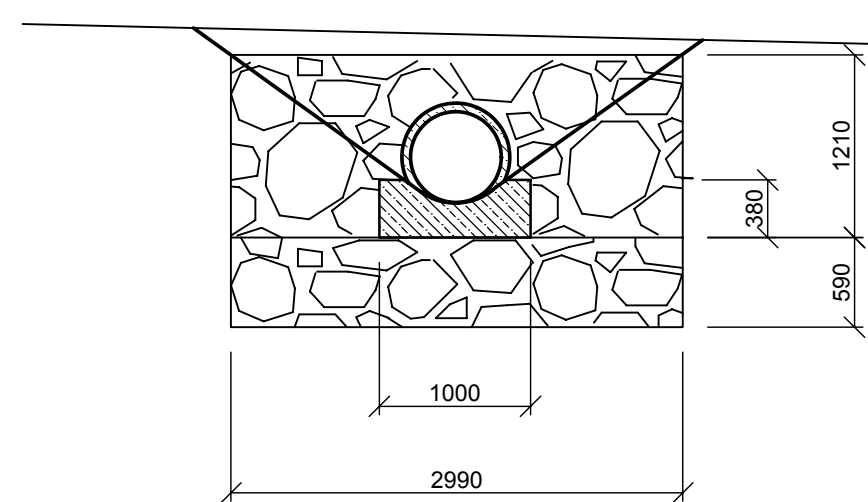


VZOROVÝ PRIEČNY REZ PRE ODĽAHČUJÚCE RÚROVÉ PRIEPUSTY Ø 600 MM S ČELAMI Z LOMOVÉHO KAMEŇA NA M.C.

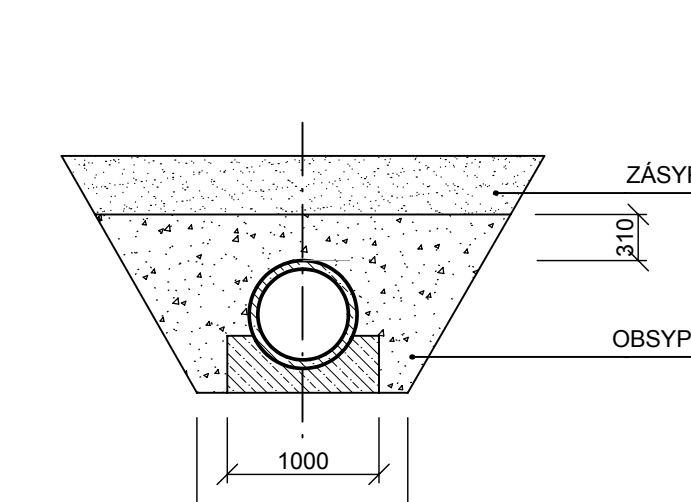
M = 1 : 50



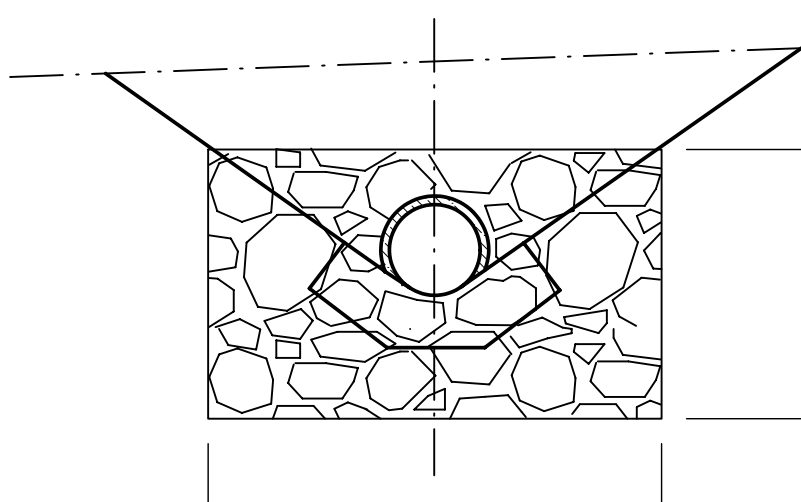
REZ : A - A'



REZ : B - B'



REZ : C - C'



Tento výkres je originál. Jeho kopírovanie bez súhlasu autorov je trestné podľa § 24 zákona č.618/2003 z.z.

| Projekt stavby | | ZVÁZOK Č. |
|------------------------------------------------------------------------------|---------------------------------|---------------------------------------|
| HLAVNÝ PROJEKTANT ING. PÁV | VYPRACOVAL ING. PÁV | |
| ZODPOVEDNÝ PROJEKTANT ING. PÁV | | |
| STAVEBNÍK LESY SR š.p.G.R. BANSKÁ BYSTRICA, nám. SNP 8, PSČ 975 66 | | |
| MIESTO STAVBY k.ú. MURÁŇ, k.ú. ŠUMIAC | PARCEL. ČÍSLO | |
| OKRES REVÚCA, BREZNO | KRAJ BĀNSKOBYSŤRICKÝ | KLASIFIKÁČIA STÁVBY 2 1 1 2 |
| NÁZOV STAVBY Lesná cesta VEĽKÁ LÚKA - JAVORINA - rekonštrukcia | DÁTUM 05/2011 | |
| | MIERKA M 1: 50, 1: 20 | |
| | STUPEŇ PS | |
| OBSAH VÝKRESU Vzorové rezy | ČÍSLO VÝKRESU 5. | |