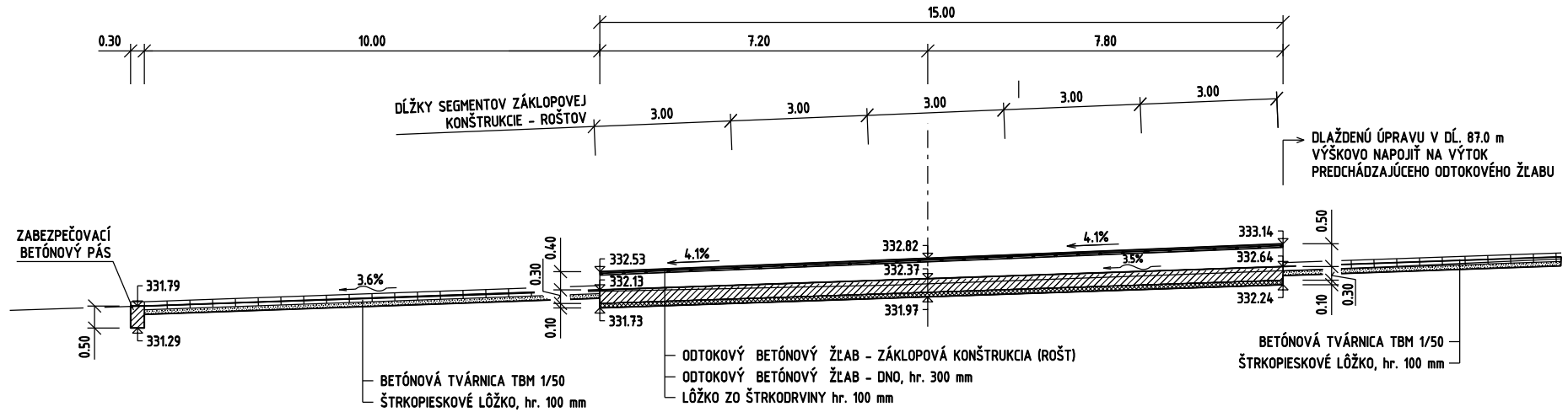


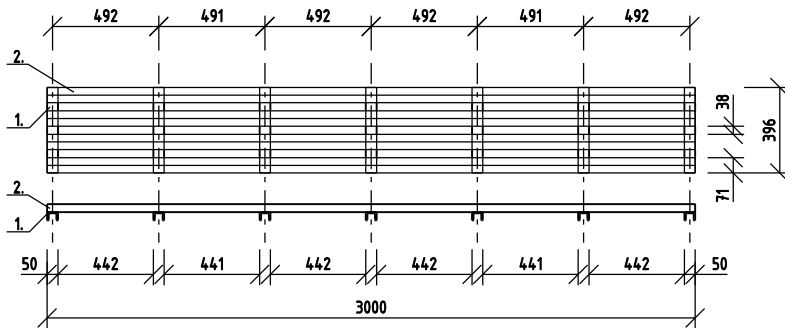
# ODTOKOVÝ BETÓNOVÝ ŽĽAB Č.2 - KM 0.106 10

## 30x40-50 cm, dl. 15 m, $\alpha = 23^\circ$



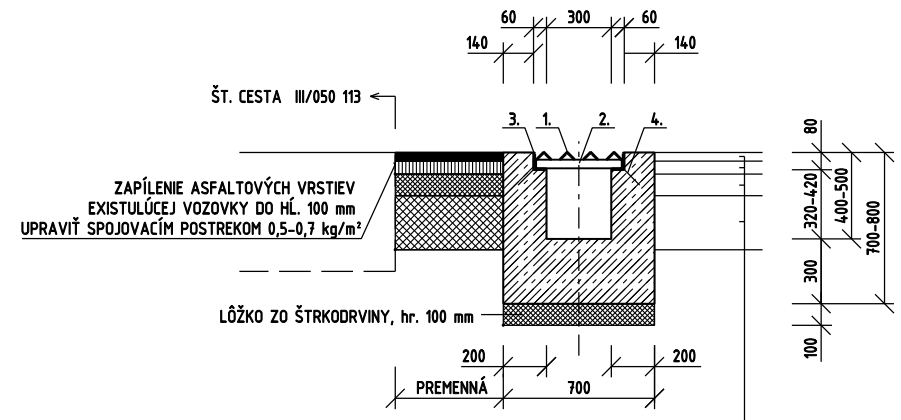
### ZÁKLOPOVÁ KONŠTRUKCIA dl. 3.0 m (5 ks) M 1:25

1. TYČ PRIEREZU ROVNORAMENNÉHO "L" 50 mm .... 4 x 3000 mm (45.24 kg)
2. TYČ PRIEREZU "U" 50 x 38 mm ..... 7 x 396 mm (15.65 kg)



### PRIEČNY REZ ODTOKOVÝM ŽĽABOM M 1:25

1. TYČ PRIEREZU ROVNORAMENNÉHO "L" 50 mm
2. TYČ PRIEREZU "U" 50 x 38 mm
3. TYČ PRIEREZU NEROVNORAMENNÉHO "L" 80 x 60 mm
4. PRÚT Z BETÓNÁRSKEJ OCELE  $\varnothing$  6 mm, dĺ. 150 mm, 2 ks na 3 m



ASFALTOVÝ BETÓN PRE OBRUSNÚ VRSTVU	AC 11 O; 70/100; II	40 mm	STN EN 13108-1
POSTREK SPOJOVACÍ	PS,CB	0.5 kg/m <sup>2</sup>	STN 73 6129: 2009
ASFALTOVÝ BETÓN PRE LÔŽNÚ VRSTVU	AC 16 L; 70/100; II	60 mm	STN EN 13108-1
POSTREK INFILTRAČNÝ	PI,CB	1.5 kg/m <sup>2</sup>	STN 73 6129: 2009
ŠTRKODRVINA	ŠD 0/32 G <sub>p</sub>	100 mm	STN 73 6126, Z1, 01
PODKLAD Z HRUBÉHO KAMENIVA	HK 32-63	250 mm	STN 73 6126, Z1, 01
ÚPRAVA PLÁNE SO ZHUTNENÍM	SPOLU:	450 mm	