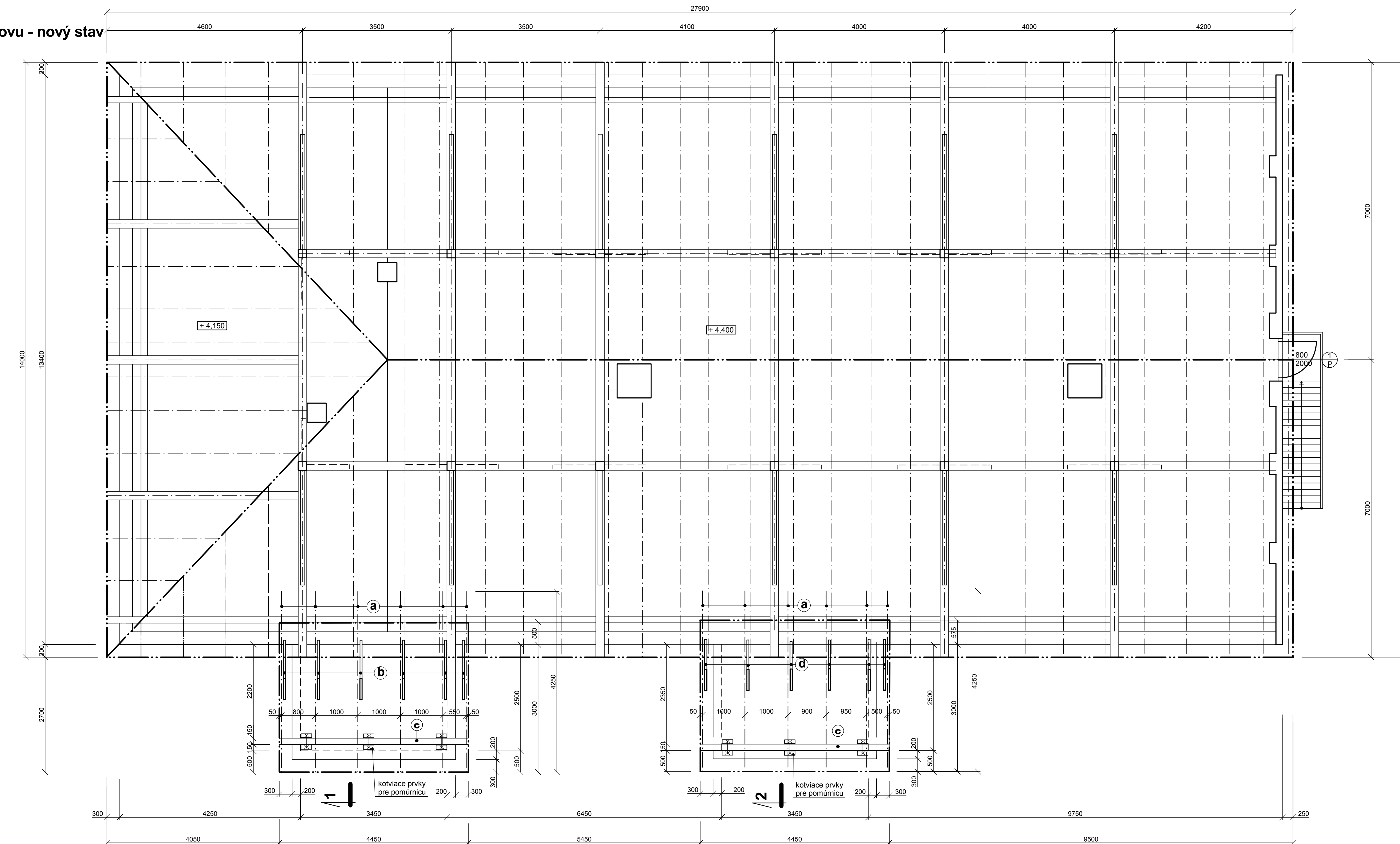
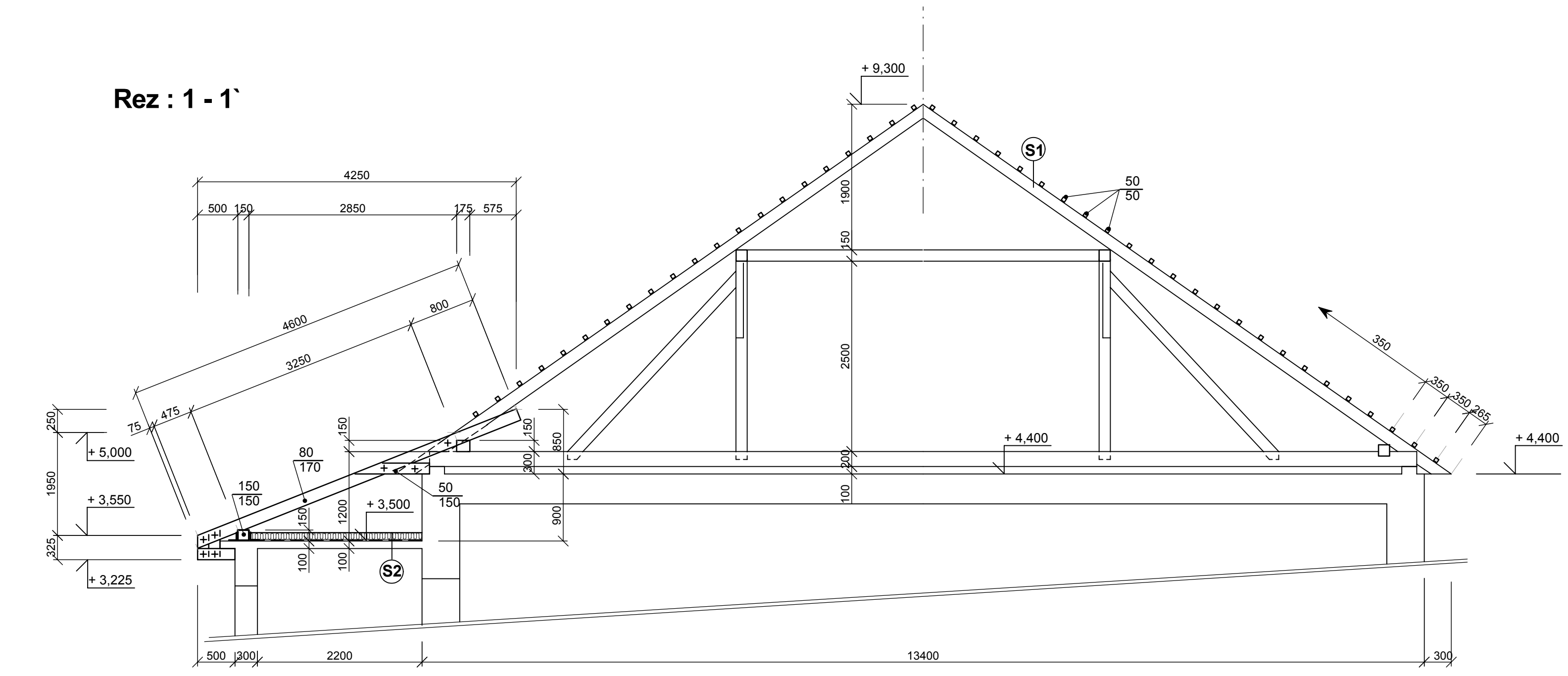


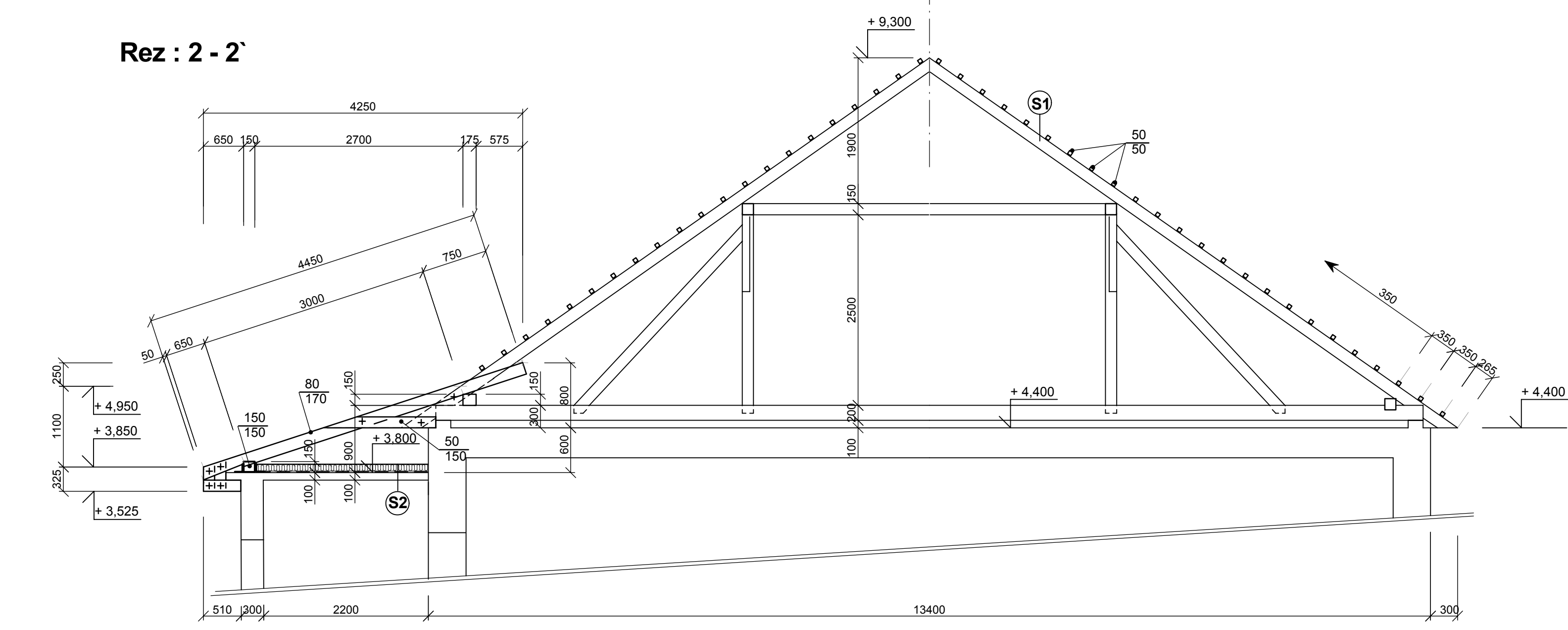
Pôdorys krovu - nový stav  
m= 1: 50



Rez : 1 - 1'



Rez : 2 - 2'



VÝKAZ DREVENÝCH PRVKOV KROVU :

OZNAČ. PRVKU VO VÝKRESE	PRIEREZ b x h (mm)	DLŽKA 1 KS (m)	POČET KS SPOLU	KUBATÚRA SPOLU (m <sup>3</sup> )	NÁZOV PRVKU
a	80 x 170	4500	12	0,734	KROKVA
b	50 x 150	1500	6	0,068	KLIESTINA
c	150 x 150	4500	2	0,203	POMURNICA
d	50 x 150	1200	6	0,054	KLIESTINA
	50 x 150	6000	6	0,270	NOSNÉ PRVKY OBKLADOV RÍMS
	70 x 120	4500	2	0,076	ODKVAPOVÁ LATA
	50 x 50	6000	95	1,425	SPÁDOVÉ LAŤOVANIE
	50 x 50	6000	250	3,750	PRIEČNE LAŤOVANIE
	80 x 22	6000	50m <sup>2</sup>	1,100	DREVENÝ OBKLAD RÍMS TETRAŇSKÝ PROFIL 80x22
	120 x 150	8500	10	1,530	VÝMENA EXISTUJÚCICH POŠKODENÝCH KROKIEV
	50 x 150	6000	10	0,450	POSILNENIE EXIST. KROVU NOVÝMI KLIESTINAMI

POZNÁMKY :

- JEDNOTLIVÉ PRVKY KROVU SÚ NAVRHNUTÉ Z REZIVA SM - STN 49 1011 W<sub>max</sub> = 15 % a.b.s. STN 73 1701
- TESÁRSKE PRÁCE VYKONAŤ PODĽA STN 73 2810, 73 3150
- JEDNOTLIVÉ PRVKY KROVU NATRIEŤ PROTIHOLBOBNÝM NÁTEROM A PROTIPOŽIARNÝM NÁTEROM PODĽA STN 49 0600
- VÝZNAČENÉ SPOJE TREBA OKREM KLINCOVÉHO SPOJENIA AJ ZOSKRUTKOVÁŤ SVORNÍKMI Ø12 MM

Tento výkres je originál. Jeho kopírovanie bez súhlasu autorov je trestné podľa § 24 zákona č.618/2003 z.z.

Projekt stavby		ZVÁZOK Č.
HLAVNÝ PROJEKTANT <b>ING. GRÉK</b>	VYPRACOVAL <b>ING. GRÉK</b>	
ZODPOVEDNÝ PROJEKTANT <b>ING. GRÉK</b>		
STAVEBNÍK <b>LESY SR š.p.g.R. BANSKÁ BYSTRICA, nám. SNP 8, PSČ 975 66</b>		
MIESTO STAVBY <b>K.Ú. PALÁRIKOVO</b>	PARCEL. ČÍSLO <b>3792/3</b>	
OKRES <b>NOVÉ ZÁMKY</b>	KRAJ <b>NITRIANSKÝ</b>	KLASIFIKÁCIA STAVBY <b>1   2   2   0</b>
NÁZOV STAVBY <b>Sociálno-prevádzková budova bažantnica Palárikovo - rekonštrukcia strechy</b>	DÁTUM <b>03/2011</b>	
	MIERKA <b>M 1: 50</b>	
	STUPEŇ <b>PS</b>	
OBSAH VÝKRESU <b>Pôdorys krovu, rez 1 - 1', 2 - 2' - nový stav</b>	ČÍSLO VÝKRESU <b>D 2.06</b>	