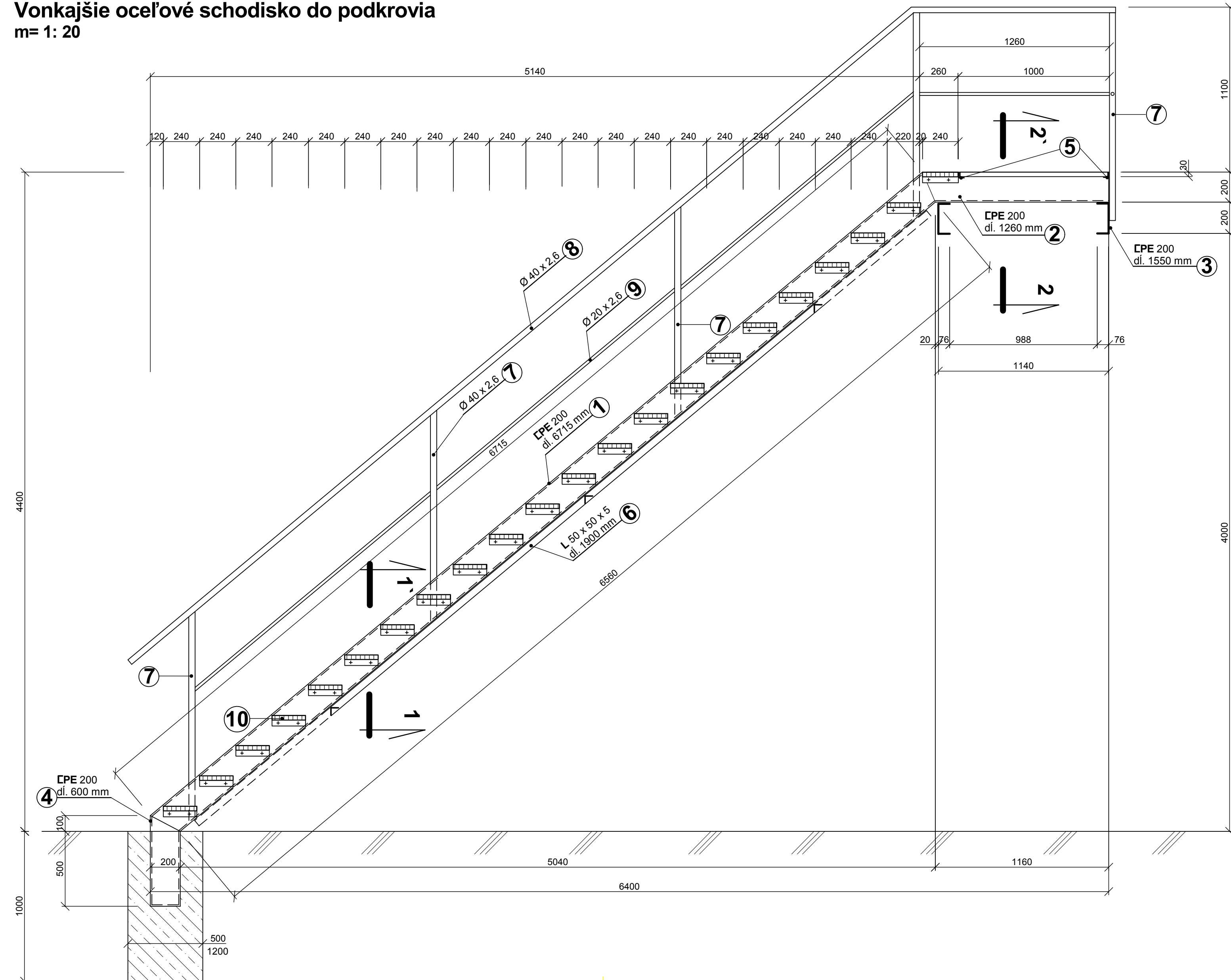
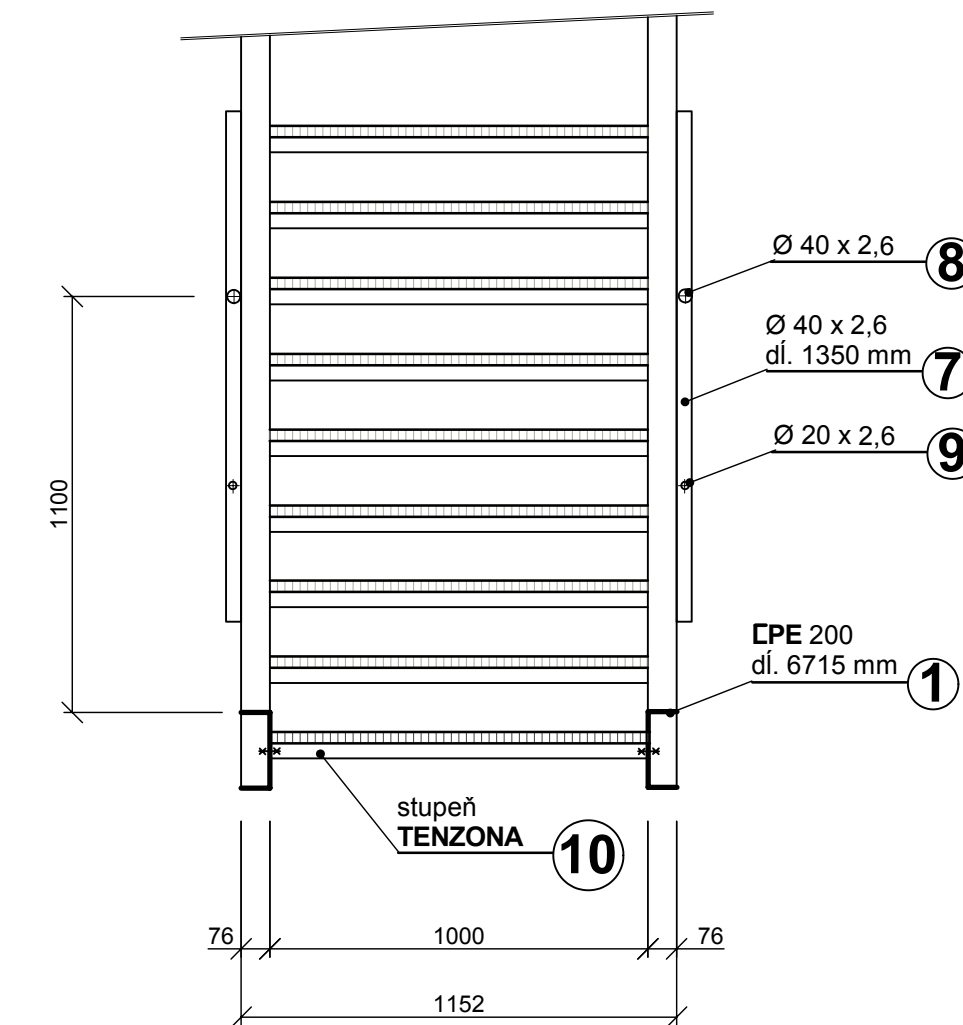


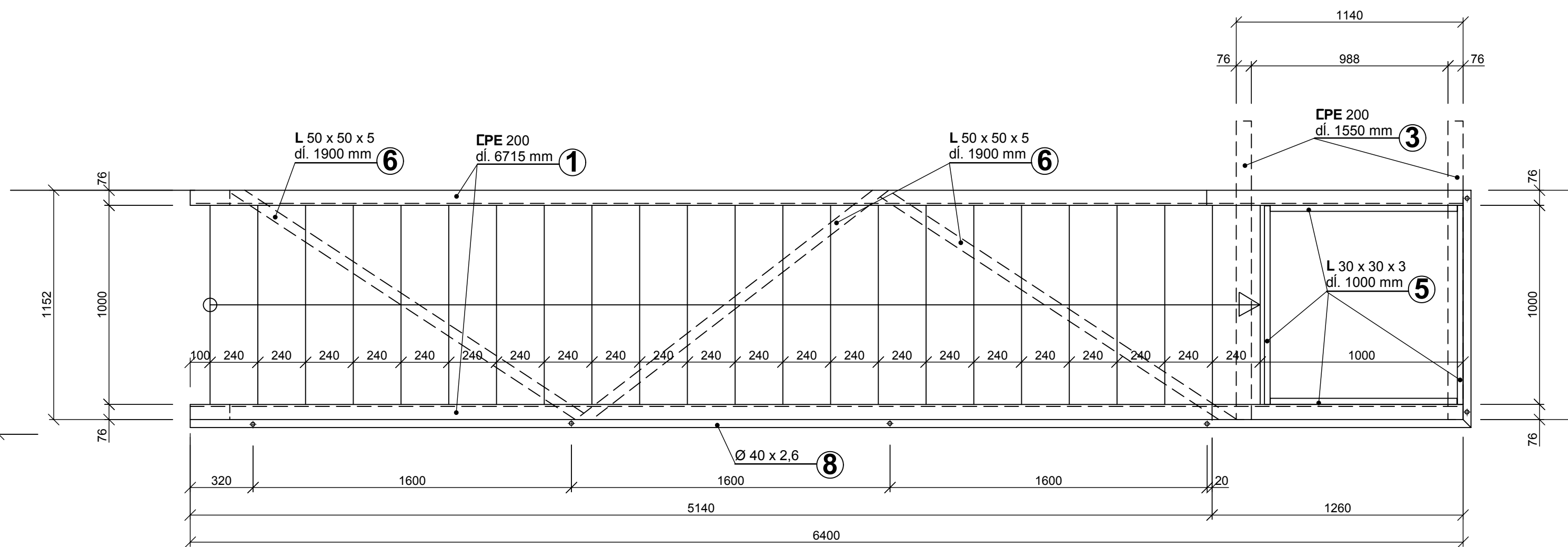
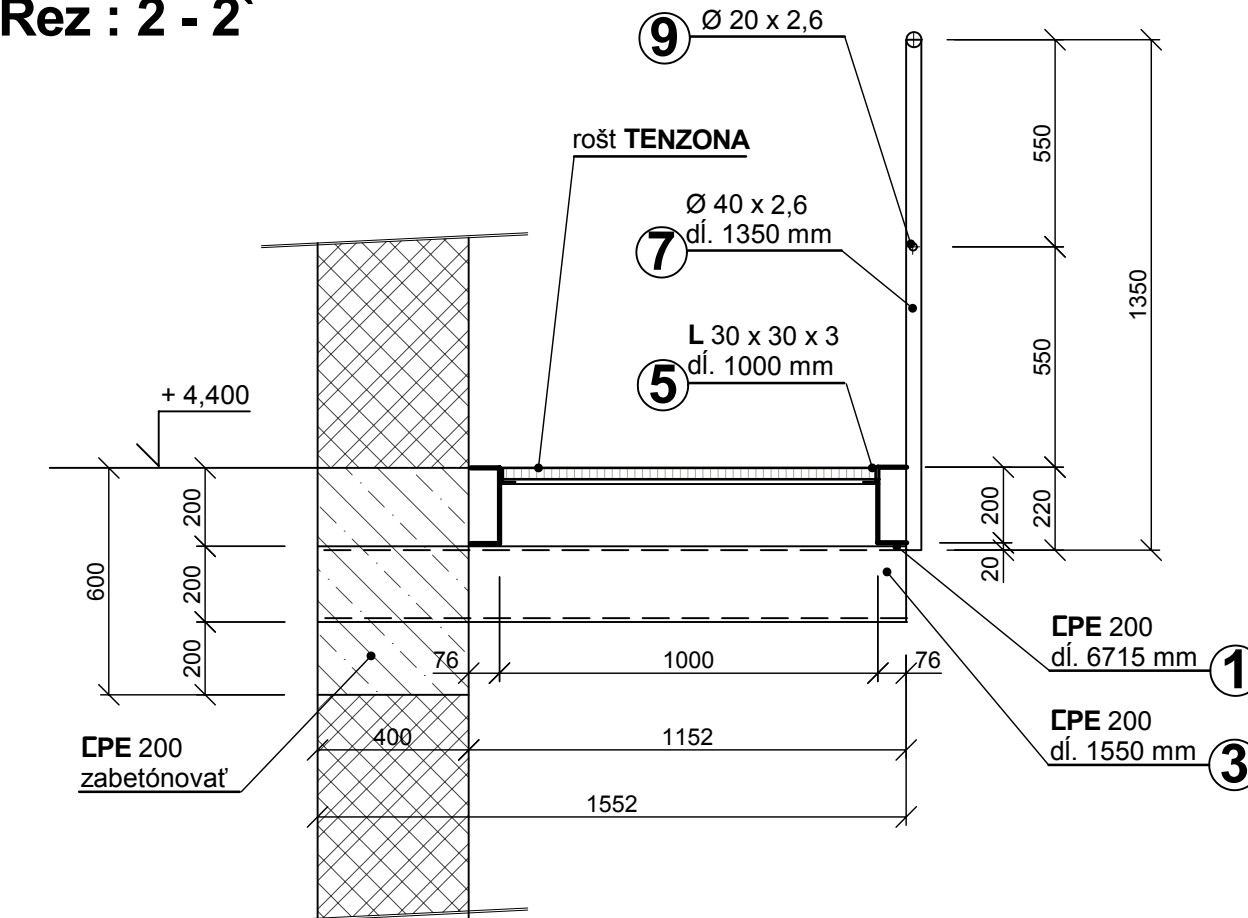
Vonkajšie ocelové schodisko do podkrovia
m= 1: 20



Rez : 1 - 1'



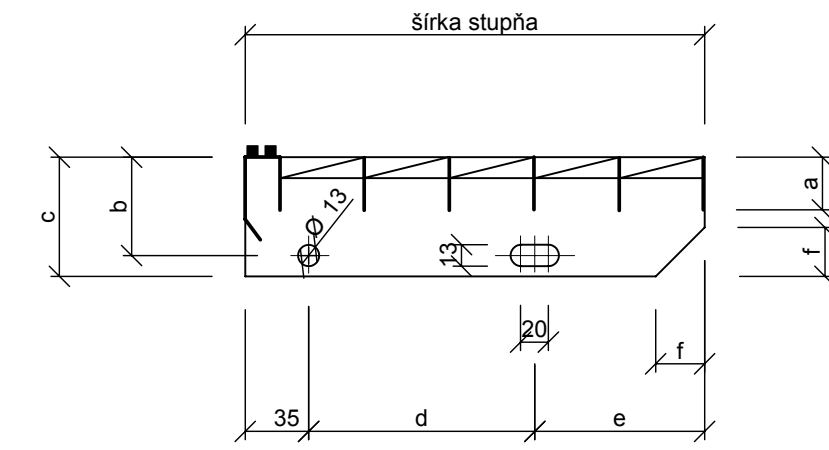
Rez : 2 - 2'



Výkaz ocelových prvkov schodiska do podkrovia

OZNAČENIE PRVKU VO VÝKRESE	NÁZOV PRVKU MATERIÁL	DĹŽKA CELKOM (mm)	POČET KUSOV SPOLU	VÁHA 1 bm (kg)	VÁHA CELKOM (kg)
1	OCEĽOVÁ TYČ PRIEREZU CPE 200 mm	6715	2	18,40	247,00
2	OCEĽOVÁ TYČ PRIEREZU CPE 200 mm	1260	2	18,40	46,50
3	OCEĽOVÁ TYČ PRIEREZU CPE 200 mm	1550	2	18,40	57,00
4	OCEĽOVÁ TYČ PRIEREZU CPE 200 mm	600	2	18,40	21,50
5	OCEĽOVÁ TYČ PRIEREZU ROVNORAMENNÉHO L 30 x 30 x 3 mm Z OCELE VALCOVANEJ ZA TEPLA	1000	4	1,36	5,50
6	OCEĽOVÁ TYČ PRIEREZU ROVNORAMENNÉHO L 50 x 50 x 5 mm Z OCELE VALCOVANEJ ZA TEPLA	1900	3	3,77	21,50
7	RÚRA OCEĽOVÁ BEZOŠVÁ Z OCELE TR. 11 AŽ 16 VALCOVANÁ ZA TEPLA Ø 40 x 2,6 mm	1350	6	2,40	19,50
8	RÚRA OCEĽOVÁ BEZOŠVÁ Z OCELE TR. 11 AŽ 16 VALCOVANÁ ZA TEPLA Ø 40 x 2,6 mm	9000	1	2,40	22,00
9	RÚRA OCEĽOVÁ BEZOŠVÁ Z OCELE TR. 11 AŽ 16 VALCOVANÁ ZA TEPLA Ø 20 x 2,6 mm	9000	1	1,12	10,00
10	STUPEŇ TENZONA HMS S PROTÍŠMYKOVOU ÚPRAVOU 240 x 30 mm	1000	22	8,50	187,00
	ROŠT TENZONA S PROTÍŠMYKOVOU ÚPRAVOU	1000	1		

Stupeň TENZONA HMS



Rozmery stupňa

L	+0	B	+5	Výška nosníka a	b	c	d	e	f	Pristupné zaťaženie N'	Hmotnosť TSP 3032 TPR 3030 kg
1000	30	240	30	55	70	120	85	30	1500	30	

Poznámka :

- OCEĽOVÉ PRVKY SPOJIŤ NAVZÁJOM ZVARMÍ
- OCEĽOVÉ PRVKY NATRIEŤ ZÁKLADNÝM NÁTEROM + 2x VRCHNÝ EMAIL ČIERNEHO ODTIEŇU
- POLOŽKY č. 3 OSADIŤ DO PLNÉHO MURIVA - MIMO DVERNÝ OTVOR !!!
- PRESNÉ (VÝROBNÉ) ROZMERY PREVERIŤ NA STAVBE !!!

Tento výkres je originál. Jeho kopírovanie bez súhlasu autorov je trestné podľa § 24 zákona č.618/2003 z.z.

Projekt stavby		ZVÁZOK Č.
HLAVNÝ PROJEKTANT ING. GRÉK	VYPRACOVAL ING. GRÉK	
ZODPOVEDNÝ PROJEKTANT ING. GRÉK		
STAVEBNÍK LESY SR š.p.G.R. BANSKÁ BYSTRICA, nám. SNP 8, PSČ 975 66		
MIESTO STAVBY K.Ú. PALÁRIKOVO	PARCEL. ČÍSLO 3792/3	
OKRES NOVÉ ZÁMKY	KRAJ NITRIANSKÝ	KLASIFIKÁCIA STAVBY 1 2 2 0
NÁZOV STAVBY Sociálno-prevádzková budova bažantnica Palárikovo - rekonštrukcia strechy	DÁTUM 03/2011	
	MIERKA M 1: 20	
	STUPEŇ PS	
OBSAH VÝKRESU Vonkajšie schodisko do podkrovia	ČÍSLO VÝKRESU D 2.11	