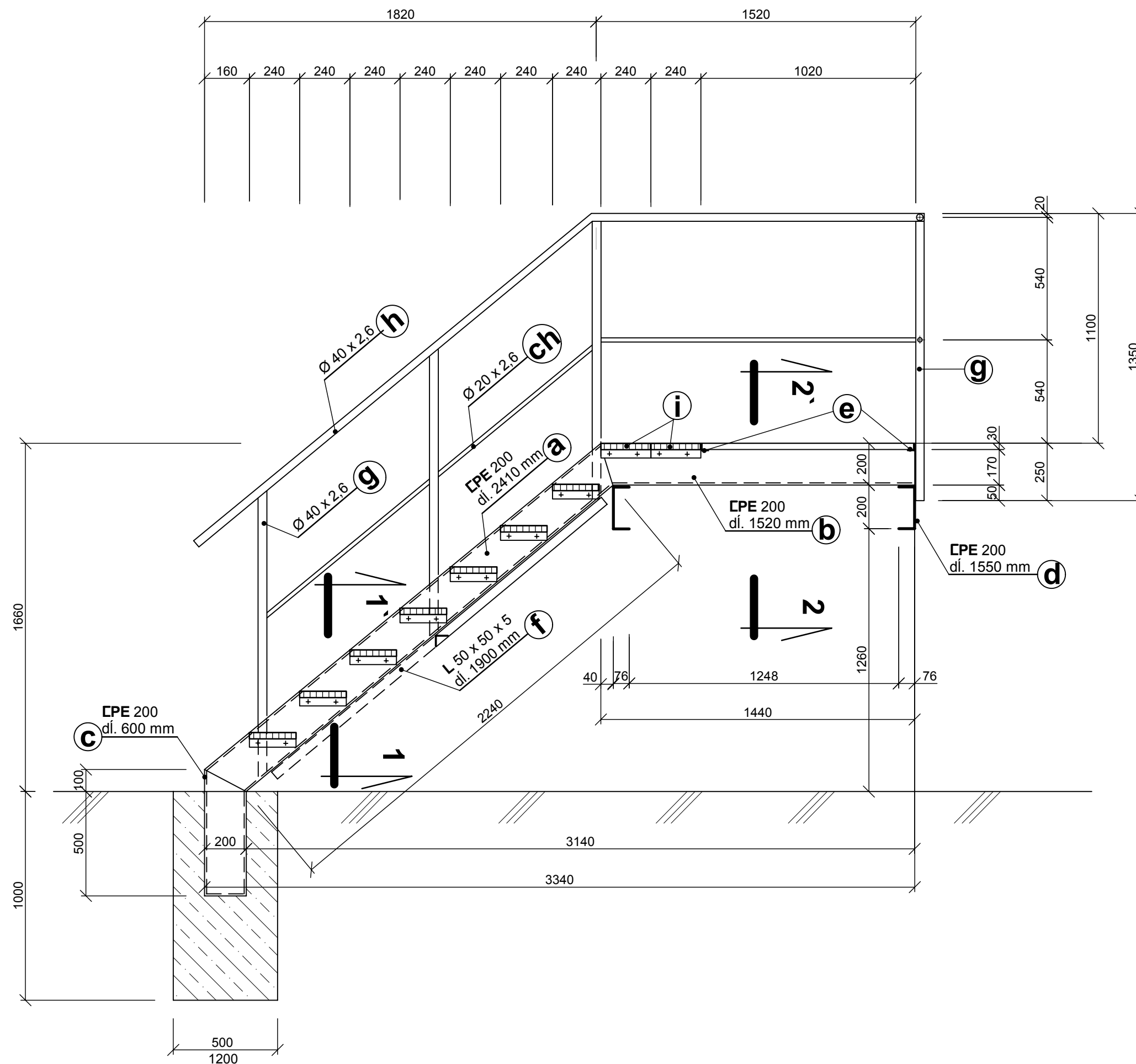
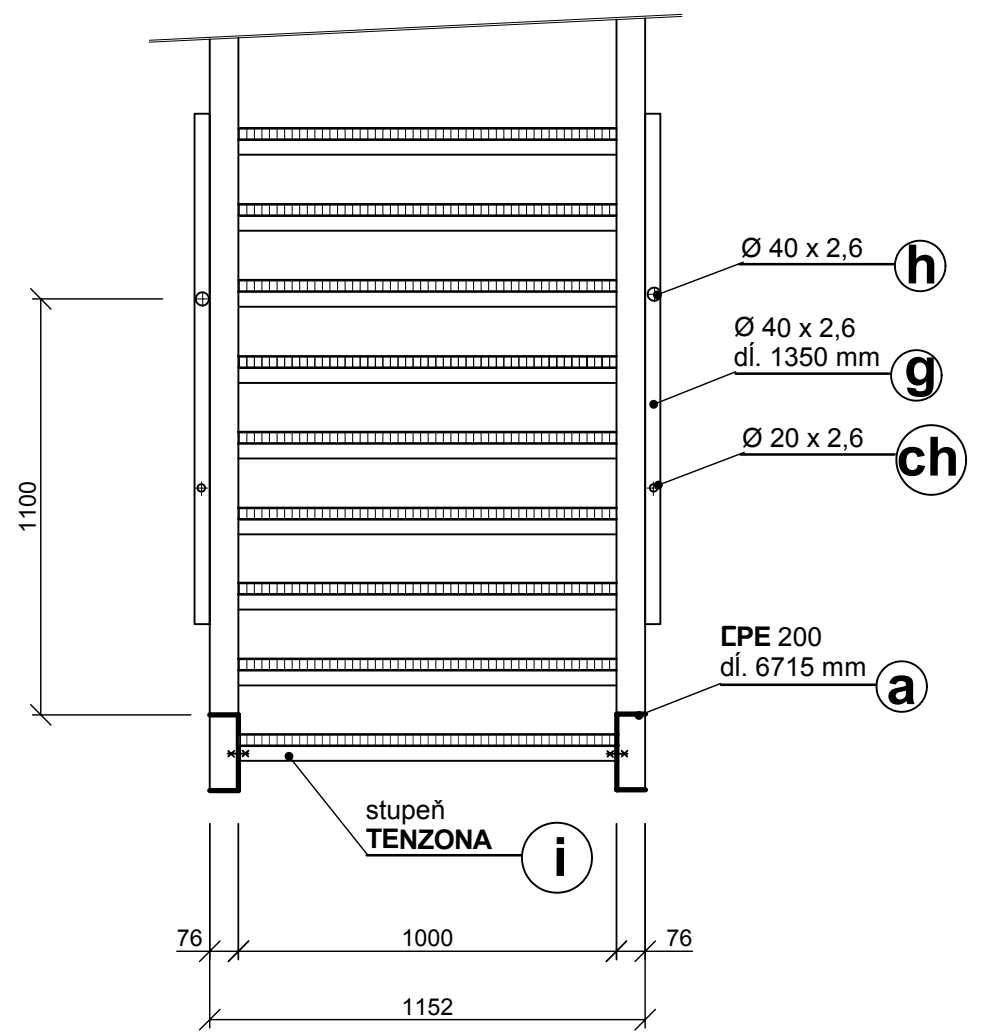


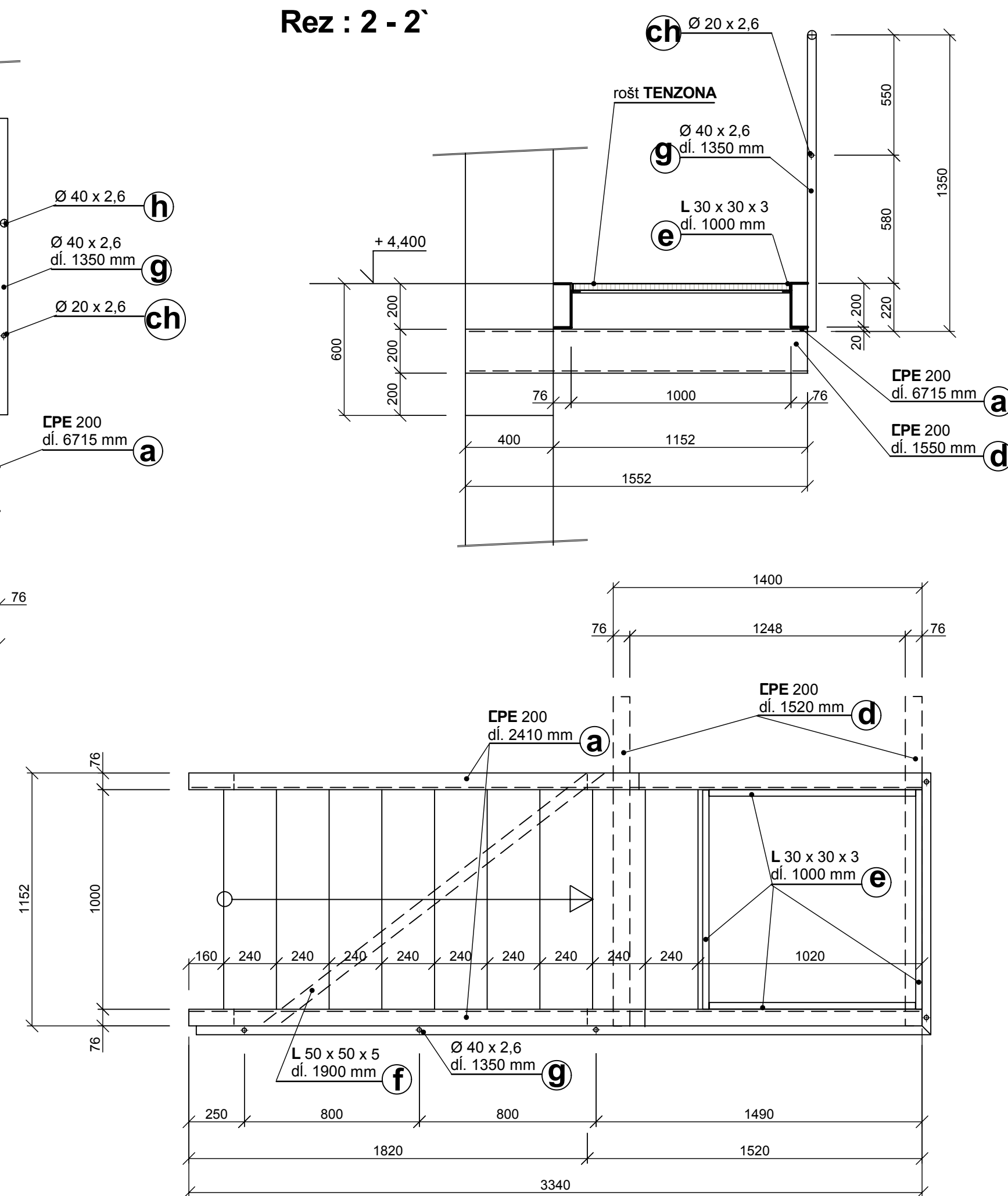
Vonkajšie ocelové schodisko do medzistropu
m= 1: 20



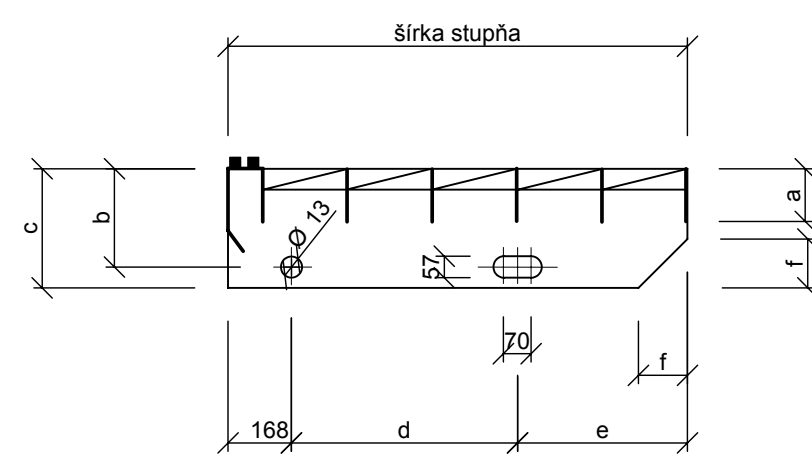
Rez : 1 - 1`



Rez : 2 - 2`



Stupeň TENZONA HMS



Rozmery stupňa

L	B	Výška nosníka a	b	c	d	e	f	Pristupné zaťaženie N'	Hmotnosť TSP 3032 TPR 3030 kg
+0	+5	30	55	70	120	85	30	1500	30
1000	30 x 3	240	240	30	30	30	30	1500	30

Výkaz ocelových prvkov schodiska do podkrovia

OZNAČENIE PRVKU VO VÝKRESE	NÁZOV PRVKU MATERIÁL	DĹŽKA CELKOM (mm)	POČET KUSOV SPOLU	VÁHA 1 bm (kg)	VÁHA CELKOM (kg)
a	OCELOVÁ TYČ PRIEREZU CPE 200 mm	2410	2	18,40	89,00
b	OCELOVÁ TYČ PRIEREZU CPE 200 mm	1520	2	18,40	56,00
c	OCELOVÁ TYČ PRIEREZU CPE 200 mm	600	2	18,40	21,50
d	OCELOVÁ TYČ PRIEREZU CPE 200 mm	1550	2	18,40	57,00
e	OCELOVÁ TYČ PRIEREZU ROVNORAMENNÉHO L 30 x 30 x 3 mm Z OCELE VALCOVANEJ ZA TEPLA	1000	4	1,36	5,50
f	OCELOVÁ TYČ PRIEREZU ROVNORAMENNÉHO L 50 x 50 x 5 mm Z OCELE VALCOVANEJ ZA TEPLA	1900	1	3,77	7,50
g	RÚRA OCELOVÁ BEZOŠVÁ Z OCELE TR. 11 AŽ 16 VALCOVANÁ ZA TEPLA Ø 40 x 2,6 mm	1350	5	2,40	16,50
h	RÚRA OCELOVÁ BEZOŠVÁ Z OCELE TR. 11 AŽ 16 VALCOVANÁ ZA TEPLA Ø 40 x 2,6 mm	5500	1	2,40	13,20
ch	RÚRA OCELOVÁ BEZOŠVÁ Z OCELE TR. 11 AŽ 16 VALCOVANÁ ZA TEPLA Ø 20 x 2,6 mm	5000	1	1,12	5,60
i	STUPEŇ TENZONA HMS S PROTIŠMYKOVOU ÚPRAVOU 240 x 30 mm	1000	9	8,50	76,50
	ROŠT TENZONA S PROTIŠMYKOVOU ÚPRAVOU	1000	1		

Poznámka :

- OCELOVÉ PRVKY SPOJIŤ NAVZÁJOM ZVARMÍ
- OCELOVÉ PRVKY NATRIEŤ ZÁKLADNÝM NÁTEROM + 2x VRCHNÝ EMAIL ČIERNEHO ODTIEŇU
- POLOŽKY č. 3 OSADIŤ DO PLNÉHO MURIVA - MIMO DVERNÝ OTVOR !!!
- PRESNÉ (VÝROBNÉ) ROZMERY PREVERIŤ NA STAVBE !!!

Tento výkres je originál. Jeho kopírovanie bez súhlasu autorov je trestné podľa § 24 zákona č.618/2003 z.z.

Projekt stavby			ZVÁZOK Č.	
HLAVNÝ PROJEKTANT	ING. GRÉK	VYPRACOVAL	ING. GRÉK	
ZODPOVEDNÝ PROJEKTANT	ING. GRÉK			
STAVEBNÍK	LESY SR š.p.G.R. BANSKÁ BYSTRICA, nám. SNP 8, PSČ 975 66			
MIESTO STAVBY	k.ú. PALÁRIKOVO	PARCEL. ČÍSLO	3792/3	
OKRES	NOVÉ ZÁMKY	KRAJ	NITRIANSKÝ	
		KLASIFIKÁCIA STAVBY	1 2 2 0	
NÁZOV STAVBY	Sociálno-prevádzková budova bažantníca Palárikovo - rekonštrukcia strechy		DÁTUM	03/2011
			MIERKA	M 1: 20
			STUPEŇ	PS
OBŠAH VÝKRESU	Vonkajšie schodisko do medzistropu		ČÍSLO VÝKRESU	D 2.12